



Municipalidad de  
Bahía Blanca

# Pedido de Cotización N° 7008 Llamado N° 1

Solicitud de pedido

N° 7681

Ejercicio: 2024

Documento		Compra		Apertura			
Tipo Expediente	N°/Año	Tipo Licitación Pública	N°/Año	Día	Mes	Año	Hora
	7.681/2024		7681 /2024	12	12	2024	10:30

Bahía Blanca, 22 de noviembre de 2024

Dependencia Solicitante DEP. ELECTRICIDAD Y MECANICA

Señor.....

Calle..... Localidad.....

Solicito a Ud. se sirva cotizar precio por artículos al pie detallados.  
Para tener validez debe ser firmado y sellado por los proponentes y devuelto bajo sobre cerrado antes de la fecha y hora de apertura.

Ing. DOTTI ROGARDO DANIEL  
JEFE Dpto. ELECTRICIDAD Y MECANICA  
MUNICIPALIDAD DE BAHIA BLANCA

Firma del Jefe

Item	Cantidad	Unid.	Descripción de los Artículos	Marca	P. Unitario	Importe Total
1	1,000	.	CONSTRUCCIONES EN BIENES DE DOMINIO PUBLICO - ILUMINACION PARQUE NOROESTE ENTRE RONDEAU Y BLANDENGUES PLAZO DE OBRA 90 (NOVENTA) DIAS CORRIDOS LA MODALIDAD DE CONTRATACION SERA POR AJUSTE ALZADO SIN ANTICIPO FINANCIERO LA OBRA ADMITE REDETERMINACION DE PRECIOS CAPACIDAD TECNICA Y FINANCIERA POR UN MONTO DE \$ 168.674.922,50.-			

La suma de pesos: ..... Total \$

Observaciones: ILUMINACION PARQUE NOROESTE ENTRE RONDEAU Y BLANDENGUES

Plazo de entrega: 3 Meses. 90 DIAS

Mantenimiento de oferta 90 Días.

Condiciones de pago: Inmediato. Segun pliego

Lugar de Entrega: . - . N° . . Piso . Dpto. . Tel. . Int. . (Bahia Blanca)

.....  
Firma del proponente y sello usual



### Instructivo para adquisición y presentación de pliego

El pliego se puede visualizar en el siguiente Link: <https://www.bahia.gob.ar/compra/>

En "Próximas Licitaciones" se puede ver todas las licitaciones que realizará el Municipio.

Ahí se indica el número de Suministro (o número de expediente) la fecha y hora de apertura de sobres y también los archivos correspondientes a la totalidad del pliego Licitatorio.

La empresa interesada en participar de la licitación deberá comprar el pliego e imprimirlo desde el link anteriormente mencionado

Una vez abonado el pliego, la contratista deberá presentar una copia del comprobante de compra en la oficina del Departamento de Electricidad y Mecánica (calle Alsina N°65, Piso 1ro) o enviarla al siguiente E-mail: [gasmunicipal@gmail.com](mailto:gasmunicipal@gmail.com). Es de suma importancia que se nos entregue este comprobante porque debe incluirse en el expediente antes del acto licitatorio.

Al momento de realizar la descarga se podrá visualizar un archivo en donde se encuentra el pliego completo de acuerdo al siguiente detalle:

- 1) Planilla de Pedido de Cotización firmada por el jefe del Departamento
- 2) Pliego de Bases y Condiciones

DOCUMENTOS QUE INTEGRAN EL PLIEGO.

FORMULARIO DE PRESENTACION DE PROPUESTA.

PLIEGO UNICO DE BASES Y CONDICIONES GENERALES.

PLIEGO UNICO DE BASES Y CONDICIONES PARTICULARES.

PLIEGO UNICO DE ESPECIFICACIONES TECNICAS GENERALES .

PLIEGO UNICO DE ESPECIFICACIONES TECNICAS PARTICULARES.- MEMORIA DESCRIPTIVA  
PRESUPUESTO OFICIAL.

PLANOS.

CONSTANCIA DE VISADO.

- 3) Se podrán incluir archivos con notas aclaratorias (como la presente).

El pliego deberá imprimirse en papel doble faz con excepción de los planos que deberán quedar impresos en simple faz.

En el Departamento de Electricidad y Mecánica se entregarán los sobres N°1 y N°2 para guardar la documentación de acuerdo a lo estipulado en el pliego de bases y condiciones, por lo tanto la contratista deberá acercarse a dicha oficina a retirar los mismos.

Cualquier consulta la puede realizar al E-mail: [gasmunicipal@gmail.com](mailto:gasmunicipal@gmail.com) o a los teléfonos: 4594000, int: 2155, 2158 o 2344.

La presente deberá ser parte de la documentación presentada en el sobre N°1, rubricada por el Titular y el Representante Técnico de la obra.



## Obra: “Iluminación Parque Noroeste entre Rondeau y Blandengues”

### Documentos que integran el Pliego de Bases y Condiciones:

- (a) Formulario presentación de propuesta.
- (b) Pliego Único de Bases y Condiciones Generales.
- (c) Pliego Único de Bases y Condiciones Particulares.
- (d) Pliego Único de Especificaciones Técnicas Generales.
- (e) Especificaciones Técnicas Particulares - Memoria Descriptiva.
- (f) Presupuesto Oficial.
- (g) Planos.
- (h) Constancia de Visado.

▶▶ Apertura de la Licitación: **día 12 de Diciembre de 2024.**

▶▶ Hora: 10:30 Hs.

▶▶ Valor del pliego: \$ 96.500,00.



MODELO FORMULARIO N°1 PARA PRESENTACIÓN DE PROPUESTA

FORMULARIO PARA PRESENTACIÓN DE PROPUESTAS PARA LICITACIÓN PÚBLICA O PRIVADA

**Obra: Iluminación Parque César Noroeste entre Rondeau y Blandengues**

**Presupuesto Oficial: \$96.385.670,00 (sin precio tope)**

**Sr. Intendente Municipal:**

El que suscribe ..... con domicilio real en.....constituyendo domicilio legal para todas las obligaciones emergentes de esta propuesta en calle ..... de esta ciudad de Bahía Blanca y domicilio electrónico en la casilla de correo ..... en el cual se tendrán por válidas todas las notificaciones que emita la Municipalidad de Bahía Blanca, avalando con la firma del Representante Técnico..... Título.....Matrícula N°.....de la Provincia de Buenos Aires Ley N° ..... , declara que ha examinado y acepta en un todo el Pliego de Bases y Condiciones Generales del Dpto. de Proyectos y Obras, los Planos, Cómputos y Presupuestos Oficiales y demás documentos que integran este llamado a Licitación, y que ha recogido en el terreno los datos necesarios para cotizar precios. Manifiesta asimismo que conoce las disposiciones de la Ley 6021 de Obras Públicas de la Provincia de Buenos Aires y su reglamentación y, que para cualquier cuestión judicial que se suscite derivada de esta propuesta, o de la ejecución de la obra, se somete a la jurisdicción de los tribunales ordinarios de la Provincia de Buenos Aires, haciendo expresa renuncia de cualquier otro fuero que pudiera corresponderle, comprometiéndose a realizar las obras y conservarlas en un todo de acuerdo con lo establecido en la documentación precitada y proponiendo llevarlas a efecto con un AUMENTO / REBAJA (táchese lo que no corresponda) del..... por ciento (.....) con respecto al Presupuesto Oficial, lo que hace un total de .....

OBSERVACIONES DEL PROPONENTE:

.....  
.....

NOTAS:

1.-En este formulario no se admiten raspaduras o enmiendas que no estén debidamente salvadas. Bahía Blanca..... de ..... del 20.....-

.....  
Representante Técnico

.....  
Proponente





MODELO FORMULARIO N°1 PARA PRESENTACIÓN DE PROPUESTA

FORMULARIO PARA PRESENTACIÓN DE PROPUESTAS PARA LICITACIÓN PÚBLICA O PRIVADA

**Obra: Iluminación Parque César Noroeste entre Rondeau y Blandengues**

**Presupuesto Oficial: \$96.385.670,00 (sin precio tope)**

**Sr. Intendente Municipal:**

El que suscribe ..... con domicilio real en.....constituyendo domicilio legal para todas las obligaciones emergentes de esta propuesta en calle ..... de esta ciudad de Bahía Blanca y domicilio electrónico en la casilla de correo ..... en el cual se tendrán por válidas todas las notificaciones que emita la Municipalidad de Bahía Blanca, avalando con la firma del Representante Técnico..... Título.....Matrícula N°.....de la Provincia de Buenos Aires Ley N° ..... , declara que ha examinado y acepta en un todo el Pliego de Bases y Condiciones Generales del Dpto. de Proyectos y Obras, los Planos, Cómputos y Presupuestos Oficiales y demás documentos que integran este llamado a Licitación, y que ha recogido en el terreno los datos necesarios para cotizar precios. Manifiesta asimismo que conoce las disposiciones de la Ley 6021 de Obras Públicas de la Provincia de Buenos Aires y su reglamentación y, que para cualquier cuestión judicial que se suscite derivada de esta propuesta, o de la ejecución de la obra, se somete a la jurisdicción de los tribunales ordinarios de la Provincia de Buenos Aires, haciendo expresa renuncia de cualquier otro fuero que pudiera corresponderle, comprometiéndose a realizar las obras y conservarlas en un todo de acuerdo con lo establecido en la documentación precitada y proponiendo llevarlas a efecto con un AUMENTO / REBAJA (táchese lo que no corresponda) del..... por ciento (.....) con respecto al Presupuesto Oficial, lo que hace un total de .....

OBSERVACIONES DEL PROPONENTE:

.....  
.....

NOTAS:

1.-En este formulario no se admiten raspaduras o enmiendas que no estén debidamente salvadas. Bahía Blanca..... de ..... del 20.....-

.....  
Representante Técnico

.....  
Proponente



**PLIEGO UNICO DE BASES Y CONDICIONES GENERALES  
PARA CONTRATACIÓN DE OBRAS PÚBLICAS  
DE LA MUNICIPALIDAD DE BAHIA BLANCA**

**TITULO I  
BASES DE LICITACIÓN**

**CAPÍTULO I  
DISPOSICIONES GENERALES**

**ARTÍCULO 1°: Objeto y aplicación del pliego.** Es objeto del presente pliego, la licitación, contratación y construcción de las obras públicas por parte de la **MUNICIPALIDAD DE BAHIA BLANCA**, las que se ajustarán a las bases de licitación y condiciones de ejecución contractual contenidas en este pliego, el que se completará en cada caso, con las cláusulas del pliego de bases y condiciones particulares, la memoria descriptiva y proyecto, el presupuesto oficial, las especificaciones técnicas y/o toda otra documentación técnica necesaria para la ejecución los trabajos que se liciten.

**ARTÍCULO 2°: Glosario.** En el presente pliego y en la documentación de los contratos que se celebren, se emplean, con el significado que aquí se indica, los siguientes términos:

Adjudicatario: El proponente al que se le ha comunicado la adjudicación de la obra a su favor, hasta la firma del contrato.

Análisis de Precios: Desarrollo de los componentes de la estructura que forman parte del precio de cada ítem del presupuesto.

Circular Aclaratoria con consulta: Las contestaciones del Licitante a los pedidos de aclaración formuladas con relación a la documentación licitatoria.

Circular Aclaratoria sin consulta: Las aclaraciones de oficio que el Licitante formule con relación a la documentación licitatoria.

Comisión Evaluadora: Es el Órgano que examina todas las propuestas recibidas y aconseja la precalificación y/o adjudicación de la propuesta más conveniente, y el rechazo de las que, conforme al pliego, resulten inadmisibles.

Comitente: El MUNICIPIO que encarga la ejecución de la obra según constancias obrantes en la documentación licitatoria.

Contrato: El instrumento legal escrito que firmado por el Sr. Intendente Municipal y por el ADJUDICATARIO, donde se estipulan los derechos y obligaciones que rigen las relaciones entre la Municipalidad de Bahía Blanca y la CONTRATISTA y cuyas condiciones se estipulan en todos los documentos técnicos y legales que integran la obra

Consortios de cooperación: Se denomina al mismo en este pliego, cuando dos o más personas físicas o jurídicas establecen una organización común para facilitar, desarrollar, incrementar o concretar operaciones conjuntas vinculadas a la obra pública, a fin de mejorar o acrecentar sus resultados.

Contratista: El adjudicatario después que ha firmado el contrato y sus complementos.

Día/s: Salvo indicación en contrario, se entenderán por días hábiles.

Día/s hábil/es: Los días en que funcionan las oficinas de la Administración Pública Municipal

Dirección de Obra: Quien tiene a su cargo el control de la fiel interpretación de los planos y de la documentación técnica que forma parte del proyecto.

---

**Documentación licitatoria:** Está constituida por el presente pliego, el Pliego de Bases y Condiciones Particulares, el Pliego de Especificaciones Técnicas, el juego completo de planos y planillas, la memoria descriptiva y el presupuesto oficial, y toda otra documentación que se indique en el Pliego de Condiciones Particulares.

**Inspección de Obra:** Quien representa técnicamente al comitente en la función de desempeñar el control, la revisión y extensión de los certificados correspondientes a pagos de la obra en ejecución, inclusive el ajuste final de los mismos. Tiene a su cargo a su vez lo atinente a la administración del contrato y a las comunicaciones con la Contratista.

**Interesado:** Persona física o jurídica que adquirió el Pliego de la Licitación

**Licitante:** El órgano del Municipio que aprueba el llamado a licitación.

**Mes:** Período entre un día determinado y el mismo día del mes siguiente, aplicándose el régimen del art. 6 del Código Civil y Comercial de la Nación.

**Municipio:** La Municipalidad de Bahía Blanca y sus órganos

**Oferta:** Conjunto de documentos que define los aspectos económicos de la Propuesta, integrada generalmente por: oferta económica y compromiso de mantenimiento de la propuesta, presupuestos detallados, planilla de cotización por ítems, plan de trabajo, plan de certificación y curva de inversión; y en general todo otro documento que guarde relación con aquélla, y que se ajusten a las condiciones de la licitación.-

**Oferente:** La persona física o jurídica que presenta una propuesta u oferta en una licitación.

**"P.B.C.G.":** Pliego de Bases y Condiciones Generales.

**"P.B.C.P.":** Pliego de Bases y Condiciones Particulares.

**"P.E.T.G":** Pliego de Especificaciones Técnicas Generales

**"P.E.T.P":** Pliego de especificaciones Técnicas Particulares

**Precios Básicos:** Los precios vigentes al mes de la fecha de apertura de la licitación o de la fecha de cotización en el caso de contrataciones directas.

**Presupuesto Oficial:** Es el presupuesto original calculado como preventivo por el área técnica.-

**Registro Nacional:** Es el Registro Nacional de Constructores de Obras Públicas.

**Registro Municipal:** Es el Registro Municipal de Licitadores de Obras Públicas.

**Representante Técnico:** Profesional universitario y/o técnico con incumbencia acorde con las características de la obra, que representa al contratista ante el comitente a todos los efectos técnicos.

**Semana:** Período de siete días corridos

**Secretaria:** Denominación de la Secretaria de Infraestructura de la Municipalidad de Bahía Blanca

**Subcontratista:** La persona física o jurídica con la cual el contratista celebre un contrato para la ejecución de una parte de los trabajos a su cargo. Todo otro término empleado en la documentación y no mencionado en este artículo tiene el significado dado por el uso y la costumbre.

**Subsecretaria:** Denominación de alguno de los organismos jerárquicos dependientes de la Secretaria de Infraestructura de la Municipalidad de Bahía Blanca

**Supervisión** Servicio técnico, legal y administrativo del Comitente.

**U.T.E.:** Es la Unión Transitoria de EMPRESAS constituida con arreglo a lo dispuesto en la Ley 19.550, sus modificatorias y los art. 1463 y ccs. del Código Civil y Comercial.

Todo otro término empleado en la DOCUMENTACION y no mencionado en este artículo tiene el significado dado por el uso y la costumbre.-

**ARTÍCULO 3°: Regla de Interpretación. Normas supletorias.** Todas las disposiciones que se integran o vinculan con el presente Pliego, se interpretaran, en base al orden de prelación que se determina en el presente artículo.

- a) Las disposiciones contenidas en el Pliego de Bases y Condiciones Particulares
- b) las disposiciones del presente Pliego Único de Bases y Condiciones Generales
- c) La Ley Orgánica de Municipalidades de la Provincia de Buenos Aires dec. Ley 6769/58 y mod.
- d) La Ley 6021, Ley de Obras Públicas de la Provincia de Buenos Aires, y sus modificatorias
- e) Las leyes de Procedimiento Administrativo Municipal (O.G. 267) y Provincial (Dec. ley 7647/70)
- f) Constitución de la Provincia de Buenos Aires.
- g) Leyes y normas vigentes en el ámbito de la Provincia de Buenos Aires que resulten aplicables en razón de la materia.
- h) reglamento de contabilidad y decreto 2980/00 Disposiciones de Administración de los recursos financieros y reales para los municipios.-

En caso de silencio, se aplicarán los principios generales del derecho administrativo.

**ARTÍCULO 4°: medios de notificación:** Las resoluciones, actos administrativos y/o cualquier tipo de comunicación entre las partes, se notificaran por los medios previstos en este artículo y lo dispuesto en el Artículo 12º y en la forma que para cada caso en particular establezca el P.B.C.P. Cualquier otro tipo de notificación será de ningún valor y no producirá ningún tipo de efectos.

Son medios válidos de notificación los siguientes:

- 1) Notificación personal en el expediente firmando el interesado ante la autoridad municipal, previa acreditación de identidad
- 2) Cédula al domicilio denunciado o constituido, o electrónico.-
- 3) El correo electrónico (e-mail) denunciado por el oferente.-
- 4) Acta Notarial.
- 5) Telegrama Colacionado con copia certificada y aviso de entrega.
- 6) Carta Documento con aviso de entrega.
- 7) Ordenes de Servicios y notas de pedidos debidamente rubricadas
- 8) Notificación por Edictos

## CAPÍTULO II

### SISTEMAS DE CONTRATACIÓN

**ARTÍCULO 5°: Sistemas de contratación de obras públicas.** La contratación de obras públicas se hará sobre la base de uno de los siguientes sistemas: a) por unidad de medida; b) por ajuste alzado; c) por coste y costas; d) por otros sistemas de excepción que se establezcan en regímenes especiales.

**ARTÍCULO 6°: Contratación por unidad de medida.** Las obras se contratarán por el sistema de unidad de medida, sobre la base de la cantidad de unidades determinadas en el presupuesto oficial y de los precios unitarios establecidos en la propuesta por el adjudicatario. Dentro del monto de cada ítem del contrato, se entenderá incluido el costo de todos los trabajos que, sin estar expresamente indicados en la documentación contractual, sean imprescindibles ejecutar o proveer para que la obra resulte concluida con arreglo a su fin y a lo previsto en tal documentación. Las cantidades o metrajes consignados en el presupuesto oficial, que el proponente deberá respetar en su cotización, serán reajustados en más o en menos, según medición de lo realmente ejecutado, y certificada su diferencia con el procedimiento fijado en el Artículo 87 del presente pliego. Los proponentes presentarán con sus propuestas, un presupuesto por triplicado con la indicación de las cantidades (repetiendo las ya fijadas en el presupuesto oficial) y los precios unitarios que ofrezcan en cada ítem y el total resultante.

---

**ARTÍCULO 7°: Contratación por ajuste alzado.** Las obras se contratarán por ajuste alzado sobre la base del monto total establecido por el adjudicatario en su propuesta, quedando entendido que las certificaciones parciales son al solo efecto del pago a cuenta del importe total de la obra. Dentro del monto del contrato se entenderá incluido el costo de todos los trabajos que, sin estar expresamente indicados en los documentos del contrato, sean imprescindibles ejecutar o proveer para que la obra resulte en cada parte y en su todo concluida con arreglo a su fin y a lo establecido en esos documentos. El pliego de bases y condiciones particulares, determinara el reconocimiento o no de mayores costos no previstos.

**ARTÍCULO 8: Contrataciones mixtas por ajuste alzado y unidad de medida.** Para todos los ítems a contratar por ajuste alzado, se aplicará lo consignado en el Artículo 7º del presente pliego. En cuanto a los ítems a contratar por unidad de medida y que estarán expresamente señalados en el presupuesto oficial y con indicaciones de las cantidades o metrajes a cotizar, se reajustarán en más o en menos, según medición de lo realmente ejecutado y certificadas sus diferencias con el procedimiento fijado en el PBCP. En su propuesta, el proponente dejará constancia de: 1) monto global de las obras por ajuste alzado; 2) monto detallado de los ítems por unidad de medida, repitiendo los metrajes indicados en el presupuesto oficial, consignando los precios unitarios que cotiza y 3) la suma de ambos conceptos, que representa el monto total de su propuesta.

**ARTÍCULO 9: Contratación por coste y costas.** Sólo en caso de urgencia justificada o de conveniencia comprobada, se podrá contratar por este sistema, entendiéndose por “coste” los gastos de construcción, materiales, mano de obra, cargas sociales, impuestos, costo financiero y gastos generales, y por “costas” la utilidad del contratista. El comitente abonará el valor de los gastos en los que el contratista justifique fehacientemente haber incurrido, con más el porcentaje determinado en el P.B.C.P. en concepto de beneficio.

### CAPÍTULO III

#### PROPONENTES

**ARTÍCULO 10: Capacidad legal.** Los proponentes deberán tener capacidad legal para obligarse y estar inscriptos en el Registro Municipal de Licitadores de Obras Públicas.-

**ARTÍCULO 11: Capacidad técnica y financiera:** El PBCP determinará para cada obra si el proponente deberá acompañar capacidad técnica y financiera, así como también las condiciones que la misma deberá reunir. Independientemente de la capacidad técnica que los proponentes tuvieran asignadas por el Registro de Licitadores Nacional y/o Provincial para la especialidad correspondiente a la obra a desarrollarse, el Municipio podrá establecer la específica para la calidad de las obras a contratar a cuyos efectos podrá otorgar una capacidad técnica financiera municipal.

La capacidad financiera que los proponentes tuvieran asignada por el Registro de Licitadores y/o Proveedores Municipal y/o Nacional y/o Provincial, deberá cubrir el monto necesario para responder al número de obras cuya adjudicación se aceptará. El Municipio podrá establecer la capacidad específica para la calidad de las obras a contratar. La capacidad económica financiera y empresaria, se establecerá sobre la base de los elementos de juicio que aporten los mismos proponentes, los que obren en poder del municipio y las informaciones que se requieran en el Pliego de Condiciones Particulares.-

**ARTÍCULO 12: Domicilio. Correo Electrónico. Domicilio Electrónico.** En el momento de la presentación de la oferta o antes de dicho acto, el interesado deberá constituir un domicilio especial en la ciudad de Bahía Blanca, Provincia de Buenos Aires y un correo electrónico, en el cual serán validas todas las notificaciones emitidas por la Municipalidad de Bahía Blanca, y relacionadas con la licitación. El Municipio notificará a los oferentes, interesados o contratistas en dicho domicilio o en su correo electrónico, no aceptándose reclamos al respecto por el incumplimiento de lo aquí establecido. Si los modificara deberá dar aviso a la Municipalidad y en el caso del domicilio hacerlo dentro de los límites del Partido de Bahía Blanca. Antes de vencido el plazo de validez de su oferta, estos avisos deberán comunicarse en forma inmediata y fehaciente al Municipio. El cambio de domicilio surtirá efecto a partir de recibida la notificación por parte del Municipio.

Desde la presentación de la oferta será obligatorio y bajo exclusiva responsabilidad del oferente abrir diariamente el correo electrónico denunciado, donde se le podrán cursar las notificaciones que emita la

Comuna. Se considerará que el oferente se encuentra notificado por correo electrónico con la constancia de impresión del correo electrónico enviado.-

**ARTÍCULO 13: Ejecución de Obras por Empresas Asociadas (UTE y Consorcios de cooperación)** En el caso en que dos o más empresas se presenten asociadas a la licitación, deberán hacerlo en forma conjunta, mancomunada y solidaria, dando cumplimiento a los requisitos exigidos para las Uniones Transitorias de Empresas (UTE) por la Ley N° 19.550 de Sociedades Comerciales o los consorcios de cooperación previstos en el artículo 1470 y ccs del Código Civil y Comercial de la Nación. Una vez presentadas a la licitación, las UTE o los consorcios de cooperación no podrán modificar su integración, y en caso de ser contratadas no podrán hacerlo hasta el cumplimiento total de las obligaciones emergentes del contrato, salvo previa y expresa autorización del comitente. La UTE o el consorcio de cooperación deberá tener por Estatuto o contrato de creación una duración superior al tiempo que demande la ejecución del contrato, incluido el plazo de garantía, y los trabajos a realizar deberán encontrarse comprendidos dentro de su giro comercial. En caso de resultar adjudicataria una U.T.E. deberá acreditar su inscripción en la Inspección General de Justicia, como requisito previo a la firma del contrato. La falta de cumplimiento del requisito determinará la revocación de la adjudicación con la pérdida de la garantía de mantenimiento de la oferta. En caso de adjudicarse la obra a un consorcio de cooperación, el contrato de creación deberá expresar que todos los integrantes, son responsables en forma solidaria, frente a las obligaciones asumidas.

**ARTÍCULO 14: Informes que deben obtener los oferentes.** Además de estudiar exhaustivamente la documentación licitatoria, es obligación del proponente recoger en el lugar de la obra toda la información complementaria que pueda obtenerse por la observación del terreno y sus adyacencias y también por referencias de terceros sobre aprovisionamiento de materiales, personal, provisión de agua y de energía, y cuantos otros antecedentes puedan permitir una exacta apreciación de las características de los trabajos, sus dificultades y su costo. Asimismo, deberán informarse respecto de la configuración y naturaleza del terreno toda vez que asumirá el contratista la responsabilidad absoluta y exclusiva por vicio del suelo.

**ARTÍCULO 15: Garantías.** A los efectos del presente Pliego, se entiende por garantías; la Garantía de Mantenimiento de oferta, la Garantía de Contrato, la Garantía de Sustitución de Fondo de Reparos, y/o cualquiera otra que dispusiera el P.B.C.P.

La constitución de estas garantías podrá realizarse en cualquiera de las siguientes formas y con las condiciones que a continuación se detallan:

- 1) Certificado de depósito Bancario efectuado a la orden del licitante.
- 2) Fianza bancaria que cubra el valor exigido, en la que conste que la entidad bancaria se constituye en fiador codeudor solidario, liso y llano y principal pagador, con la expresa renuncia de los beneficios de división y excusión en los términos del Artículos, 1574, 1590 y ccs. del Código Civil y Comercial de la Nación.
- 3) Póliza de Seguro de Caución: Extendida por compañías aseguradoras autorizadas de reconocido nombre, que deberá ajustarse a las condiciones que exige la Ley de Obras Públicas y su reglamentación. Las pólizas deberán cumplir los siguientes requisitos: 1) Serán emitidas a favor de la Municipalidad de Bahía Blanca; 2) En su texto identificarán la licitación de que se trata; 3) Se sujetarán a las disposiciones en vigencia de la Superintendencia de Seguros de la Nación; 4) Indicará el período de cobertura, el que no podrá ser inferior al término de mantenimiento de la oferta y/o sus eventuales prórrogas; 5) Se acompañará recibo de pago total emitido por la aseguradora, en el que conste que en caso de prórroga del periodo de mantenimiento de oferta, la falta de pago de la prima pertinente no hará caer el seguro. 6) el asegurador se obligará como pagador principal, siendo fiador solidario y renunciando a los beneficios de excusión y división. Las firmas del tomador y del asegurador deberán estar certificadas y legalizadas en caso de corresponder.
- 4) Pagaré a la vista, suscripto por quienes tengan uso de la razón social o actúen con poderes suficientes del oferente, únicamente para las garantías de mantenimiento de ofertas y en las condiciones previstas por la ley 6.021.-

Las garantías deberán expresar que mantienen su vigencia por el plazo que corresponda según el objeto de la misma, y con las modalidades establecidas en el presente pliego, y que el garante declara conocer y aceptar.

El licitante se reserva el derecho a rechazar fundadamente alguno de los instrumentos de garantías enumerados en el párrafo anterior. Para el caso de las pólizas de caución. El licitante podrá exigir al proponente

---

acompañar al expediente informes semestrales de la Súper Intendencia de Seguros de la Nación, donde se determine el estado patrimonial y de solvencia de la compañía con la que se haya asegurado. El licitante, luego de la evaluación de dichos informes, podrá requerir el cambio de aseguradora, que deberá efectuarse en el plazo de SETENTA Y DOS (72) horas de notificada la decisión.

**ARTÍCULO 16: Garantía de mantenimiento de oferta.** El proponente deberá asegurar el mantenimiento de la oferta que presenta mediante la constitución de una garantía a favor del comitente, constituida por el uno por ciento (1%) del importe del presupuesto oficial de la obra que se licite. Los proponentes estarán obligados a mantener sus propuestas durante el plazo de 60 días, en su defecto, perderán la garantía a que se refiere este artículo. Este plazo se renovará automáticamente hasta el momento de la adjudicación, a menos que los proponentes se retracten por escrito, con una anticipación de QUINCE (15) días al vencimiento de dicho plazo renovado.

La aceptación de pagarés, como garantía de mantenimiento de oferta, solo procederá en aquellos casos en los cuales sea expresamente admitidos por la ley o cuando en forma extraordinaria y justificada se haya indicado su aceptación en el PBCP, teniendo en cuenta las circunstancias propias de la licitación

#### CAPÍTULO IV

#### LAS PROPUESTAS

**ARTÍCULO 17: Efectos de la Presentación. Conformidad con la documentación licitatoria.** La sola presentación de la propuesta implica que el proponente acepta y asume todas y cada una de las obligaciones que surgen de la documentación licitatoria.-

**ARTÍCULO 18: Lugar de presentación de las propuestas.** Las propuestas se presentarán en la Secretaria de Infraestructura o en la dependencia municipal que la convocatoria indique, en el día y hora que se fijen en el llamado a licitación o en la invitación a contratar. El PBCP podrá establecer una modalidad distinta.-

**ARTÍCULO 19: Forma de presentación de las propuestas.** La oferta se hará en idioma español, en forma impresa, salvándose toda raspadura, enmienda o interlineado, en bulto o paquete cerrado e identificado con una leyenda que mencione denominación de la obra a la cual corresponde la propuesta; número de licitación y de expediente; identificación del oferente; día y hora fijados para la apertura, salvo que el P.B.C.P disponga la presentación de más de una copia, en cuyo caso se consignaran de la misma forma como “Duplicado”, “Triplicado”, etc. Dentro de este deberán acompañarse dos sobres identificados con “sobre N°1” y “sobre N°2”.-

Toda la documentación que se presente junto con la oferta (incluso Pliegos de Bases y Condiciones, memoria descriptiva y planos ) deberán estar firmados en todas sus hojas por el oferente y su representante técnico.-

La presentación de la propuesta deberá cumplir con las siguientes condiciones:

##### **SOBRE N° 1:**

El Sobre identificado como “N°1”, contendrá los requisitos que se detallan a continuación, pudiendo agregar los que se considere pertinente en el P.B.C.P.:

a) Declaración Jurada suscripta por el oferente y representante técnico con identificación de cada firmante, por el cual manifiestan conocer y aceptar todas las condiciones incluidas en el presente Pliego Único General, en los Pliegos de Bases y Condiciones Particulares, Memoria Descriptiva, Planos, Proyecto y toda otra documentación que sea parte de la licitación o contratación que adquirió a los efectos de presentarse como oferente y de visita de obra.-

En caso de haber notas aclaratorias al Pliego de Bases y Condiciones las mismas deberán ser acompañadas junto a la Declaración jurada y debidamente firmadas por el oferente y representante técnico.-

b) Garantía de mantenimiento de propuesta equivalente al 1% del valor del Presupuesto Oficial de las obras la cual deberá adecuarse a lo dispuesto por el art. 16 del presente pliego. Este requisito no resulta exigible para el caso de contratación directa.-

c) Certificado original de aptitud para ofertar emitido por el Registro de Licitadores de Obras Públicas de la Municipalidad de Bahía Blanca o Constancia de Inscripción en trámite emitida provisoriamente por el Registro



de Licitadores bajo los términos y condiciones del Reglamento de dicho Registro.-

d) Contrato original y aporte de ley 12.490 y modificatorias por estudio de propuesta según artículo 26º inciso i) de la normativa citada.-

e) Toda documentación requerida en el P.B.C.P suscripta por oferente y representante técnico, con identificación de cada firmante.-

**TODOS LOS REQUISITOS CONTENIDOS EN EL SOBRE Nº 1 SON OBLIGATORIOS Y NO SUBSANABLES. SIENDO CAUSAL DE RECHAZO DE LA OFERTA EN EL MISMO ACTO DE APERTURA.-**

**SOBRE Nº 2:**

Este sobre contendrá los aspectos económicos de la Oferta, los cuales se deberán adecuar a las siguientes reglas de presentación:

La propuesta será suscripta por el oferente, representante legal o apoderado, con identificación del firmante, quien rubricará cada una de las hojas que compongan la oferta, las que deberán ser numeradas en orden cronológico. Los importes se expresarán en pesos de curso legal en la República Argentina, salvo que el PBCP disponga expresamente que pueda hacerse en moneda extranjera, en cuyo caso se complementará este importe con el dato de su conversión a moneda de curso legal, indicando tipo de cambio utilizado, fecha de referencia de dicho cambio y fuente. Los oferentes deberán ofertar la ejecución de la obra por un precio total, con expresa exclusión de toda otra forma que implique la necesidad de un cálculo para llegar a dicho precio total. Es obligación del oferente la ejecución de la totalidad de las obras en el proyecto por ese único precio.

Dentro del monto total asignado en la licitación, deberán considerarse todos los trabajos, patentes, provisiones y prestaciones necesarias para que la obra resulte en definitiva totalmente terminada con arreglo a sus fines aunque no estén expresamente detallados en la documentación técnica contractual.

La omisión de algún ítem en la documentación a presentar no exime al Contratista de la obligación de ejecutar la obra prevista de acuerdo a sus fines. El valor del ítem se considerará incluido en el monto del contrato, no teniendo el contratista derecho a pago adicional alguno.

En caso de duda o discrepancia entre una cifra consignada en letras y en números, será válida la expresada en letras. También prevalecerá el original sobre la copia.

a) Presupuesto de la oferta en el formulario expedido por el Municipio (Pedido de Cotización), Planilla Anexa de Redaja/Aumento, ambas firmadas por el Oferente y el Representante Técnico.-

b) Planilla de resumen de oferta por rubro, con incidencia porcentual sobre el total.-

c) Planilla de análisis de precios unitarios detallando para cada ítem, mano de obra, materiales, equipos, transporte (según Anexos VI a X).-

d) Plan de Trabajo.

e) Curva de Inversión.

La presentación de la propuesta no dará derecho alguno a favor del Oferente para su aceptación por parte del Municipio, el cual se reserva además el derecho de requerir a los oferentes los análisis de precios o aclaraciones sobre aquellos ítem que considere conveniente, y de disponer de los libros, verificaciones contables etc., debiendo éstos facilitar tareas, poniendo a disposición del Municipio en cualquier momento, los elementos que éste estime necesario.-

LOS INCICOS A), B) Y C) , SON OBLIGATORIOS Y NO SUBSANABLES SIENDO CAUSAL DE RECHAZO DE LA OFERTA EN EL MISMO ACTO DE APERTURA.-

LOS PBCP podrán requerir, cuando lo considere pertinente el Departamento técnico entre otros, los siguientes:

a) Certificado que acredite que el oferente tiene su capacidad de contratación anual vigente al día de la apertura de la Licitación, otorgada por el Registro de Licitadores y/o de Proveedores de NACION, PROVINCIA o MUNICIPIO.-

**ARTÍCULO 20: Causal de desestimación de la oferta.** La omisión o deficiencia insalvable de cualquiera de los

---

requisitos exigidos en el Artículo precedente, así como también de aquellos que expresamente establezca el P.B.C.P. con carácter de “no subsanable” será causal de rechazo de la oferta en el acto licitatorio que impida la comparación de la propuesta en condiciones de igualdad con el resto de ellas, será causal de desestimación de la propuesta.

Se deja establecido que regirá a los efectos de la desestimación de una oferta el principio de informalidad, siempre y cuando con ello no se violen los principios de congruencia, igualdad y publicidad.-

## CAPITULO V

### PROCEDIMIENTOS DE CONTRATACION Y CLASES DE LICITACIÓN

**ARTÍCULO 21: Procedimientos de contratación:** Las disposiciones del presente Pliego Único se aplicaran a los procedimientos de contratación por vía de Licitación Pública, Licitación Privada, Concurso de precios y contratación directa, en un todo de acuerdo con las normas nacionales, provinciales y municipales que regulan las mismas. En el caso de Licitaciones Privadas o Concurso de precios, el P.B.C.P., podrá determinar, en un todo de acuerdo con las disposiciones legales sobre la materia, la aplicación parcial de este Pliego.

**Concursos de Precios:** Para los concursos de precios, el Departamento técnico invitará como mínimo a tres (3) empresas del ramo inscriptos en el Registro de Licitadores, procurándose que rotativamente las invitaciones lleguen a todos los inscriptos. Si el número de éstos fuera menor que el mínimo legal, se invitará a otras firmas no registradas como proveedoras. El pedido de cotización deberá indicar lugar y fecha de apertura de ofertas. Las ofertas serán presentadas en un único sobre que contendrá la propuesta (planilla de Cotización), el Certificado de aptitud para ofertar emitido por el Registro de Licitadores de Obras Públicas, Declaración Jurada suscripta por el oferente con identificación del firmante, por el cual manifiesta conocer y aceptar todas las condiciones incluidas en el presente Pliego Único General, en los Pliegos de Bases y Condiciones Particulares, Memoria Descriptiva, Planos, Proyecto y toda otra documentación que sea parte de la contratación y toda documentación requerida en el P.B.C.P suscripta por oferente.-En el expediente del concurso se hará constar las invitaciones cursadas, el acta de apertura de las propuestas en el día y hora oportunamente fijado suscripta por un representante del Departamento Técnico y las empresas que hayan presenciado el acto y el Informe técnico de evaluación de las ofertas con sugerencia de adjudicación.-

**Clases de licitación.** Como regla general las licitaciones serán de etapa única, salvo para el caso en el cual por las características propias de la obra a ejecutarse el PBCP establezca el sistema de licitación de etapa múltiple.-

**ARTÍCULO 22: Licitación de “etapa única”.** La propuesta completa deberá ser presentada en dos sobres (Sobre Nº 1 y Sobre Nº 2) pero su apertura se realizará en un mismo acto. Cada sobre irá cerrado, y llevarán como leyendas las siguientes: Número de Sobre, denominación de la obra a la cual corresponde la propuesta; número de licitación y de expediente; identificación del oferente; día y hora fijados para la apertura.

Las propuestas serán abiertas en acto público, en el lugar, el día y la hora fijados según art. 18, ante los funcionarios competentes y los interesados que concurran, y se procederá de la siguiente forma: 1) Se verificará que las propuestas hayan sido recibidas en término. 2) Se verificará el correcto estado de los sobres. 3) Se abrirán en primer término los sobres Nº 1 en el orden de su recepción y se verificará que los mismos contengan los requisitos exigidos en el PUBCG y PBCP procediendo a su admisión. Las propuestas que no cumplan con la documentación del Sobre Nº 1 causarán el rechazo de la propuesta conforme el Artículo 20º, en ese mismo acto. En el mismo acto se procederá a abrir los Sobres Nº 2 de las propuestas admitidas. En ningún caso se permitirá introducir modificaciones en las propuestas después de la hora de apertura o durante el acto licitatorio. 4) Se labrará un acta en la que se detallarán en primer término las propuestas admitidas por el sobre Nº 1 y las rechazadas; y luego con la apertura del Sobre Nº 2, las propuestas numeradas por orden de apertura, nombre de los proponentes, el importe de cada oferta el monto, y su diferencia con el presupuesto oficial y en cada caso si la oferta resulta admisible o no, y en este último caso el motivo de la inadmisibilidad. También se dejará constancia en el acta de las observaciones realizadas durante el acto. El acta será leída y suscripta por los funcionarios autorizantes, por quienes hayan formulado observaciones, y por los proponentes que deseen hacerlo.

**ARTÍCULO 23: Licitación de “etapa múltiple”** Las propuestas estarán contenidas en dos sobres cerrados, o más

si así lo indicara el P.B.C.P. El sobre exterior llevará como únicas leyendas las siguientes: denominación de la obra a la cual corresponde la propuesta; número de licitación y de expediente; identificación del proponente; día y hora fijados para la apertura. Recibido el sobre se le pondrá cargo, indicando fecha y hora. Dentro de cada uno de los sobres se colocará la documentación especificada en el art. 19, debiéndose incluir en el sobre nro. 1 toda la documentación que se requiera para confeccionar una evaluación técnica y general del oferente y en el sobre nro. 2 toda la documentación que se requiera para confeccionar una evaluación económica y específica de la oferta.-

**ARTÍCULO 24: Apertura de las propuestas en las licitaciones de etapa múltiple.** Las propuestas serán abiertas en acto público, en el lugar, el día y la hora fijados en el llamado a licitación, ante los funcionarios competentes y los interesados que concurran, y se procederá en la forma prevista por el art. 22. El acta será leída y suscripta por los funcionarios autorizantes, por quienes hayan formulado observaciones y por los proponentes que deseen hacerlo, y se dará por finalizado el acto de apertura. La documentación de los sobres exteriores y los sobres interiores sin abrir quedarán en custodia del licitante.

En la oportunidad que se fije en el llamado a licitación, se procederá a la apertura de los sobres que contengan la oferta económica correspondientes a las propuestas preseleccionadas, y se labrará acta de todo lo actuado, indicándose nombre de las empresas proponentes con mención de los montos de las cotizaciones y/o porcentajes de aumento o disminución de la oferta con respecto al presupuesto oficial. Dicha acta será leída y suscrita por los funcionarios actuantes y los proponentes que deseen hacerlo. En ningún caso se permitirá introducir modificaciones en las propuestas después de la hora de apertura.

**ARTÍCULO 25: Día inhábil en fecha de apertura.** Salvo expresa habilitación de día y hora, si por cualquier circunstancia el día fijado para la apertura de las propuestas resultara inhábil, feriado, o razones de fuerza mayor interrumpieran los servicios municipales, aquella se trasladará a la misma hora del primer día hábil posterior.-

## CAPÍTULO VI

### PROCEDIMIENTO DE EVALUACIÓN DE LAS PROPUESTAS

**ARTÍCULO 26: Evaluación de las propuestas.** Recibidas las propuestas, en cualquiera de los sistemas previstos en el capítulo anterior, se dará intervención a la Dependencia Municipal interviniente o la Comisión Evaluadora en caso de licitación de etapa múltiple, la que procederá a examinarlas, y podrá requerir de los proponentes cualquier información complementaria, aclaraciones o subsanación de defectos formales que considere necesarias, quienes deberán dar cumplimiento al pedido de informes complementarios dentro del plazo de CINCO (5) días prorrogables a criterio del área o comisión interviniente, y si no se cumpliera en término con dicho pedido, se dará por retractada la propuesta presentada procediéndose a la ejecución de la garantía de mantenimiento de oferta. La Dependencia Municipal o Comisión Evaluadora procederá al estudio de las propuestas tomando en cuenta los antecedentes que los oferentes hayan presentado ante el Registro de Licitadores de Obras Públicas y descartará las que por deficiencias insalvables no permitan su comparación en condiciones de igualdad.

### MEJORA DE OFERTAS

Ante igualdad cuantitativa de dos o más ofertas y siempre y cuando entre las propuestas económicas no exista una diferencia mayor al uno por ciento (1%), el Departamento Técnico procederá al Llamado de mejoramiento de ofertas, notificando a las empresas el plazo de cinco (5) días de notificada, en el cual podrán acompañar únicamente la nueva propuesta económica. En dicha notificación se informará fecha de apertura y lugar de los mismos.-

La falta de presentación será considerada como mantenimiento de la oferta efectuada originariamente.-

**ARTÍCULO 27: Dictamen de evaluación.** Dentro del plazo de QUINCE (15) días, contado a partir de la fecha de recepción de las actuaciones, la Comisión Evaluadora o la Dependencia Municipal interviniente, deberán emitir su dictamen técnico de evaluación de las propuestas, el que constará en un acta.

---

I) En los casos de etapa única, la Dependencia Municipal interviniente, se expedirá, en dicho dictamen fundado conforme lo establecido en el Artículo 29 de este Pliego, aconsejando la adjudicación a aquel oferente que hubiese presentado la propuesta más conveniente y dictaminando sobre las impugnaciones que se hubiesen efectuado en el acto de apertura. Estas últimas serán resueltas en el mismo acto que disponga la adjudicación.

II) En los casos de etapa múltiple, luego de la evaluación de los sobres que contengan los antecedentes técnicos de los oferentes, de acuerdo a lo establecido en el presente Pliego, la Comisión Evaluadora emitirá el dictamen técnico-legal aconsejando la precalificación o preselección de las propuestas y fijando la fecha de apertura del Sobre N° 2. Los Proponentes podrán impugnar el dictamen de evaluación del Sobre N° 1, dentro de los TRES (3) días siguientes a la notificación, durante ese término el expediente se pondrá a disposición de los Proponentes para su vista, salvo que en el P.B.C.P. se indiquen plazos especiales. Dentro del plazo de QUINCE (15) días., la Comisión Evaluadora deberá emitir su dictamen técnico-legal de evaluación de las propuestas preseleccionadas, considerando la oferta económica, que constará en un acta, y se expedirá aconsejando la adjudicación. El Resultado del dictamen deberá ser notificado a los oferentes, quienes dentro del plazo de TRES (3) días siguientes a la notificación, podrán efectuar las impugnaciones que consideren.

El dictamen de la comisión evaluadora no resultara vinculante para la Secretaria de Infraestructura, pudiendo el Departamento Ejecutivo rechazarlo. Si se hubieran formulado impugnaciones, éstas serán resueltas en el mismo acto que disponga la adjudicación.

El Departamento Ejecutivo no se encuentra obligado a adjudicar propuesta alguna, pudiendo rechazar todas ellas, y hasta dejar sin efecto la licitación en curso por razones de mérito, oportunidad y conveniencia, no generando con ello derecho a reclamo ni indemnización alguna.-

**ARTÍCULO 28: Retiro y devolución de la garantía de mantenimiento de oferta.** El proponente que retire o retracte su oferta durante el plazo de vigencia de ésta, perderá la garantía de mantenimiento de oferta en concepto de indemnización por tal incumplimiento.

La garantía será devuelta a: a) todos los oferentes no adjudicados en el mismo acto de notificación del decreto de adjudicación de la obra.- b) Al vencimiento del plazo de mantenimiento para los oferentes no adjudicatarios o que se hayan retractado por escrito conforme artículo 17 del presente Pliego.- c) A todos los proponentes cuyas ofertas se rechacen en el mismo acto de apertura de la licitación. d) A todos los proponentes que no resulten preseleccionados, en las licitaciones de etapa múltiple. e) Con respecto al proponente que resulte adjudicatario, la devolución o desafectación de la garantía no tendrá lugar hasta que dé cumplimiento satisfactorio a la constitución de la garantía de cumplimiento del contrato en las formas y los plazos previstos en este pliego.

## CAPÍTULO VII

### ADJUDICACIÓN DE LA OBRA

**ARTÍCULO 29: Adjudicación.** Terminada la evaluación de las propuestas, la autoridad competente dictará el acto administrativo de adjudicación, que recaerá en la propuesta más conveniente, tomando en cuenta la oferta económica, la capacidad de contratación, los antecedentes y cualquier otra información tendiente a asegurar las mejores condiciones para la ejecución de la obra. Dicho acto será notificado fehacientemente al adjudicatario y al resto de los proponentes. Si se hubieran formulado impugnaciones contra el dictamen de evaluación, éstas serán resueltas en el mismo acto que disponga la adjudicación. El licitante podrá rechazar todas las propuestas o podrá adjudicarse aun cuando se haya presentado una sola propuesta, sin perjuicio del cumplimiento de las disposiciones legales existentes.-

## CAPÍTULO VIII

### FIRMA DEL CONTRATO

**ARTÍCULO 30: Garantía de cumplimiento del contrato.** Simultáneamente con la firma del contrato, y contando con el registro de compromiso emitido por la Contaduría General, el contratista deberá afianzar su cumplimiento mediante una garantía, constituida en alguna de las formas previstas en el artículo 16 de este Pliego, por el CINCO POR CIENTO (5%) del importe total del contrato, en un plazo que no podrá exceder los cinco días de notificado del Decreto de Adjudicación.-

Si el contratista no integrara la garantía de cumplimiento del contrato en el plazo arriba establecido, perderá la garantía de mantenimiento de oferta. Es facultad del comitente proceder en esta forma o acordar, si mediaren razones atendibles, un plazo adicional para integrar la garantía de cumplimiento del contrato.

**ARTÍCULO 31: Transferencia del contrato.** Firmado el contrato, el contratista no podrá transferirlo ni cederlo, en todo o en parte, a otra persona o entidad, ni asociarse para su cumplimiento, sin previa autorización y aprobación del comitente. En todos los casos el contratista será solidariamente responsable

## TÍTULO II

### CONDICIONES DE EJECUCIÓN CONTRACTUAL

#### CAPÍTULO I

#### ORGANIZACIÓN DE LA OBRA

**ARTÍCULO 32:** Replanteo de la obra – Inicio de Obra. El replanteo se hará en la forma, el término y las condiciones que establezca la Inspección de Obra, de acuerdo a lo previsto en el presente pliego, el que no podrá exceder los DIEZ (10) días de suscripto el contrato. El suministro de los elementos necesarios y los gastos que se originen en las operaciones de replanteo, así como los provenientes del empleo de aparatos, enseres, personal obrero, etc., serán por cuenta del contratista. Cuando el tipo de obra lo requiera la Inspección de obra controlará y verificará el replanteo de la obra que deberá realizar el contratista. Una vez establecidos los puntos fijos por el contratista y aceptados por la Inspección, aquel será responsable de su inalterabilidad y conservación. El contratista es responsable del replanteo y de cualquier trabajo mal ubicado por errores en aquél, cualquiera sea su origen, y será corregido si es posible o, en caso contrario, demolido y reconstruido cuando se advierta el error, cualquiera sea el estado de la obra, todo ello por cuenta del contratista.

El Replanteo de la Obra será efectuado por el Departamento Técnico conjuntamente con el representante técnico del contratista y en los términos del Artículo 46 del presente Pliego.-

**ARTÍCULO 33: Plan de trabajos definitivo.** El plan de trabajos presentado oportunamente con la oferta se encuentra antes y durante toda la ejecución de la obra sujeto a modificaciones de acuerdo a las observaciones del Comitente. El Plan de Trabajo Definitivo será el que resulte luego de ajustarlo a las observaciones del comitente y de corregir sus fechas de acuerdo con lo fijado en acta de replanteo. Luego de aprobado definitivamente por el comitente, quedarán fijadas todas las fechas en que deberán quedar ejecutados cada uno de los trabajos y la certificación de los mismos.-

**ARTÍCULO 34: Entrega del terreno para la ejecución de la obra.** La Inspección entregará al contratista el terreno de emplazamiento de las obras a construirse, entre las fechas correspondientes a la orden de iniciación y el acta de iniciación. La entrega se efectuará mediante orden de servicio, entregándose un ejemplar a cada una de las partes intervinientes.

**ARTÍCULO 35: Orden de iniciación de trabajos previos.** Para el caso de obras públicas que luego de adjudicadas requieran la aprobación de organismos públicos o privados concesionarios de servicios públicos como requisito previo y necesario para el inicio de las obras. Luego de firmado el contrato, durante ese lapso el contratista podrá efectuar los trabajos preliminares que resulten necesarios. El contratista queda obligado a comenzar dichos trabajos dentro del plazo que fije la dependencia municipal, a partir de la fecha de esa orden, en cuya oportunidad se labrará un acta. Si cumplido dicho plazo, el contratista no hubiera iniciado los trabajos,

---

el comitente tendrá derecho a la rescisión del contrato, en cuyo caso el contratista perderá la garantía de cumplimiento del contrato y responderá por los daños y perjuicios causados.

**ARTÍCULO 36: Alineación y niveles.** El contratista estará obligado, cuando corresponda, a solicitar de la autoridad local competente, la alineación y los niveles correspondientes. En caso de ser necesario, y siempre que no hubiese mediado orden de iniciación previa, podrá solicitar la suspensión de la obra, hasta tanto obtenga la aprobación de los mismos.

**ARTÍCULO 37: Cierre de obra.** El contratista ejecutará el cierre de las obras, cuando corresponda, en la extensión que se indique en el P.B.C.P., de acuerdo con las reglamentaciones municipales en vigor o, en su defecto, en la forma que en las mencionadas cláusulas se establezca. El cerco es de propiedad del contratista, quien lo retirará cuando lo disponga la Inspección. Ésta podrá disponer que el cerco quede colocado después de la Recepción Provisoria, en cuyo caso su conservación quedará a cargo del comitente hasta que se dé al contratista la orden de retirarlo.

**ARTÍCULO 38: Vigilancia, seguridad e higiene.** La responsabilidad que le incumbe al contratista respecto de la vigilancia continua de la obra, para prevenir robos o deterioros de los materiales, estructuras u otros bienes propios o ajenos, se extiende a todo lo relativo al servicio de prevención de accidentes que puedan afectar a personas o a bienes del Municipio o de terceros. La adopción de las medidas a las que se alude precedentemente no eximirá al contratista de las consecuencias de los hechos referidos. Cuando en la obra trabajen varios contratistas la responsabilidad de cada uno de ellos por las obligaciones contractuales y extracontractuales, quedara sujeta a las normas legales vigentes al momento. En caso de responsabilidad concurrente, salvo determinación de la misma, se considerará que todos los contratistas son solidariamente responsables frente al comitente y los terceros.

**ARTÍCULO 39: Alumbrado y luces de peligro.** El contratista instalará en todo el recinto de la obra, alumbrado suficiente para permitir una vigilancia nocturna eficiente y colocará las luces de peligro reglamentarias, estando a su cargo el consumo de energía eléctrica o de combustible de toda esta instalación.

**ARTÍCULO 40: Construcciones provisionales.** Los depósitos, galpones, tinglados y en general todas las construcciones provisionales para oficinas, almacenes, talleres, vestuarios, comedores, cocinas y recintos sanitarios, serán instalados y mantenidos por el contratista en perfecto estado de limpieza y conservación, estando también a su cargo el alumbrado y la provisión y distribución de agua. A la terminación de la obra, serán demolidos y retirados por él. La falta de cumplimiento de esta obligación lo hará pasible de las sanciones previstas en el presente Pliego

**ARTÍCULO 41: Daños a personas y bienes.** El contratista tomará todas las disposiciones y precauciones necesarias o las que indique la Inspección, para evitar daños a las obras que ejecute, a las personas que dependan de él, a las del comitente o Inspección destacadas en la obra, a terceros y a los bienes del Estado o de terceros, ya sea que provengan esos daños de maniobras del obrador, de la acción de los elementos o de causas eventuales. Si esos daños se produjeran, será responsable por el resarcimiento de los perjuicios. Estas responsabilidades subsistirán hasta la Recepción Provisional de la obra y durante la ejecución de los trabajos complementarios que se realicen en el período de garantía. A tal efecto, el contratista deberá contar con una póliza de seguros por responsabilidad civil afectada a la obra. El comitente podrá retener en su poder, de las sumas que adeudara al contratista, el importe que estime conveniente hasta que los reclamos o acciones que llegaran a formularse por alguno de aquellos conceptos, sean definitivamente resueltos y hayan sido satisfechas las indemnizaciones pertinentes.

**ARTÍCULO 42: Infracciones administrativas.** El contratista deberá cumplir con todas las disposiciones reglamentarias, emanadas de autoridad competente, vigentes en el lugar de las obras, y será responsable por las multas y resarcimientos a que dieran lugar infracciones cometidas por él o su personal. El comitente podrá retener en su poder, de las sumas que adeudara al contratista, el importe que estime conveniente hasta que los reclamos o acciones que llegaran a formularse por alguno de aquellos conceptos, sean definitivamente resueltos y hayan sido satisfechas las indemnizaciones pertinentes.

**ARTÍCULO 43: Ampliación y suspensión del plazo de obra.** A pedido del contratista, y previo dictamen del Departamento Técnico, el Secretario de Infraestructura mediante acto resolutivo podrá acordar la ampliación, suspensión (o paralización) y reanudación del plazo de obra cuando, a su solo juicio, se presenten algunas de las siguientes causas: 1) trabajos adicionales que lo justifiquen; 2) demora en el estudio de la solución de

dificultades técnicas imprevistas que impidan el normal desarrollo de las obras; 3) casos fortuitos o de fuerza mayor conforme las disposiciones de la Ley N° 6021 y subsidiariamente a las del Código Civil y Comercial de la Nación en la materia; 4) falta notoria y debidamente comprobada de materiales o elementos de transporte que no provengan de causas originadas por el contratista; 5) demoras ocasionadas por otros contratistas; 6) conflictos gremiales de carácter general; 7) por siniestro; 8) toda otra circunstancia que, a juicio del comitente, haga procedente el otorgamiento de la ampliación o suspensión.

Las solicitudes de ampliación o suspensión deberán presentarse al comitente en el plazo de CINCO (5) días corridos desde la producción del hecho o causa que las motiva, transcurrido el cual podrán no ser tomadas en consideración.

El comitente o el órgano que éste designe, podrá tramitar la ampliación o suspensión de oficio y sin necesidad de la presentación previa del contratista cuando la causa o hecho determinante de la demora le sea imputable a él; o provenga de un hecho o suceso extraordinario, imprevisible y ajeno a las partes que afecte el equilibrio económico del contrato.

El P.B.C.P. determinará el límite de la ampliación o suspensión de plazos para la obra en concreto, así como también de qué forma deberán adecuarse los planes de trabajo, curvas de inversión, en caso de ser necesario

## CAPÍTULO II DIRECCIÓN DE OBRA

**ARTÍCULO 44: Representante Técnico.** El contratista designará en calidad de Representante Técnico, con permanencia en obra, a un profesional matriculado en su respectivo Colegio Técnico, con experiencia e incumbencia en la materia conforme a obra, el que deberá ser previamente aceptado por el comitente o a quien éste designe. El Representante Técnico tendrá a su cargo la conducción de los trabajos y está autorizado por el contratista para recibir órdenes de la Inspección, notificarse de Órdenes de Servicio y darles cumplimiento. La firma del Representante Técnico obliga al contratista ante el comitente. En caso de infracción a las obligaciones emergentes de este artículo, en que incurriere el contratista, la Inspección lo hará pasible de la multa indicada en el artículo 89 del presente pliego.-

En caso de reiteración de esta infracción, y si el comitente, o quien éste designe, lo juzga conveniente, el contratista deberá proceder al inmediato reemplazo de su representante, y proponer el sustituto, que deberá ser debidamente autorizado.

**ARTÍCULO 45: Inspección de Obra.** La Inspección de Obra estará a cargo del Departamento Técnico Municipal competente; éste comunicará por nota al contratista cuáles son las personas autorizadas para visitar la obra en cualquier momento sin previo permiso y cuáles están autorizadas para dar órdenes escritas con carácter de Inspección. El contratista y su personal cumplirán las instrucciones y órdenes impartidas por la Inspección. La inobservancia de esta obligación, o los actos de cualquier índole que perturben la marcha de la obra, harán pasibles al culpable de su inmediata expulsión del recinto de los trabajos.

**ARTÍCULO 46: Ordenes de servicio y observaciones de la Inspección.** Todas las órdenes de la Inspección de Obra, y también las observaciones cuando su importancia lo justifique, serán consignadas por escrito en un libro foliado, sellado y rubricado por el comitente, que la Inspección mantendrá bajo custodia. Toda orden de servicio, deberá ser firmada por el contratista y/o su representante técnico dentro de los TRES (3) días del requerimiento de la Inspección. Su negativa lo hará pasible de la multa que establece el artículo 89 del presente pliego. Cuando se trate de reincidencia, el valor de las multas establecidas se duplicará y deberán ser comunicadas al Registro de Licitadores.

El comitente podrá, además, mandar a ejecutar en cualquier momento, a costa del contratista, los trabajos ordenados, deduciéndose su importe del primer certificado que se extienda y, en caso necesario, del fondo de reparos. Se considerará que toda orden de servicio está comprendida dentro de las estipulaciones del contrato y que no importa modificación de lo pactado ni encomienda de trabajos adicionales. Aun cuando el contratista considere que en una orden de servicio se exceden los términos del contrato, deberá notificarse de ella, sin perjuicio de presentar ante el comitente, por intermedio de la Inspección de Obra, y en el término de TRES(3)

---

días, un reclamo fundando detalladamente las razones que le asisten para observar la orden recibida.

No se considerarán como observadas las órdenes de servicio cuando al hacerlo el contratista no asentare los fundamentos de su observación. Transcurrido el plazo anterior sin hacer uso de ese derecho, el contratista quedará obligado a cumplir la orden de inmediato, sin tener derecho a reclamos posteriores. La observación del contratista, opuesta a cualquier orden de servicio, no lo eximirá de la obligación de cumplirla, si ella fuera reiterada.

En caso de que por cualquier razón, la inspección de obra no pudiera notificar al representante técnico una orden de servicio, previa justificación concreta de los hechos por parte de la misma, podrá utilizar cualquiera de los medios de notificación previstos en el artículo 4 del presente pliego

**ARTÍCULO 47: Notas de pedido.** Todos los reclamos y/u observaciones del contratista serán cronológicamente consignadas por escrito en un libro foliado, sellado y rubricado por el comitente, que aquel guardará en la obra. Cuando no se establezcan expresamente plazos en otras partes de este pliego o en el P.B.C.P., deberán ser interpuestas dentro de los TRES (3) días de producido el hecho que las motive. El contratista deberá fundarlas debidamente con determinación de valores, especies, etc., en la presentación del reclamo y/u observación formulados. A requerimiento de la Inspección el contratista entregará el Parte Diario a esta, en una planilla donde consten los trabajos ejecutados, el personal empleado y las condiciones climáticas, de acuerdo a las instrucciones que se le impartan.

**ARTÍCULO 48: Interpretación de la documentación técnica.** El contratista es responsable de la correcta interpretación de los planos para la realización de la obra y responderá de los defectos que puedan producirse por su incorrecta interpretación durante la ejecución y conservación de la obra hasta la Recepción Definitiva. Si el contratista creyera advertir errores en la documentación técnica, tiene la obligación de señalarlo a la Inspección antes de iniciar el trabajo. Ésta, de considerarlo pertinente, indicará al contratista que se efectúen las correcciones que correspondan. Si el contratista no los señalara oportunamente, serán a su cargo los trabajos que fuera necesario ejecutar para corregir las fallas. Dichos trabajos no podrán justificar ampliaciones de plazo ni adicionales de obra.

**ARTÍCULO 49: Discrepancias entre distintas partes del contrato.** En caso de aparecer discrepancias o contradicciones entre las diferentes partes del contrato, se procederá de la siguiente forma: 1) Si es evidente un error será corregido donde se encuentre; 2) Si no es aplicable ese procedimiento, los documentos primarán en el siguiente orden: a.- Pliego de Bases y Condiciones Particulares b.- Pliego de Bases y Condiciones Generales. c.- Contrato. d.- Especificaciones Técnicas, Planos Generales y Planos de Detalle e.-. Ley N° 6021 y sus complementarias y en lo pertinente el Decreto N° 4536/95 y sus modificatorias. f.- Ordenanza Municipal 2082 y modif.

**Planos:** en caso de discrepancias entre la dimensión apreciada a escala y la expresada en cifras o letras, prevalecerá esta última. En caso de discrepancias entre una cifra expresada en números y la expresada en letras, prevalecerá esta última.

**ARTÍCULO 50: Terminación de los trabajos.** Los trabajos deberán quedar terminados enteros, completos y adaptados a sus fines, y la falta de mención expresa de detalles necesarios no libera al contratista de la obligación de realizarlos ni le da derecho al pago de adicional alguno.

### CAPÍTULO III PERSONAL OBRERO

**ARTÍCULO 51: Salarios.** El contratista abonará a todo su personal salarios iguales o superiores a los establecidos por las convenciones en vigencia aprobadas por autoridad competente y dará cumplimiento a todas las obligaciones legales o emergentes de esas convenciones en materia de cargas sociales. Para el pago de cada certificado mensual el contratista estará obligado a tener los comprobantes de depósitos por aportes previsionales y fondo de desempleo correspondientes al mes precedente al de los trabajos certificados y a disposición del Comitente ante su requerimiento. La demora en el pago de certificados motivada por incumplimientos del contratista no dará derecho a éste a reclamación alguna, ni correrán intereses por el



retardo.

**ARTÍCULO 52: Idoneidad del personal.** El personal deberá ser idóneo y suficiente para los trabajos a ejecutarse, y la Inspección podrá exigir el cambio de todo obrero que considere incompetente, o su asignación a otra tarea. Asimismo podrá exigir la desvinculación de todo personal del contratista que provocara desórdenes o indisciplina, y la ampliación del personal cuando éste resultare insuficiente.

#### CAPÍTULO IV

##### MATERIALES Y TRABAJOS

**ARTÍCULO 53: Abastecimiento de materiales.** El contratista tendrá siempre en la obra la cantidad de materiales que a juicio del comitente se necesite para su buena marcha y no podrá utilizarlos en otros trabajos que no sean de la obra contratada. Estará también obligado a usar métodos y enseres que a juicio de la Inspección aseguren la calidad satisfactoria de la obra y su terminación dentro del plazo fijado en el contrato. El hecho de que la Inspección nada observe sobre el particular, no eximirá al contratista de la responsabilidad que le concierne por la mala calidad de las obras ejecutadas o por la demora en terminarlas. El comitente podrá proveer al contratista de ciertos materiales, lo cual será regulando en el P.B.C.P.

**ARTÍCULO 54: Calidad de los materiales y trabajos.** Todos los materiales, artefactos y accesorios serán normalizados y de la mejor calidad existente en plaza entre los de su clase, y los trabajos ejecutados con ellos, ajustados a las mejores reglas del arte. El contratista deberá presentar muestras de los elementos por adquirir y requerir la previa aprobación del comitente. Para los elementos que requieran elaboración previa en taller, el comitente podrá inspeccionarlos en los talleres donde se ejecuten.

**ARTÍCULO 55: Aprobación de materiales. Ensayos y pruebas.** Los materiales y las materias primas de toda clase a incorporar en obra, serán sin uso y de la mejor calidad y tendrán las formas y dimensiones prescriptas en los planos, en la documentación del contrato o las exigidas por la Inspección. Cuando se prescriba que algún material o artefacto deba ajustarse a tipo o muestra determinada, se entenderá que ellos servirán para efectuar comparaciones, pudiendo el contratista suministrar materiales que sean equivalentes a juicio del comitente. El contratista depositará en obra, con suficiente tiempo para su examen y aprobación, las muestras de los materiales que la Inspección determine, las que servirán para comparar los abastecimientos correspondientes a los trabajos. Los materiales y los elementos de toda clase que la Inspección rechazare, serán retirados de la obra por el contratista a su costa, dentro del plazo que la orden de servicio respectiva fije. Transcurrido ese plazo sin haber dado cumplimiento a la orden, el contratista se hará pasible de la multa que se establece en el artículo 89 del presente pliego. Los materiales y elementos defectuosos o rechazados que llegasen a colocarse en la obra, al igual que los de buena calidad, puestos en desacuerdo con las reglas del arte, serán reemplazados por el contratista, estando a su cargo los gastos a los que los trabajos de sustitución dieran lugar. El comitente podrá hacer todos los ensayos y pruebas que considere convenientes para comprobar si los materiales o estructuras son aptos para la obra. El personal y los elementos necesarios para este objeto, como ser: instrumentos de medida, balanzas, combustibles, etc., serán facilitados y costeados por el contratista. Éste además, pagará cualquier ensayo o análisis físico, químico o mecánico que deba encomendarse a efectos de verificar la naturaleza de algún material, incluso los gastos de transporte, recepción, manipuleo y despacho. Los ensayos deberán ser ejecutados por organismos o entidades oficiales, tales como universidades públicas, INTA, CONICET etc, que en cada caso indique la inspección.-

**ARTÍCULO 56: Calidad del equipo.** El contratista usará equipo de calidad apropiada a los trabajos por ejecutar y el comitente podrá exigir cambio o refuerzo de equipos cuando el provisto, ya sea por su estado o características, no permita la ejecución de un trabajo correcto y al ritmo previsto.

**ARTÍCULO 57: Corrección de trabajos defectuosos.** Cuando un trabajo resultare defectuoso, ya sea por fallas del material o de la ejecución, el contratista lo corregirá si es posible o, en caso contrario, lo demolerá y reconstruirá a su costa, sin que ello pueda justificar ampliación de plazo. El comitente establecerá cuándo corresponde corregir un trabajo defectuoso, debiendo la corrección realizarse a satisfacción de aquél.

**ARTÍCULO 58: Vicios ocultos.** Cuando se considere que pudieran existir vicios en trabajos no visibles, la Inspección podrá ordenar las demoliciones o desmontajes y las reconstrucciones necesarias para constatar la existencia de tales vicios o defectos. Todos los gastos originados por tal motivo estarán a cargo del contratista.

---

Si los vicios se manifestaran en el transcurso del plazo de garantía, el contratista deberá reparar o cambiar las obras defectuosas en el plazo que se le fije, a contar desde la fecha de su notificación; transcurrido ese plazo, dichos trabajos podrán ser ejecutados por el comitente o por terceros, a costa de aquél, deduciéndose su importe de las garantías vigentes. La Recepción Definitiva de los trabajos no implicará la pérdida del derecho del comitente de exigir el resarcimiento de los gastos, daños o intereses que le produjera la reconstrucción de aquellas partes de la obra en las cuales se descubriera ulteriormente la existencia de vicios. La Recepción Definitiva tampoco liberará al contratista de las responsabilidades que determina el artículo 1273 del Código Civil y Comercial.

**ARTICULO 59: Acopio de Materiales. Anticipo Financiero:** Según las características de la obra; la documentación técnica y el P.B.C.P, podrán prever el otorgamiento de un anticipo financiero para ejecución de la obra y/o un anticipo financiero para el acopio de materiales, el cual en ningún caso podrá superar el 20% del monto total del contrato. En todos los casos, el contratista deberá afianzar el mismo mediante alguna de las garantías previstas en el artículo 16.

El contratista, previo al otorgamiento del anticipo financiero por acopio de materiales, deberá acompañar un plan de acopio, el cual deberá ser aprobado por el comitente. Los materiales deberán ser acopiados según el plan aprobado, en depósitos dentro de la obra, permitiendo a la inspección, poder ejercer el control del debido cumplimiento de lo acordado. La falta de cumplimiento de las disposiciones de este artículo, hará pasible al contratista de las sanciones previstas en este Pliego.-

El anticipo financiero o de acopio en ningún caso estarán sujetos al pago de mayores costos o redeterminación de precios. La devolución del monto de anticipo financiero percibido, se efectuará descontando de cada certificado de obra dicho porcentaje, hasta completar el 100% de la certificación. Dentro de los DIEZ (10) días siguientes a la firma de contrato, se procederá al pago del anticipo, cuyo importe será equivalente al porcentaje de anticipo acordado, que deberá ser garantizado en su totalidad mediante las GARANTIAS previstas en este Pliego. El retraso del pago del anticipo financiero, cualquiera sea el motivo, no da derecho alguno a "EL CONTRATISTA" a retrasar, suspender, paralizar o abandonar la obra. Dichos actos serán pasibles de las sanciones establecidas en el presente pliego.-

## CAPÍTULO V

### RELACIONES CON OTROS CONTRATISTAS

**ARTÍCULO 60: Subcontratistas.** El contratista solamente podrá subcontratar parte de sus trabajos si media la autorización previa del comitente, y la aceptación del subcontratista. La subcontratación no exime al contratista de sus obligaciones con relación al comitente a las cuales responderá en forma lisa, llana y solidariamente. El comitente podrá denegar la autorización a la subcontratación, sin que tal negativa otorgue derecho alguno al contratista ni justifique atrasos en el plan de trabajos.

**ARTÍCULO 61: Responsabilidad.** El contratista es el único responsable, ante el comitente, de todo lo hecho por sus subcontratistas. Esto no exime tampoco al subcontratista de su responsabilidad, quien deberá agregar al subcontrato, una garantía de manera concordante a lo establecido en el artículo 16 del presente pliego.

**ARTÍCULO 62: Otros contratistas.** El contratista está obligado a permitir la ejecución de los trabajos, ajenos a su contrato, que el comitente encomiende a otros contratistas, y acatará las órdenes que dé la Inspección para evitar interferencias. Estará igualmente obligado a unir en forma apropiada su obra a la de los demás contratistas o a la que realice directamente el comitente, ajustándose a las indicaciones que se le impartan y a los planos y especificaciones. Si el contratista experimentare demoras o fuese estorbado en sus trabajos por causas imputables a otros contratistas, deberá dar inmediatamente cuenta del hecho a la Inspección para que ésta tome las determinaciones pertinentes.

## CAPÍTULO VI

### DESARROLLO DE LA OBRA

**ARTÍCULO 63: Plazo.** La obra debe ser totalmente realizada en el plazo fijado en la documentación del contrato y en las prórrogas que hubieran sido acordadas, de acuerdo al plan de trabajos vigente.

**ARTÍCULO 64: Mora.** Si las obras contratadas no se terminaran dentro del plazo contractual y sus prórrogas otorgadas, por causas no justificadas a juicio del comitente, el contratista se hará pasible de la multa que se indica en el artículo 89 del presente. Cuando el contratista incurriera en atrasos en la ejecución del plan de trabajos, previa intimación a regularizar el ritmo de obra, se hará pasible de la multa que se prevé el mencionado artículo. En caso que en el P.B.C.P. se establecieran plazos parciales para determinados trabajos, si ellos no estuvieran terminados en el plazo fijado, entrarán en mora parcial y se le aplicará la multa que se indican en este pliego

**ARTÍCULO 65: Contralor de trabajos.** El contratista deberá dar aviso escrito con una anticipación mínima de CUARENTA Y OCHO (48) horas del comienzo de todo trabajo cuya correcta ejecución no pudiera ser verificada después de ejecutado. Si el contratista omitiere este requisito, serán por su cuenta los gastos de cualquier índole que se originaren para verificar la corrección de su ejecución.

**ARTÍCULO 66: Unión de obras nuevas con existentes.** Cuando las obras a ejecutar debieran ser unidas o pudieran afectar en cualquier forma obras existentes, estarán a cargo del contratista y bajo su costo y se considerarán comprendidas, sin excepción, en la propuesta presentada: a) la reconstrucción de todas las partes removidas y la reparación de todos los desperfectos que a consecuencia de los trabajos licitados se produzcan en la parte existente; b) la provisión de todos los materiales y la ejecución de todos los trabajos necesarios para unir las obras licitadas con las existentes. Todo material provisto o trabajo ejecutado en virtud de esta cláusula será de la calidad, tipo, forma y demás requisitos equivalentes y análogos a los similares previstos o existentes, según corresponda a juicio del comitente. c) Cualquier tipo de gestión administrativa frente a terceros que resultara necesaria para que la obra pudiera cumplir con su objeto.-

## CAPÍTULO VII

### MODIFICACIONES DE OBRA

**ARTÍCULO 67: Modificaciones de obra.** El comitente disponer aumentos o reducciones de ítems contratados o creación de nuevos ítems cuyo valor no exceda en conjunto el veinte (20) por ciento del monto total del contrato, los que serán obligatorios para el contratista.

El Comitente también podrá disponer, previo dictamen del organismo técnico municipal, trabajos que superen el porcentaje precedente y que resulten indispensables, urgentes o convenientes en una obra en curso de ejecución siempre que el importe de estos trabajos no exceda el cincuenta (50) por ciento del monto total contratado.

Los aumentos o reducciones se liquidarán aplicando los precios del contrato, sin reconocer lucros cesantes por las partes suprimidas.

En caso de ampliación de obras que impliquen ítems nuevos (no previstos en el contrato), se realizará previo dictamen del Departamento Técnico que los mismos se corresponden precio de mercado.-

Terminada la obra y labrada la correspondiente acta de recepción definitiva, la ampliación o agregado que se estimen necesarios serán considerados obras nuevas y como tales quedarán sometidas al requisito de licitación según sus costos.

Si fuera necesario realizar trabajos no previstos en el contrato, su precio deberá ser previamente convenido con el comitente y establecido, cuando sea posible, partiendo de los precios contractuales correspondientes a trabajos análogos o semejantes, teniendo en cuenta las alteraciones de los costos que se hubieren producido desde la fecha de la licitación. Cuando no existan trabajos previstos de características semejantes o análogas a las del nuevo trabajo, el precio será propuesto por el contratista y ajustado por el comitente en función de los elementos determinantes del costo directo del nuevo trabajo. En caso de no llegarse a un acuerdo previo sobre el precio, el contratista deberá proceder inmediatamente a la ejecución de los trabajos si así lo ordenara la

---

Inspección, dejando a salvo sus derechos. En este caso se llevará cuenta minuciosa de las inversiones realizadas, cuyo detalle, con la aprobación o reparos de la Inspección, servirá como elemento ilustrativo para fijar luego el precio en instancia administrativa o judicial. A este último efecto, las partes aceptan los porcentajes de recargo en concepto de gastos generales y beneficios, que se hubieran aplicado a la propuesta original. Sin perjuicio de lo establecido precedentemente, el comitente podrá disponer que los trabajos de que se trata se lleven a cabo directamente o por nuevo contrato.

**ARTÍCULO 68: Reajuste de garantía.** Cuando se encomienden modificaciones (ampliaciones, adicionales y redeterminaciones de precios) que impliquen aumento del contrato, el contratista deberá ampliar en un CINCO POR CIENTO (5%) de tal aumento, la garantía de cumplimiento del contrato, como así también la del fondo de reparo.-

**ARTÍCULO 69: Trabajos ejecutados con materiales de mayor valor o sin la conformidad del comitente.** Los contratos ejecutados con materiales de mayor valor que los estipulados, ya sea por su naturaleza, calidad o procedencia, serán computados al contratista como si los hubiese ejecutado con los materiales especificados. Los trabajos no ejecutados de conformidad con las órdenes de servicio comunicadas al contratista, o que no respondiesen a las especificaciones técnicas, podrán ser rechazados, aunque fuesen de mayor valor que los estipulados, y en este caso, la Inspección podrá ordenar su demolición y reconstrucción de acuerdo con lo estipulado en el contrato, estando a cargo del contratista los gastos provocados por esta causa.

**ARTÍCULO 70: Medición. Certificación.** Dentro de los primeros DIEZ (10) días de cada mes, el contratista en colaboración y bajo la supervisión de la Inspección, efectuará la medición de los trabajos efectuados. Conformada la misma por la Inspección, se preparará, de acuerdo con ella, los certificados de obra y de desacopio, en caso de corresponder, ajustándose a las indicaciones complementarias que pudiera haber formulado la Inspección. Cada certificado debe comprender la totalidad de los trabajos ejecutados desde el comienzo de la obra hasta la fecha del certificado, y su valor parcial estará dado por su excedente sobre el total del certificado del mes anterior. Los certificados constituirán en todos los casos, documentos provisionales para pagos a cuenta, sujetos a posteriores rectificaciones, hasta tanto se produzca la liquidación final y ésta sea aprobada por la autoridad competente. En caso de desacuerdo en relación con la medición, se extenderá el certificado con los resultados obtenidos por la Inspección, haciéndose a posteriori, si correspondiera, la rectificación pertinente, o difiriendo para la liquidación final el ajuste de las diferencias sobre las que no hubiera acuerdo. El certificado de pago utilizado será el que como modelo luce agregado en el presente Pliego.-

**ARTÍCULO 71: Retenciones sobre los certificados- Garantía Fondo de Reparos.** De cada certificado se retendrá el cinco por ciento (5%) en concepto de garantía de ejecución de obra (fondo de reparo). Este fondo conformará un depósito de garantía que quedará en poder del comitente por eventuales incumplimientos o vicios en la ejecución del contrato, el cual se constituirá hasta que se opere la recepción definitiva de la obra.-

**ARTÍCULO 72: Sustitución del fondo de reparos.** Durante la ejecución de la obra, el contratista podrá sustituir el fondo de reparos por alguna de las garantías previstas para este caso en el artículo 16 del presente pliego.

**ARTÍCULO 73: Pago de los certificados.** Emitido el certificado de obra, el contratista deberá presentar la factura correspondiente, la que se ajustará a la legislación vigente, con fecha coincidente a la consignada en el certificado. El pago de cada certificado se efectuará dentro de los TREINTA (30) días corridos de la fecha de presentación de la factura y de la documentación pertinente. Si en el P.B.C.P se establecieran plazos menores o mayores, se tomarán estos últimos. Fijase, además, un plazo de DIEZ (10) días que correrán a partir de la presentación de cada certificado para su aprobación por el Secretario de Infraestructura. Si dentro de este último plazo el certificado fuese observado, el plazo para el pago comenzará en el momento en que el certificado se presente con las correcciones del caso. Si el pago se efectuara transcurrido el término indicado en el primer párrafo del presente, por causa no imputable al contratista, será de aplicación lo previsto en el Artículo 46 de la Ley N° 6021.

## CAPÍTULO IX RECEPCIÓN DE OBRA

**ARTÍCULO 74: Recepción Provisionaria.** La obra será recibida provisionalmente por la Inspección cuando se encuentre terminada de acuerdo con el contrato y se hayan cumplido satisfactoriamente las pruebas y

procedimientos establecidos en el P.B.C.P. Y Memoria Descriptiva.-

Se labrará un acta en presencia del contratista o de su representante debidamente autorizado, prestando conformidad con el resultado de la operación. En dicha acta se consignará la fecha de la efectiva terminación de los trabajos, a partir de la cual correrá el plazo de garantía de conservación. En caso de que el contratista se negara a presenciar el acto o no contestara la invitación, la que deberá notificarse, la autoridad competente efectuará por sí ante la presencia de testigos, esa diligencia, dejando constancia de la citación y de la ausencia del contratista. En el acta se consignarán, además, las observaciones que merezcan los trabajos ejecutados por el contratista, estableciéndose el plazo que se otorgue para su corrección. En caso de incumplimiento por parte del contratista, se podrá decidir la rescisión del contrato y la ejecución de los trabajos necesarios para corregir las observaciones formuladas, con cargo al contratista.

Si la recepción de la obra no tiene observaciones de los trabajos realizados por la contratista, se procederá a la devolución de la garantía de contrato.

**ARTÍCULO 75: Plazo de garantía.** Salvo indicación de un plazo especial en el P.B.C.P., el plazo de garantía será de DOCE (12) meses. Durante ese plazo el contratista es responsable de las reparaciones requeridas por los defectos o desperfectos provenientes de la mala calidad o ejecución deficiente de los trabajos, o vicios ocultos, siempre que ellos no sean consecuencia del uso indebido de las obras.

**ARTÍCULO 76: Recepción Definitiva.** Transcurrido el plazo de garantía de conservación, se efectuará una inspección para realizar la Recepción Definitiva, que se hará con las mismas formalidades que la Recepción Provisional. Si se comprobare el buen estado de la obra y el correcto funcionamiento de las instalaciones, la obra quedará recibida definitivamente, dejándose constancia en acta. En caso de observarse defectos, se acordará un plazo para su corrección, a cuya expiración se efectuará una nueva verificación del estado de las obras y, si en esta oportunidad el comitente resolviera aceptar los trabajos, quedará efectuada la Recepción Definitiva. Si el contratista no hubiese subsanado las observaciones en el plazo acordado, el comitente podrá corregirlos con su propio personal o el de terceros, tomando las sumas necesarias del fondo de reparos o de las sumas de dinero que el contratista tenga por cobrar.- Recibida la obra en forma definitiva sin observaciones, se procederá a la devolución de la garantía de fondo de reparo.-

**ARTÍCULO 77: Recepciones parciales.** Cuando el P.B.C.P. prevea el tratamiento separado de diversas partes de la obra y les fije plazos individuales de ejecución y garantía, cada una de ellas será motivo de Recepción Provisional y Definitiva y devolución de garantía de acuerdo con los artículos 74, 75 y 76 del presente pliego. Asimismo, el comitente podrá efectuar recepciones parciales cuando lo considere conveniente para el desarrollo de la obra.

**ARTÍCULO 78: Devolución de garantías y fondo de reparos.** La garantía de cumplimiento de contrato y los importes retenidos en concepto de fondo de reparos, o los saldos que hubiere de estos importes, le serán devueltos (la de cumplimiento de contrato) al contratista después de aprobada la Recepción provisoria y la de fondo de reparto luego de la Recepción Definitiva de las obras respectivamente, y una vez satisfechas las indemnizaciones de daños y perjuicios o cualquier otra deuda que corra por su cuenta. En caso de recepciones parciales definitivas, el contratista tendrá derecho a que se le libere o devuelva la parte proporcional de las garantías y del fondo de reparos.

## CAPÍTULO X

### RESCISIÓN DEL CONTRATO

**ARTÍCULO 79: Recisión:** En caso de muerte o declaración de insania del contratista, el contrato quedará rescindido, a menos que los herederos o el curador de bienes ofrezcan llevar a cabo las obras bajo las condiciones estipuladas en aquel.

El Comitente, fijará los plazos de presentación del ofrecimiento y podrá admitirlo o desecharlo sin que, en este caso, tengan dichos sucesores o curador derecho a indemnización alguna. En caso de aceptación se exigirá que los sucesores unifiquen su personería ante el comitente. El mismo criterio se aplicara a las personas jurídicas o de existencia ideal, para el caso de fusión de empresas, liquidación, escisión o cualquier otro hecho u acto que

---

implique una modificación sustancial en la personería de la misma. El contratista estará obligado a comunicar dentro del plazo de QUINCE (15) días al comitente por medio fehaciente, cualquier cambio sustancial en el estatuto, así como también la cesión de acciones u cuotas, o cualquier modificación en el patrimonio de la misma. No será entendido como comunicación fehaciente a los efectos del presente, la publicación de edictos judiciales o de cualquier otro tipo, ni las comunicaciones por radiodifusión. La falta de cumplimiento de la comunicación, será causal objetiva de rescisión.

En caso de quiebra directa o indirecta, liquidación sin quiebra, concurso civil de acreedores, concurso preventivo de acreedores, quiebra pequeña o grande y/o cualquier otra forma legal que determinara que el contratista ha entrado en estado de cesación de pagos, producirá la rescisión de pleno derecho del contrato. Se considera como fecha del incumplimiento de las obligaciones a cargo del contratista, la fecha de la resolución judicial y/o administrativa que declare abierto el concurso preventivo, que declare la quiebra, la liquidación sin quiebra o en su defecto la que determine que el contratista se encuentra en estado de cesación de pagos.

**ARTÍCULO 80: Rescisión por el Comitente:** Sin perjuicio de las causales objetivas que facultan al comitente a la rescisión de pleno derecho del contrato, el comitente tendrá derecho a la rescisión del contrato, sin necesidad de intervención judicial en los siguientes casos:

a) Cuando el contratista se halle culpable de fraude, grave negligencia o contravención a las obligaciones y condiciones estipuladas en el contrato.

b) Cuando el contratista proceda a la Ejecución de las obras con lentitud, de modo que la parte ejecutada no corresponda al tiempo previsto en los planes de trabajo, y a juicio del comitente no puedan terminarse en los plazos estipulados. En tal supuesto se intimará al contratista para que ponga los medios necesarios a fin de acelerar los trabajos hasta alcanzar el nivel apto de ejecución, en el plazo que se fije, procediéndose a la rescisión si no se adoptase las medidas exigidas en ese objeto.-

c) Cuando el contratista se exceda del plazo en el P.B.C.P para la iniciación de las obras, a menos que el contratista demostrase a juicio del comitente que la demora en la iniciación de las obras se ha producido por causas no imputables al contratista y ofrezca cumplir su compromiso, en cuyo caso el plazo será prorrogado

En el caso en que no corresponda el otorgamiento de esa prórroga o concedida ésta, el contratista tampoco diera comienzo a los trabajos en el nuevo plazo fijado, el contrato quedará rescindido.-

d) Cuando el contratista abandonase las obras o interrumpiere los trabajos por un plazo mayor de CINCO (5) días en TRES (3) ocasiones, o cuando el abandono o interrupción sea continuado por el término de QUINCE (15) días corridos.-

e) Cuando el contratista transfiera en todo o en parte el contrato, se asocie con otros para la construcción o subcontrate sin previa autorización por escrito del comitente.

f) Cuando el ritmo de Inversiones en algún momento resultara inferior a un 50 % del previsto. El contratista no podrá ampararse en las ampliaciones de plazo de obra que hubiese otorgado el comitente para justificar el atraso.

g) Cuando el monto total de las multas impuestas sobrepase al 30 % del importe del contrato actualizado.

**ARTÍCULO 81: Consecuencias de la rescisión por el Comitente:** Resuelta la rescisión del contrato por el comitente, ella tendrá las consecuencias a continuación señaladas:

a) El contratista responderá por los perjuicios que sufra el comitente a causa del nuevo contrato que se celebre para la continuación de las obras o por la ejecución directa de las mismas, con los siguientes alcances:

1º) En los supuestos mencionados en artículo 79 y en los incisos a) y c) del Artículo 80 el contratista, independientemente del pago de los daños y perjuicios pertinentes, perderá el fondo de garantía previsto en el artículo 30

2º) En los demás casos de rescisión por culpa del contratista, éste perderá el fondo de garantía del artículo 30, y responderá por los daños y perjuicios que excedieran del monto de dicho fondo.

b) El comitente tendrá derecho al uso, si así lo estima conveniente, de la o las patentes que pudieran amparar a materiales, elementos o sistemas constructivos que hubiera usado o previsto usar el contratista para la obra

rescindida.

c) El comitente tomará, si lo cree conveniente y previa evaluación convencional sin aumento de ninguna especie, los equipos y materiales para la continuación de la obra.-

d) Los créditos que resulten por los materiales que el comitente reciba, en el caso del inciso anterior, por la liquidación de partes de obras terminadas y obras inconclusas que sean recibidas por el fondo de reparos, quedarán retenidas a la resulta de la liquidación final de los trabajos.

e) En ningún caso el contratista tendrá derecho al beneficio que se obtuviese en la continuación de las obras con respecto a los precios del contrato rescindido.-

f) El comitente ejercerá hasta tanto se determine con exactitud los mayores costos que han surgido o surgirán a futuro como consecuencia de la rescisión, así como también la cuantificación de los daños y perjuicios -en caso de que existieran- del derecho de retención previsto en los artículos 2587 a 2593 y concordantes del Código Civil y Comercial sobre todos los bienes del contratista que se encontraran en poder del comitente. A los efectos del presente inciso, serán considerados como bienes: certificados de obra impagos, depósitos de garantías, bienes automotores, materiales, enseres, títulos y/o créditos a favor del contratista cualquiera sea su naturaleza.

**ARTÍCULO 82: Rescisión por el Contratista** El contratista tendrá derecho a solicitar la rescisión del contrato, en los siguientes casos:

a) Cuando el comitente suspenda por más de TRES (3) meses la ejecución de las obras, salvo razones de fuerza mayor, hechos imprevistos a que previstos no pudieran evitarse.

b) En caso fortuito o de fuerza mayor, que imposibilite el cumplimiento de las obligaciones emergentes del contrato.

c) Cuando el contratista se vea obligado por causas imputables al comitente a suspender las obras por más de seis (6) meses o a reducir el ritmo previsto en más de un 50 % durante DIEZ (10) meses, como consecuencia de la falta de cumplimiento en término por parte del comitente de la entrega de los elementos o materiales que se hubiere comprometido

d) Cuando el comitente no efectúe la entrega de los terrenos en el plazo fijado en el P.B.C.P, más una tolerancia de TREINTA (30) días, siempre que no sea posible la iniciación de la obra.

Para todos los casos previstos en el presente artículo, será condición necesaria la intimación previa por parte del contratista por un plazo no menor de QUINCE (15) días.

**ARTÍCULO 83: Consecuencias de la Rescisión por el Contratista:** Producida la rescisión del contrato, en virtud de las causales previstas en el artículo anterior, ella tendrá las siguientes consecuencias:

a) Liquidación a favor del Contratista previa valuación practicada de común acuerdo con él, sobre la base de los precios, costos y valores de plaza de los importes de los equipos, herramientas, instalaciones, útiles y demás enseres necesarios para las obras, que el comitente adquiera y el contratista no desee retener.

b) Liquidación a favor del contratista, del importe de los materiales y partes componentes acopiadas y las contratadas, en viaje, en elaboración o en stock que sean recibidos y necesarios para la ejecución de la obra, al precio promedio corriente, a la fecha de Rescisión.

c) Transferencia, sin pérdida para el contratista, de los contratos celebrados por él, para la ejecución de las obras.

d) Si hubiere trabajos ejecutados, el contratista deberá requerir de inmediato la

Recepción Provisional de los mismos, debiendo realizarse su Recepción Definitiva una vez vencido el plazo de garantía.

e) Liquidación a favor del contratista de los Gastos Generales comprobados y

Beneficios correspondientes al monto de la obra no ejecutada.

f) No se liquidará a favor del contratista suma alguna por otros conceptos que los enumerados en este artículo.-

---

**ARTICULO 84: Inventario:** Hecha la comunicación respectiva, el comitente tomará posesión de las obras en el estado en que se encuentren y levantará un inventario de las obras ejecutadas y de los materiales, herramientas, equipos y cualquier otro elemento que se encuentre en la obra, a cuyo fin citará, con antelación de tres (3) días hábiles y por medio fehaciente, al contratista para que concurra.

Si el contratista no concurriera a la citación, se le tendrá por aceptante del inventario que el comitente practicara, sin derecho a reclamación alguna labrándose el acta ante Escribano público.

**ARTÍCULO 85: Renuncia al derecho de retención del contratista:** El contratista renuncia al ejercicio del derecho de retención, tanto sobre el terreno como sobre los materiales y construcciones, tal como lo establece el artículo 93 del presente Pliego.-

**ARTICULO 86: Avalúo:** El avalúo requerido en el artículo 83 punto a), se realizará por medio de peritos nombrados uno por cada parte. El perito propuesto por el comitente pertenecerá al plantel del personal del municipio y deberá poseer incumbencia profesional en la materia. En el caso de disconformidad entre ellos, tendrá validez el avalúo efectuado por el perito propuesto por el comitente-

**ARTÍCULO 87: Liquidación de los Trabajos:** El comitente practicará asimismo la liquidación de los trabajos ejecutados y terminados por el contratista con arreglo al contrato y determinará las cantidades y clases de trabajos inconclusos, materiales, partes componentes o implementos inventariados e indispensables para la obra. Los materiales, enseres, partes componentes o implementados no aceptados por el comitente, serán retirados de la obra por el contratista a su costa, dentro del término de DIEZ (10) días a contar desde la notificación fehaciente que reciba del comitente, sin perjuicio de lo dispuesto por el artículo 93. Los trabajos no aceptados serán demolidos por el contratista, a partir de los DIEZ (10) días de notificados en forma fehaciente. Si vencido el término el contratista no retirara aquellos materiales, enseres, partes componentes o implementos, o no demoliera los trabajos aludidos, el comitente, podrá proceder, sin necesidad de interpelación alguna, al retiro o demolición, imputándose los gastos que ello demande al contratista

El importe de la liquidación de los trabajos ejecutados, que fueran aceptados tanto los terminados como los inconclusos, partes componentes, materiales y enseres aceptados a precios de avalúo, constituirá un crédito a favor del contratista, previa deducción de los pagos efectuados a cuenta.

Este crédito cuando la Rescisión hubiere sido causada por el contratista, quedará pendiente de pago hasta la terminación y liquidación final de los trabajos, para responder por excedente de costo de estos y de los perjuicios que se originen por las rescisiones del contrato o la mala ejecución de los trabajos hechos por el contratista. Si en el caso anterior las sumas retenidas no bastaran para cubrir los mayores desembolsos y perjuicios que la Rescisión afecte al comitente, el contratista deberá abonar el saldo que por este concepto resulte. En ningún caso, incluyendo la rescisión fundada en razones de mérito, oportunidad y/o conveniencia, se reconocerá suma alguna en concepto de lucro cesante.-

## CAPÍTULO XI

### SANCIONES

**ARTÍCULO 88: Hechos que pueden originar sanciones.** Todo incumplimiento de las condiciones previstas en la documentación contractual o de órdenes de servicio dará lugar a la aplicación de las sanciones que se indican en el presente Pliego, debiéndose tener en cuenta que las multas deberán ser progresivas y acumulativas en proporción a los incumplimientos producidos y al monto del contrato.

A los efectos del cálculo de las multas, se entenderá por monto del contrato al monto original más los importes de las modificaciones aprobadas. Se entiende por modificaciones aprobadas, ampliaciones de contratos, adicionales y redeterminaciones de precios

**ARTICULO 89: Multas.** Las multas se aplicarán ante la mora en el cumplimiento de plazos parciales, o en el total de la obra; en el incumplimiento de las órdenes de servicio y ante toda trasgresión estipulada en el presente Pliego General, en el Pliego de Condiciones Particulares, y en la documentación anexa que así lo indique. La facultad sancionatoria, es discrecional del Comitente, quien aplicara las multas o no en base a las circunstancias



de cada caso en concreto.

Cuando la mora sea en el cumplimiento de términos de los plazos que se fijan en el Plan de Trabajos aprobado, o en el presente Pliego y en la documentación anexa se aplicarán las siguientes multas, siempre que en el Pliego de Condiciones Particulares no se fijaran otras:

a) El equivalente al 0,33% (cero con treinta y tres por mil) sobre el monto del contrato, por cada día de atraso en la iniciación de la obra según Plan de Trabajos aprobados.

b) El equivalente al 0,33% (cero con treinta y tres por mil) del monto del contrato actualizado, por cada día de atraso en la terminación total de la obra al vencimiento del plazo contractual y hasta la solicitud de Recepción Provisoria.

Cuando se hubieran aplicado multas por mora según incisos b), c) y d), la que le corresponde por terminación será reducida en el monto de aquellas, que tendrá siempre carácter preventivo.

c) El equivalente al 0,33% (cero con treinta y tres por mil) sobre el monto del contrato, se aplicará al contratista por cada día corrido de suspensión de los trabajos, sin perjuicio de las otras penalidades que pudiera corresponderle por el incumplimiento de los plazos

d) La mora en el cumplimiento de Órdenes de Servicio, dará lugar a la aplicación de una multa de 0,10% (cero con diez por mil) sobre el monto del contrato por cada día de demora. Para todos los casos establece que: 1º) El término de ejecución de las etapas definidas precedentemente, será el contractual más las aplicaciones que, solicitadas reglamentariamente, fueren acordadas. 2º) La aplicación de multas no libera al contratista de la responsabilidad que pudiera corresponderle por daños y perjuicios ocasionados por el comitente o a terceros.

El monto total de las multas que se impongan no podrá superar el 15% (quince por ciento) del importe total del contrato. En caso que se alcance el mencionado porcentaje, el comitente podrá rescindir el contrato por causas imputables a la contratista.-

**ARTÍCULO 90: Percepción de multas.** El importe de las multas de no ser abonadas por el contratista en tiempo y forma, podrán ser descontado del primer certificado que se extienda después de aplicada la sanción, y si el monto del certificado no fuera suficiente, de cualquier otro crédito que por cualquier concepto tuviera el contratista ante el comitente. Si los créditos precedentemente enunciados tampoco fueren suficientes, los importes correspondientes podrán ser deducidos de cualquiera de las garantías, en cuyo caso ésta deberá ser repuesta dentro de las CUARENTA Y OCHO (48) horas siguientes, con apercibimiento, en caso contrario, de rescisión del contrato y la pérdida del saldo de dicha garantía. La percepción de las multas se hará efectiva aún cuando la resolución que impuso la sanción hubiese sido recurrida. Si con posterioridad se dejara sin efecto la sanción, se devolverán los importes retenidos con más un interés compensatorio de acuerdo a la tasa fijada por el Banco de la Provincia de Buenos Aires para los descuentos sobre certificados de obra.

**ARTÍCULO 91: Procedimiento y Recursos.** El procedimiento para la aplicación de las sanciones se instrumentara en base a las disposiciones contenidas por la Ordenanza General 267 de la Provincia de Buenos Aires. En igual sentido el sancionado podrá, en todos los casos, interponer los recursos establecidos en Ordenanza General 267.

## CAPÍTULO XII

### DISPOSICIONES VARIAS

**Artículo 92: Redeterminaciones de Precios.** Cuando Los Pliegos de Bases y Condiciones Particulares prevean la Redeterminación de Precios, salvo otra disposición allí dispuesta, se regirá de acuerdo al Decreto Provincial Nº 2.113/2002 (modif. Ley 13.403), en vigencia y Resoluciones Ministeriales reglamentarias.-

Las redeterminaciones de precios deberán ser pedidas por el contratista acreditando fehacientemente la incidencia (variación de precios) de los mayores precios de los insumos de obra, con el consecuente desequilibrio de la ecuación económico financiera del contrato original, acompañando toda la documentación que acredite tal circunstancia.-

Al analizar un pedido de redeterminación de precios, el Departamento Técnico tomará en cuenta los siguientes

---

factores que influyen en su reconocimiento:

a) Variación superior a un cinco por ciento (5%) del costo de los insumos correspondientes a la parte de la obra pendiente de ejecución, respecto de los valores que fueran cotizados en el contrato, o los establecidos en la última redeterminación según corresponda.-Los precios de referencia a utilizar en las redeterminaciones serán los que se confeccionen y publiquen regularmente por la Dirección Provincial de Estadística del Ministerio de Economía de la Provincia de Buenos Aires (hoy lo realiza el Ministerio de Infraestructura de la Provincia de Buenos Aires).-

b) El plazo dentro del cual se puede efectuar la solicitud de redeterminación, conforme el art. 2º del Decreto 2.113/02, Artículo 45º de la Ley 13.403 y el art. 3º de la Resolución 404/07 del Ministerio de Infraestructura, vivienda y servicios públicos. Solo serán aceptadas redeterminaciones que se presenten a partir del día de publicación del índice oficial del mes de ejecución de las tareas certificadas sobre la que se pretenden redeterminar y hasta la publicación del índice del mes siguiente a las tareas ejecutadas.-

c) El Plan de Inversión (también denominado plan de trabajo o curva de inversión), de acuerdo a las previsiones del art. 45 de la Ley 13.403. El Departamento técnico deberá revisar el plan de inversión que se relaciona con el plazo de obra. Sólo serán admisibles los pedidos de redeterminación de precios en obras que al momento de presentar la solicitud se encuentren en ejecución de acuerdo a los porcentuales de avance previstos en el plan de inversiones vigentes. Toda obra pública que registre atrasos en su plan de inversiones por causas imputables al contratista, se liquidará a los valores de contrato o a los establecidos en la última redeterminación aprobada.

Sólo podrá ser objeto de redeterminación la parte de la obra faltante de ejecución.

La redeterminación, una vez aceptada tendrá como efecto actualizar todos los precios de la obra, y se aplicará a los nuevos precios a la obra faltante siempre que no exista una variación de precios en menos, por encima de ese porcentaje. Asimismo, la redeterminación efectuada actúa como un nuevo precio base a partir del cual debe tomarse las nuevas variaciones de precios para poder redeterminar.-

La suscripción del acta de redeterminación de precios conforme lo establecido en el Decreto 2113/02, implica la renuncia automática del contratista a todo reclamo por mayores costos, compensaciones, gastos improductivos o supuestos perjuicios de cualquier naturaleza. Es decir que suscripta el acta de redeterminación, no podrá reconocerse en favor del contratista reservas de ningún tipo, ni redeterminaciones de tipo parcial.-

No serán sujeto a redeterminación alguna los certificados de anticipos financieros o de acopio de materiales.-

Todas las redeterminaciones serán de carácter definitivo, no pudiendo realizarse redeterminaciones provisorias.-

**ARTÍCULO 93: Seguros.** El contratista deberá contar, previo a la iniciación de los trabajos, con los seguros que se detallan a continuación: 1) Copia del contrato de afiliación a una Aseguradora de Riesgos de Trabajo conforme a lo establecido por las Normas vigente en materia de Higiene y Seguridad en la construcción, Leyes N° 19.587 y N° 24.557 y su reglamentación así también toda otra Norma legal que resulte vigente durante el desarrollo de la obra. 2) Seguro Colectivo de Vida Obligatorio que cubra a todo el personal afectado a la obra, de acuerdo a la legislación vigente. 3) Seguro de accidentes que cubra al personal del comitente afectado a la obra. 4) Seguro de Responsabilidad Civil Extracontractual, a su nombre y el del Comitente, manteniendo a éste cubierto por toda pérdida y/o reclamo por lesiones, daños y perjuicios causados a cualquier persona y/o bienes de cualquier clase, que puedan producirse como consecuencia de la ejecución y mantenimiento de las obras; y por todo reclamo judicial y gastos de cualquier naturaleza, en relación con ello. 5) Incendio y Seguridad en el Trabajo: El contratista será el único responsable y deberá cumplir cabalmente con las normativas de seguridad e higiene establecidas por la Ley Nacional N° 19.587, Resolución 1.068/91 del Ministerio de Trabajo y Seguridad Social de la Nación y toda otra disposición provincial, nacional, municipal vigente en la materia. Su inobservancia, independientemente de la sanción que aplique el organismo de contralor, determinará la paralización de la obra por culpa del contratista y la suspensión de la emisión de los certificados de obra hasta tanto se acredite su cumplimiento, perdiendo el contratista el derecho a la percepción de los intereses por mora.-

Asimismo, el contratista deberá asegurar la obra contra incendio y otros riesgos, debiendo tener la póliza valor progresivo que, en todo momento, cubra el total certificado, y con vigencia hasta la Recepción Provisoria. Todos los seguros serán contratados en compañías de primera línea y a entera satisfacción del comitente. En caso de verificarse el incumplimiento de alguno de los requisitos precedentemente descriptos, no podrá el contratista

dar inicio a las tareas, siendo de su exclusiva responsabilidad las consecuencias que esta situación genere. En caso de que tal circunstancia se configure con posterioridad al inicio de la obra, se procederá a la suspensión de ésta, con cargo al contratista, no abonándose ningún importe en concepto de certificados; pudiéndose inclusive llegar a la rescisión del contrato. El Comitente, sin exposición de motivos o causa alguna, podrá requerir el cambio de aseguradora, que deberá efectuarse en el plazo de SETENTA Y DOS (72) horas de notificada esa decisión.

**ARTÍCULO 94: Anticipo financiero:** Las obras podrán prever un pago de anticipo financiero el cual en ningún caso podrá superar el 20% del total del contrato. La programación de inversiones de la obra, determinara cuando corresponda este Anticipo Financiero en el Pliego de Bases y Condiciones Particulares. El anticipo financiero en ningún caso estará sujeto al pago de mayores costos o redeterminación de precios. La devolución del monto de anticipo financiero percibido, se efectuará descontando de cada certificado de obra dicho porcentaje, hasta completar el 100% de la certificación. Dentro de los DIEZ (10) días siguientes a la firma de contrato, se procederá al pago del anticipo, cuyo importe será equivalente al porcentaje de anticipo acordado, que deberá ser garantizado en su totalidad mediante las GARANTIAS previstas en este Pliego. “EL CONTRATISTA” deberá poner a disposición de “LA MUNICIPALIDAD”, toda la documentación necesaria para proceder al pago. El retraso del pago del anticipo financiero, cualquiera sea el motivo, no da derecho alguno a “EL CONTRATISTA” a retrasar, suspender, paralizar o abandonar la obra. Dichos actos serán pasibles de las sanciones establecidas en el presente pliego.-

**ARTÍCULO 95: Derecho de retención** El contratista renuncia formalmente a partir de la firma del contrato a ejercitar -respecto del municipio y con motivo de la ejecución de la obra-, el derecho de retención previsto en los artículos 2587 a 2593 y concordantes del Código Civil y Comercial; sobre los bienes inmuebles que ocupe, construcciones efectuadas, bienes acopiados, obras en ejecución y cualquier otro bien que fuere objeto del contrato; aún cuando sobrevinieran créditos a su favor de cualquier naturaleza o surgieran cuestiones de hecho o controversia jurídica entre las partes contratantes.

**ARTÍCULO 96: Extracciones y demoliciones** Si para llevar a cabo la obra contratada, fuera necesario efectuar extracciones o demoliciones, según lo indiquen los planos y documentación respectiva, los gastos que demanden los trabajos, estarán a cargo del contratista. Este deberá dar al material proveniente de las demoliciones el destino que se determine en el Pliego de Condiciones Particulares.-

**ARTÍCULO 97: Tasas, Impuestos, aportes y Derechos:** Será por cuenta del contratista, y en consecuencia deberá incluirse en su propuesta, el pago de todas las tasas, impuestos, patentes, regalías y derechos que se originen en la construcción de la obra. Asimismo, el contratista deberá dar cumplimiento a lo establecido en la Ley 12.490, Art. 26º inc. i) y l) que estipula que el adjudicatario de una obra pública se encuentra obligado a realizar aportes previsionales equivalentes al diez por ciento (10%) del monto de honorarios de Los profesionales que actúen en obra pública, estudio, anteproyecto, dirección, proyecto, asesoramiento, ejecución o relevamiento que se desarrolle e involucre a cualquiera de las Colegiaciones de Agrimensores, Ingenieros, Arquitectos y Técnicos, contemplados bajo la presente Ley.- Se encuentran comprendidas también a los mismos efectos previsionales Las Empresas Consultoras de Servicios Profesionales abarcativas de las incumbencias de las colegiaciones que realicen tareas para entes oficiales Provinciales o Municipales, como así también para empresas privadas o terceros.-

Del mismo modo cualquier variación de las alícuotas de los impuestos nacionales, provinciales y tasas municipales vigentes o a crearse en el futuro, no serán idóneas para modificar en más el precio final por el que se adjudique la contratación. En todos los casos el contratista comunicará al comitente los pagos que efectúe por dichos conceptos, a los efectos de que el comitente gestione por su cuenta las excepciones a que legalmente pueda tener derecho, destinando las recuperaciones que pudieran obtenerse a la reducción del costo de Inversión. El comitente podrá exigir en cualquier momento de la ejecución de la obra que el contratista acompañe los comprobantes de los pagos efectuados según corresponda en base al avance del plan de trabajos.

**ARTÍCULO 98: Competencia Judicial:** Para todas aquellas cuestiones judiciales, las partes se someten, a la jurisdicción de los Tribunales Contencioso Administrativos de la Provincia de Buenos Aires, con asiento en la ciudad de Bahía Blanca o los que en el futuro los reemplacen, con renuncia expresa a cualquier otro fuero o jurisdicción distinta que por cualquier causa pudiera corresponderle, constituyendo domicilios especiales en los que indiquen en el contrato, y en los que serán válidas todas las notificaciones fehacientes que se cursen entre

---

ellas sean las mismas judiciales o extrajudiciales, salvo las notificaciones judiciales que se realicen al municipio.

**ARTÍCULO 99: Clausula Anticorrupción:** Será causal determinante del rechazo sin más trámite de la propuesta u oferta en cualquier estado de la licitación o de la rescisión de pleno derecho del contrato dar u ofrecer dinero o cualquier otra dádiva a fin de que:

- a) Funcionarios o empleados públicos con competencia referida a esta licitación o contrato hagan o dejen de hacer algo relativo a sus funciones.
- b) O para que hagan valer la influencia de su cargo ante otro funcionario o empleado público con la competencia descrita, a fin de que estos hagan o dejen de hacer algo relativo a sus funciones.
- C) Cualquier persona haga valer su relación o influencia sobre un funcionario o empleado público con la competencia descrita, a fin de que estos hagan o dejen de hacer algo relativo a sus funciones.

Serán considerados sujetos activos de esta conducta quienes hayan cometido tales actos en interés de la contratista, directa o indirectamente, ya sea como representantes, administradores, socios, mandatarios, gerentes, factores, empleados, contratados, gestores de negocios, síndicos, o cualquier otra persona física o jurídica.

Las consecuencias de estas conductas ilícitas se producirán aún cuando hubieran consumado en grado de tentativa.

**ARTÍCULO 100: Derechos de Autor:** La Municipalidad de Bahía Blanca, se reserva en forma absoluta todos los derechos de autor sobre los planos, documentos y otros materiales conteniendo datos e información proporcionada a los oferentes, y seguirán siendo de propiedad del Municipio, independientemente de ejecución de la obra. De igual manera, toda información que fuere suministrada a cualquier potencial oferente en forma directa o a través del Municipio por terceros, incluyendo proveedores del mismo, no implicara afectación de los derechos de autor de terceras personas siendo de propiedad de dichos terceros. La alteración, falsificación y/o cualquier acto tendiente cambiar el contenido del presente pliego, el de condiciones particulares que lo pueda integrar, así como también planos, documentación, datos, etc; con la finalidad de obtener una ventaja de cualquier tipo, se considerará una falta grave y dará lugar a las penalidades que prevé el presente pliego, sin perjuicio de las acciones penales que pudieren corresponder.

**ARTICULO 101: Confidencialidad de la Información:** El Municipio y los oferentes y/o interesados, deberán mantener confidencialidad y en ningún momento divulgarán a terceros, sin el consentimiento de la otra parte, documentos, datos u otra información que hubiera sido directa o indirectamente proporcionada por la otra parte, en conexión con el Contrato, antes, durante o después de la ejecución del mismo. No obstante lo anterior, el contratista podrá proporcionar a sus Subcontratistas los documentos, datos e información recibidos del Municipio para que puedan cumplir con el objeto del contrato. En tal caso, el contratista obtendrá de dichos Subcontratistas un compromiso de confidencialidad conforme a este artículo.

El Contratista u oferente no utilizará dichos documentos, datos u otra información recibida del Municipio para ningún uso que no esté relacionado con el Contrato. Así mismo, el Municipio no utilizará los documentos, datos u otra información recibida del Contratista para ningún otro propósito que el de la ejecución del Contrato.

La obligación de confidencialidad de las partes de conformidad con lo arriba mencionado, no se aplicará a información que: (a) el Contratista o el municipio requieran compartir con el Banco u otras instituciones que participan en el financiamiento del Contrato; (b) actualmente o en el futuro se hace de dominio público sin culpa de ninguna de las partes; (c) puede comprobarse que estaba en posesión de esa parte en el momento que fue divulgada y no fue obtenida previamente directa o indirectamente de la otra parte; o (d) que de otra manera fue legalmente puesta a la disponibilidad de una tercera parte que no tenía obligación de confidencialidad. Las disposiciones precedentes de esta Cláusula permanecerán válidas después del cumplimiento o terminación del Contrato por cualquier razón.

PLIEGO UNICO DE BASES Y CONDICIONES PARTICULARES  
PARA CONTRATACIÓN DE OBRAS PÚBLICAS  
DE LA MUNICIPALIDAD DE BAHIA BLANCA

ESPECIFICACIONES PARTICULARES

Datos de Obra:

- **Sistema de contratación:** Ajuste alzado (SIN Precio tope)
- **No se abonará Anticipo Financiero**
- **Capacidad de contratación:** Licitación Pública
- **Obra con redeterminación dispuesta por la Ordenanza N° 20.986**
- **Plazo de obra:** 90 días corridos

Los interesados que concurren a la licitación de esta obra, deberán ajustarse a las siguientes condiciones particulares:

**ARTICULO 1º: Inscripción En El Registro De Contratistas.** Para tomar parte en la licitación de la obra se requiere estar inscrito en el Registro de Licitadores de Obras Públicas de la Municipalidad de Bahía Blanca reglamentado por el Anexo I del Decreto N°1257/2018, en la categoría que corresponda a la obra licitada.

**ARTICULO 2º: Representante Técnico Del Contratista.** Al Representante Técnico del Contratista se le exigirá el cumplimiento de las normas que reglamentan el ejercicio profesional de la **Provincia de Buenos Aires.**

Deberá presentar constancia de haber realizado el **aporte previsional** del diez (10%) sobre los honorarios de las tareas a realizar.

**ARTICULO 3º: Domicilio Legal y Electrónico del Contratista (Complementario del art. N°12 del P.B.C.G.).** En el momento de la presentación de la oferta, el oferente deberá constituir un domicilio legal en el partido de Bahía Blanca, Provincia de Buenos Aires y un domicilio electrónico (casilla de correo), en el cual serán válidas todas las notificaciones emitidas por la Municipalidad de Bahía Blanca, y relacionadas con la licitación.

El Municipio podrá notificar a los oferentes o contratistas en los domicilios referidos precedentemente de manera indistinta y/o conjunta. En caso que los mismos sufrieran modificaciones se deberá dar aviso a la Municipalidad teniéndose por válidas todas las notificaciones que se realizaren al domicilio vigente. Los cambios de domicilio surtirán efecto a partir de recibida la notificación por este Municipio.

En ocasiones en que las notificaciones se realicen de forma electrónica, las mismas surtirán efecto desde el día hábil posterior a la fecha de envío del correo electrónico.

La Secretaria de Obras y Servicios Públicos utilizara a todos los efectos la casilla de correo electrónico [sop4@bahia blanca.gov.ar](mailto:sop4@bahia blanca.gov.ar), desde la que serán válidas todas las notificaciones enviadas.

**Se adjunta formulario de denuncia y constitución de los domicilios en Anexo V del presente P.B.C.P.**

**ARTICULO 4º: Forma Y Presentación De La Propuesta (ver art. 19º de P.B.C.G.).** Las propuestas se presentarán a la **Secretaría de Obras Públicas de la Municipalidad de Bahía Blanca** en el día y hora fijados para el acto de la licitación en los **dos (2) sobres** conteniendo lo siguiente:

- **Sobre N° 1:**

a) **Comprobante** de haber adquirido el **Pliego de Bases y Condiciones** extendido por la **Tesorería Municipal**. Cuando la Tesorería Municipal, por razones de trabajo específico no extendiera el comprobante mencionado y por el contrario sellare la carátula del Pliego adquirido, este requisito quedará cumplimentado con la presentación requerida en el **inciso c)**.

---

**b) Garantía** de propuesta a la orden del Sr. Intendente y Tesorero Municipal por el **uno por ciento (1%) del monto del Presupuesto Oficial** de acuerdo a lo dispuesto en el P.B.C.G. art. N°16.

**c) Pliego de Bases y Condiciones** y demás documentos que integran el llamado a licitación con sus fojas firmadas por el proponente y su **Representante Técnico**.-

**d)** Comprobante de inscripción en el **Registro de Licitadores de Obras Públicas de la Municipalidad de Bahía Blanca**, este puede ser presentado durante el acto de apertura.-

**e)** Contrato visado por Colegio respectivo y constancia aporte previsional, del **estudio de licitación y propuesta**.-

**f) Declaración Jurada suscripta por el oferente y representante técnico** con identificación de cada firmante, por el cual manifiestan conocer y aceptar todas las condiciones incluidas en el presente Pliego Único General, en los Pliegos de Bases y Condiciones Particulares, Memoria Descriptiva, Planos, Proyecto y toda otra documentación que sea parte de la licitación o contratación que adquirió a los efectos de presentarse como oferente y de visita de obra.-

**g) Formulario de denuncia y constitución de Domicilio** de acuerdo a **Anexo V**.

**TODOS LOS REQUISITOS CONTENIDOS EN EL SOBRE N° 1 SON OBLIGATORIOS Y NO SUBSANABLES. SIENDO CAUSAL DE RECHAZO DE LA OFERTA EN EL MISMO ACTO DE APERTURA.-**

• **Sobre N° 2:**

**a)** Presupuesto de la oferta en el formulario entregado por la **Municipalidad de Bahía Blanca**, (pedido de cotización) con la firma del proponente y del Representante Técnico.

**b)** Formulario de presentación de propuesta por duplicado. Extraer los mismos del pliego adquirido y colocarlos completos y rubricados en este sobre.

**c)** Planilla de resumen de oferta por rubro, con incidencia porcentual sobre el total.-

**d)** Planilla de análisis de precios unitarios detallando para cada ítem, mano de obra, materiales, equipos, transporte de acuerdo al **Anexo IV** del presente P.B.C.P.-

**e)** Plan de Trabajo.

**f)** Curva de Inversión.

**TODOS LOS REQUISITOS CONTENIDOS EN EL SOBRE N° 2 SON OBLIGATORIOS Y NO SUBSANABLES. SIENDO CAUSAL DE RECHAZO DE LA OFERTA EN EL MISMO ACTO DE APERTURA.-**

**ARTICULO 5º: Forma De Cotizar Precios.** El proponente cotizará en su propuesta un tanto por ciento único de rebaja o aumento al monto tope del Presupuesto Oficial. El monto del presupuesto oficial es **sin PRECIO TOPE**.-

**ARTICULO 6º: Informaciones Que Deberá Recoger El Proponente.** Antes de formular su propuesta, todo proponente deberá examinar con cuidado los planos y presupuesto, cláusulas de este **Pliego de Bases y Condiciones** y recoger en el terreno las informaciones necesarias sobre la naturaleza del suelo y subsuelo, existencia de materiales, mano de obra, transporte y todo otro dato y circunstancia que pueda influir en la mano de obra, y no podrá alegar ignorancia de estas informaciones para solicitar ampliaciones del plazo contractual ni reconocimiento de mayores costos a ellas imputables.-

**ARTICULO 7º: Retiro De Propuestas.** A los proponentes se les permitirá retirar su propuesta después de haberla entregado o enviado a la **Secretaría de Obras Públicas**, siempre que lo soliciten por escrito antes del acto de la apertura de las propuestas.-

Podrá hacerlo verbalmente en dicho acto solamente en el caso que resultare ser el único proponente.-

**ARTICULO 8º: Entrega De La Copia Del Contrato Documentos Que Integran El Contrato.** Se entregará sin cargo al Contratista **un ejemplar auténtico y una copia simple de toda la documentación que lo integre**. Se consideraran documentos de Contrato:

- a) Los **planos generales** y de detalles de las obras.-
- b) P.B.C.G.-
- c) P.B.C.P.-
- d) P.E.T.P
- e) Memoria descriptiva.-
- f) **Cómputo y Presupuesto**.-

**ARTICULO 9º: Gastos Para El Contrato.** Todos los gastos de sellado de Contrato, que se ajustarán a la **Ordenanza Impositiva Municipal**, serán sufragados exclusivamente por el Contratista según la escala y detalle que figuraran en las **Especificaciones Especiales**, salvo estipulación en contrario del **Pliego de Especificaciones Especiales**, no se protocolizará el Contrato.-

Este será firmado por el **Intendente Municipal y el Contratista** en el mismo acto, el cual será confeccionado de acuerdo al modelo en el **Anexo I** del presente P.B.C.P.-

**ARTICULO 10º: Invariabilidad De Los Precios.** Los precios estipulados en el Contrato serán invariables, sean cuales fueren los errores y omisiones que contuvieran.-

**ARTICULO 11º: Sub-Contrato De Obras Y Transferencias Del Contrato.** El Contratista no podrá subcontratar parcial ni totalmente las obras.

**ARTICULO 12º: Replanteo De Las Obras (ver art. 32º de P.B.C.G.).** Efectuada la operación del **Replanteo** de la totalidad de la obra contratada o de la parte que de común acuerden la **Inspección y el Contratista**, se procederá a firmar un acta por triplicado, que será firmada respectivamente por la **Inspección y el Representante Técnico del Contratista**, pudiendo este hacer constar en la misma, todas las observaciones y protestas que creyera conveniente en defensa de sus intereses y que se refiere a la forma o al fondo de las operaciones efectuadas, no admitiéndose reclamos o protestas posteriores.-

**ARTICULO 13º: Presencia Del Contratista, Del Representante Y Del Representante Técnico De Las Obras. (ver art. 44º de P.B.C.G.)** El Contratista o Representante Autorizado, deberá estar presente en las obras durante las horas de trabajo.

**El profesional, Representante Técnico del Contratista, estará obligado a:**

- a) Seguir de cerca el proceso de la construcción.-
- b) Presenciar el replanteo de los trabajos y firma del acta respectiva.-
- c) Presentar mensualmente los cómputos métricos de los trabajos efectuados, los que serán confrontados con los de la Inspección.-

---

d) Verificar los cálculos de fundaciones, conductores y tableros.-

e) Presenciar la recepción provisoria y definitiva de las obras, así como las pruebas que se realicen y firmar las actas correspondientes con el Inspector y Contratista.-

**ARTICULO 14º: Multas (ver art. 89º de P.B.C.G.).** Las multas por atraso de obra, se deducirán de los certificados de obra respectivos. Se considerará consentida **una multa** vencido el plazo de **diez (10) días** sin que el Contratista interponga reclamación.-

Sólo se considerará un mayor **plazo de lluvia**, cuando los "**días de lluvia**" que se produzcan, tomados mensualmente superen a los indicados en Anexo III

Se refiere como "**días de lluvia**" al periodo de **24 hs.** considerado por el **Servicio Meteorológico Nacional**, como unidad de tiempo al que se refiere **su registro de lluvia diaria, durante el cual, la precipitación supera los cinco milímetros.**-

Por cada día de lluvia que se produzca en día hábil que sobrepase el valor consignado en el cuadro precedente en el mes correspondiente, se adicionara un día al plazo contractual, salvo que sus consecuencias determinen una real paralización de los trabajos en el o los días subsiguientes, en cuyo caso a requerimiento de la Empresa, la Inspección podrá propiciar la prórroga por los días que corresponden al motivo señalado. Igual procedimiento se seguirá en los casos que se registren paralizaciones de los trabajos como consecuencia de días de lluvia correspondientes a días no laborables.-

**ARTICULO 15º: Ejecución De Los Trabajos.** El contratista ejecutará los trabajos de tal suerte que resulten enteros, completos y adecuados a su fin, en la forma que se infiere de los planos y/o estas especificaciones y/o los demás documentos del Contrato, aunque en los planos no figure, o las estipulaciones no mencionen todos los detalles necesarios al efecto. Los materiales provistos y los trabajos efectuados por el Contratista en virtud de esa cláusula serán iguales a los estipulados en el Contrato. Todos los trabajos serán ejecutados según las reglas del arte, pudiendo el Inspector mandar a deshacer todos aquellos que no se encuentren en esas condiciones. El Contratista, dentro de los **treinta (30) días** de solicitarlos, recibirá los dibujos de detalle y diagramas que fueran necesarios, y ejecutará los trabajos de acuerdo a ellos, no pudiendo sin orden escrita de la Inspección introducir modificaciones de ningún género.-

En caso de diferencia entre los dibujos generales y los de detalle, privarán estos últimos; en caso de diferencia de dimensiones a la escala y las expresamente consignadas en cifras, dará preferencia a estas últimas, pero, siempre que tuviesen alguna duda sobre la ejecución de los detalles de los planos o hubiera datos contradictorios en los mismos, deberá el Contratista solicitar con anticipación suficiente la aclaración debida. Solamente en el caso de que la Inspección retardara más de una semana la solución definitiva de la diferencia u omisión y que además dicha demora retardara los trabajos, tendrá derecho el Contratista a solicitar **prórroga de plazo.**-

**ARTICULO 16: Elementos Y Gastos A Cargo Del Contratista.** El Contratista deberá poner a disposición de la Inspección, el personal, materiales y elementos necesarios para efectuar el replanteo, mediciones, tomas de muestras y ensayos en el obrador; todo esto desde el día del replanteo hasta el final de las obras.-

Además son **de cuenta del Contratista**, los **edificios provisionales** o **carpas** que se necesiten para depósito de materiales o albergue para obreros, los gastos de **pasajes y fletes, alquiler** por ocupación provisional **de terrenos a terceros**, por **extracción de materiales**, los de **vigilancia y conservación de las obras** para su entrega y los que correspondan a la **aplicación de la Ley 9688 sobre accidentes de trabajo**. Todos los **edificios provisionales serán conservados en condiciones de higiene.**-

**ARTICULO 17: Cambios En El Proyecto. (ver art. 67º de P.B.C.G.)**

**ARTICULO 19: Obras Urgentes.** Si el Contratista no demostrará la suficiente actividad durante la ejecución de las obras urgentes o peligrosas, como también en los casos en que por rescisión del Contrato ellas quedarán



paralizadas, la **Intendencia Municipal** podrá resolver continuarlas por vía administrativa, en cuyo caso podrá utilizar todos los medios de trabajo que hubiera en el obrador y que estimare convenientes mediante una valuación convencional, o por medio de peritos se establecerá el alquiler.-

**ARTICULO 20: Trabajos Efectuados Por Otros Contratistas.** Para el caso de que la **Intendencia Municipal** resolviera adjudicar a otros Contratistas la realización de trabajos adicionales u obras o instalaciones complementarias no pactadas con el primer Contratista, este habrá de poner su más decidido empeño en facilitar la marcha armónica de los trabajos ejecutados por el y los demás Contratistas debiendo cumplir las indicaciones que en tal sentido le sean formuladas por la Inspección respecto al orden que le corresponden, el que estará determinado por una técnica normal para no aumentar el costo de las obras a su cargo.-

**La policía general de la obra quedará a cargo del Primer Contratista.-**

Estará igualmente obligado a unir en forma apropiada su obra a la de los demás Contratistas, dentro de las indicaciones y espíritu de los planos y de las **Especificaciones**. Toda la dificultad, disidencia o demora que creen al primer Contratista los trabajos, errores o hechos de los demás, serán puestos inmediatamente en conocimiento de la Inspección para que esta resuelva el incidente y determine las indemnizaciones a que hubiere lugar en caso de haber perjuicio.-

**ARTICULO 21: Solución De Divergencias Suspensión De Trabajos Por Parte Del Contratista. (ver art. 49º de P.B.C.G.)** Cualquier disidencia que ocurra entre **el Inspector y el Contratista**, deberá ser resuelta según las prescripciones del **Código Contencioso Administrativo**.-

El Contratista no podrá suspender los trabajos, aún parcialmente, por causas de divergencias en trámite, bajo pena de multa estipulada en el P.B.C.G., por cada día de paralización. Sólo estará autorizado a ello en el caso de un atraso superior a **noventa (90) días** en el pago de los certificados, contando desde la fecha en que debieran ser expedidos por la Inspección, y siempre que no tuviera responsabilidad alguna en dicho atraso. En caso de que la Inspección ordenara la detención de los trabajos, se labrará un Acta haciendo constar las causas. Si estas resultaran justificadas, se indemnizará al Contratista por los perjuicios causados.-

**ARTICULO 22: Reclamación Por El Uso De La Patente.** El Contratista pondrá a cubierto a la **Municipalidad** de cualquier reclamo y demanda que pudiera originar el uso indebido de la obra, de materiales, sistemas de construcción o implementos patentados. En el caso de que estas reclamaciones o demandas prosperasen, el Contratista debiere restituir a la Administración todos los gastos y costas a que diera lugar.-

**ARTICULO 23: Procedencia De Los Materiales.** El Contratista tendrá libertad de adquirir materiales donde mejor le convenga, salvo cuando las Especificaciones exijan una proveniencia determinada, o se trate de material provisto por el **Departamento de Electricidad y Mecánica**. El Contratista, a requerimiento de la Inspección deberá exhibir los documentos de adquisición y transporte de materiales con el fin de establecer su procedencia.-

**ARTICULO 24: Empleo De Materiales Encontrados En Las Proximidades De La Obra.** El Contratista, con la aprobación de la Inspección, podrá emplear en las obras la piedra, grava, arena u otro material que encuentre en las excavaciones previstas en el proyecto, o a que fuere autorizado y se adapte a las especificaciones. Si dicho material se emplea en vez del que tendría que ser suministrado por cuenta del Contratista **según los términos del Contrato**, deberá a su exclusivo costo reponer un volumen igual de material conveniente.-

**ARTICULO 25: Maquinas Útiles Y Herramientas De La Municipalidad.** La **Secretaría de Obras Públicas** no facilitará ningún elemento de equipo, máquina o herramienta.-

**ARTICULO 26: Limpieza Final De Obra.** Una vez terminados los trabajos y previo a su recepción provisional, el Contratista retirará de las obras y zonas adyacentes, todo sobrante y desecho de los materiales de cualquier especie, así como todas las construcciones provisionales. Deberá reconstruir en forma aceptable la propiedad pública o privada que pudiera haberse dañado con los trabajos, o a consecuencia de ellos.-

---

**ARTICULO 27: Certificado de Pago. (ver art. 70º de P.B.C.G.)** Todos los trabajos ejecutados serán determinados mediante mediciones geométricas, solamente se exceptúan los que fueran contratados por sumas globales. El pago de las obras se hará por medio de certificados confeccionados por la Inspección y se les entregará en formato digital al Contratista, para que este los imprima a su cargo. El Contratista entregará a la Inspección los certificados de Obra y acopio del **uno (1) al diez (10) del mes subsiguiente**, en original y tantas copias como lo establezca la Inspección. Al efecto se aplicarán los precios unitarios del contrato a cada una de las cantidades de obras ejecutada. Del importe así obtenido se retendrá el **cinco por ciento (5%)** en concepto de fondo de reparo, el cual podrá ser sustituido por Póliza. Esta deducción del **cinco por ciento (5%)** regirá igualmente para las obras extraordinarias o imprevistas. Los certificados tendrán el carácter de documentos provisionales para pago a cuenta, sujetos a las variaciones y rectificaciones para que produzca la liquidación final.-

Los **precios unitarios** de la propuesta aceptada se aplicarán para la liquidación de los certificados de pago establecidos en el presente artículo y para la liquidación de los aumentos o disminuciones de las cantidades de la obra. La **Municipalidad** certificará el importe de los materiales acopiados en obra, a los efectos de su pago al Contratista. No se pagará acopio a otros materiales que no figuren en el listado consignado en el presente artículo. Estos certificados serán confeccionados por el Contratista en la forma estipulada y deberán ser conformados por la **Inspección de la Obra**, certificando de esta manera que las cantidades de materiales que figuren en los mismos, han ingresado al Obrador. El Contratista deberá facilitar todos los elementos necesarios para el debido contralor del material que ingrese a la Obra.-

**Los certificados de acopio** deberán ser acompañados por las facturas correspondientes extendidas por las casas proveedoras. El contenido cuantitativo y cualitativo del certificado y de las respectivas facturas debe ser idéntico. Los precios de los materiales deben ser los vigentes en plaza. La Inspección podrá rechazar las facturas si considera que no cumplen esta condición. Una vez pagado el certificado de acopio, el Contratista deberá efectuar de inmediato, si no lo hubiera hecho antes, los pagos correspondientes a los proveedores, de acuerdo a las facturas correspondientes agregadas a los certificados. Para tener derecho a que se le tramite el pago de otro certificado de acopio el Contratista deberá presentar previamente recibos de pago de todas las facturas correspondientes al **Certificado de acopio**, vale decir, deberá presentar tantos recibos como facturas originales haya agregado a dichos Certificados y por los importes respectivos. **La Municipalidad** se reserva el derecho de objetar el certificado de acopio, cuando las cantidades de materiales sean mayores de las que necesitaban. Los **materiales acopiados y certificados** son de propiedad de la **Municipalidad**, siendo el Contratista depositario de los mismos con todas las obligaciones que fijan para el caso las leyes y disposiciones vigentes, quedando asimismo bajo responsabilidad suya todo cuanto concierne a su salvaguarda, buena conservación, correcto empleo en las obras e instalaciones a que estén destinados, no pudiéndoseles retirar del Obrador. Se deja constancia que el acopio deberá hacerse en el Obrador y que cuando por causales especiales y fortuitas, debiera realizarse en otro lugar deberá firmarse un documento especial, de acuerdo con lo que determine el **Asesor Letrado dependiente de la Secretaría de Obras Públicas**.-

**ARTICULO 28: Recepción Definitiva De Las Obras. (ver art. 75º de P.B.C.G.)** El plazo de conservación de las obras a cargo del Contratista será de **cientos ochenta (180) días corridos a contar de la fecha de Recepción Provisoria** de las mismas.

**ARTICULO 29: Rescisión Del Contrato (ver cap. X de P,B.C.G.)**.-

**ARTICULO 30: Sistema De Contratación. (ver art. 8º de P.B.C.G.)** La obra será contratada por el sistema de **ajuste alzado**. El presupuesto oficial servirá como orientación al proponente sobre la naturaleza y características de los elementos, instalaciones a proveer y trabajos a realizar, estimaciones preventivas del monto de la obra y demás efectos que correspondieran. En consecuencia el oferente deberá ratificar o rectificar las cifras en el consignadas, de modo que contemple la totalidad de los trabajos y previsiones necesarias para que la obra sea completa y adecuada a su objetivo, incluidos gastos generales, beneficios y dirección técnica.

**ARTICULO 31: (ver exigencias en art. 93º del P.B.C.G.):**

**Seguro: Personal en relación de dependencia.**

**Certificado de cobertura de la A.R.T. contratada con las siguientes cláusulas:**

1. Cláusula de no repetición sobre el comitente.
2. Comunicación de la A.R.T. al comitente sobre cualquier forma de incumplimiento en que incurra el asegurado, especialmente la falta de pago en término de la póliza.
3. Compromiso de la A.R.T. de no modificar, rescindir, cancelar ni alterar de manera alguna las condiciones de la póliza, sin previo aviso al Comitente por un plazo inferior de 10 días.
  - Listado de personal asegurado emitido por la A.R.T.
  - Aviso de inicio de obra.
  - Programa de seguridad aprobado por la A.R.T.

**Para contratistas u operarios autónomos**

Seguros de accidentes personales, con las siguientes características

1. Cobertura:
  - Muerte
  - Incapacidad parcial permanente.
  - Incapacidad total permanente.
2. Riesgo in-itinere
3. Suma asegurada \$ 230.000,00
4. Asistencia médica y/o farmacéutica. Suma asegurada \$ 10.000,00
5. Cláusula de no repetición hacia el comitente.

**Vehículos automotores:** Todo vehículo, equipo o máquina que ingresa al sector de la obra deberá poseer una póliza de seguro que cubra la responsabilidad civil por daños a personas y bienes. El contratista deberá cumplir con lo establecido en la Ley de Riesgo del Trabajo 24557, Ley de Higiene y Seguridad en el trabajo Nº 19587 su Decreto Reglamentario 351/79 y modificatorios y Decreto 911/96 de Higiene y Seguridad en la construcción y cualquier otra Norma de Seguridad y Protección Ambiental, que sea de aplicación en el momento de realizar los trabajos.

Lo mencionado anteriormente será estrictamente controlado por la Inspección Municipal

**ARTICULO 32: LEY 12.490. (ver art. 97º de P.B.C.G.):** El contratista deberá dar cumplimiento a la disposición de la Caja de Previsión Social para Agrimensores, Arquitectos, Ingenieros y Técnicos de la Provincia de Buenos Aires, **Art. 26** incisos i y l de la **Ley 12.490** que establece la obligatoriedad de realizar aportes equivalentes al 10% de los honorarios **a cargo del adjudicatario** de una obra pública por las tareas profesionales de: Estudio, Anteproyecto y/o Proyecto de Obras y Dirección Técnica y/o Dirección Ejecutiva.

**ARTICULO 33: Redeterminación de precios:**

**La presente obra admite Redeterminación de obra de acuerdo a la Ordenanza Nº 20986. Se deja sin efecto el Art. Nº92 del Pliego de Bases y Condiciones Generales para la contratación de Obras Públicas de la Municipalidad de Bahía Blanca.**

Item	Insumo	Fuente de información	Ponderación
			(a)
1	Mano de obra	INDEC - ICC - Cuadro 5 - Decreto 1225/02, Art. 15, Inciso a)	10,00%
2	Artefactos de iluminación	INDEC - IPIB - Cuadro 11 - Código CPC 46531-11	40,00%
3	Columnas PFRV	INDEC - IPIB - Cuadro 3 - Código CPC 25201	31,00%
4	Combustibles y lubricantes	INDEC - IPIB - Cuadro 3 - Código CPC 23201	4,00%
5	Amortización de equipos	INDEC - IPIB - Cuadro 1 - Decreto 1295/02, Art. 15, Inciso J: Equipo - Amortización de Equipo Importado	2,00%
6	Gastos Generales	INDEC - ICC - Cuadro 5 - Decreto 1295/02, Art. 15, Inciso P: Gastos generales	10,00%
7	Costo financiero	Banco Nación TNA	3,00%
		( e)	100,00%

La Redeterminación de precios se calculará mediante la aplicación de la siguiente tabla de ponderación: (continua en próximo folio).

**El importe a redeterminar se calculará teniendo en cuenta los porcentajes de ponderación y los índices expuestos de la tabla anterior y la ecuación enunciada en el Decreto Provincial N° 290/2021.**

$$Fr = MO\% \cdot \left( \frac{IMC}{IB \text{ ó } IUC} \right) + AI\% \cdot \left( \frac{IMC}{IB \text{ ó } IUC} \right) + CPFRV\% \cdot \left( \frac{IMC}{IB \text{ ó } IUC} \right) + CL\% \cdot \left( \frac{IMC}{IB \text{ ó } IUC} \right) + AE\% \cdot \left( \frac{IMC}{IB \text{ ó } IUC} \right) + GG\% \cdot \left( \frac{IMC}{IB \text{ ó } IUC} \right) + CF\% \cdot \left( \frac{IMC}{IB \text{ ó } IUC} \right)$$

**ARTICULO 34: Ordenanza de Obras públicas 2082 y sus modificatorias, Artículo 8°bis: CARTEL DE OBRA:** El Contratista proveerá y colocará los carteles de obra de 3x2 mts, de acuerdo al modelo que se solicitará en el Departamento de Electricidad y Mecánica, la cantidad de los mismos se especifican en el presupuesto oficial, los cuales quedarán en propiedad de la Municipalidad.-

Los mencionados carteles deberán ser colocados antes de iniciarse los trabajos y permanecer en el lugar hasta treinta (30) días posteriores a la finalización de las obras.-

**ARTICULO 35: Lugar, fecha y hora de apertura de sobres (Licitación):** La presente Licitación se realizará en la Secretaría de Obras y Servicios Públicos el día **12 de Diciembre de 2024 a las 10:30 hs.-**

**ANEXO I: MODELO DE CONTRATO.**

**CONTRATO**

Entre la Municipalidad de Bahía Blanca, representada en este acto por el Señor Intendente Municipal **FEDERICO SUSBIELLES** en adelante denominado **LA MUNICIPALIDAD** y el ....., **DNI** ....., en carácter de ..... de la firma ....., en adelante denominado **EL CONTRATISTA**, se ha convenido la celebración de este contrato para la ejecución de la obra “.....”, realizada por Licitación Pública N° .....-.....-....., por el sistema de contratación de ajuste alzado, sin precio tope y un anticipo financiero hasta el .....%, con sujeción a las siguientes cláusulas:

**PRIMERA:** **EL CONTRATISTA** se compromete a ejecutar la obra “.....” en un todo de acuerdo al Pliego Único de Bases y Condiciones, la Memoria Descriptiva, Especificaciones Generales, Especificaciones Técnicas Particulares, Cómputo de Materiales y Presupuesto, y demás especificaciones que resulten del expediente N° .....-.....-..... y de acuerdo con su propuesta presentada y Decreto de adjudicación N° ...../..... de fecha ..... de ..... de ....., obrante a fojas..... del mencionado expediente, todas las cuales se dan como reproducidas formando parte del presente contrato.-----

**SEGUNDA:** El precio de la obra se fija en la suma de **PESOS** ..... (\$.....-), en un todo de acuerdo con su propuesta presentada y aceptada por el decreto ya mencionado y que **EL CONTRATISTA** declara conocer.-----

**TERCERA:** **LA MUNICIPALIDAD** de Bahía Blanca se obliga a pagar la suma establecida en la cláusula segunda del presente contrato, en la forma estipulada en el artículo 73 del Anexo II Pliego de Bases y Condiciones Generales para Contratación de Obras Públicas de la Municipalidad de Bahía Blanca, Título II, Capítulo VII.-----

**CUARTA:** **EL CONTRATISTA** se compromete a entregar la obra completamente terminada dentro del plazo de ..... (.....) **DÍAS CORRIDOS** a partir de la fecha de labrada el Acta de Replanteo. Un mayor plazo de ejecución que el indicado podrá derivar de las circunstancias previstas en el artículo 89° del Anexo II del Pliego Único de Bases y Condiciones Generales para Contratación de Obras Públicas de la Municipalidad de Bahía Blanca, salvo causas de fuerza mayor justificadas en tiempo y forma de acuerdo a lo estipulado en el artículo 43 del Pliego Único de Bases y Condiciones..-----

**QUINTA:** El plazo de conservación de las obras a cargo de **EL CONTRATISTA** será el establecido en el Artículo N° 75 del Anexo II del Pliego Único de Bases y Condiciones Generales para Contratación de Obras Públicas de la Municipalidad de Bahía Blanca, cuyo texto se transcribe textualmente “*Salvo indicación de un plazo especial en el P.B.C.P., el plazo de garantía será de DOCE (12) meses. Durante ese plazo el contratista es responsable de las reparaciones requeridas por los defectos o desperfectos provenientes de la mala calidad o ejecución deficiente de los trabajos, o vicios ocultos, siempre que ellos no sean consecuencia del uso indebido de las obras.*”-----

**SEXTA:** Queda bien entendido, que **EL CONTRATISTA** quedará de hecho constituido en mora por vencimiento de los plazos establecidos en el presente contrato y los que resulten de la Memoria Descriptiva, y demás especificaciones que resulten del expediente N.º.....-.....-....., sin necesidad de interpelación judicial o extrajudicial alguna.-----

---

**SÉPTIMA: EL CONTRATISTA** responderá en todos los casos directamente, tanto a **LA MUNICIPALIDAD** como hacia terceros, de los daños a las personas o a las cosas con motivo del trabajo, cualesquiera sean las causas o naturaleza.-----

**OCTAVA: EL CONTRATISTA** no podrá transferir, ceder en todo o en parte a otra persona o entidad, el presente contrato, ni asociarse para su cumplimiento, sin la autorización y aprobación previa por parte de la Municipalidad.-----

**NOVENA: EL CONTRATISTA** tiene la obligación de contratar y presentar los certificados de cobertura de todos los seguros que establece el artículo 93° del Pliego Único de Bases y Condiciones; deberán ser presentados al momento de la firma del acta de replanteo, bajo apercibimiento de las sanciones correspondientes.-----

**DÉCIMA:** Forman parte del presente contrato, en un todo de acuerdo al Pliego Único de Bases y Condiciones con la Memoria Descriptiva, Especificaciones Generales, Especificaciones Técnicas, Cómputo de Materiales y Presupuesto, y demás especificaciones que resulten del expediente N°.....-.....-..... y de acuerdo con su propuesta presentada y Decreto de adjudicación N.º...../..... de fecha ..... obrante a fojas ..... del mencionado expediente, que las partes declaran conocer y cuya documentación se dan aquí por reproducidos, haciéndose constar que en los casos de duda en la interpretación de los mismos se estará a lo más favorable a la Comuna de Bahía Blanca.-----

**UNDÉCIMA:** La autoridad administrativa tendrá facultades siguientes:

- a) La prerrogativa de interpretar los contratos, resolver, las dudas que ofrezca su cumplimiento, modificarlos por razones de interés público, decretar su caducidad, rescisión o resolución y determinar los efectos de éstas. Los actos administrativos que se dicten en consecuencia tendrán caracteres y cualidades otorgados por la Ordenanza General N° 267.-
- b) La facultad de aumentar o disminuir hasta un VEINTE POR CIENTO (20%) el monto total del 6 contrato, en las condiciones y precios pactados y con la adecuación de los plazos respectivos.-
- c) La revocación, modificación o sustitución de los contratos por razones de oportunidad, mérito o conveniencia, no generará derecho a indemnización en concepto de lucro cesante.
- d) El poder de control, inspección y dirección de la respectiva contratación.-
- e) La facultad de imponer penalidades a los oferentes y a los cocontratantes, cuando éstos incumplieren sus obligaciones.
- f) La prerrogativa de proceder a la ejecución directa del objeto del contrato, cuando el cocontratante no lo hiciera dentro de plazos razonables, pudiendo disponer para ello de los bienes y medios del cocontratante incumplidor.
- g) La facultad de inspeccionar las oficinas y los libros que estén obligados a llevar los cocontratantes.-

Las decisiones que se tomen en el curso de la contratación revestirán la condición de actos administrativos, debiendo ser eventualmente recurridos en los términos y condiciones establecidos en la Ordenanza General N° 267. Vencidos los plazos pertinentes dichas decisiones harán cosa juzgada administrativa.-----

**DUODÉCIMA:** En este acto **EL CONTRATISTA** hace entrega al comitente de la garantía por cumplimiento de contrato, por el CINCO POR CIENTO (5%) del importe total del contrato, de conformidad con lo establecido por el Art. 30° del P.B.C.G.-----

**DECIMOTERCERA:** No serán abonados los sellos correspondientes a este contrato en razón de que las partes se encuentran exentas de abonar el porcentaje que les corresponde, en virtud de lo

prescripto por los Artículos 270, 273, y 274 inciso 19) del Código Fiscal de la Provincia de Buenos Aires.-----

**DECIMOCUARTA:** Para todos los efectos de este contrato **LA MUNICIPALIDAD** fija domicilio en calle Alsina N° 65, de esta ciudad, el que será tenido por válido, y **EL CONTRATISTA** en calle ..... N° ....., también de esta ciudad, tenido asimismo por válido a todos los efectos legales, mientras no comunique por escrito la constitución del mismo en otro lugar.-----

**DECIMOQUINTA:** Para todos los efectos judiciales y extrajudiciales que se suscitaran en el cumplimiento contrato, ambas partes se someten a la jurisdicción del fuero contencioso administrativo con competencia en la ciudad de Bahía Blanca, renunciando expresamente a cualquier otro fuero.-----

**DECIMOSEXTA: EL CONTRATISTA** podrá ser pasible de las siguientes penalidades y sanciones:

**a) PENALIDADES.**

- 1.- Pérdida de la garantía de mantenimiento de la oferta o de cumplimiento del contrato.-
- 2.-Multa por mora en el cumplimiento de sus obligaciones.-
- 3.- Rescisión por su culpa.-

**b) SANCIONES.** Sin perjuicio de las correspondientes penalidades **EL CONTRATISTA** podrá ser pasibles de las siguientes sanciones, en los supuestos de incumplimiento de sus obligaciones:

- 1.- Apercibimiento.-
- 2.- Suspensión.-
- 3.- Inhabilitación.-

Se deberá remitir copia fiel de los actos administrativos firmes mediante los cuales hubieren aplicado penalidades a los oferentes o cocontratantes, a la Oficina del Registro de Licitadores de la Municipalidad de Bahía Blanca para su registro.-----

**DECIMOSÉPTIMA: Bajo tales condiciones, en prueba de conformidad, previa lectura y ratificación de su contenido, a cuyo fiel cumplimiento se obligan, se firman dos (2) ejemplares de un mismo tenor y a un solo efecto, en la ciudad de Bahía Blanca, a los ..... días del mes de.....del año dos mil veinticuatro.**-----

---

**ANEXO II: CÁLCULO DE CAPACIDAD PARA CONTRATAR:**

**Provincia de Buenos Aires o Municipal de Bahía Blanca:**

Para obras de menos de 360 días de plazo:

$$CC[\$]=PO+\left(\frac{PO}{360}\right)x(360-PE)$$

Para obras de más de 360 días de plazo:

$$CC[\$]=\left(\frac{POx360}{PE}\right)$$

**Nación:**

Para obras de menos de 12 meses de plazo:

$$CC[\$]=PO+\left(\frac{PO}{12}\right)x(12-PE)$$

Para obras de más de 12 meses de plazo:

$$CC[\$]=\left(\frac{POx12}{PE}\right)$$

CC: Capacidad para contratar.

PO: Presupuesto Oficial.

PE: Plazo de Ejecución (en días para Provincia de Buenos Aires y en meses para Nación)

Plazo de Obra: 90 días < 360 días, 3 meses < 12 meses

Presupuesto Oficial: \$ 86.360.032,63

$$CC(\text{Provincia})=\$86.360.032,63+\left(\frac{\$86.360.032,63}{360}\right)x(360-90)=\$168.674.922,50$$

$$CC(\text{Nación})=\$86.360.032,63+\left(\frac{\$86.360.032,63}{12}\right)x(12-3)=\$168.674.922,50$$



**ANEXOS III: DIAS DE LLUVIA:**

**Meses:**

Ene.	Feb.		Abr.	May.	Jun.	Jul.	Ago.	Sep.	Oct.	Nov.	Dic.
5	5	6	4	3	2	3	4	4	6	6	6

**Días de Lluvia:**

**ANEXOS IV: PLANILLAS TIPO PARA CONFECCIÓN DEL ANÁLISIS DE PRECIO: (solicitar modelo digital en la oficina técnica)**

<b>MINISTERIO DE OBRAS PUBLICAS</b> <b>SECRETARIA OBRAS PÚBLICAS</b>  <b>OBRA: , Iluminación Calle Pilmaiquen entre 14 de Julio y Lucas Abad</b> <b>UBICACIÓN: Bahía Blanca - Buenos Aires</b> <b>FECHA:</b>
---

COEFICIENTE RESUMEN (FACTOR K) - MODELO PARA LICITACIÓN		
<b>COSTO-COSTO</b>		<b>1.000</b>
GASTOS GENERALES E INDIRECTOS	0.00%	0.000
BENEFICIO	0.00%	0.000
<b>SUBTOTAL 1</b>		<b>1.000</b>
GASTOS FINANCIEROS	0.00%	0.000
<b>SUBTOTAL 2</b>		<b>1.000</b>
IVA	0.00%	0.000
IIBB	0.00%	0.000
<b>TOTAL COEFICIENTE RESUMEN</b>		<b>1.0000</b>

En los gastos generales e indirectos se deberá contemplar el aporte estipulado por la Caja de Previsión Social para Agrimensores, Arquitectos, Ingenieros y Técnicos de la Provincia de Buenos Aires, Art. 26 incisos i y l de la Ley 12.490

<b>MINISTERIO DE OBRAS PUBLICAS</b> <b>SECRETARIA OBRAS PÚBLICAS</b>  <b>OBRA: , Iluminación Calle Pilmaiquen entre 14 de Julio y Lucas Abad</b> <b>UBICACIÓN: Bahía Blanca - Buenos Aires</b> <b>FECHA:</b>
<b>PLANILLA DE INSUMOS</b>

CODIGO	MANO DE OBRA	UNIDAD	Jornal Base	Jornal con cargas sociales	Fecha
<b>100 MANO DE OBRA</b>					
101	Ayudante	HH	\$ 0.00	\$ 0.00	
102	Medio Oficial	HH	\$ 0.00	\$ 0.00	
103	Oficial	HH	\$ 0.00	\$ 0.00	
104	Oficial especializado	HH	\$ 0.00	\$ 0.00	
105	Oficial electricista	HH	\$ 0.00	\$ 0.00	

CODIGO	MATERIALES	UNIDAD	Precios s/IVA	Precio insumo	Fecha
<b>200 MATERIALES</b>					
201		U	\$ 0.00	\$ 0.00	
202		U	\$ 0.00	\$ 0.00	
203		U	\$ 0.00	\$ 0.00	
204		U	\$ 0.00	\$ 0.00	
205		U	\$ 0.00	\$ 0.00	
206		U	\$ 0.00	\$ 0.00	
207		U	\$ 0.00	\$ 0.00	
208		U	\$ 0.00	\$ 0.00	
209		U	\$ 0.00	\$ 0.00	
210		U	\$ 0.00	\$ 0.00	
211		U	\$ 0.00	\$ 0.00	
212		U	\$ 0.00	\$ 0.00	
213		U	\$ 0.00	\$ 0.00	
214		U	\$ 0.00	\$ 0.00	
215		U	\$ 0.00	\$ 0.00	
216		U	\$ 0.00	\$ 0.00	
217		U	\$ 0.00	\$ 0.00	
218		U	\$ 0.00	\$ 0.00	
219		U	\$ 0.00	\$ 0.00	
220		U	\$ 0.00	\$ 0.00	
221		U	\$ 0.00	\$ 0.00	
222		U	\$ 0.00	\$ 0.00	
223		U	\$ 0.00	\$ 0.00	
224		U	\$ 0.00	\$ 0.00	

CODIGO	MATERIALES	UNIDAD	Precios s/IVA	Precios c/IVA	Fecha
				(Solo por ADM.)	
<b>300 EQUIPOS</b>					
301	Camión con Grúa	Hora	\$ 0.00	\$ 0.00	
302	Motocompresor	Hora	\$ 0.00	\$ 0.00	
303	Camioneta	Hora	\$ 0.00	\$ 0.00	
304	Retro escavadora	Hora	\$ 0.00	\$ 0.00	

MINISTERIO DE OBRAS PUBLICAS  
SECRETARIA OBRAS PÚBLICAS

OBRA: , Iluminación Calle Pilmaiquen entre 14 de Julio y Lucas Abad  
UBICACIÓN: Bahía Blanca - Buenos Aires

ANALISIS DE PRECIOS

\*Indicar rendimientos en base a Ud. Computo

RUBRO	ITEMS	DESIGNACION	UNI.	CANTIDAD	PRECIO UNITARIO	PRECIOS	
						SUB TOT.	TOTAL
1		COLUMNAS DE ALUMBRADO PÚBLICO					

1.1 Provisión e instalación columna de acero con costura de 10 mts de altura libre con doble brazo de 2,50 mts. con tablero según planos C-10-2 y T4-1

U

35.00

MANO DE OBRA						
101		Ayudante	HH	0.00	\$ -	\$ -
102		Medio Oficial	HH	0.00	\$ -	\$ -
103		Oficial	HH	0.00	\$ -	\$ -
104		Oficial especializado	HH	0.00	\$ -	\$ -
105		Oficial electricista	HH	0.00	\$ -	\$ -
MATERIALES						
20X	0		U	0.00	\$ -	\$ -
20X	0		U	0.00	\$ -	\$ -
EQUIPOS						
30X	0		HM	0.00	\$ -	\$ -
<b>COSTO</b>						<b>\$ -</b>
<b>COEFICIENTE DE PASE</b>						<b>\$ 1.00</b>
<b>PRECIO</b>						<b>\$ -</b>

---

**ANEXOS V: FORMULARIO DE DENUNCIA Y CONSTITUCIÓN DE DOMICILIO**

Por el presente, el que suscribe.....  
en mi carácter de (relación con la empresa).....  
y en nombre y representación de la empresa .....  
constituyo domicilio legal en la calle ..... N.º..... de la ciudad  
de ....., Partido de Bahía Blanca y domicilio electrónico en la casilla de correo  
..... en el cual se tendrán por válidas todas  
las notificaciones que emita la Municipalidad de Bahía Blanca.

Asimismo, declaro bajo juramento que consideraré válidas y suficientes a todos los efectos legales las notificaciones que en ellos se practiquen de manera conjunta y/o indistinta.

En caso de que los mismos sufrieran modificaciones, me comprometo a dar aviso inmediato a la Municipalidad de Bahía Blanca.

Bahía Blanca, ..... de ..... de 20.....

Firma y Aclaración:

PLIEGO ÚNICO DE ESPECIFICACIONES TÉCNICAS GENERALES  
PARA CONTRATACIÓN DE OBRAS PÚBLICAS DE ALUMBRADO PÚBLICO  
DE LA MUNICIPALIDAD DE BAHIA BLANCA

CAPÍTULO I  
ESPECIFICACIONES TÉCNICAS

- **ARTICULO I: Columnas tubulares:**

1) Construidas en caños de acero con o sin costura, con una altura total libre y brazo de acuerdo a lo indicado en plano adjunto.

En el tramo base llevará una abertura practicada mecánicamente con tapa de **100 x 170mm** debiendo llevar en su interior un tablero de base epoxi de **(86x180x5) mm.** con **4 (cuatro) borneras** de conexión y un fusible tipo **KELAND** para **6 (seis) amperes, ó tablero EPOXI**, de acuerdo a distribución, medidas y fijación indicados en plano de detalle adjunto.-

El oferente presentará, si lo requiere la inspección, los ensayos efectuados en las columnas por el **LEMIT** o algún otro Ente oficial, además de presentar certificado de Usina de los caños de las columnas.-

Los gastos de ensayos serán a su cargo y en caso que la Municipalidad lo considere necesario podrá hacer realizar nuevos ensayos de las uniones, caños, etc. quedando a cargo del oferente los costos de los mismos.-

2) Construidas en PRFV (Poliéster Reforzado con Fibra de Vidrio) de acuerdo a IRAM 13.901 y lo indicado en plano adjunto.

- **ARTICULO II: Conductores:** Serán de cobre electrolítico de **1 KV - Cat. II – Norma IRAM 2261**, especial para uso eléctrico tipo subterráneo, con aislación de **P.V.C.** destinado a la alimentación de las columnas de la sección, indicadas en planos y planilla de presupuesto oficial. Se indicará marca y tipo, tensión nominal y máxima, etc. El conductor de cobre para alimentación de los artefactos será del tipo vaina redonda o TPR **IRAM 2158-TIPO I**, envainado de **3x1,5mm<sup>2</sup>** de sección para alimentación desde el tablero de conexiones hasta el artefacto.-

- **ARTICULO III: Caños:** de **P.V.C.** aptos para **6 Kg./cm<sup>2</sup>**, que no superen el **5% de carga** y que serán de color gris o celeste, de sección, tipo, cantidad y espesor indicados en Plano de Obra para el tendido de los conductores subterráneos.-

- **ARTICULO IV: Puesta a Tierra:** Se realizará con jabalinas tipo **COPPERWELD de 1/2"x1,50 mts.**, rígidamente fijada al conductor de **cobre-acero de 16 mm<sup>2</sup>** de sección desnudo y al soporte del tablero de columnas, debiéndose proveer e instalar una por cada columna de alumbrado, o por sistema tipo **Contrapeso** con conductor **Cobre-Acero** de diámetro **4,11 mm** con unión por **Soldaduras Cuproaluminotérmicas** en cada columna, debiéndose colocar una jabalina en Tablero General y una por cada punta de circuito llegando con las jabalinas hasta la **primer napa de agua**, según se indique en el proyecto.-

- 
- **ARTICULO V: Tableros Generales:** De comando y protección de los circuitos de alimentación a ser instalado en los lugares indicados en plano de obra, compuesto de: **CAJA METALICA** de Chapa de la dimensiones dadas en plano adjunto con **2 (dos) puertas** abisagradas con cerradura tipo **E.D.E.S. S.A.** normalizada. La caja deberá pintarse de acuerdo a las especificaciones del **Artículo VIII** de este capítulo, el conexionado de cada uno de los elementos se hará con terminales de compresión en un todo de acuerdo a plano.-
  - **ARTICULO VI: Célula Fotoeléctrica:** Destinada al encendido y apagado automático de artefactos de alumbrado público capaz de activar la bobina del contactor **electromagnético** de **60 Amp**. El oferente adjuntará folletos explicativos, con especial indicación de la sensibilidad regulable de la fotocélula, temporización, rango de temperaturas de trabajo, sello **IRAM**.-
  - **ARTICULO VII: Bajada y/o Alimentación:** ésta deberá realizarse de acuerdo a las normas de **E.D.E.S. S.A.**-
  - **ARTICULO VIII: Pintura de Gabinetes, Columnas y Elementos de Instalación:**
    - a) **Preparación de los elementos a pintar, arenado en obra:** A todas las superficies metálicas a colocar en la obra (columna-gabinetes **de comando y protección**), previo a la aplicación de la pintura, se someterán a una prolija limpieza, empleando para ello, el sistema de arenado, de acuerdo a lo indicado por la **NORMA IRAM 1024**. El arenado se realizará en obra, y en presencia de la Inspección de Obra. La Inspección no autorizará la iniciación de la aplicación de la primera mano de pintura, sobre una superficie que aun cuando se haya cumplido con la limpieza establecida anteriormente presente la iniciación de un proceso de oxidación ulterior.-
    - b) **Influencia del estado atmosférico:** No se harán trabajos en que por estado del tiempo o condiciones atmosféricas, pudieran peligrar su bondad o resultado final. Se tomarán las debidas precauciones para evitar deterioros por efectos de la lluvia o del polvo durante el trabajo.-
    - c) **Tratamiento de Pintura de las Columnas:** Todos los elementos metálicos, una vez cumplimentado el punto **a**, serán objeto del siguiente tratamiento: Finalizada la operación de limpieza de las superficies metálicas, según normas **IRAM 1042**, se aplicará:
      - Dos manos de **pintura EPOXI**, autoimprimante de alto sólidos de 80 (ochenta) micrones en total (**tipo AMERCOAT 385 de revesta**)
      - Dos manos de esmalte poliuretánico **color gris RAL 7046**. o el que indique la inspección de obra
      - Total Pintura terminado **120 micrones**.-
    - d) **Pintura asfáltica:** Finalizada la aplicación de pintura y completamente seca, a las columnas se les aplicará en el sector que irá empotrado, **2 (dos) manos** de pintura asfáltica del lado externo e interno, teniendo en cuenta lo siguiente: -
      - **Del lado externo**, en una longitud igual a la de empotramiento, más **30 (treinta) centímetros**.-

- **Del lado interno**, si la columna posee boca de inspección para ubicación de tablero de columna interna, la pintura asfáltica deberá sobrepasar la ventana del tablero de columna. Si posee caja exterior la longitud que debe pintarse en el interior será de **1,50 (uno con cincuenta) metros** como mínimo.-
- **Del lado externo**, hasta **8 (ocho) cm.** arriba del sello, deberá protegerse con **POLIGUARD**.-

e) **Precauciones a tomar por el Contratista**: Se rehará la última mano en los elementos que se hubieran ensuciado o marcado con gotas de agua, por trabajar en condiciones atmosféricas inadecuadas. En caso de dañarse el fondo antióxido se repintarán las partes perjudicadas y el mismo procedimiento se seguirá para la primera mano de esmalte, salvo que se encuentre en condiciones severas de suciedad o daños mecánicos, en cuyo caso se repintará totalmente el elemento. Se tomarán precauciones debidas para evitar que los transeúntes se ensucien con los elementos recién pintados. A tal efecto se rodearán las columnas o gabinetes pintados, con armazones de madera y carteles de advertencia.-

f) **Esmalte poliuretánico de acabado**: La columna preparada en la forma indicada en los apartados **a) al d)** se llevarán a obra, y se emplazarán en su lugar definitivo, con las precauciones necesarias para evitar el deterioro de la pintura. Para ello se cuidará de colocar bandas de goma en los lugares que se sujetará la columna para su posterior izado. Una vez que la columna se encuentre perfectamente ubicada en su lugar definitivo, se realizarán los retoques con antióxido igual a la original si fuese necesario y luego del secado, se procederán al pintado con **2 (dos) manos** de esmalte poliuretánico **color gris RAL 7046 o equivalente.** -

g) **Espesores exigidos**: Las **2 (dos)** manos de pintura **EPOXI** autoimprimante tendrán como mínimo **80 (ochenta)** micrones. Las **2 (dos)** manos de esmalte poliuretánico tendrán **40 (cuarenta)** micrones como mínimo.-

El espesor mínimo de la película de pintura seca completa con todas sus manos será de **120 (ciento veinte) micrones**, quedando el contratista obligado a dar las manos de pintura adicionales necesarias sin alterar precios ni plazos, hasta alcanzar el espesor indicado.-

Los espesores exigidos serán verificados por la Inspección, en obra, con el instrumento provisto por el Adjudicatario que deberá ser del tipo "medidor de recubrimiento **MONIMETER DE FUSTER** ó similar".

- **ARTICULO IX: Fundaciones**: Las fundaciones de las columnas serán construidas de hormigón simple dosaje **1:3:3** de cemento, arena gruesa y piedra partida ó canto rodado respectivamente. En todos los casos ya sean líneas aéreas o subterráneas, cada base llevará una caja de registro de **28x28x65 cms** de medida interior construidas de acuerdo a detalles de plano adjunto. De igual manera se construirán las cajas de paso.-  
Deberá dejarse prevista la entrada para conductores subterráneos practicándose el correspondiente orificio en las columnas y en las cajas de registro. Las dimensiones de la base se indicarán en el **Pliego de Especificaciones Técnicas**.-

- 
- **ARTICULO X: Protección Mecánica de los Conductores:** se efectuará con **caño de PVC** tipo standard de la sección indicada en planos. El adjudicatario deberá presentar muestras de los caños a proveer debidamente sellados por el fabricante como así proveer los folletos indicativos del mismo.-
  - **ARTICULO XI:** El artefacto será el adecuado para funcionar correctamente con tecnología de Led con las siguientes características debiendo cumplir los requerimientos lumínicos que se solicitan más adelante.-

Su diseño corresponderá a una unidad para colocar en pescante o a tope según corresponda, con compartimento para la fuente switching o drivers.-

- **Cuerpo:** El cuerpo del artefacto será de aleación de aluminio inyectado, en una sola pieza de alta resistencia mecánica, para evitar pérdidas de hermeticidad y desarme por daños estructurales, además en su estructura deberá contener radiadores disipadores de calor auto-limpiantes para mantener su efecto refrigerante a lo largo del tiempo. Será de estructura robusta como para soportar polvo, agua o las inclemencias severas del tiempo como granizo (**se podrán solicitar ensayos**). La pintura exterior e interior del cuerpo será de poliéster en polvo aplicada electrostáticamente y horneada a alta temperatura, de gran resistencia a la abrasión. El compartimento donde va alojado el equipo auxiliar (fuente switching o driver) no debe poseer aberturas o hendiduras tal que permitan el acceso de pájaros al mismo; la abertura para fotocélula (si la hubiera) deberá estar herméticamente cerrada con una pieza de fundición de aluminio no permitiéndose tapa de plástico u otro material.-
- **Vidrio:** La cubierta de vidrio será plano, templado, de espesor tal que resista los esfuerzos mecánicos y/o golpes, el recinto óptico donde se alojan los módulos led's deberá ser de una estanquidad IP65, salvo razones de fabricación que el Contratista expondrá mediante nota sujeta a aprobación por parte de la Inspección. El conjunto óptico será tal que el flujo luminoso emitido por la fuente de luz se logre por el Concurso de superficies reflectoras, difusoras o combinación de ambas.
- **Fuentes:** Las fuentes switching (conmutadas) o driver serán del tipo alimentación CA, salida CC: con rectificador, conmutador, transformador, rectificador de salida y filtros para minimizar el ruido eléctrico, etc. deberá contar con materiales de primera calidad con sello IRAM.
- **Cableado interno:** El conexionado eléctrico debe realizarse con conductor de alta temperatura y deberá utilizar borneras, **la conexión de la puesta a tierra deberá ser eléctrica** desde la bornera del artefacto hasta la vinculación del cable desnudo ubicado en el tablero de columna.
- **Módulos led:** Serán los adecuados para el uso en alumbrado público, su eficiencia lumínica no será menor a **90 Lm/W**. Su diseño será tal que el deslumbramiento sea mínimo, con un diseño de lentes que aseguren versatilidad fotométrica, bienestar visual y seguridad al ciudadano. Deberá asegurar soluciones fiables al comportamiento térmico del led controlando el calor generado por el mismo para que así cumpla con su vida útil con una depreciación mínima del flujo luminoso. Su diseño en conjunto tanto fotométrico, térmico y mecánico será de una tecnología que reduzca el consumo energético respetando los niveles de iluminación requeridos por las normativas vigentes.



El rendimiento total del artefacto no deberá ser inferior al **70% + ó** - el error sistemático de medida. El oferente deberá presentar un cálculo basándose en las curvas fotométricas certificadas del artefacto utilizado para las dimensiones de la calzada que se interviene, con la altura libre e interdistancias entre columnas, según pliego debiéndose hallar la  $E_{med}$  y calcular la uniformidad:

$$G_1 = \frac{E_{min}}{E} \text{ y } G_2 = \frac{E_{min}}{E}$$

Debiendo ser  $G_1 > 0.45$  y  $G_2 > 0.30$ , o la adecuada para la arteria o área a iluminar.

Todos los cálculos se realizarán en base de las curvas oficiales. Se podrán hacer ensayos de **2 (dos) artefactos** en el INTI ó similar a pedido de la Inspección y tomados al azar de los entregados a efectos de verificar si cumple con el pliego.-

- **ARTICULO XII:** Toda fundación que por razones de terreno y de otro tipo de impedimento no puede realizarse de acuerdo a proyecto original, el Contratista deberá diseñar y calcular una nueva fundación y presentará a la aprobación de la Inspección quien deberá expedirse dentro de los **10 (diez) días**.  
En toda fundación que afecte servicios de otras reparticiones se deberá presentar conformidad de los trabajos realizados por la prestataria del mismo.
- **ARTICULO XIII:** Cuando los soportes interfieran líneas aéreas ó subterráneas de otros servicios, el Contratista tramitará ante la repartición correspondiente la solución del problema estando a su cargo los gastos que ello insuma, ya sea administrativa o de materiales y mano de obra.-
- **ARTICULO XIV:** Todas las instalaciones estarán a exclusiva responsabilidad del Contratista hasta tanto se reciban en forma provisoria, ésta podrá realizarse en forma parcial.-
- **ARTICULO XV:** El plazo de ejecución de las obras se fija en **90 (noventa) días corridos** a contar de la fecha del **Acta de Replanteo**.-
- **ARTICULO XVI:** Todos los trámites y gastos que originan el suministro de energía a los tableros incluyendo las acometidas estarán a cargo del Contratista.-
- **ARTICULO XVII:** Los conductores y los caños a instalar se especifican en los planos y en la planilla de cómputos, siendo esto orientativo en cuanto a las cantidades.-
- **ARTICULO XVIII:** Los planos Conforme a Obra serán confeccionados por el Contratista y aprobados por la Municipalidad dentro de los **30 (treinta) días** posteriores a la recepción de la obra (**en forma provisoria**). Si los mismos fueran observados, el Contratista deberá corregirlos y gestionar la aprobación dentro del período de garantía de la obra. El incumplimiento de éste requisito provocará la prórroga automáticamente en la fecha de Recepción Definitiva en un lapso igual a la mora en aprobación.-
- **ARTICULO XIX:** Todos los trabajos en la vía pública deben realizarse de acuerdo a la **Ordenanza 3797** que reglamenta los mismos.-

- 
- **ARTICULO XX:** El Contratista retirará los colgantes, accesorios ó brazos existentes y los entregará a esta Municipalidad.-

- **ARTICULO XXI:** En el caso que en los cruces corresponda la reposición de la carpeta asfáltica o rígida, la misma estará a cargo del Contratista y deberá realizarla de acuerdo a lo dispuesto por la **Ordenanza 3797**. –

No se podrá ejecutar ninguna rotura sin presentar previamente el compromiso escrito de reparar los cruces en un lapso no mayor de **7 (siete) días**, caso contrario, se aplicará una multa por día de atraso de **mil pesos (\$ 1000)**.

- **ARTICULO XXII: Especificaciones Generales Para La Reparación De Veredas Deterioradas Por La Realización De Obras Publicas:**

1. **Compactación:** se realizará mediante el relleno con suelo convenientemente compactado mediante pisón o elemento mecánico, en capas que no superen los **20 (veinte) centímetros**.-

2. **Contrapiso:** se efectuará colocando una capa de hormigón pobre de **10 cm.** previamente empastado en toda la superficie.

3. **Vereda:** Se construirá de acuerdo a las **NORMAS DEL BUEN CONSTRUIR**, conforme al material existente. En casos de baldosas u otros materiales prefabricados se colocarán nuevas, salvo que la Inspección autorice la colocación parcial ó total del material recuperado.-

4. Antes de continuar con la etapa de trabajo siguiente, el Contratista deberá solicitar la aprobación por parte de la Inspección de la obra realizada, con suficiente antelación.-

- **ARTICULO XXIII: Podar:** El contratista deberá podar los árboles ubicados en la vía pública donde se realizará la obra. A tal efecto, a fin de evitar la interferencia del follaje con la iluminación, procederá a cortar todas las ramas que puedan producir apantallamiento en la zona determinada entre dos planos verticales que atraviesen ambos cordones de la calzada y un plano horizontal que pase por **1 (un) metro** por encima de las luminarias.-

Asimismo, el contratista deberá realizar la extracción de las especies necesarias para poder colocar las columnas en sus respectivas bases, a criterio de la Inspección de Obra.-

Antes de realizar la tarea, deberá coordinar detalles de la misma con el área municipal que el **Departamento de Electricidad y Mecánica** indique, a fin de instruirse sobre la forma de realizar los cortes, época apropiada, traslado del desperdicio resultante, notificaciones a frentistas, supervisión de los trabajos, etc.-

Finalizada la tarea, el **Departamento de Electricidad y Mecánica** verificará la ausencia de apantallamiento.-

- **ARTICULO XXIV:**

a) **Cables:** Antes de comenzar los trabajos, el contratista deberá presentar certificación oficial de que los cables que propone utilizar en la obra cumplen con las Normas **IRAM** correspondientes.-

El **Departamento de Electricidad y Mecánica** podrá solicitar se ensayen las muestras del material que considere necesario. Los ensayos se realizarán bajo responsabilidad del contratista, y se encomendarán

a algún ente oficial reconocido. Deberán ser concordantes con las siguientes Normas **IRAM: 2307/90, 2289/82, 2179/90, 2158/92, 2022/88, 2011/65** y toda otra que se solicite oportunamente.-

- b) **Caños**: Antes de comenzar los trabajos, el contratista deberá presentar certificación oficial de que los caños que propone utilizar en la obra cumplen con las Normas **IRAM** correspondientes.-

El **Departamento de Electricidad y Mecánica** podrá solicitar se ensayen las muestras del material que considere necesario. Los ensayos se realizarán bajo responsabilidad y gastos a cargo del contratista, y se encomendarán a algún ente oficial reconocido. Deberán ser concordantes con las siguientes Normas **IRAM: 13350/72, 13351/88, 13314/64, 13446/80** y toda otra que se solicite oportunamente.



## ESPECIFICACIONES TÉCNICAS PARTICULARES

### MEMORIA DESCRIPTIVA

Mediante la siguiente licitación se pretende realizar la:

#### **“Iluminación Parque Noroeste entre Rondeau y Blandengues”**

Ubicada en la calle Malvinas entre Rondeau y Blandengues, para lo cual se instalarán 11 columnas rectas construidas en PRFV (Poliéster reforzado con fibra de vidrio) de 10 mts. de altura libre con un accesorio pescante tipo travesaño apto para soporte de reflectores en cada una de acuerdo a plano CPRFV-10-1 o construidas en acero de 10 mts. de altura libre con un accesorio pescante tipo travesaño apto para soporte de reflectores en cada de acuerdo a plano C-10-1, con 4 proyectores de led para exterior tipo **Italavia modelo Onix prof. cod. 82500064 ó Strand RS 160 P** ó similar, con módulos o placa de led de potencia total entre 135 y 200 Watt, completo. Estas columnas deberán estar pintadas con pintura poliuretánica color gris RAL 7046 y con tablero de columna según plano T4-1.

A la columna existente se le deberá cambiar los 4 proyectores HQI por 4 proyectores de led iguales a los anteriores completos. Además se deberá cambiar cable de alimentación de cada proyector hasta tablero de columna por cable envainado TPR de 3x1,5 mm. También se les deberá realizar una tarea de repintado total de la columna con esmalte poliuretánico color gris RAL 7046.

Al tablero existente también se le realizará tareas de adecuación como repintado total con el mismo tratamiento y producto de la columna y además se le cambiarán las partes eléctricas que se encuentren deterioradas o en malas condiciones a criterio de la inspección.

Para algunas columnas se tomará alimentación de la instalación existente como indica el plano y para el resto se realizará una canalización independiente desde el tablero de alumbrado público existente hasta las columnas a instalar siguiendo la traza indicada en plano o indicación de inspección de obra.

Además se instalarán 4 columnas rectas de 4,5 mts. de altura libre tipo plaza construidas en acero de acuerdo a plano C-4,50 ó PRFV de acuerdo a plano CPRFV-4,50 con artefacto de led tipo farola tronco-cónica tipo Italavia modelo Australis de 100W. Código 83200101 o similar en sector de fogones indicado en plano.

El tendido de la línea de distribución de energía eléctrica para el sistema, se ejecutará en forma subterránea, con conductor tipo subterráneo alojado en la zanja y la cañería vacía de P.V.C. de 63 mm de diámetro y 1,9 mm de espesor aprobada para 6 Kg/cm<sup>2</sup> y el conductor desnudo de 4,11mm.

La **puesta a tierra** se efectuará mediante el sistema de contrapeso, utilizando conductor desnudo de cobre con alma de acero instalado en la misma canalización y vinculado a la

instalación existente mediante el uso de soldadura cuproaluminotérmica o morseto tipo C para tal fin.

El **encendido y apagado**, se efectuará en forma automática por medio de fotocélula existente y se conectará al tablero de alumbrado público existente, de acuerdo a **proyecto**.

El contratista deberá **proveer todos los materiales** y mano de obra necesaria para la perfecta ejecución de la obra.

El Contratista deberá dar cumplimiento a la disposición de la Caja de Previsión Social para Agrimensores, Arquitectos, Ingenieros y Técnicos de la Provincia de Buenos Aires. **Art. 26, Incisos i y l de la Ley 12.490.**

El plazo de obra se fija en 90 (noventa) días corridos a partir de la firma del Acta de Replanteo.

\*\*\*\*\* \_\_\_\_\_ \*\*\*\*\*

## Departamento Electricidad y Mecánica

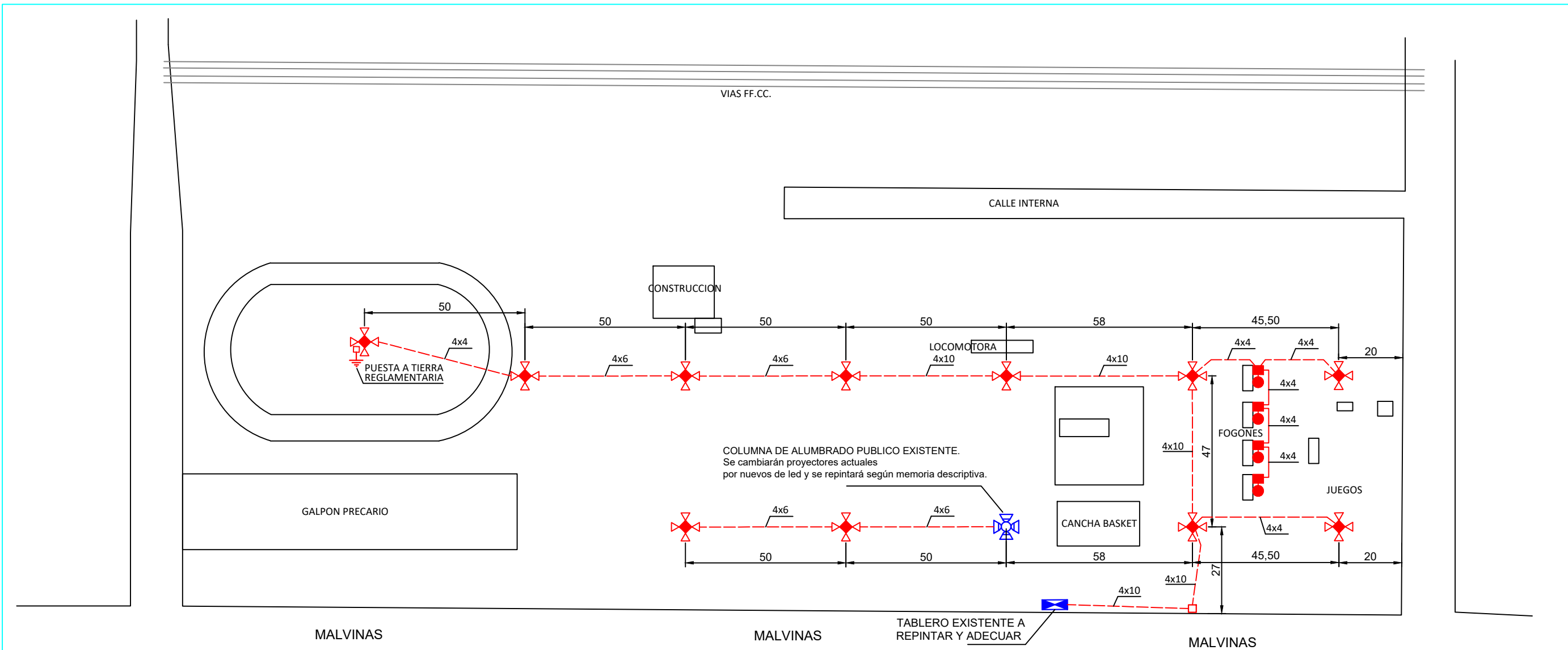
### Computo de Materiales y Presupuesto

#### Iluminación "Parque Noroeste entre Rondeau y Blandengues"

It.	Descripción	Unid.	Cant.	Precio Unit.	Precio Total	
1	Provisión e instalación columna recta de PRFV de 11,50 mts de largo total de poste con accesorio pescante tipo travesaño en cruz para soporte de reflectores pintada con pintura poliuretánica de color gris RAL 7046 de acuerdo a plano CPRFV-10-1 o de acero de acuerdo a plano C-10-1. Deberán incluir tablero de columna epoxi de acuerdo a plano T4-1.	Nro.	11	\$ 2.000.000	\$ 22.000.000	
2	Provisión e instalación columna recta de PRFV de 4,5 mts de altura libre de acuerdo a plano CPRFV-4,50 o de acero de acuerdo a plano C4,50. Deberán incluir tablero de columna epoxi de acuerdo a plano T4.	Nro.	4	\$ 810.000	\$ 3.240.000	
3	Provisión e instalación proyector de led tipo Italavia modelo onix prof. código 82500064 ó Strand modelo RS 160 P de potencia total entre 135 y 200 Watt, con sus respectivos equipos auxiliares electrónicos (Driver Osram o similar) listo para funcionar.	Nro.	48	\$ 766.000	\$ 36.768.000	
4	Provisión e instalación artefacto farola de led tronco-cónico para áreas verdes de 100W. tipo Italavia modelo Australis código 83200101 completo.	Nro.	4	\$ 600.000	\$ 2.400.000	
5	Provisión e instalación conductor vaina redonda TPR según Norma IRAM de 3x1,5mm.	Mts.	500	\$ 2.350	\$ 1.175.000	
6	Provisión e instalación conductor subterráneo de acuerdo a normas IRAM de 1000 Volt de:	4x10	Mts.	255	\$ 19.100	\$ 4.870.500
		4x6	Mts.	220	\$ 11.790	\$ 2.593.800
		4x4	Mts.	220	\$ 8.450	\$ 1.859.000
7	Provisión e instalación puesta a tierra con jabalina de cobre con alma de acero de 1/2" por 1,50 mts, completa con sello IRAM grabado, hasta la primer napa de agua.	Nro.	1	\$ 700.000	\$ 700.000	
8	Provisión e instalación conductor desnudo de cobre con alma de acero de 4,11mm. de diámetro	Mts.	700	\$ 5.130	\$ 3.591.000	
9	Provisión e instalación caño PVC diámetro 63mm. y 1,9mm. espesor normalizado 6kg/cm <sup>2</sup> .	Mts.	620	\$ 2.950	\$ 1.829.000	

<b>10</b>	Materiales y mano de obra por Zanqueo, colocación de cable subterráneo, conductor desnudo, caño de P.V.C. diámetro 63 mm y 1,9 mm de espesor cama de arena de 15 cm., cubierta con tierra sin cascotes, tapado y compactado.	<b>Mts.</b>	620	\$ 9.000	\$ 5.580.000
<b>11</b>	Material y mano de obra por base para columna de 10 mts de altura libre, según Plano B.	<b>Nro.</b>	11	\$ 462.000	\$ 5.082.000
<b>12</b>	Material y mano de obra por caja de registro según plano B5.	<b>Nro.</b>	16	\$ 50.000	\$ 800.000
<b>13</b>	Provisión e instalación marco y tapa de fundición según plano B5.	<b>Nro.</b>	16	\$ 135.000	\$ 2.160.000
<b>14</b>	Material y mano de obra por repintado de columna existente con esmalte poliuretánico color gris RAL 7046.	<b>Nro.</b>	1	\$ 130.000	\$ 130.000
<b>15</b>	Material y mano de obra por repintado y adecuación de tablero existente con esmalte poliuretánico color gris RAL 7046 y cambios de partes eléctricas que se encuentren deterioradas o en malas condiciones.	<b>GI</b>	1	\$ 200.000	\$ 200.000
<b>16</b>	Provisión e instalación de cartel de obra según pliego.	<b>Nro.</b>	1	\$ 800.000	\$ 800.000
<b>17</b>	Aportes por Proyectos y Dirección Técnica Ley 12490, inciso i.	<b>GI</b>	1	\$ 607.370	\$ 607.370
<b>Presupuesto oficial :</b>				<b>Pesos:</b>	<b>\$ 96.385.670</b>





**NOTA**

Se instalarán 11 columnas rectas de PRFV de 11.50 mts. de largo total de poste con 4 proyectores de led para exterior tipo Italavia modelo Onix Prof. cod. 82500064 ó Strand modelo RS 160 P o similar con una potencia total entre 135 y 200 W. completo.

Se instalarán 4 columnas rectas de PRFV de 4,5 mts. de altura libre o equivalente con artefacto tronco-cónico para iluminación de áreas verdes tipo Italavia modelo Australis código 83200101 de 100W. o similar calidad en los sectores de fogones.

Las columnas a instalar pueden ser de acero en su formato tradicional.

En columna existente se cambiarán los 4 proyectores actuales por 4 nuevos de led para exterior de la misma línea que los anteriores. y se realizará tareas de repintado total con esmalte poliuretánico color gris RAL 7046.

En el tablero existente se repintará con esmalte poliuretánico color gris RAL 7046 y se cambiarán las partes eléctricas que se encuentren deterioradas o en malas condiciones.

La puesta a tierra del sistema será del tipo contrapeso con conductor de cobre-acero de 4,11 mm. de diámetro con unión cuprialuminotérmicas en cada una.

En el tablero existente se repintará con esmalte poliuretánico color gris RAL 7046 y se cambiarán las partes eléctricas que se encuentren deterioradas o en malas condiciones.

Todo material menor faltante para el perfecto funcionamiento de la instalación deberá ser provisto por el Contratista.

El contratista deberá resolver los problemas de obra que afecten al servicio de otras reparticiones en común acuerdo por ellas.

En toda fundación que afecte servicios de otras reparticiones se deberá presentar conformidad de los trabajos realizados por la prestataria del mismo.

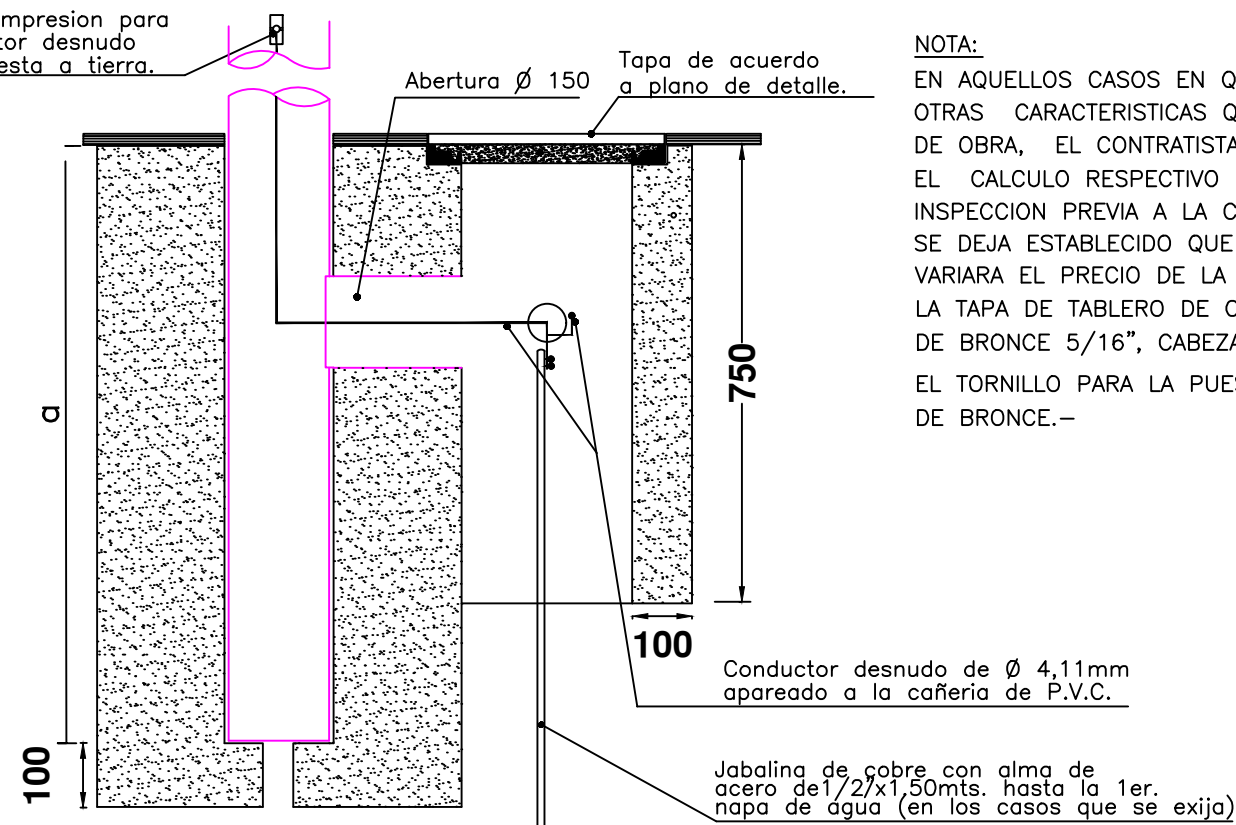
En la canalización se instalará el caño y el alimentador subterráneo y separado de éste el conductor desnudo, luego se colocará una cama de arena de 15 cm. de alto y por encima de ésta una tapada de tierra sin cascotes, tapado y compactado.

**REFERENCIAS**

- Columna PRFV ó acero, de alumbrado a instalar recta de 11.50 mts. de largo total de poste.
- Columna existente a recambiar reflectores y repintar.
- Columna PRFV ó acero, recta de 4,5 mts. de altura libre (o ver largo total de poste) con artefacto tipo farola para áreas verdes.
- Tablero existente a repintar y adecuar.
- Caja de Registro con marco y tapa a instalar de acuerdo a plano B5.
- Cañería de P.V.C. y cableado a instalar
- Puesta a tierra hasta la primer napa de agua. La medición de la puesta a tierra, independiente del sistema, deberá dar un valor ≤ 10 ohms. La unión de la jabalina al conductor desnudo de Ø 4.11mm. será por soldadura efectuada con molde G.S.C. de 1/2" y Ø 4,11 mm.

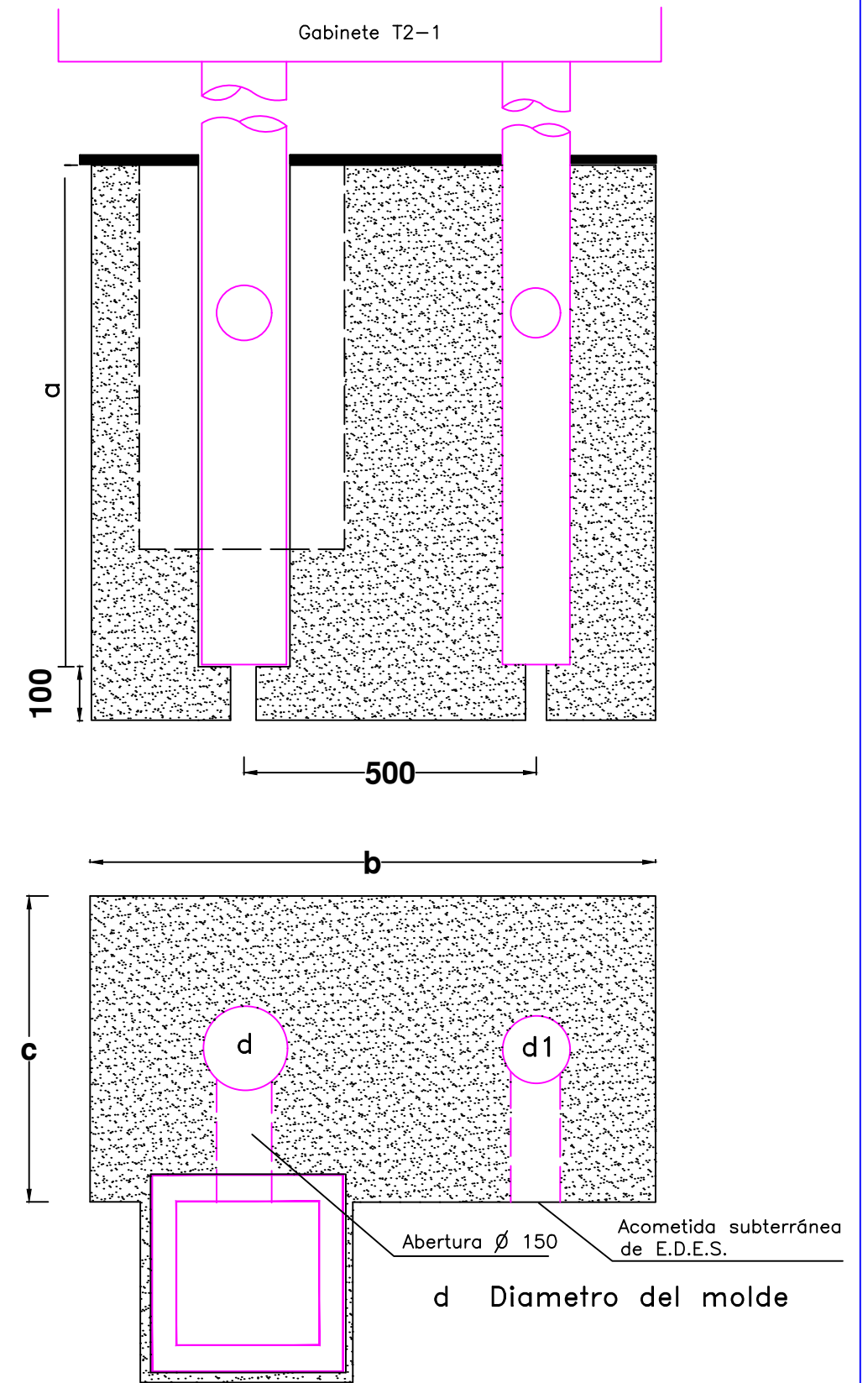
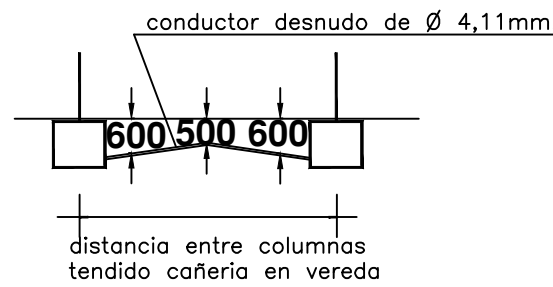
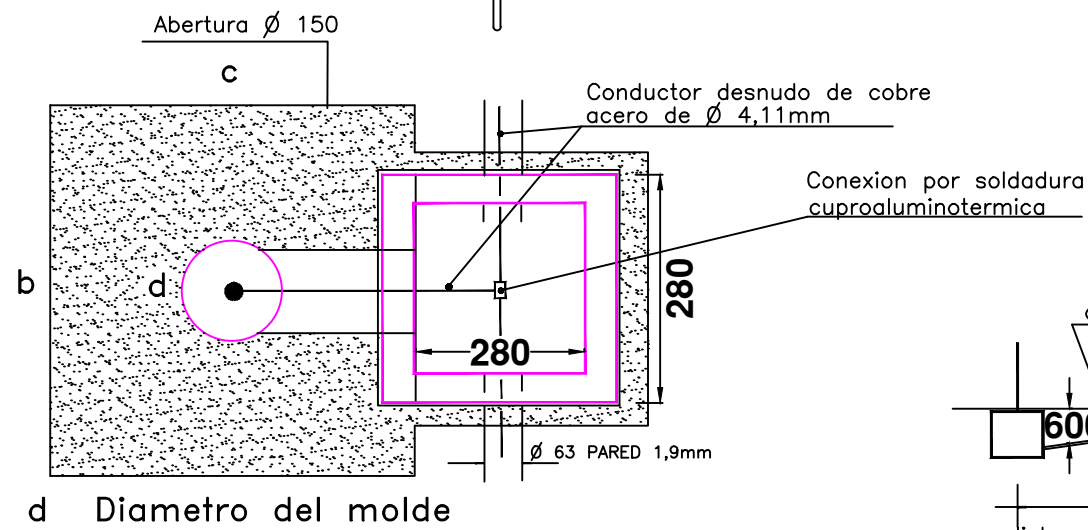
<b>MUNICIPALIDAD DE BAHIA BLANCA</b>	
<b>DEPARTAMENTO DE ELECTRICIDAD Y MECANICA</b>	
DIBUJO: ING. SABATTINI	<div style="font-size: 2em; font-weight: bold; margin-bottom: 10px;">M</div> <div style="font-size: 2em; font-weight: bold; margin-bottom: 10px;">BB</div>
PROYECTO: ING. SABATTINI	
APROBO: ING. DOTTI	
ESCALA: S/E	
<b>ILUMINACION PARQUE NOROESTE ENTRE RONDEAU Y BLANDENGUES</b>	
SEP '24	

Terminal de compresion para sujetar conductor desnudo a bulon de puesta a tierra.



**NOTA:**

EN AQUELLOS CASOS EN QUE SE DEBAN CONSTRUIR BASES CON OTRAS CARACTERISTICAS QUE LAS INDICADAS, POR PROBLEMAS DE OBRA, EL CONTRATISTA DEBERA DISEÑARLAS Y ACOMPAÑAR EL CALCULO RESPECTIVO Y OBTENER LA APROBACION DE LA INSPECCION PREVIA A LA CONSTRUCCION.-  
SE DEJA ESTABLECIDO QUE LA MODIFICACION DE LAS BASES NO VARIARA EL PRECIO DE LA OFERTA.-  
LA TAPA DE TABLERO DE COLUMNA IRA SUJETA CON 4 TORNILLOS DE BRONCE 5/16", CABEZA HEXAGONAL.-  
EL TORNILLO PARA LA PUESTA A TIERRA SERA DE 5/16" x 3/4" DE BRONCE.-



**BASE COLUMNA ALUMBRADO Y SEMAFOROS**

h.Columna Alumbrado	4 a 6,5 metros.	8 metros	9 metros.	10 metros.	Columna 6mts. de semaforo con pescante.	Columna baja de semaforo.	15 metros.	Tablero T2-1
a	900,00	1000,00	1000,00	1200,00	1000,00	500,00	1700,00	700,00
b	600,00	600,00	600,00	1000,00	600,00	500,00	1100,00	1000,00
c	600,00	600,00	600,00	700,00	600,00	500,00	1100,00	700,00
d	160,00	160,00	220,00	220,00	<b>220,00</b>	160,00	320,00	d:220 d1:160

**BASE TABLERO T2-1**

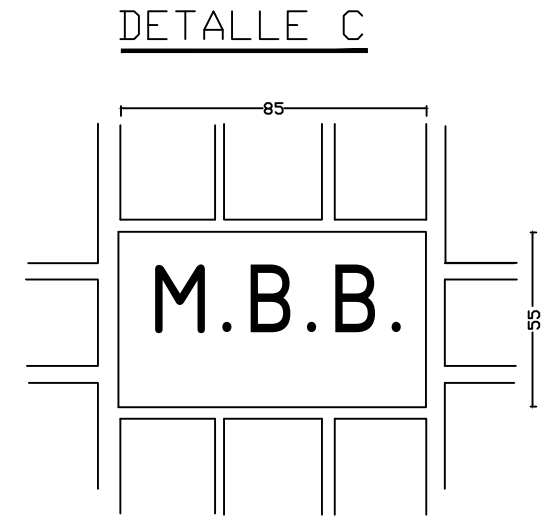
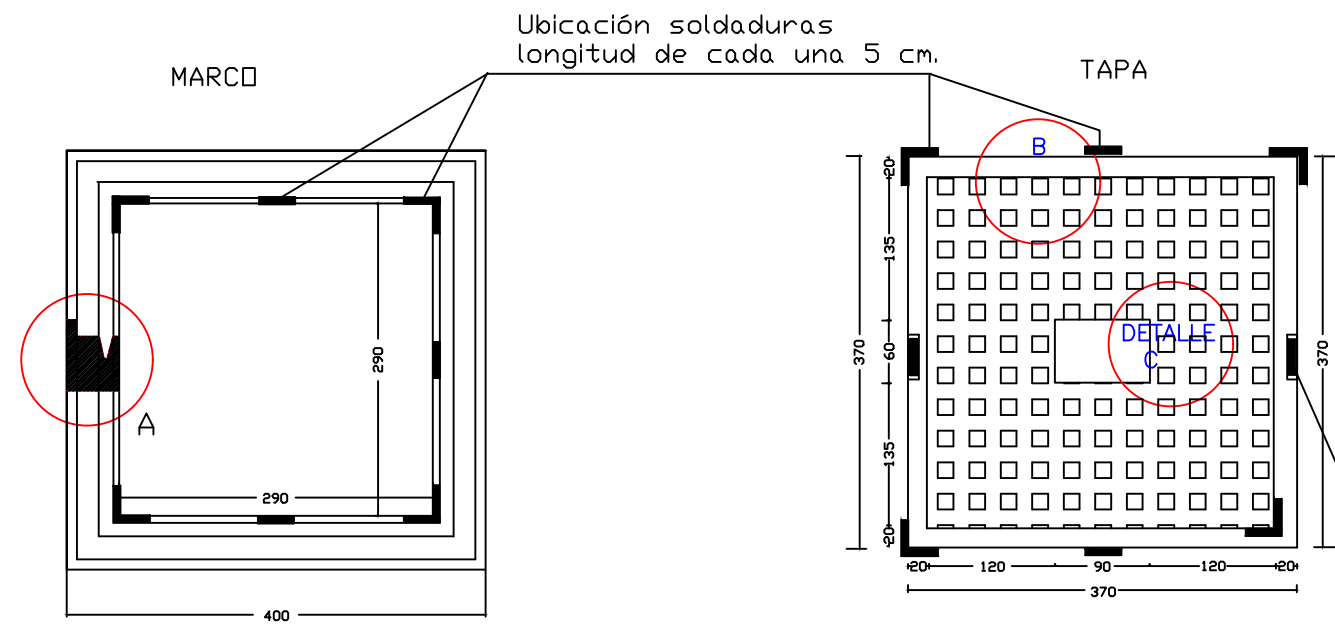
**MUNICIPALIDAD DE BAHIA BLANCA**

DIBUJO: ING. SABATTINI  
REVISO: CAMPAGNANI R.  
APR. ING. DOTTI  
ESCALA: 1:10

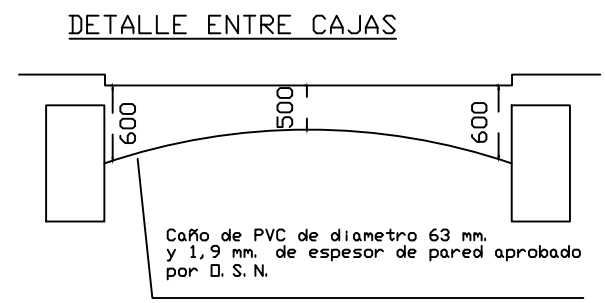
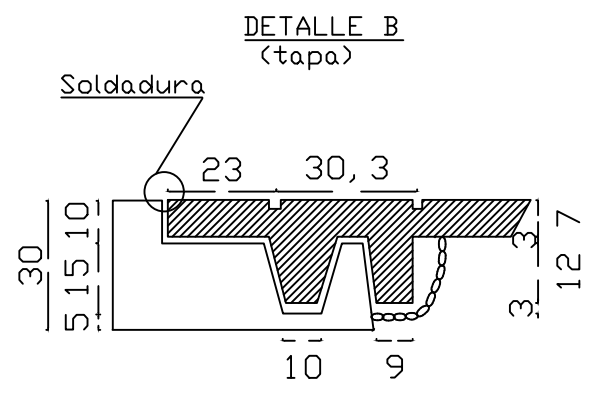
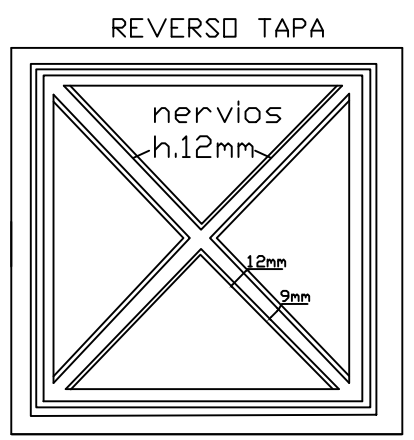
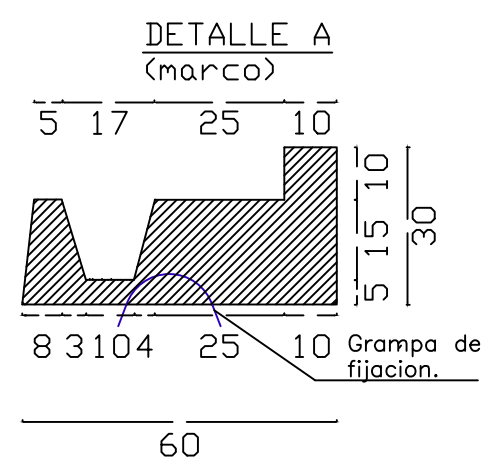
BASE PARA COLUMNA DE ALUMBRADO, SEMAFORO Y TABLERO GENERAL T2-1

**PLANO B**

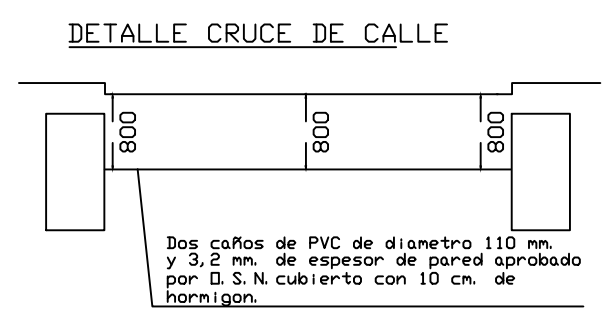
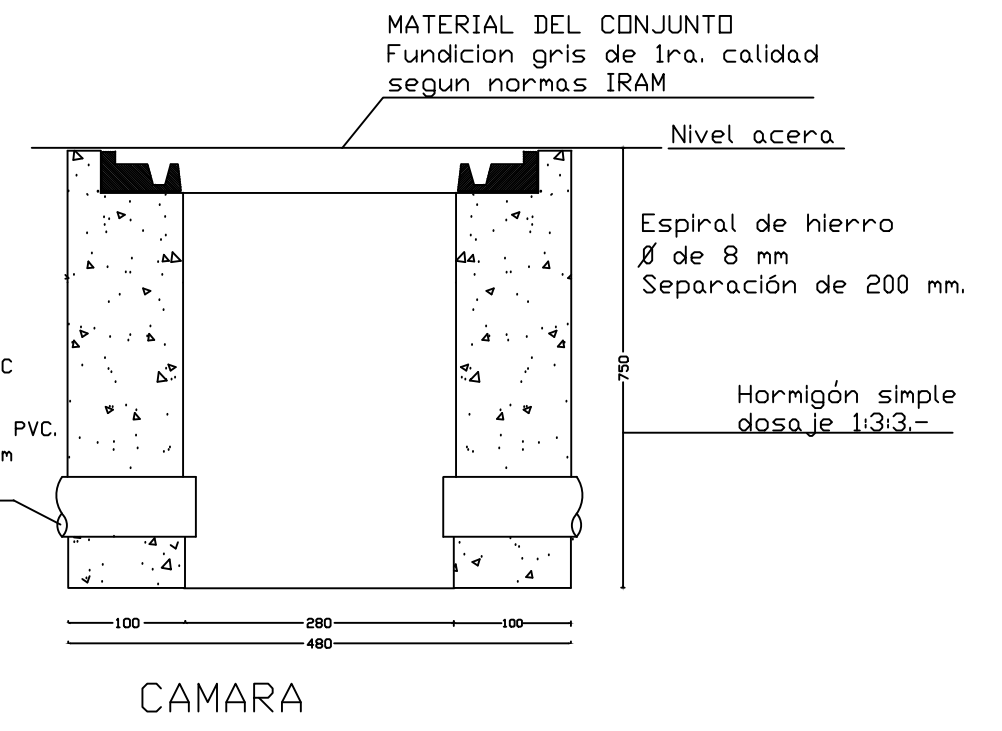
MEDIDAS EN: MM  
EXPTE:  
FECHA: 27/11/06



Acanaladura para levantar la tapa efectuada en el marco.-



Cruce de calle: 2 caños de PVC de diametro 110 mm. y 3,2 mm de espesor. Sello IRAM. Resto de la cuadra: 1 caño de PVC. de 63 mm de diametro y 1,9 mm de espesor. Sello IRAM.

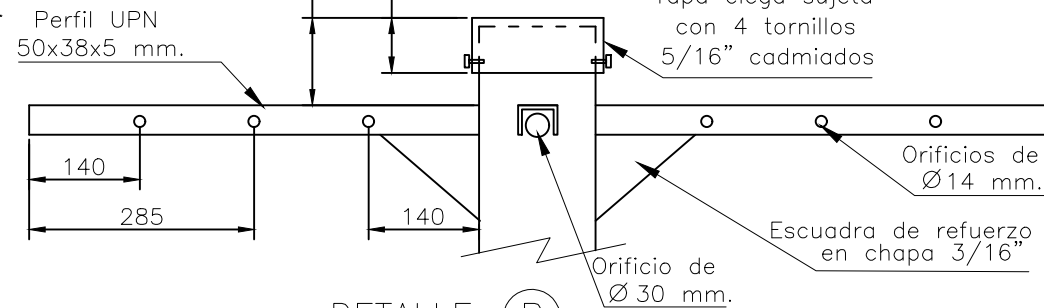


<b>MUNICIPALIDAD DE BAHIA BLANCA</b>	
<b>DEPARTAMENTO DE ELECTRICIDAD Y MECANICA</b>	
Dib: R. Campagnani	<b>CAJA DE BASES CAJA DE PASO</b>
Rev:	
Aprob: Ing. Dotti	
<b>B5-1</b>	

## TRATAMIENTO DE PINTURA DE LAS COLUMNAS

- Arenado
- Dos manos en EPOXI autoimprimante de altos sólidos de 80 micrones en total (tipo AMERCOAT 385 de REVESTA) o equivalente.
- Dos manos de esmalte poliuretánico ALBA color Gris RAL 7046 o equivalente o a definir en obra según la inspección.
- Total pintura terminada: 120 micrones.
- Dos manos internas de pintura asfáltica desde la base hasta el orificio del tablero.
- Dos manos externas de pintura asfáltica en toda la superficie de empotramiento más 15cm. sobre nivel de piso.
- Recubrir con POLIGUARD 660 toda la superficie de empotramiento más 15cm. sobre nivel de piso.
- La tapa de tablero de columna irá sujeta con 4 tornillos de bronce 5/16", cabeza hexagonal.

-El tablero para la columna será una placa tipo EPOXI de (85 x 180 x 5) mm.



DETALLE (B)  
Vista lateral  
Escala 1:10

## ESPECIFICACIONES TECNICAS

El cuerpo de los postes se realizará con resina tereftálica e hilos pretensados saturados, por sistema Filament-Winding con máquina CNC.

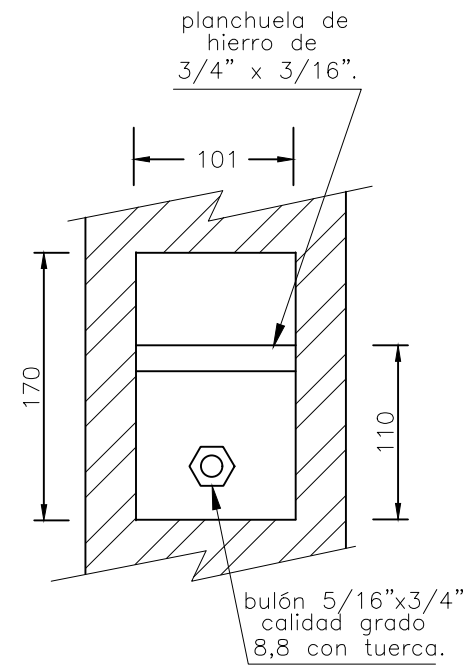
Tanto la construcción de los postes como así también los ensayos físicos, químicos y dimensionales responderán a lo especificado en las normas IRAM N° 13.901.

### DIMENSIONES:

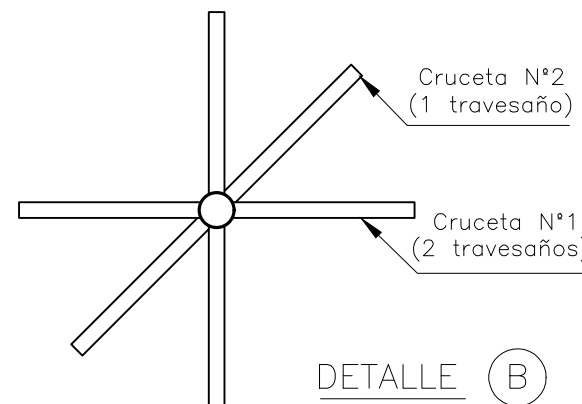
X = Largo total: 11.500 mm  
C = Diámetro Cima int.: 140 mm  
B = Diámetro Base int.: 335 mm  
E = Marca de empotramiento: 150 mm  
Conicidad: 17 mm/mt

### CARACTERÍSTICAS:

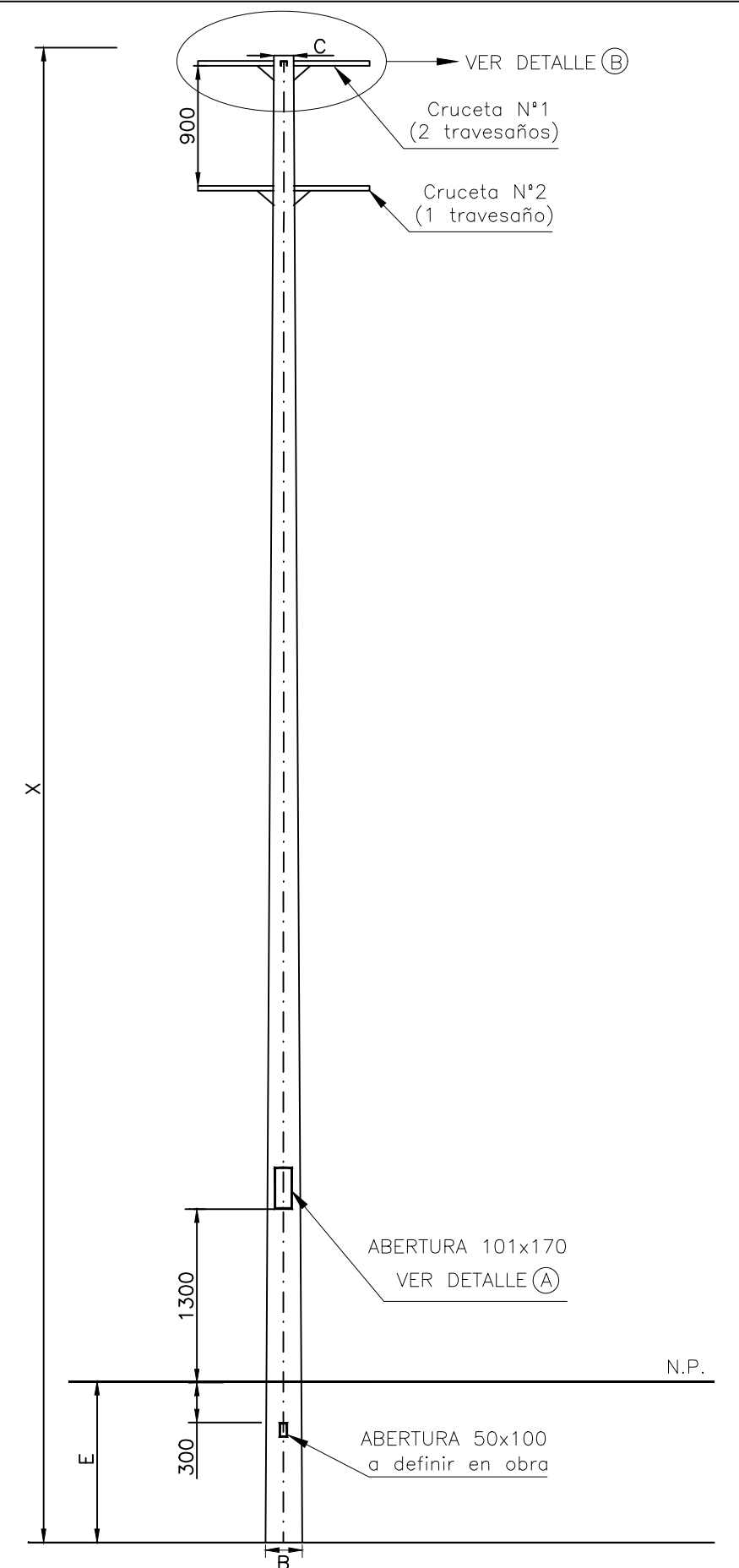
Carga de rotura (R): 600 Kgf  
Carga nominal (P): 300 Kgf  
Material: PRFV (Resina Termoestable Reforzada con fibra de vidrio)  
Pigmentación: 100% de la masa  
Terminación: Liso  
Flecha nominal máx: 800 mm  
Flexión: <10%



DETALLE (A)  
Escala 1:5



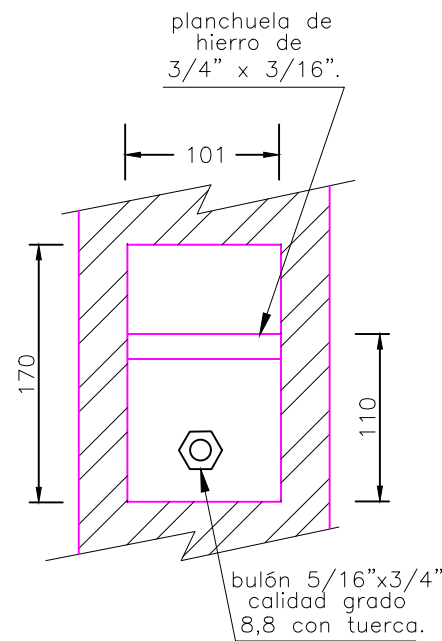
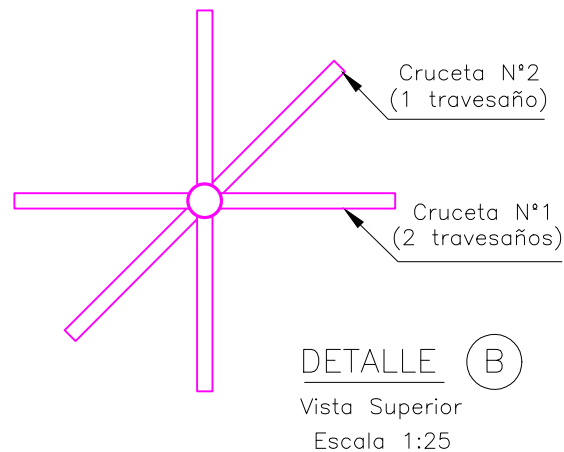
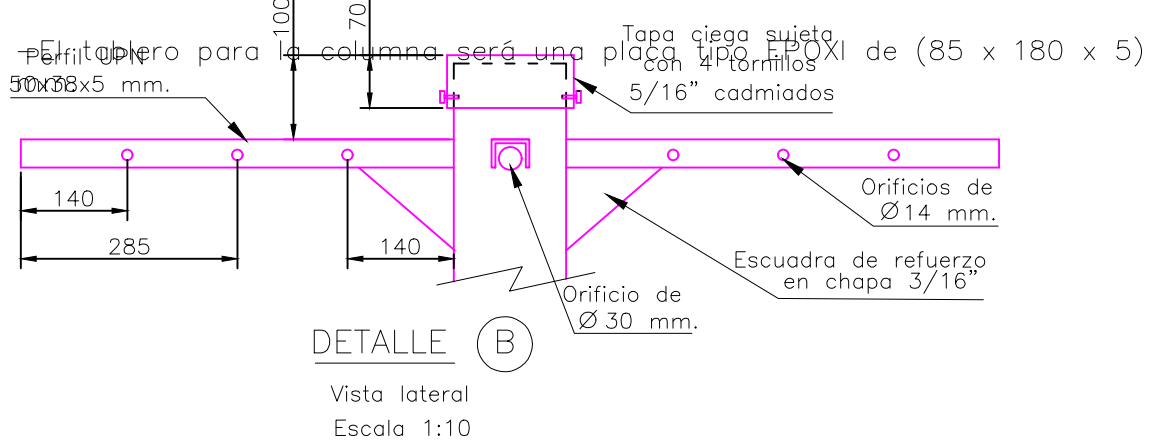
DETALLE (B)  
Vista Superior  
Escala 1:25



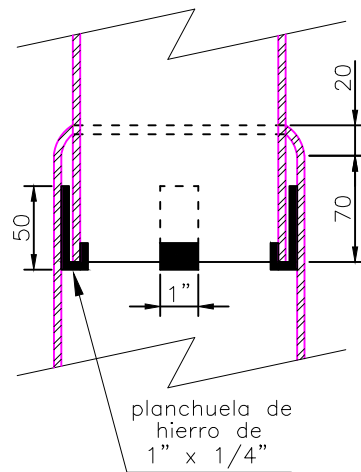
MUNICIPALIDAD DE BAHIA BLANCA		
DEPARTAMENTO DE ELECTRICIDAD Y MECANICA		
Dibujo: Insp. Mun. HERCHAFT, D.	<b>Columna recta de alumbrado publico.</b> Altura libre: 10 mts.	<b>CPRFV</b> - 10-1
Revisó: Tec. Elec. SANTA ROSA, M.		
Aprobó: Ing. DOTTI, D.		
Escala: S/E		
Fecha: Oct. 2024		

TRATAMIENTO DE PINTURA DE LAS COLUMNAS

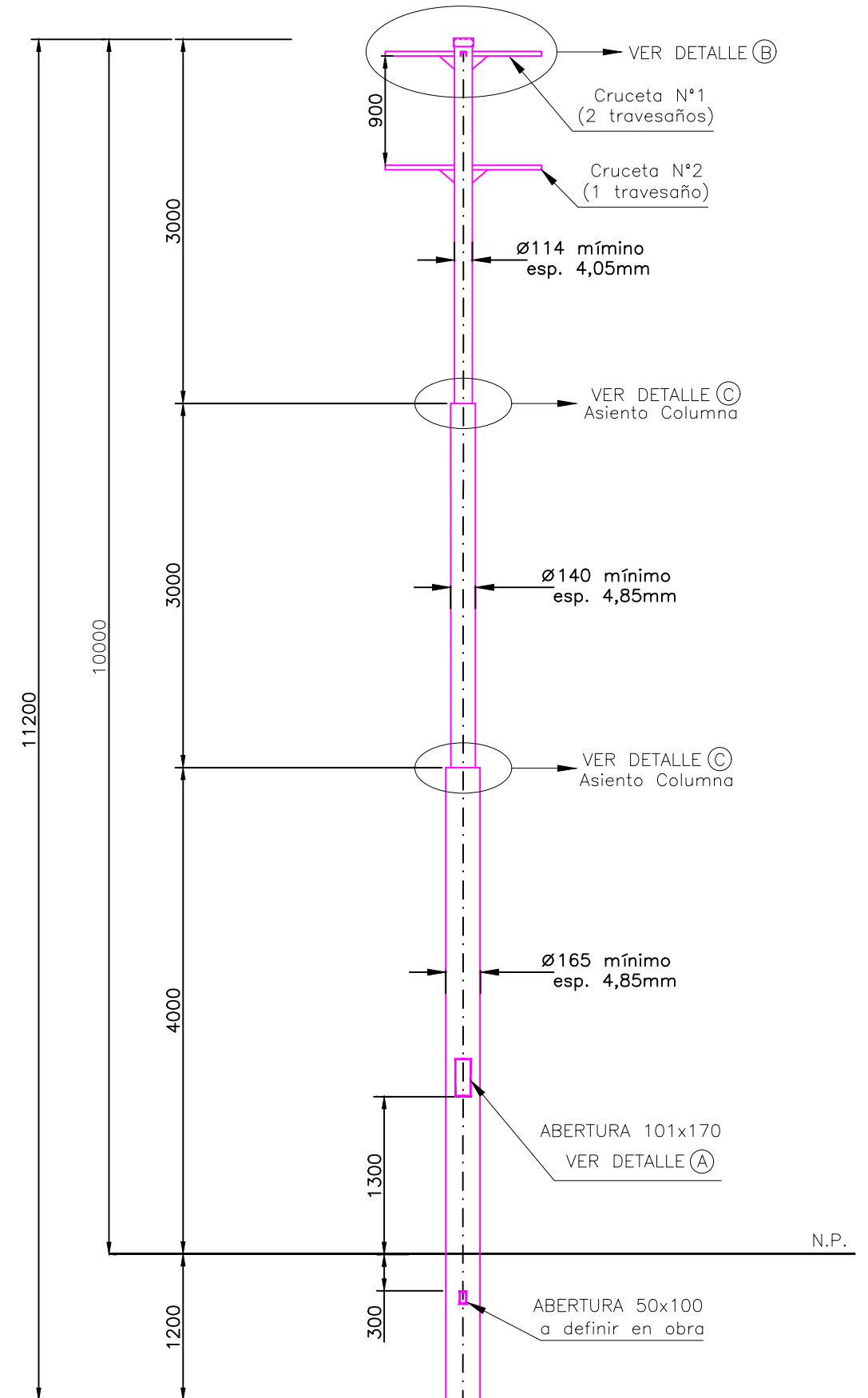
- Arenado
- Dos manos en EPOXI autoimprimante de altos sólidos de 80 micrones en total (tipo AMERCOAT 385 de REVESTA) o equivalente.
- Dos manos de esmalte poliuretánico ALBA color Gris Colorín Cod. 78C-4D o equivalente o a definir en obra según la inspección.
- Total pintura terminada: 120 micrones.
- Dos manos internas de pintura asfáltica desde la base hasta el orificio del tablero.
- Dos manos externas de pintura asfáltica en toda la superficie de empotramiento más 15cm. sobre nivel de piso.
- Recubrir con POLIGUARD 660 toda la superficie de empotramiento más 15cm. sobre nivel de piso.
- La tapa de tablero de columna irá sujeta con 4 tornillos de bronce 5/16", cabeza hexagonal.
- Todas las columnas se deberán realizar con tubos nuevos de acero (con costura).



DETALLE (A)  
Escala 1:5



DETALLE (C)  
Asiento Columna  
Corte Longitudinal  
Escala 1:5



<b>MUNICIPALIDAD DE BAHIA BLANCA</b>	
<b>DEPARTAMENTO DE ELECTRICIDAD Y MECANICA</b>	
Dibujo: Insp. HERCHAFT D.	<b>Columna recta de alumbrado publico. Altura libre : 10.00 mts.</b>
Aprobo: Ing DOTTI D.	
Rev: Ing. SABATTINI P.	
<b>C-10-1</b>	

## ESPECIFICACIONES TECNICAS

El cuerpo de los postes se realizará con resina tereftálica e hilos pretensados saturados, por sistema Filament-Winding con máquina CNC.

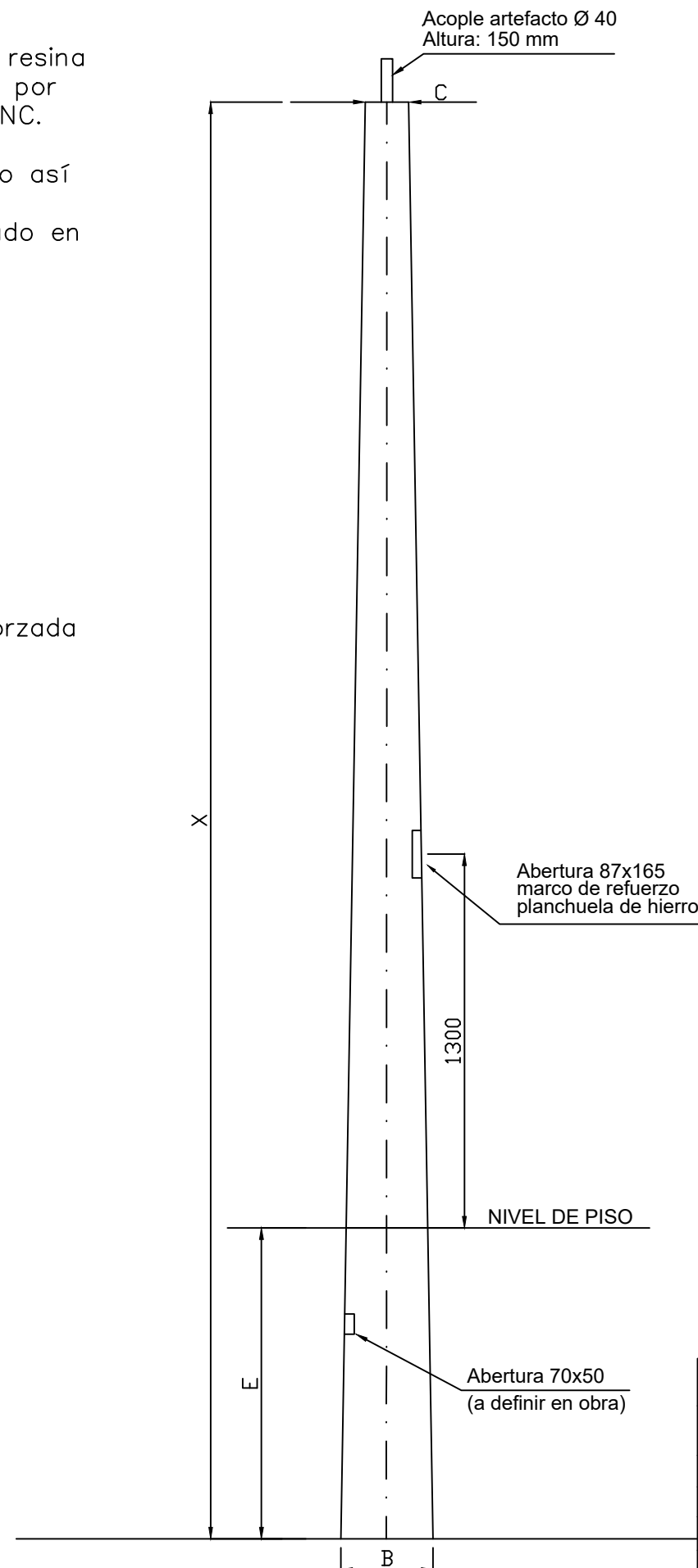
Tanto la construcción de los postes como así también los ensayos físicos, químicos y dimensionales responderán a lo especificado en las normas IRAM N° 13.901.

### DIMENSIONES:

X = Largo total: 6000 mm  
 C = Diámetro Cima int.: ¿? mm  
 B = Diámetro Base int.: ¿? mm  
 E = Marca de empotramiento: 150 mm  
 Conicidad: 17 mm/mt

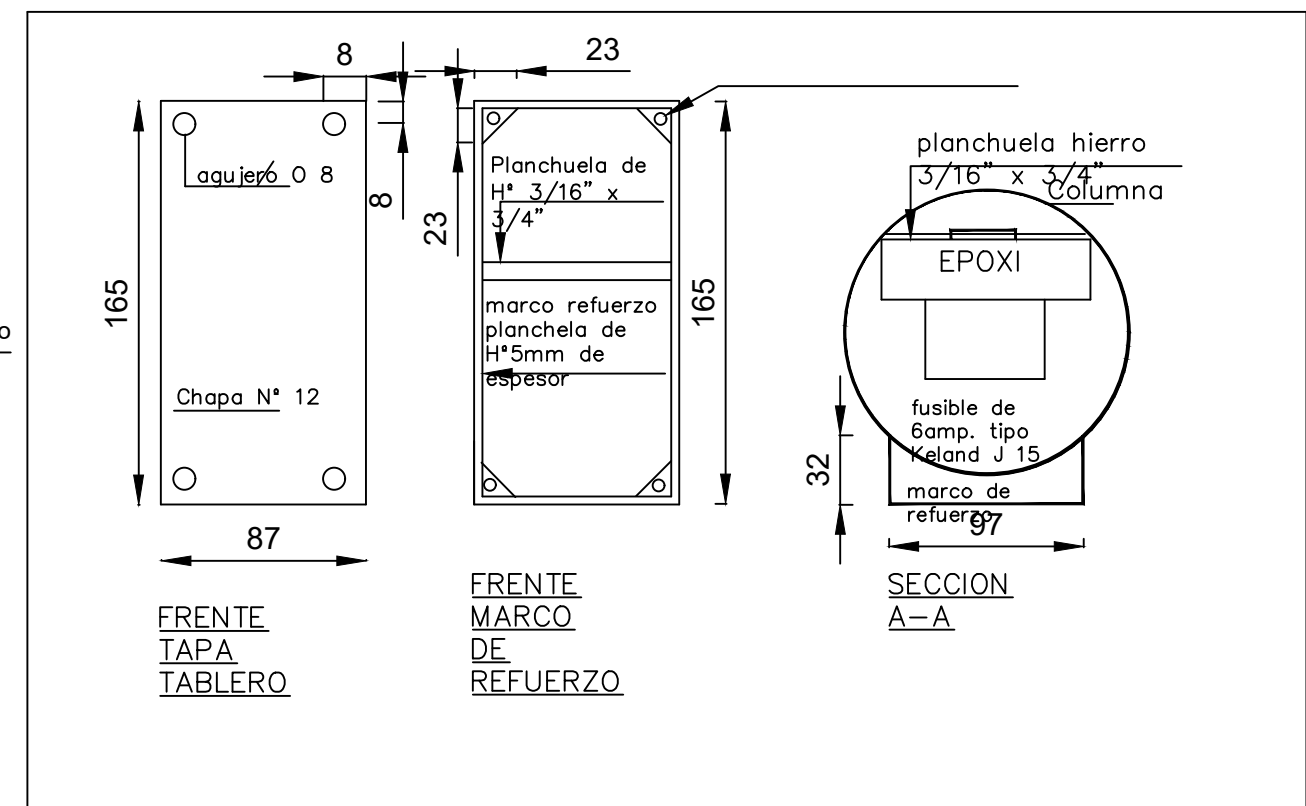
### CARACTERÍSTICAS:

Carga de rotura (R): ¿? Kg  
 Carga nominal (P): ¿? Kg  
 Material: PRFV (Resina Termoestable Reforzada con fibra de vidrio)  
 Pigmentación: 100% de la masa  
 Terminación: Liso  
 Flecha nominal máx: 800 mm  
 Flexión: <10%



## Tratamiento de pintura para las columnas

- Arenado
- Dos manos en EPOXI autoimprimante de altos sólidos de 80 micrones en total (tipo AMERCOAT 385 de REVESTA) o equivalente.
- Dos manos de esmalte poliuretánico ALBA color Gris RAL 7046 o equivalente o a definir en obra según la inspección.
- Total pintura terminada: 120 micrones.
- Dos manos internas de pintura asfáltica desde la base hasta el orificio del tablero.
- Dos manos externas de pintura asfáltica en toda la superficie de empotramiento más 15cm. sobre nivel de piso.
- Recubrir con POLIGUARD 660 toda la superficie de empotramiento más 15cm. sobre nivel de piso.
- La tapa de tablero de columna irá sujeta con 4 tornillos de bronce 5/16", cabeza hexagonal.
- El tablero para la columna será una placa tipo EPOXI de (85 x 180 x 5) mm.



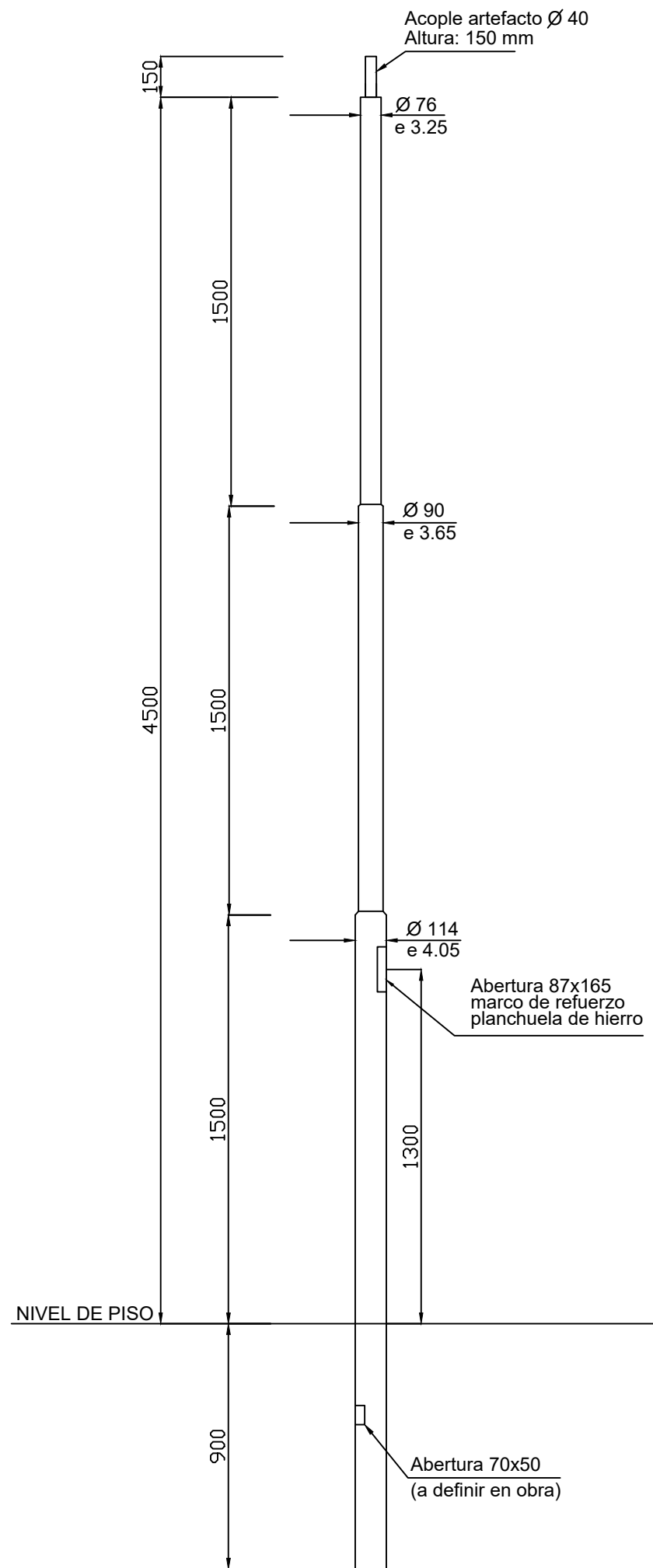
MUNICIPALIDAD DE BAHIA BLANCA

DEPARTAMENTO DE ELECTRICIDAD Y MECANICA

Dibujó: Insp. Mun. Herchaft, D  
 Revisó: Tecn. Elec. Santa Rosa, M  
 Aprobó: Ing. Dotti, Daniel  
 Escala: S/E  
 Fecha: Oct. 2024

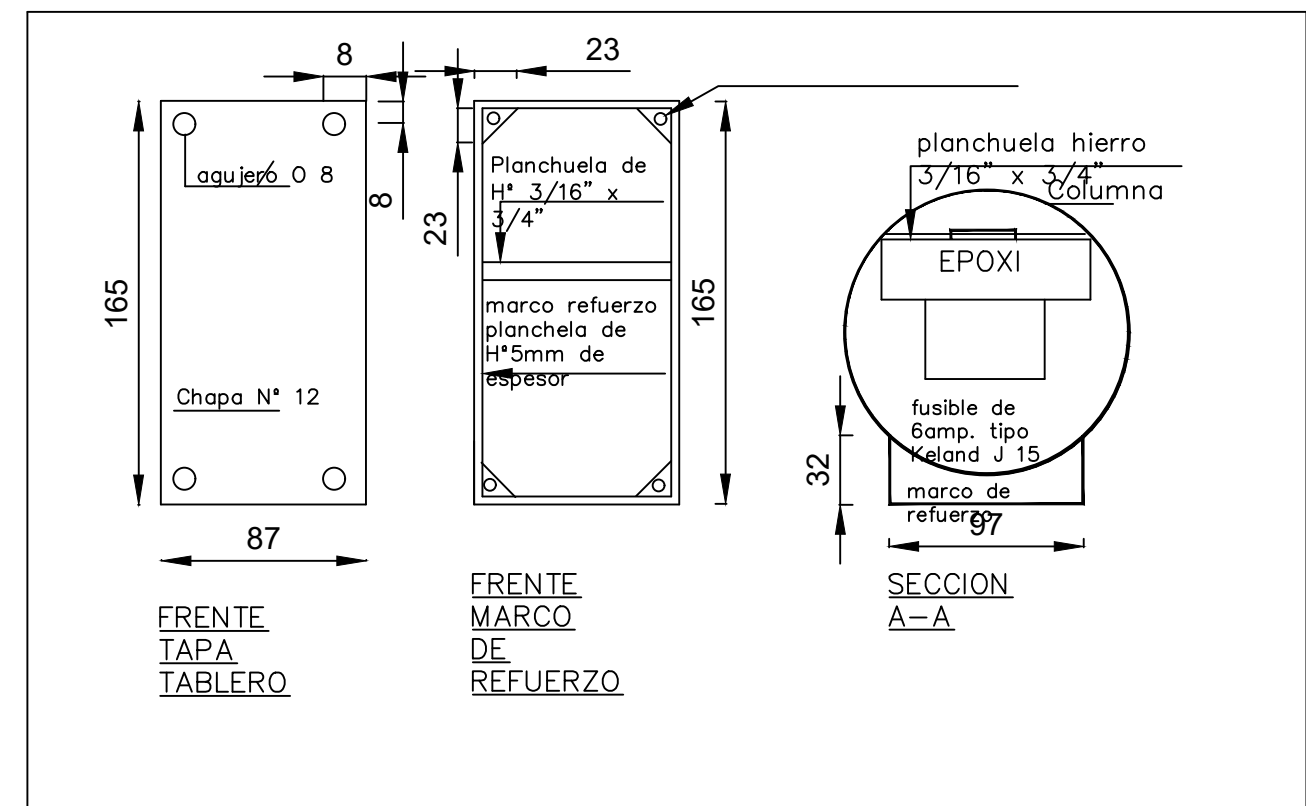
Columna recta para artefactos  
 de alumbrado público.  
 Altura libre : 4,50 mts.

**CPRFV**  
**- 4,50**



### Tratamiento de pintura para las columnas

- Arenado
- Dos manos en EPOXI autoimprimante de altos sólidos de 80 micrones en total (tipo AMERCOAT 385 de REVESTA) o equivalente.
- Dos manos de esmalte poliuretánico ALBA color Gris Colorín Cod. 78C-4D o equivalente o a definir en obra según la inspección.
- Total pintura terminada: 120 micrones.
- Dos manos internas de pintura asfáltica desde la base hasta el orificio del tablero.
- Dos manos externas de pintura asfáltica en toda la superficie de empotramiento más 15cm. sobre nivel de piso.
- Recubrir con POLIGUARD 660 toda la superficie de empotramiento más 15cm. sobre nivel de piso.
- La tapa de tablero de columna irá sujeta con 4 tornillos de bronce 5/16", cabeza hexagonal.
- Todas las columnas se deberán realizar con tubos nuevos de acero (con costura).
- El tablero para la columna será una placa tipo EPOXI de (85 x 180 x 5) mm



MUNICIPALIDAD DE BAHIA BLANCA

DEPARTAMENTO DE ELECTRICIDAD Y MECANICA

Dibujo: Ing. Sabattini

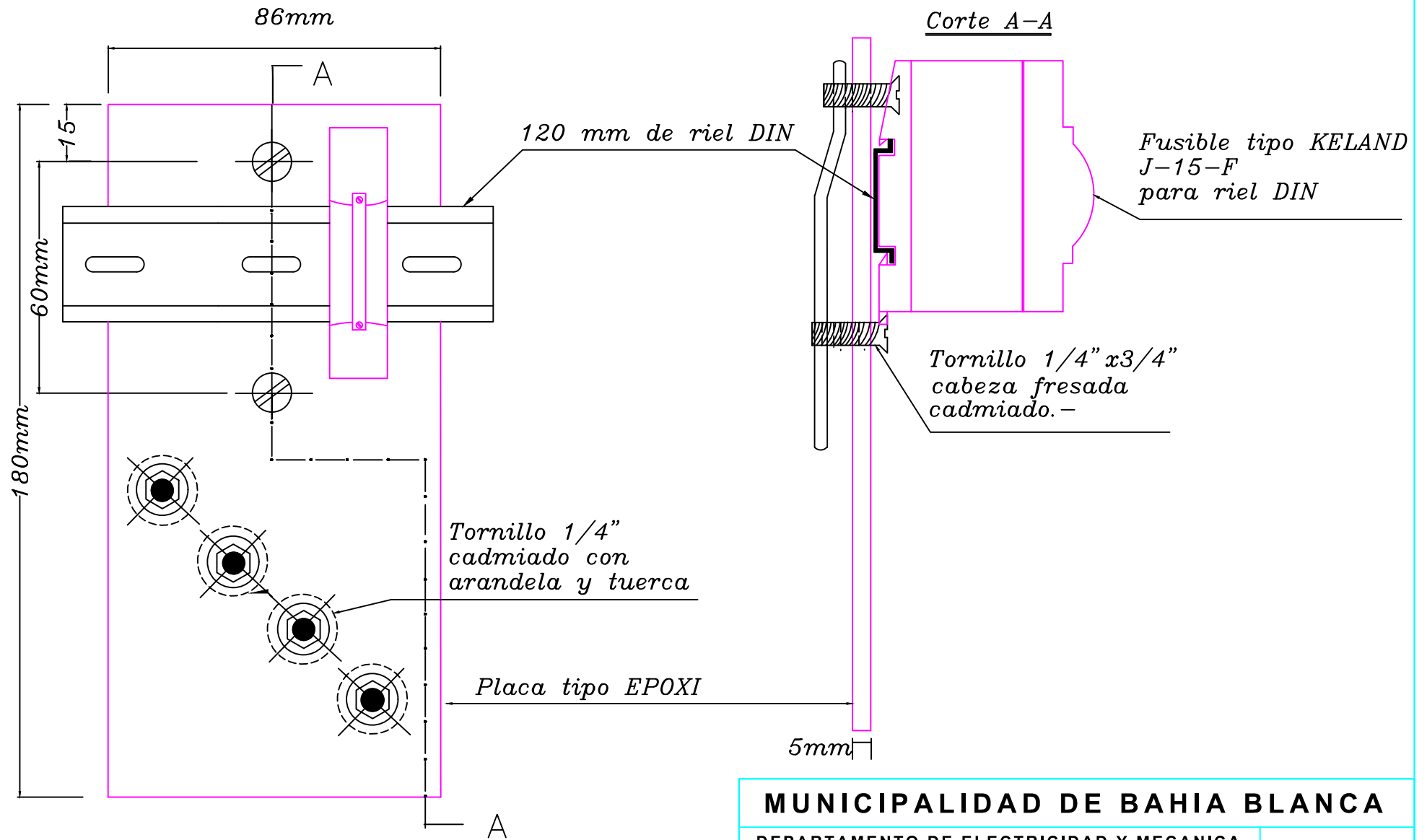
Aprobado: Ing. Dotti

Rev:

**Columna recta para artefactos  
alumbrado publico.  
Altura libre : 4,50 mts.**

**C-4,50**

# Detalle de Tablero para Columna de Alumbrado



**MUNICIPALIDAD DE BAHIA BLANCA**

DEPARTAMENTO DE ELECTRICIDAD Y MECANICA

Dibujó: Santa Rossa, Mauricio

Proyectó: Campagnani, Roberto

Aprobó: Ing. Dotti, Daniel

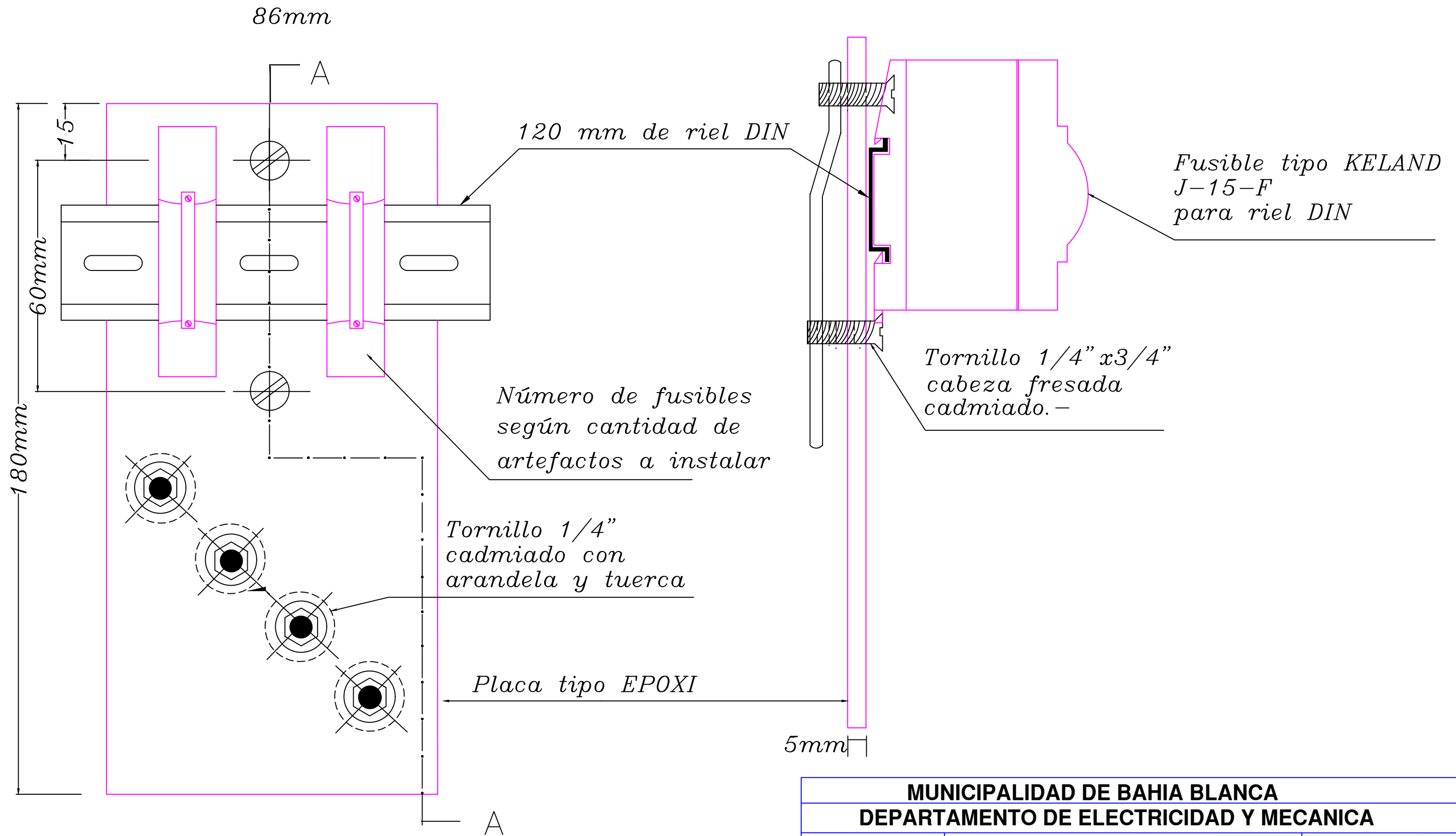
**TABLERO PARA COLUMNA**

**T  
4**



# Detalle de Tablero para Columna de Alumbrado

Corte A-A



<b>MUNICIPALIDAD DE BAHIA BLANCA</b>		
<b>DEPARTAMENTO DE ELECTRICIDAD Y MECANICA</b>		
DIBUJO: ING. SABATTINI	<b>TABLERO PARA COLUMNA</b>	<b>T4-1</b>
PROYECTO: CAMPAGNANI R.		
APROBO: ING. DOTTI, D		

**Cartel de Obra:**

**“Iluminación Parque Noroeste entre Rondeau y Blandengues”**

**ESPERAR ESPECIFICACIONES DE LA SECRETARIA DE OBRAS Y SERVICIOS PUBLICOS DE  
LA MUNICIPALIDAD DE BAHIA BLANCA.**



Obra:

**“Iluminación Parque César Noroeste entre Rondeau y Blandengues”**

**CONSTANCIA DE VISADO**

Se deja constancia que el Proponente y el Representante Técnico aceptan en un todo lo estipulado en el Pliego de Bases y Condiciones de fojas **1** a **40**, inclusive el computo métrico, Memoria Descriptiva, la totalidad de los planos y Especificaciones que formen parte del mismo.

---

**FIRMA Y SELLO DEL  
PROPONENTE**

---

**FIRMA Y SELLO DEL  
REPRESENTANTE TÉCNICO**

