

**LICITACIÓN PÚBLICA**

Apertura: **6 de junio de 2024**

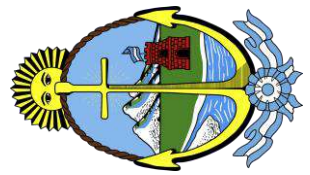
Lugar de entrega de sobres: **SECRETARÍA DE OBRAS Y SERVICIOS PÚBLICOS**

Lugar de Apertura: **SECRETARÍA DE OBRAS Y SERVICIOS PÚBLICOS**

Hora: **10.00 hs**

Valor del Pliego: \$ 126.845,01.-

Capacidad de contratación: \$ 190.267.520,36.-



**MUNICIPALIDAD DE BAHÍA BLANCA**  
**SECRETARÍA DE OBRAS Y SERVICIOS PÚBLICOS**  
**DEPARTAMENTO DE PROYECTOS Y OBRAS**

**INSTALACIÓN DE GAS Y REFACCIONES VARIAS – E.P. N°67**  
**“ Coronel de Marina Tomas Espora”**



# **DIRECCION DE OBRAS**

## **SUBDIRECCION DE OBRAS SUR**

### **DEPARTAMENTO DELEGACIÓN REGIÓN N° 22**

# **BAHIA BLANCA**

## **Primaria N° 67 “Coronel de Marina Tomas Espora”**

**38°43'55"S 62°15'43"W**

### **Instalación de Gas**

**(Refacciones varias)**

**Presupuesto Oficial: \$126.845.013,57**

**Plazo de ejecución: 180 días**

**MARZO 2024**

**PROGRAMA DE FINANCIAMIENTO  
FONDO EDUCATIVO – LEY 26075**



# Planilla de Identificación de Obra

## Datos del Establecimiento

Establecimiento	<b>PRIMARIA N° 67</b>						
	CUP:0-008-PP-0067						
	CUE: 061200500						
Distrito	<b>BAHÍA BLANCA</b>						
Localidad	<b>BAHÍA BLANCA</b>					Dirección:	<b>Calle Pedro Pico N° 513</b>
	Circ	Secc	Chac	Mz	Parc	Partida	
	I	E		376 B	8	30220	
							Red cloacal SI
							Red agua potable SI
							Red eléctrica SI
							Red de gas natural SI

## Datos de la obra

Tipo de obra	<b>Refaccion Edilicia</b>		
Superficie Terreno	2500,00. m <sup>2</sup>	<b>Etapas previstas</b>	<b>1</b>
Superficie Cubierta Existente P.B	1223,62. m <sup>2</sup>	<b>Ejecución según</b>	<b>Documentación adjunta.</b>
Superficie Cubierta P.A	345,02 m <sup>2</sup>		
Superficie Cubierta Total	..... m <sup>2</sup>		
Superficie Libre en P.Baja	..... m <sup>2</sup>		
<b>Monto de Obra Completa</b>		<b>Plazo de Ejecución</b>	<b>180 días</b>

**Autoridades:**

Subsecretario de Infraestructura Escolar	<b>Ing. Ariel LAMBEZAT</b>
Director Provincial de Infraestructura	<b>Arq. Martin Zabaleta</b>
Director Provincial de Planificación	<b>Ing. Natalia Labonia</b>
Director de Obras	<b>Arq. Gustavo Chedas</b>
Director de Proyectos	<b>Arq. Andrea Bardone</b>

**Responsables:**

Sub Director de Obras Sur	<b>MMO. Daniel Petraglia</b>
Jefe de Región 22	<b>MMO. Jorge</b>
<b>O.Espizua.</b>	
Jefe Departamento Proyecto	<b>Arq. Mónica Medley</b>
Profesional de SIE	<b>Ing. Pablo Staffa</b>
Cómputo y Presupuesto	<b>Ing. Pablo Staffa</b>

La presente documentación consta de 37 folios  
Lugar Bahía Blanca 2024



**ANEXO II**  
**PLIEGO ÚNICO DE BASES Y CONDICIONES GENERALES**  
**PARA CONTRATACIÓN DE OBRAS PÚBLICAS**  
**DE LA MUNICIPALIDAD DE BAHIA BLANCA**

**TITULO I**  
**BASES DE LICITACIÓN**

**CAPÍTULO I**  
**DISPOSICIONES GENERALES**

**ARTÍCULO 1°: Objeto y aplicación del pliego.** Es objeto del presente pliego, la licitación, contratación y construcción de las obras públicas por parte de la MUNICIPALIDAD DE BAHIA BLANCA, las que se ajustarán a las bases de licitación y condiciones de ejecución contractual contenidas en este pliego, el que se completará en cada caso, con las cláusulas del pliego de bases y condiciones particulares, la memoria descriptiva y proyecto, el presupuesto oficial, las especificaciones técnicas y/o toda otra documentación técnica necesaria para la ejecución los trabajos que se liciten.

**ARTÍCULO 2°: Glosario.** En el presente pliego y en la documentación de los contratos que se celebren, se emplean, con el significado que aquí se indica, los siguientes términos:

**Adjudicatario:** El proponente al que se le ha comunicado la adjudicación de la obra a su favor, hasta la firma del contrato.

**Análisis de Precios:** Desarrollo de los componentes de la estructura que forman parte del precio de cada ítem del presupuesto.

**Circular Aclaratoria con consulta:** Las contestaciones del Licitante a los pedidos de aclaración formuladas con relación a la documentación licitatoria.

**Circular Aclaratoria sin consulta:** Las aclaraciones de oficio que el Licitante formule con relación a la documentación licitatoria.

**Comisión Evaluadora:** Es el Órgano que examina todas las propuestas recibidas y aconseja la precalificación y/o adjudicación de la propuesta más conveniente, y el rechazo de las que, conforme al pliego, resulten inadmisibles.

**Comitente:** El MUNICIPIO que encarga la ejecución de la obra según constancias obrantes en la documentación licitatoria.

**Contrato:** El instrumento legal escrito que firmado por el Sr. Intendente Municipal y por el ADJUDICATARIO, donde se estipulan los derechos y obligaciones que rigen las relaciones entre la Municipalidad de Bahía Blanca y la CONTRATISTA y cuyas condiciones se estipulan en todos los documentos técnicos y legales que integran la obra

**Consortios de cooperación:** Se denomina al mismo en este pliego, cuando dos o más personas físicas o jurídicas establecen una organización común para facilitar, desarrollar, incrementar o concretar operaciones conjuntas vinculadas a la obra pública, a fin de mejorar o acrecentar sus resultados.

**Contratista:** El adjudicatario después que ha firmado el contrato y sus complementos. //



//////

**Día/s:** Salvo indicación en contrario, se entenderán por días hábiles.

**Día/s hábiles:** Los días en que funcionan las oficinas de la Administración Pública Municipal

**Dirección de Obra:** Quien tiene a su cargo el control de la fiel interpretación de los planos y de la documentación técnica que forma parte del proyecto.

**Documentación licitatoria:** Está constituida por el presente pliego, el Pliego de Bases y Condiciones Particulares, el Pliego de Especificaciones Técnicas, el juego completo de planos y planillas, la memoria descriptiva y el presupuesto oficial, y toda otra documentación que se indique en el Pliego de Condiciones Particulares.

**Inspección de Obra:** Quien representa técnicamente al comitente en la función de desempeñar el control, la revisión y extensión de los certificados correspondientes a pagos de la obra en ejecución, inclusive el ajuste final de los mismos. Tiene a su cargo a su vez lo atinente a la administración del contrato y a las comunicaciones con la Contratista.

**Interesado:** Persona física o jurídica que adquirió el Pliego de la Licitación

**Licitante:** El órgano del Municipio que aprueba el llamado a licitación.

**Mes:** Período entre un día determinado y el mismo día del mes siguiente, aplicándose el régimen del art. 6 del Código Civil y Comercial de la Nación.

**Municipio:** La Municipalidad de Bahía Blanca y sus órganos

**Oferta:** Conjunto de documentos que define los aspectos económicos de la Propuesta, integrada generalmente por: oferta económica y compromiso de mantenimiento de la propuesta, presupuestos detallados, planilla de cotización por ítems, plan de trabajo, plan de certificación y curva de inversión; y en general todo otro documento que guarde relación con aquélla, y que se ajusten a las condiciones de la licitación. -

**Oferente:** La persona física o jurídica que presenta una propuesta u oferta en una licitación. "P.B.C.G.": Pliego de Bases y Condiciones Generales.

**"P.B.C.P.":** Pliego de Bases y Condiciones Particulares.

**"P.E.T.G.":** Pliego de Especificaciones Técnicas Generales

**"P.E.T.P.":** Pliego de especificaciones Técnicas Particulares

**Precios Básicos:** Los precios vigentes al mes de la fecha de apertura de la licitación o de la fecha de cotización en el caso de contrataciones directas.

**Presupuesto Oficial:** Es el presupuesto original calculado como preventivo por el área técnica. -  
Registro Nacional: Es el Registro Nacional de Constructores de Obras Públicas.

**Registro Municipal:** Es el Registro Municipal de Licitadores de Obras Públicas.

**Representante Técnico:** Profesional universitario y/o técnico con incumbencia acorde con las características de la obra, que representa al contratista ante el comitente a todos los efectos técnicos.

**Semana:** Período de siete días corridos

**Secretaria:** Denominación de la Secretaria de Infraestructura de la Municipalidad de Bahía Blanca

**Subcontratista:** La persona física o jurídica con la cual el contratista celebre un contrato para la ejecución de una parte de los trabajos a su cargo. Todo otro término empleado en la documentación y no mencionado en este artículo tiene el significado dado por el uso y la costumbre.

**Subsecretaria:** Denominación de alguno de los organismos jerárquicos dependientes de la Secretaría de Obras y Servicios Públicos de la Municipalidad de Bahía Blanca

**Supervisión** Servicio técnico, legal y administrativo del Comitente. ////



//////

**U.T.E.:** Es la Unión Transitoria de EMPRESAS constituida con arreglo a lo dispuesto en la Ley 19.550, sus modificatorias y los art. 1463 y ccs. del Código Civil y Comercial.

Todo otro término empleado en la DOCUMENTACION y no mencionado en este artículo tiene el significado dado por el uso y la costumbre. -

**ARTÍCULO 3°: Regla de Interpretación. Normas supletorias.** Todas las disposiciones que se integran o vinculan con el presente Pliego, se interpretaran, en base al orden de prelación que se determina en el presente artículo.

- a) Las disposiciones contenidas en el Pliego de Bases y Condiciones Particulares
- b) las disposiciones del presente Pliego Único de Bases y Condiciones Generales
- c) La Ley Orgánica de Municipalidades de la Provincia de Buenos Aires dec. Ley 6769/58 y mod.
- d) La Ley 6021, Ley de Obras Públicas de la Provincia de Buenos Aires, y sus modificatorias
- e) Las leyes de Procedimiento Administrativo Municipal (O.G. 267) y Provincial (Dec ley 7647/70)
- f) Constitución de la Provincia de Buenos Aires.
- g) Leyes y normas vigentes en el ámbito de la Provincia de Buenos Aires que resulten aplicables en razón de la materia.
- h) reglamento de contabilidad y decreto 2980/00 Disposiciones de Administración de los recursos financieros y reales para los municipios. -

En caso de silencio, se aplicarán los principios generales del derecho administrativo.

**ARTÍCULO 4°: medios de notificación:** Las resoluciones, actos administrativos y/o cualquier tipo de comunicación entre las partes, se notificarán por los medios previstos en este artículo y lo dispuesto en el Artículo 12° y en la forma que para cada caso en particular establezca el P.B.C.P. Cualquier otro tipo de notificación será de ningún valor y no producirá ningún tipo de efectos.

Son medios válidos de notificación los siguientes:

- 1) Notificación personal en el expediente firmando el interesado ante la autoridad municipal, previa acreditación de identidad
- 2) Cédula al domicilio denunciado o constituido, o electrónico. -
- 3) El correo electrónico (e-mail) denunciado por el oferente. -
- 4) Acta Notarial.
- 5) Telegrama Colacionado con copia certificada y aviso de entrega.
- 6) Carta Documento con aviso de entrega.
- 7) Ordenes de Servicios y notas de pedidos debidamente rubricadas
- 8) Notificación por Edictos

## CAPÍTULO II

### SISTEMAS DE CONTRATACIÓN

**ARTÍCULO 5°: Sistemas de contratación de obras públicas.** La contratación de obras públicas se hará sobre la base de uno de los siguientes sistemas: a) por unidad de medida; b) por ajuste alzado; c) por coste y costas; d) por otros sistemas de excepción que se establezcan en regímenes especiales.

//////



//////

**ARTÍCULO 6°: Contratación por unidad de medida.** Las obras se contratarán por el sistema de unidad de medida, sobre la base de la cantidad de unidades determinadas en el presupuesto oficial y de los precios unitarios establecidos en la propuesta por el adjudicatario. Dentro del monto de cada ítem del contrato, se entenderá incluido el costo de todos los trabajos que, sin estar expresamente indicados en la documentación contractual, sean imprescindibles ejecutar o proveer para que la obra resulte concluida con arreglo a su fin y a lo previsto en tal documentación. Las cantidades o metrajes consignados en el presupuesto oficial, que el proponente deberá respetar en su cotización, serán reajustados en más o en menos, según medición de lo realmente ejecutado, y certificada su diferencia con el procedimiento fijado en el Artículo 87 del presente pliego. Los proponentes presentarán con sus propuestas, un presupuesto por triplicado con la indicación de las cantidades (repetiendo las ya fijadas en el presupuesto oficial) y los precios unitarios que ofrezcan en cada ítem y el total resultante.

**ARTÍCULO 7°: Contratación por ajuste alzado.** Las obras se contratarán por ajuste alzado sobre la base del monto total establecido por el adjudicatario en su propuesta, quedando entendido que las certificaciones parciales son al solo efecto del pago a cuenta del importe total de la obra. Dentro del monto del contrato se entenderá incluido el costo de todos los trabajos que, sin estar expresamente indicados en los documentos del contrato, sean imprescindibles ejecutar o proveer para que la obra resulte en cada parte y en su todo concluida con arreglo a su fin y a lo establecido en esos documentos. El pliego de bases y condiciones particulares, determinará el reconocimiento o no de mayores costos no previstos.

**ARTÍCULO 8: Contrataciones mixtas por ajuste alzado y unidad de medida.** Para todos los ítems a contratar por ajuste alzado, se aplicará lo consignado en el Artículo 7° del presente pliego. En cuanto a los ítems a contratar por unidad de medida y que estarán expresamente señalados en el presupuesto oficial y con indicaciones de las cantidades o metrajes a cotizar, se reajustarán en más o en menos, según medición de lo realmente ejecutado y certificadas sus diferencias con el procedimiento fijado en el PBCP. En su propuesta, el proponente dejará constancia de: 1) monto global de las obras por ajuste alzado; 2) monto detallado de los ítems por unidad de medida, repitiendo los metrajes indicados en el presupuesto oficial, consignando los precios unitarios que cotiza y 3) la suma de ambos conceptos, que representa el monto total de su propuesta.

**ARTÍCULO 9: Contratación por coste y costas.** Sólo en caso de urgencia justificada o de conveniencia comprobada, se podrá contratar por este sistema, entendiéndose por "coste" los gastos de construcción, materiales, mano de obra, cargas sociales, impuestos, costo financiero y gastos generales, y por "costas" la utilidad del contratista. El comitente abonará el valor de los gastos en los que el contratista justifique fehacientemente haber incurrido, con más el porcentaje determinado en el P.B.C.P. en concepto de beneficio.

### CAPÍTULO III

#### PROPONENTES

**ARTÍCULO 10: Capacidad legal.** Los proponentes deberán tener capacidad legal para obligarse y estar inscritos en el Registro Municipal de Licitadores de Obras Públicas. -

**ARTÍCULO 11: Capacidad técnica y financiera:** El PBCP determinará para cada obra si el proponente deberá acompañar capacidad técnica y financiera, así como también las condiciones que la misma deberá reunir. Independientemente de la capacidad técnica que los proponentes tuvieran asignadas por el Registro de Licitadores Nacional y/o Provincial para la especialidad correspondiente a la obra a desarrollarse, el Municipio podrá establecer la específica para la calidad de las obras a contratar a cuyos efectos podrá otorgar una capacidad técnica financiera municipal.

//////



//////

La capacidad financiera que los proponentes tuvieran asignada por el Registro de Licitadores y/o Proveedores Municipal y/o Nacional y/o Provincial, deberá cubrir el monto necesario para responder al número de obras cuya adjudicación se aceptará. El Municipio podrá establecer la capacidad específica para la calidad de las obras a contratar. La capacidad económica financiera y empresaria, se establecerá sobre la base de los elementos de juicio que aporten los mismos proponentes, los que obren en poder del municipio y las informaciones que se requieran en el Pliego de Condiciones Particulares. -

**ARTÍCULO 12: Domicilio. Correo Electrónico. Domicilio Electrónico.** En el momento de la presentación de la oferta o antes de dicho acto, el interesado deberá constituir un domicilio especial en la ciudad de Bahía Blanca, Provincia de Buenos Aires y un correo electrónico, en el cual serán válidas todas las notificaciones emitidas por la Municipalidad de Bahía Blanca, y relacionadas con la licitación. El Municipio notificará a los oferentes, interesados o contratistas en dicho domicilio o en su correo electrónico, no aceptándose reclamos al respecto por el incumplimiento de lo aquí establecido. Si los modificara deberá dar aviso a la Municipalidad y en el caso del domicilio hacerlo dentro de los límites del Partido de Bahía Blanca. Antes de vencido el plazo de validez de su oferta, estos avisos deberán comunicarse en forma inmediata y fehaciente al Municipio. El cambio de domicilio surtirá efecto a partir de recibida la notificación por parte del Municipio.

Desde la presentación de la oferta será obligatorio y bajo exclusiva responsabilidad del oferente abrir diariamente el correo electrónico denunciado, donde se le podrán cursar las notificaciones que emita la Comuna. Se considerará que el oferente se encuentra notificado por correo electrónico con la constancia de impresión del correo electrónico enviado. -

**ARTÍCULO 13: Ejecución de Obras por Empresas Asociadas (UTE y Consorcios de cooperación)** En el caso en que dos o más empresas se presenten asociadas a la licitación, deberán hacerlo en forma conjunta, mancomunada y solidaria, dando cumplimiento a los requisitos exigidos para las Uniones Transitorias de Empresas (UTE) por la Ley N° 19.550 de Sociedades Comerciales o los consorcios de cooperación previstos en el artículo 1470 y ccs del Código Civil y Comercial de la Nación. Una vez presentadas a la licitación, las UTE o los consorcios de cooperación no podrán modificar su integración, y en caso de ser contratadas no podrán hacerlo hasta el cumplimiento total de las obligaciones emergentes del contrato, salvo previa y expresa autorización del comitente. La UTE o el consorcio de cooperación deberá tener por Estatuto o contrato de creación una duración superior al tiempo que demande la ejecución del contrato, incluido el plazo de garantía, y los trabajos a realizar deberán encontrarse comprendidos dentro de su giro comercial. En caso de resultar adjudicataria una U.T.E. deberá acreditar su inscripción en la Inspección General de Justicia, como requisito previo a la firma del contrato. La falta de cumplimiento del requisito determinará la revocación de la adjudicación con la pérdida de la garantía de mantenimiento de la oferta. En caso de adjudicarse la obra a un consorcio de cooperación, el contrato de creación deberá expresar que todos los integrantes, son responsables en forma solidaria, frente a las obligaciones asumidas.

**ARTÍCULO 14: Informes que deben obtener los oferentes.** Además de estudiar exhaustivamente la documentación licitatoria, es obligación del proponente recoger en el lugar de la obra toda la información complementaria que pueda obtenerse por la observación del terreno y sus adyacencias y también por referencias de terceros sobre aprovisionamiento de materiales, personal, provisión de agua y de energía, y cuantos otros antecedentes puedan permitir una exacta apreciación de las características de los trabajos, sus dificultades y su costo. Asimismo, deberán informarse respecto de la configuración y naturaleza del terreno toda vez que asumirá el contratista la responsabilidad absoluta y exclusiva por vicio del suelo.

//////





//////

**ARTÍCULO 15: Garantías.** A los efectos del presente Pliego, se entiende por garantías; la Garantía de Mantenimiento de oferta, la Garantía de Contrato, la Garantía de Sustitución de Fondo de Reparos, y/o cualquiera otra que dispusiera el P.B.C.P.

La constitución de estas garantías podrá realizarse en cualquiera de las siguientes formas y con las condiciones que a continuación se detallan:

- 1) Certificado de depósito Bancario efectuado a la orden del licitante.
- 2) Fianza bancaria que cubra el valor exigido, en la que conste que la entidad bancaria se constituye en fiador codeudor solidario, liso y llano y principal pagador, con la expresa renuncia de los beneficios de división y excusión en los términos del Artículos, 1574, 1590 y ccs. del Código Civil y Comercial de la Nación.
- 3) Póliza de Seguro de Caución: Extendida por compañías aseguradoras autorizadas de reconocido nombre, que deberá ajustarse a las condiciones que exige la Ley de Obras Públicas y su reglamentación. Las pólizas deberán cumplir los siguientes requisitos: 1) Serán emitidas a favor de la Municipalidad de Bahía Blanca; 2) En su texto identificarán la licitación de que se trata; 3) Se sujetarán a las disposiciones en vigencia de la Superintendencia de Seguros de la Nación; 4) Indicará el período de cobertura, el que no podrá ser inferior al término de mantenimiento de la oferta y/o sus eventuales prórrogas; 5) Se acompañará recibo de pago total emitido por la aseguradora, en el que conste que en caso de prórroga del periodo de mantenimiento de oferta, la falta de pago de la prima pertinente no hará caer el seguro. 6) el asegurador se obligará como pagador principal, siendo fiador solidario y renunciando a los beneficios de excusión y división. Las firmas del tomador y del asegurador deberán estar certificadas y legalizadas en caso de corresponder.
- 4) Pagaré a la vista, suscripto por quienes tengan uso de la razón social o actúen con poderes suficientes del oferente, únicamente para las garantías de mantenimiento de ofertas y en las condiciones previstas por la ley 6.021.-

Las garantías deberán expresar que mantienen su vigencia por el plazo que corresponda según el objeto de la misma, y con las modalidades establecidas en el presente pliego, y que el garante declara conocer y aceptar.

El licitante se reserva el derecho a rechazar fundadamente alguno de los instrumentos de garantías enumerados en el párrafo anterior. Para el caso de las pólizas de caución, El licitante podrá exigir al proponente acompañar al expediente informes semestrales de la Súper Intendencia de Seguros de la Nación, donde se determine el estado patrimonial y de solvencia de la compañía con la que se haya asegurado. El licitante, luego de la evaluación de dichos informes, podrá requerir el cambio de aseguradora, que deberá efectuarse en el plazo de SETENTA Y DOS (72) horas de notificada la decisión.

**ARTICULO 16: Garantía de mantenimiento de oferta.** El proponente deberá asegurar el mantenimiento de la oferta que presenta mediante la constitución de una garantía a favor del comitente, constituida por el uno por ciento (1%) del importe del presupuesto oficial de la obra que se licite. Los proponentes estarán obligados a mantener sus propuestas durante el plazo de 60 días, en su defecto, perderán la garantía a que se refiere este artículo. Este plazo se renovará automáticamente hasta el momento de la adjudicación, a menos que los proponentes se retracten por escrito, con una anticipación de QUINCE (15) días al vencimiento de dicho plazo renovado.

La aceptación de pagarés, como garantía de mantenimiento de oferta, solo procederá en aquellos casos en los cuales sea expresamente admitidos por la ley o cuando en forma extraordinaria y justificada se haya indicado su aceptación en el PBCP, teniendo en cuenta las circunstancias propias de la licitación

#### CAPÍTULO IV LAS PROPUESTAS

//////



//////

**ARTÍCULO 17: Efectos de la Presentación. Conformidad con la documentación licitatoria.** La sola presentación de la propuesta implica que el proponente acepta y asume todas y cada una de las obligaciones que surgen de la documentación licitatoria. -

**ARTÍCULO 18: Lugar de presentación de las propuestas.** Las propuestas se presentarán en la Secretaría de Infraestructura o en la dependencia municipal que la convocatoria indique, en el día y hora que se fijen en el llamado a licitación o en la invitación a contratar. El PBCP podrá establecer una modalidad distinta. -

**ARTÍCULO 19: Forma de presentación de las propuestas.** La oferta se hará en idioma español, en forma impresa, salvándose toda raspadura, enmienda o interlineado, en bulto o paquete cerrado e identificado con una leyenda que mencione denominación de la obra a la cual corresponde la propuesta; número de licitación y de expediente; identificación del oferente; día y hora fijados para la apertura, salvo que el P.B.C.P disponga la presentación de más de una copia, en cuyo caso se consignaran de la misma forma como "Duplicado", "Triplicado", etc. Dentro de este deberán acompañarse dos sobres identificados con "sobre N°1" y "sobre N°2". -

Toda la documentación que se presente junto con la oferta (incluso Pliegos de Bases y Condiciones, memoria descriptiva y planos) deberán estar firmados en todas sus hojas por el oferente y su representante técnico. -

La presentación de la propuesta deberá cumplir con las siguientes condiciones:

**SOBRE N° 1:**

El Sobre identificado como "N°1", contendrá los requisitos que se detallan a continuación, pudiendo agregar los que se considere pertinente en el P.B.C.P.:

a) Declaración Jurada suscripta por el oferente y representante técnico con identificación de cada firmante, por el cual manifiestan conocer y aceptar todas las condiciones incluidas en el presente Pliego Único General, en los Pliegos de Bases y Condiciones Particulares, Memoria Descriptiva, Planos, Proyecto y toda otra documentación que sea parte de la licitación o contratación que adquirió a los efectos de presentarse como oferente y de visita de obra. -

En caso de haber notas aclaratorias al Pliego de Bases y Condiciones las mismas deberán ser acompañadas junto a la Declaración jurada y debidamente firmadas por el oferente y representante técnico. -

b) Garantía de mantenimiento de propuesta equivalente al 1% del valor del Presupuesto Oficial de las obras la cual deberá adecuarse a lo dispuesto por el art. 16 del presente pliego. Este requisito no resulta exigible para el caso de contratación directa. -

c) Certificado original de aptitud para ofertar emitido por el Registro de Licitadores de Obras Públicas de la Municipalidad de Bahía Blanca o Constancia de Inscripción en trámite emitida provisoriamente por el Registro de Licitadores bajo los términos y condiciones del Reglamento de dicho Registro. -

d) Contrato original y aporte de ley 12.490 y modificatorias por estudio de propuesta según artículo 26° inciso i) de la normativa citada. -

e) Toda documentación requerida en el P.B.C.P suscripta por oferente y representante técnico, con identificación de cada firmante. -

**TODOS LOS REQUISITOS CONTENIDOS EN EL SOBRE N° 1 SON OBLIGATORIOS Y NO SUBSANABLES. SIENDO CAUSAL DE RECHAZO DE LA OFERTA EN EL MISMO ACTO DE APERTURA. -**

//////



///////

## **SOBRE Nº 2:**

Este sobre contendrá los aspectos económicos de la Oferta, los cuales se deberán adecuar a las siguientes reglas de presentación:

La propuesta será suscripta por el oferente, representante legal o apoderado, con identificación del firmante, quien rubricará cada una de las hojas que compongan la oferta, las que deberán ser numeradas en orden cronológico. Los importes se expresarán en pesos de curso legal en la República Argentina, salvo que el PBCP disponga expresamente que pueda hacerse en moneda extranjera, en cuyo caso se complementará este importe con el dato de su conversión a moneda de curso legal, indicando tipo de cambio utilizado, fecha de referencia de dicho cambio y fuente. Los oferentes deberán ofertar la ejecución de la obra por un precio total, con expresa exclusión de toda otra forma que implique la necesidad de un cálculo para llegar a dicho precio total. Es obligación del oferente la ejecución de la totalidad de las obras en el proyecto por ese único precio.

Dentro del monto total asignado en la licitación, deberán considerarse todos los trabajos, patentes, provisiones y prestaciones necesarias para que la obra resulte en definitiva totalmente terminada con arreglo a sus fines, aunque no estén expresamente detallados en la documentación técnica contractual.

La omisión de algún ítem en la documentación a presentar no exime al Contratista de la obligación de ejecutar la obra prevista de acuerdo a sus fines. El valor del ítem se considerará incluido en el monto del contrato, no teniendo el contratista derecho a pago adicional alguno.

En caso de duda o discrepancia entre una cifra consignada en letras y en números, será válida la expresada en letras. También prevalecerá el original sobre la copia.

- a) Presupuesto de la oferta en el formulario expedido por el Municipio (Pedido de Cotización), Planilla Anexa de Rebaja/Aumento, ambas firmadas por el Oferente y el Representante Técnico. -
- b) Planilla de resumen de oferta por rubro, con incidencia porcentual sobre el total. -
- c) Planilla de análisis de precios unitarios detallando para cada ítem, mano de obra, materiales, equipos, transporte (según Anexos VI a X). -
- d) Plan de Trabajo.
- e) Curva de Inversión.

La presentación de la propuesta no dará derecho alguno a favor del Oferente para su aceptación por parte del Municipio, el cual se reserva además el derecho de requerir a los oferentes los análisis de precios o aclaraciones sobre aquellos ítem que considere conveniente, y de disponer de los libros, verificaciones contables etc., debiendo éstos facilitar tareas, poniendo a disposición del Municipio en cualquier momento, los elementos que éste estime necesario. -

LOS INCICOS A), B) Y C), SON OBLIGATORIOS Y NO SUBSANABLES SIENDO CAUSAL DE RECHAZO DE LA OFERTA EN EL MISMO ACTO DE APERTURA. -

LOS PBCP podrán requerir, cuando lo considere pertinente el Departamento técnico entre otros, los siguientes:

- a) Certificado que acredite que el oferente tiene su capacidad de contratación anual vigente al día de la apertura de la Licitación, otorgada por el Registro de Licitadores y/o de Proveedores de NACION, PROVINCIA o MUNICIPIO. -

**ARTÍCULO 20: Causal de desestimación de la oferta.** La omisión o deficiencia insalvable de cualquiera de los requisitos exigidos en el Artículo precedente, así como también de aquellos que expresamente establezca el P.B.C.P. con carácter de “no subsanable” será causal de rechazo de la oferta en el acto licitatorio que impida la comparación de la propuesta en condiciones de igualdad con el resto de ellas, será causal de desestimación de la propuesta. Se deja establecido que regirá a los efectos de la desestimación de una oferta el principio de informalidad, siempre y cuando con ello no se violen los principios de congruencia, igualdad y publicidad. - ////



///////

## CAPITULO V

### PROCEDIMIENTOS DE CONTRATACION Y CLASES DE LICITACIÓN

**ARTÍCULO 21: Procedimientos de contratación:** Las disposiciones del presente Pliego Único se aplicarán a los procedimientos de contratación por vía de Licitación Pública, Licitación Privada, Concurso de precios y contratación directa, en un todo de acuerdo con las normas nacionales, provinciales y municipales que regulan las mismas. En el caso de Licitaciones Privadas o Concurso de precios, el P.B.C.P., podrá determinar, en un todo de acuerdo con las disposiciones legales sobre la materia, la aplicación parcial de este Pliego.

**Concursos de Precios:** Para los concursos de precios, el Departamento técnico invitará como mínimo a tres (3) empresas del ramo inscriptos en el Registro de Licitadores, procurándose que rotativamente las invitaciones lleguen a todos los inscriptos. Si el número de éstos fuera menor que el mínimo legal, se invitará a otras firmas no registradas como proveedoras. El pedido de cotización deberá indicar lugar y fecha de apertura de ofertas. Las ofertas serán presentadas en un único sobre que contendrá la propuesta (planilla de Cotización), el Certificado de aptitud para ofertar emitido por el Registro de Licitadores de Obras Públicas, Declaración Jurada suscripta por el oferente con identificación del firmante, por el cual manifiesta conocer y aceptar todas las condiciones incluidas en el presente Pliego Único General, en los Pliegos de Bases y Condiciones Particulares, Memoria Descriptiva, Planos, Proyecto y toda otra documentación que sea parte de la contratación y toda documentación requerida en el P.B.C.P suscripta por oferente.-En el expediente del concurso se hará constar las invitaciones cursadas, el acta de apertura de las propuestas en el día y hora oportunamente fijado suscripta por un representante del Departamento Técnico y las empresas que hayan presenciado el acto y el Informe técnico de evaluación de las ofertas con sugerencia de adjudicación.-

**Clases de licitación.** Como regla general las licitaciones serán de etapa única, salvo para el caso en el cual por las características propias de la obra a ejecutarse el PBCP establezca el sistema de licitación de etapa múltiple. -

**ARTÍCULO 22: Licitación de “etapa única”.** La propuesta completa deberá ser presentada en dos sobres (Sobre N° 1 y Sobre N° 2) pero su apertura se realizará en un mismo acto. Cada sobre irá cerrado, y llevarán como leyendas las siguientes: Número de Sobre, denominación de la obra a la cual corresponde la propuesta; número de licitación y de expediente; identificación del oferente; día y hora fijados para la apertura.

Las propuestas serán abiertas en acto público, en el lugar, el día y la hora fijados según art. 18, ante los funcionarios competentes y los interesados que concurren, y se procederá de la siguiente forma: 1) Se verificará que las propuestas hayan sido recibidas en término. 2) Se verificará el correcto estado de los sobres. 3) Se abrirán en primer término los sobres N° 1 en el orden de su recepción y se verificará que los mismos contengan los requisitos exigidos en el PUBCG y PBCP procediendo a su admisión. Las propuestas que no cumplan con la documentación del Sobre N° 1 causarían el rechazo de la propuesta conforme el Artículo 20°, en ese mismo acto. En el mismo acto se procederá a abrir los Sobres N° 2 de las propuestas admitidas. En ningún caso se permitirá introducir modificaciones en las propuestas después de la hora de apertura o durante el acto licitatorio. 4) Se labrará un acta en la que se detallarán en primer término las propuestas admitidas por el sobre N° 1 y las rechazadas; y luego con la apertura del Sobre N° 2, las propuestas numeradas por orden de apertura, nombre de los proponentes, el importe de cada oferta el monto, y su diferencia con el presupuesto oficial y en cada caso si la oferta resulta admisible o no, y en este último caso el motivo de la inadmisibilidad. También se dejará constancia en el acta de las observaciones realizadas durante el acto. El acta será leída y suscripta por los funcionarios autorizantes, por quienes hayan formulado observaciones, y por los proponentes que deseen hacerlo.

///////



///////

**ARTÍCULO 23: Licitación de “etapa múltiple”.** Las propuestas estarán contenidas en dos sobres cerrados, o más si así lo indicara el P.B.C.P. El sobre exterior llevará como únicas leyendas las siguientes: denominación de la obra a la cual corresponde la propuesta; número de licitación y de expediente; identificación del proponente; día y hora fijados para la apertura. Recibido el sobre se le pondrá cargo, indicando fecha y hora. Dentro de cada uno de los sobres se colocará la documentación especificada en el art. 19, debiéndose incluir en el sobre nro. 1 toda la documentación que se requiera para confeccionar una evaluación técnica y general del oferente y en el sobre nro. 2 toda la documentación que se requiera para confeccionar una evaluación económica y específica de la oferta. -

**ARTÍCULO 24: Apertura de las propuestas en las licitaciones de etapa múltiple.** Las propuestas serán abiertas en acto público, en el lugar, el día y la hora fijados en el llamado a licitación, ante los funcionarios competentes y los interesados que concurran, y se procederá en la forma prevista por el art. 22. El acta será leída y suscripta por los funcionarios autorizantes, por quienes hayan formulado observaciones y por los proponentes que deseen hacerlo, y se dará por finalizado el acto de apertura. La documentación de los sobres exteriores y los sobres interiores sin abrir quedarán en custodia del licitante.

En la oportunidad que se fije en el llamado a licitación, se procederá a la apertura de los sobres que contengan la oferta económica correspondientes a las propuestas preseleccionadas, y se labrará acta de todo lo actuado, indicándose nombre de las empresas proponentes con mención de los montos de las cotizaciones y/o porcentajes de aumento o disminución de la oferta con respecto al presupuesto oficial. Dicha acta será leída y suscrita por los funcionarios actuantes y los proponentes que deseen hacerlo. En ningún caso se permitirá introducir modificaciones en las propuestas después de la hora de apertura.

**ARTÍCULO 25: Día inhábil en fecha de apertura.** Salvo expresa habilitación de día y hora, si por cualquier circunstancia el día fijado para la apertura de las propuestas resultara inhábil, feriado, o razones de fuerza mayor interrumpieran los servicios municipales, aquella se trasladará a la misma hora del primer día hábil posterior. -

## CAPÍTULO VI

### PROCEDIMIENTO DE EVALUACIÓN DE LAS PROPUESTAS

**ARTÍCULO 26: Evaluación de las propuestas.** Recibidas las propuestas, en cualquiera de los sistemas previstos en el capítulo anterior, se dará intervención a la Dependencia Municipal interviniente o la Comisión Evaluadora en caso de licitación de etapa múltiple, la que procederá a examinarlas, y podrá requerir de los proponentes cualquier información complementaria, aclaraciones o subsanación de defectos formales que considere necesarias, quienes deberán dar cumplimiento al pedido de informes complementarios dentro del plazo de CINCO (5) días prorrogables a criterio del área o comisión interviniente, y si no se cumpliera en término con dicho pedido, se dará por retractada la propuesta presentada procediéndose a la ejecución de la garantía de mantenimiento de oferta. La Dependencia Municipal o Comisión Evaluadora procederá al estudio de las propuestas tomando en cuenta los antecedentes que los oferentes hayan presentado ante el Registro de Licitadores de Obras Públicas y descartará las que por deficiencias insalvables no permitan su comparación en condiciones de igualdad.

### MEJORA DE OFERTAS

Ante igualdad cuantitativa de dos o más ofertas y siempre y cuando entre las propuestas económicas no exista una diferencia mayor al uno por ciento (1%), el Departamento Técnico procederá al Llamado de mejoramiento de ofertas, notificando a las empresas el plazo de cinco (5) días de notificada, en el cual podrán acompañar únicamente la nueva propuesta económica. En dicha notificación se informará fecha de apertura y lugar de los mismos. -

La falta de presentación será considerada como mantenimiento de la oferta efectuada originariamente. -

//////////



//////

**ARTÍCULO 27: Dictamen de evaluación.** Dentro del plazo de QUINCE (15) días, contado a partir de la fecha de recepción de las actuaciones, la Comisión Evaluadora o la Dependencia Municipal interviniente, deberán emitir su dictamen técnico de evaluación de las propuestas, el que constará en un acta.

I) En los casos de etapa única, la Dependencia Municipal interviniente, se expedirá, en dicho dictamen fundado conforme lo establecido en el Artículo 29 de este Pliego, aconsejando la adjudicación a aquel oferente que hubiese presentado la propuesta más conveniente y dictaminando sobre las impugnaciones que se hubiesen efectuado en el acto de apertura. Estas últimas serán resueltas en el mismo acto que disponga la adjudicación.

II) En los casos de etapa múltiple, luego de la evaluación de los sobres que contengan los antecedentes técnicos de los oferentes, de acuerdo a lo establecido en el presente Pliego, la Comisión Evaluadora emitirá el dictamen técnico-legal aconsejando la precalificación o preselección de las propuestas y fijando la fecha de apertura del Sobre N° 2. Los Proponentes podrán impugnar el dictamen de evaluación del Sobre N° 1, dentro de los TRES (3) días siguientes a la notificación, durante ese término el expediente se pondrá a disposición de los Proponentes para su vista, salvo que en el P.B.C.P. se indiquen plazos especiales. Dentro del plazo de QUINCE (15) días., la Comisión Evaluadora deberá emitir su dictamen técnico-legal de evaluación de las propuestas preseleccionadas, considerando la oferta económica, que constará en un acta, y se expedirá aconsejando la adjudicación. El Resultado del dictamen deberá ser notificado a los oferentes, quienes dentro del plazo de TRES (3) días siguientes a la notificación, podrán efectuar las impugnaciones que consideren.

El dictamen de la comisión evaluadora no resultara vinculante para la Secretaria de Infraestructura, pudiendo el Departamento Ejecutivo rechazarlo. Si se hubieran formulado impugnaciones, éstas serán resueltas en el mismo acto que disponga la adjudicación.

El Departamento Ejecutivo no se encuentra obligado a adjudicar propuesta alguna, pudiendo rechazar todas ellas, y hasta dejar sin efecto la licitación en curso por razones de mérito, oportunidad y conveniencia, no generando con ello derecho a reclamo ni indemnización alguna. -

**ARTÍCULO 28: Retiro y devolución de la garantía de mantenimiento de oferta.** El proponente que retire o retracte su oferta durante el plazo de vigencia de ésta, perderá la garantía de mantenimiento de oferta en concepto de indemnización por tal incumplimiento.

La garantía será devuelta a: a) todos los oferentes no adjudicados en el mismo acto de notificación del decreto de adjudicación de la obra. - b) Al vencimiento del plazo de mantenimiento para los oferentes no adjudicatarios o que se hayan retractado por escrito conforme artículo 17 del presente Pliego. - c) A todos los proponentes cuyas ofertas se rechacen en el mismo acto de apertura de la licitación. d) A todos los proponentes que no resulten preseleccionados, en las licitaciones de etapa múltiple. e) Con respecto al proponente que resulte adjudicatario, la devolución o desafectación de la garantía no tendrá lugar hasta que dé cumplimiento satisfactorio a la constitución de la garantía de cumplimiento del contrato en las formas y los plazos previstos en este pliego.

## CAPÍTULO VII

### ADJUDICACIÓN DE LA OBRA

//////



//////

**ARTÍCULO 29: Adjudicación.** Terminada la evaluación de las propuestas, la autoridad competente dictará el acto administrativo de adjudicación, que recaerá en la propuesta más conveniente, tomando en cuenta la oferta económica, la capacidad de contratación, los antecedentes y cualquier otra información tendiente a asegurar las mejores condiciones para la ejecución de la obra. Dicho acto será notificado fehacientemente al adjudicatario y al resto de los proponentes. Si se hubieran formulado impugnaciones contra el dictamen de evaluación, éstas serán resueltas en el mismo acto que disponga la adjudicación. El licitante podrá rechazar todas las propuestas o podrá adjudicarse aun cuando se haya presentado una sola propuesta, sin perjuicio del cumplimiento de las disposiciones legales existentes. -

## CAPÍTULO VIII

### FIRMA DEL CONTRATO

**ARTÍCULO 30: Garantía de cumplimiento del contrato.** Simultáneamente con la firma del contrato, y contando con el registro de compromiso emitido por la Contaduría General, el contratista deberá afianzar su cumplimiento mediante una garantía, constituida en alguna de las formas previstas en el artículo 16 de este Pliego, por el CINCO POR CIENTO (5%) del importe total del contrato, en un plazo que no podrá exceder los cinco días de notificado del Decreto de Adjudicación. -

Si el contratista no integrara la garantía de cumplimiento del contrato en el plazo arriba establecido, perderá la garantía de mantenimiento de oferta. Es facultad del comitente proceder en esta forma o acordar, si mediaren razones atendibles, un plazo adicional para integrar la garantía de cumplimiento del contrato.

**ARTÍCULO 31: Transferencia del contrato.** Firmado el contrato, el contratista no podrá transferirlo ni cederlo, en todo o en parte, a otra persona o entidad, ni asociarse para su cumplimiento, sin previa autorización y aprobación del comitente. En todos los casos el contratista será solidariamente responsable

## TÍTULO II

### CONDICIONES DE EJECUCIÓN CONTRACTUAL

#### CAPÍTULO I

##### ORGANIZACIÓN DE LA OBRA

**ARTÍCULO 32: Replanteo de la obra – Inicio de Obra.** El replanteo se hará en la forma, el término y las condiciones que establezca la Inspección de Obra, de acuerdo a lo previsto en el presente pliego, el que no podrá exceder los DIEZ (10) días de suscripto el contrato. El suministro de los elementos necesarios y los gastos que se originen en las operaciones de replanteo, así como los provenientes del empleo de aparatos, enseres, personal obrero, etc., serán por cuenta del contratista. Cuando el tipo de obra lo requiera la Inspección de obra controlará y verificará el replanteo de la obra que deberá realizar el contratista. Una vez establecidos los puntos fijos por el contratista y aceptados por la Inspección, aquel será responsable de su inalterabilidad y conservación. El contratista es responsable del replanteo y de cualquier trabajo mal ubicado por errores en aquél, cualquiera sea su origen, y será corregido si es posible o, en caso contrario, demolido y reconstruido cuando se advierta el error, cualquiera sea el estado de la obra, todo ello por cuenta del contratista.

El Replanteo de la Obra será efectuado por el Departamento Técnico conjuntamente con el representante técnico del contratista y en los términos del Artículo 46 del presente Pliego. -

//////



////////

**ARTÍCULO 33: Plan de trabajos definitivo.** El plan de trabajos presentado oportunamente con la oferta se encuentra antes y durante toda la ejecución de la obra sujeto a modificaciones de acuerdo a las observaciones del Comitente. El Plan de Trabajo Definitivo será el que resulte luego de ajustarlo a las observaciones del comitente y de corregir sus fechas de acuerdo con lo fijado en acta de replanteo. Luego de aprobado definitivamente por el comitente, quedarán fijadas todas las fechas en que deberán quedar ejecutados cada uno de los trabajos y la certificación de los mismos. -

**ARTÍCULO 34: Entrega del terreno para la ejecución de la obra.** La Inspección entregará al contratista el terreno de emplazamiento de las obras a construirse, entre las fechas correspondientes a la orden de iniciación y el acta de iniciación. La entrega se efectuará mediante orden de servicio, entregándose un ejemplar a cada una de las partes intervinientes.

**ARTÍCULO 35: Orden de iniciación de trabajos previos.** Para el caso de obras públicas que luego de adjudicadas requieran la aprobación de organismos públicos o privados concesionarios de servicios públicos como requisito previo y necesario para el inicio de las obras. Luego de firmado el contrato, durante ese lapso el contratista podrá efectuar los trabajos preliminares que resulten necesarios. El contratista queda obligado a comenzar dichos trabajos dentro del plazo que fije la dependencia municipal, a partir de la fecha de esa orden, en cuya oportunidad se labrará un acta. Si cumplido dicho plazo, el contratista no hubiera iniciado los trabajos, el comitente tendrá derecho a la rescisión del contrato, en cuyo caso el contratista perderá la garantía de cumplimiento del contrato y responderá por los daños y perjuicios causados.

**ARTÍCULO 36: Alineación y niveles.** El contratista estará obligado, cuando corresponda, a solicitar de la autoridad local competente, la alineación y los niveles correspondientes. En caso de ser necesario, y siempre que no hubiese mediado orden de incitación previa, podrá solicitar la suspensión de la obra, hasta tanto obtenga la aprobación de los mismos.

**ARTÍCULO 37: Cierre de obra.** El contratista ejecutará el cierre de las obras, cuando corresponda, en la extensión que se indique en el P.B.C.P., de acuerdo con las reglamentaciones municipales en vigor o, en su defecto, en la forma que en las mencionadas cláusulas se establezca. El cerco es de propiedad del contratista, quien lo retirará cuando lo disponga la Inspección. Ésta podrá disponer que el cerco quede colocado después de la Recepción Provisoria, en cuyo caso su conservación quedará a cargo del comitente hasta que se dé al contratista la orden de retirarlo.

**ARTÍCULO 38: Vigilancia, seguridad e higiene.** La responsabilidad que le incumbe al contratista respecto de la vigilancia continua de la obra, para prevenir robos o deterioros de los materiales, estructuras u otros bienes propios o ajenos, se extiende a todo lo relativo al servicio de prevención de accidentes que puedan afectar a personas o a bienes del Municipio o de terceros. La adopción de las medidas a las que se alude precedentemente no eximirá al contratista de las consecuencias de los hechos referidos. Cuando en la obra trabajen varios contratistas la responsabilidad de cada uno de ellos por las obligaciones contractuales y extracontractuales, quedara sujeta a las normas legales vigentes al momento. En caso de responsabilidad concurrente, salvo determinación de la misma, se considerará que todos los contratistas son solidariamente responsables frente al comitente y los terceros.

**ARTÍCULO 39: Alumbrado y luces de peligro.** El contratista instalará en todo el recinto de la obra, alumbrado suficiente para permitir una vigilancia nocturna eficiente y colocará las luces de peligro reglamentarias, estando a su cargo el consumo de energía eléctrica o de combustible de toda esta instalación.

////////





///////

**ARTÍCULO 40: Construcciones provisionales.** Los depósitos, galpones, tinglados y en general todas las construcciones provisionales para oficinas, almacenes, talleres, vestuarios, comedores, cocinas y recintos sanitarios, serán instalados y mantenidos por el contratista en perfecto estado de limpieza y conservación, estando también a su cargo el alumbrado y la provisión y distribución de agua. A la terminación de la obra, serán demolidos y retirados por él. La falta de cumplimiento de esta obligación lo hará pasible de las sanciones previstas en el presente Pliego

**ARTÍCULO 41: Daños a personas y bienes.** El contratista tomará todas las disposiciones y precauciones necesarias o las que indique la Inspección, para evitar daños a las obras que ejecute, a las personas que dependan de él, a las del comitente o Inspección destacadas en la obra, a terceros y a los bienes del Estado o de terceros, ya sea que provengan esos daños de maniobras del obrador, de la acción de los elementos o de causas eventuales. Si esos daños se produjeran, será responsable por el resarcimiento de los perjuicios. Estas responsabilidades subsistirán hasta la Recepción Provisional de la obra y durante la ejecución de los trabajos complementarios que se realicen en el período de garantía. A tal efecto, el contratista deberá contar con una póliza de seguros por responsabilidad civil afectada a la obra. El comitente podrá retener en su poder, de las sumas que adeudara al contratista, el importe que estime conveniente hasta que los reclamos o acciones que llegaran a formularse por alguno de aquellos conceptos, sean definitivamente resueltos y hayan sido satisfechas las indemnizaciones pertinentes.

**ARTÍCULO 42: Infracciones administrativas.** El contratista deberá cumplir con todas las disposiciones reglamentarias, emanadas de autoridad competente, vigentes en el lugar de las obras, y será responsable por las multas y resarcimientos a que dieran lugar infracciones cometidas por él o su personal. El comitente podrá retener en su poder, de las sumas que adeudara al contratista, el importe que estime conveniente hasta que los reclamos o acciones que llegaran a formularse por alguno de aquellos conceptos, sean definitivamente resueltos y hayan sido satisfechas las indemnizaciones pertinentes.

**ARTÍCULO 43: Ampliación y suspensión del plazo de obra.** A pedido del contratista, y previo dictamen del Departamento Técnico, el Secretario de Infraestructura mediante acto resolutivo podrá acordar la ampliación, suspensión (o paralización) y reanudación del plazo de obra cuando, a su solo juicio, se presenten algunas de las siguientes causas: 1) trabajos adicionales que lo justifiquen; 2) demora en el estudio de la solución de dificultades técnicas imprevistas que impidan el normal desarrollo de las obras; 3) casos fortuitos o de fuerza mayor conforme las disposiciones de la Ley N° 6021 y subsidiariamente a las del Código Civil y Comercial de la Nación en la materia; 4) falta notoria y debidamente comprobada de materiales o elementos de transporte que no provengan de causas originadas por el contratista; 5) demoras ocasionadas por otros contratistas; 6) conflictos gremiales de carácter general; 7) por siniestro; 8) toda otra circunstancia que, a juicio del comitente, haga procedente el otorgamiento de la ampliación o suspensión.

Las solicitudes de ampliación o suspensión deberán presentarse al comitente en el plazo de CINCO (5) días corridos desde la producción del hecho o causa que las motiva, transcurrido el cual podrán no ser tomadas en consideración.

El comitente o el órgano que éste designe, podrá tramitar la ampliación o suspensión de oficio y sin necesidad de la presentación previa del contratista cuando la causa o hecho determinante de la demora le sea imputable a él; o provenga de un hecho o suceso extraordinario, imprevisible y ajeno a las partes que afecte el equilibrio económico del contrato.

El P.B.C.P. determinara el límite de la ampliación o suspensión de plazos para la obra en concreto, así como también de qué forma deberán adecuarse los planes de trabajo, curvas de inversión, en caso de ser necesario

///////



///////

## CAPÍTULO II DIRECCIÓN DE OBRA

**ARTÍCULO 44: Representante Técnico.** El contratista designará en calidad de Representante Técnico, con permanencia en obra, a un profesional matriculado en su respectivo Colegio Técnico, con experiencia e incumbencia en la materia conforme a obra, el que deberá ser previamente aceptado por el comitente o a quien éste designe. El Representante Técnico tendrá a su cargo la conducción de los trabajos y está autorizado por el contratista para recibir órdenes de la Inspección, notificarse de Órdenes de Servicio y darles cumplimiento. La firma del Representante Técnico obliga al contratista ante el comitente. En caso de infracción a las obligaciones emergentes de este artículo, en que incurriere el contratista, la Inspección lo hará pasible de la multa indicada en el artículo 89 del presente pliego. -

En caso de reiteración de esta infracción, y si el comitente, o quien éste designe, lo juzga conveniente, el contratista deberá proceder al inmediato reemplazo de su representante, y proponer el sustituto, que deberá ser debidamente autorizado.

**ARTÍCULO 45: Inspección de Obra.** La Inspección de Obra estará a cargo del Departamento Técnico Municipal competente; éste comunicará por nota al contratista cuáles son las personas autorizadas para visitar la obra en cualquier momento sin previo permiso y cuáles están autorizadas para dar órdenes escritas con carácter de Inspección. El contratista y su personal cumplirán las instrucciones y órdenes impartidas por la Inspección. La inobservancia de esta obligación, o los actos de cualquier índole que perturben la marcha de la obra, harán pasibles al culpable de su inmediata expulsión del recinto de los trabajos.

**ARTÍCULO 46: Ordenes de servicio y observaciones de la Inspección.** Todas las órdenes de la Inspección de Obra, y también las observaciones cuando su importancia lo justifique, serán consignadas por escrito en un libro foliado, sellado y rubricado por el comitente, que la Inspección mantendrá bajo custodia. Toda orden de servicio, deberá ser firmada por el contratista y/o su representante técnico dentro de los TRES (3) días del requerimiento de la Inspección. Su negativa lo hará pasible de la multa que establece el artículo 89 del presente pliego. Cuando se trate de reincidencia, el valor de las multas establecidas se duplicará y deberán ser comunicadas al Registro de Licitadores.

El comitente podrá, además, mandar a ejecutar en cualquier momento, a costa del contratista, los trabajos ordenados, deduciéndose su importe del primer certificado que se extienda y, en caso necesario, del fondo de reparos. Se considerará que toda orden de servicio está comprendida dentro de las estipulaciones del contrato y que no importa modificación de lo pactado ni encomienda de trabajos adicionales. Aun cuando el contratista considere que en una orden de servicio se exceden los términos del contrato, deberá notificarse de ella, sin perjuicio de presentar ante el comitente, por intermedio de la Inspección de Obra, y en el término de TRES (3) días, un reclamo fundando detalladamente las razones que le asisten para observar la orden recibida.

No se considerarán como observadas las órdenes de servicio cuando al hacerlo el contratista no asentare los fundamentos de su observación. Transcurrido el plazo anterior sin hacer uso de ese derecho, el contratista quedará obligado a cumplir la orden de inmediato, sin tener derecho a reclamos posteriores. La observación del contratista, opuesta a cualquier orden de servicio, no lo eximirá de la obligación de cumplirla, si ella fuera reiterada.

//////////



///////

En caso de que, por cualquier razón, la inspección de obra no pudiera notificar al representante técnico una orden de servicio, previa justificación concreta de los hechos por parte de la misma, podrá utilizar cualquiera de los medios de notificación previstos en el artículo 4 del presente pliego

**ARTÍCULO 47: Notas de pedido.** Todos los reclamos y/u observaciones del contratista serán cronológicamente consignadas por escrito en un libro foliado, sellado y rubricado por el comitente, que aquel guardará en la obra. Cuando no se establezcan expresamente plazos en otras partes de este pliego o en el P.B.C.P., deberán ser interpuestas dentro de los TRES (3) días de producido el hecho que las motive. El contratista deberá fundarlas debidamente con determinación de valores, especies, etc., en la presentación del reclamo y/u observación formulados. A requerimiento de la Inspección el contratista entregará el Parte Diario a esta, en una planilla donde consten los trabajos ejecutados, el personal empleado y las condiciones climáticas, de acuerdo a las instrucciones que se le impartan.

**ARTÍCULO 48: Interpretación de la documentación técnica.** El contratista es responsable de la correcta interpretación de los planos para la realización de la obra y responderá de los defectos que puedan producirse por su incorrecta interpretación durante la ejecución y conservación de la obra hasta la Recepción Definitiva. Si el contratista creyera advertir errores en la documentación técnica, tiene la obligación de señalarlo a la Inspección antes de iniciar el trabajo. Ésta, de considerarlo pertinente, indicará al contratista que se efectúen las correcciones que correspondan. Si el contratista no los señalara oportunamente, serán a su cargo los trabajos que fuera necesario ejecutar para corregir las fallas. Dichos trabajos no podrán justificar ampliaciones de plazo ni adicionales de obra.

**ARTÍCULO 49: Discrepancias entre distintas partes del contrato.** En caso de aparecer discrepancias o contradicciones entre las diferentes partes del contrato, se procederá de la siguiente forma: 1) Si es evidente un error será corregido donde se encuentre; 2) Si no es aplicable ese procedimiento, los documentos primarán en el siguiente orden: a.- Pliego de Bases y Condiciones Particulares b.- Pliego de Bases y Condiciones Generales. c.- Contrato. d.- Especificaciones Técnicas, Planos Generales y Planos de Detalle e.- Ley N° 6021 y sus complementarias y en lo pertinente el Decreto N° 4536/95 y sus modificatorias. f.- Ordenanza Municipal 2082 y modif.

Planos: en caso de discrepancias entre la dimensión apreciada a escala y la expresada en cifras o letras, prevalecerá esta última. En caso de discrepancias entre una cifra expresada en números y la expresada en letras, prevalecerá esta última.

**ARTÍCULO 50: Terminación de los trabajos.** Los trabajos deberán quedar terminados enteros, completos y adaptados a sus fines, y la falta de mención expresa de detalles necesarios no libera al contratista de la obligación de realizarlos ni le da derecho al pago de adicional alguno.

### CAPÍTULO III

#### PERSONAL OBRERO

**ARTÍCULO 51: Salarios.** El contratista abonará a todo su personal salarios iguales o superiores a los establecidos por las convenciones en vigencia aprobadas por autoridad competente y dará cumplimiento a todas las obligaciones legales o emergentes de esas convenciones en materia de cargas sociales. Para el pago de cada certificado mensual el contratista estará obligado a tener los comprobantes de depósitos por aportes previsionales y fondo de desempleo correspondientes al mes precedente al de los trabajos certificados y a disposición del Comitente ante su requerimiento. La demora en el pago de certificados motivada por incumplimientos del contratista no dará derecho a éste a reclamación alguna, ni correrán intereses por el retardo.

**ARTÍCULO 52: Idoneidad del personal.** El personal deberá ser idóneo y suficiente para los trabajos a ejecutarse, y la Inspección podrá exigir el cambio de todo obrero que considere incompetente, o su asignación a otra tarea. Asimismo, podrá exigir la desvinculación de todo personal del contratista que provocará desórdenes o indisciplina, y la ampliación del personal cuando éste resultare insuficiente.

///////



///////

## CAPÍTULO IV

### MATERIALES Y TRABAJOS

**ARTÍCULO 53: Abastecimiento de materiales.** El contratista tendrá siempre en la obra la cantidad de materiales que a juicio del comitente se necesite para su buena marcha y no podrá utilizarlos en otros trabajos que no sean de la obra contratada. Estará también obligado a usar métodos y enseres que a juicio de la Inspección aseguren la calidad satisfactoria de la obra y su terminación dentro del plazo fijado en el contrato. El hecho de que la Inspección nada observe sobre el particular, no eximirá al contratista de la responsabilidad que le concierne por la mala calidad de las obras ejecutadas o por la demora en terminarlas. El comitente podrá proveer al contratista de ciertos materiales, lo cual será regulando en el P.B.C.P.

**ARTÍCULO 54: Calidad de los materiales y trabajos.** Todos los materiales, artefactos y accesorios serán normalizados y de la mejor calidad existente en plaza entre los de su clase, y los trabajos ejecutados con ellos, ajustados a las mejores reglas del arte. El contratista deberá presentar muestras de los elementos por adquirir y requerir la previa aprobación del comitente. Para los elementos que requieran elaboración previa en taller, el comitente podrá inspeccionarlos en los talleres donde se ejecuten.

**ARTÍCULO 55: Aprobación de materiales. Ensayos y pruebas.** Los materiales y las materias primas de toda clase a incorporar en obra, serán sin uso y de la mejor calidad y tendrán las formas y dimensiones prescriptas en los planos, en la documentación del contrato o las exigidas por la Inspección. Cuando se prescriba que algún material o artefacto deba ajustarse a tipo o muestra determinada, se entenderá que ellos servirán para efectuar comparaciones, pudiendo el contratista suministrar materiales que sean equivalentes a juicio del comitente. El contratista depositará en obra, con suficiente tiempo para su examen y aprobación, las muestras de los materiales que la Inspección determine, las que servirán para comparar los abastecimientos correspondientes a los trabajos. Los materiales y los elementos de toda clase que la Inspección rechazare, serán retirados de la obra por el contratista a su costa, dentro del plazo que la orden de servicio respectiva fije. Transcurrido ese plazo sin haber dado cumplimiento a la orden, el contratista se hará pasible de la multa que se establece en el artículo 89 del presente pliego. Los materiales y elementos defectuosos o rechazados que llegasen a colocarse en la obra, al igual que los de buena calidad, puestos en desacuerdo con las reglas del arte, serán reemplazados por el contratista, estando a su cargo los gastos a los que los trabajos de sustitución dieran lugar. El comitente podrá hacer todos los ensayos y pruebas que considere convenientes para comprobar si los materiales o estructuras son aptos para la obra. El personal y los elementos necesarios para este objeto, como ser: instrumentos de medida, balanzas, combustibles, etc., serán facilitados y costeados por el contratista. Éste, además, pagará cualquier ensayo o análisis físico, químico o mecánico que deba encomendarse a efectos de verificar la naturaleza de algún material, incluso los gastos de transporte, recepción, manipuleo y despacho. Los ensayos deberán ser ejecutados por organismos o entidades oficiales, tales como universidades públicas, INTA, CONICET etc, que en cada caso indique la inspección. -

**ARTÍCULO 56: Calidad del equipo.** El contratista usará equipo de calidad apropiada a los trabajos por ejecutar y el comitente podrá exigir cambio o refuerzo de equipos cuando el provisto, ya sea por su estado o características, no permita la ejecución de un trabajo correcto y al ritmo previsto.

///////



//////

**ARTÍCULO 57: Corrección de trabajos defectuosos.** Cuando un trabajo resultare defectuoso, ya sea por fallas del material o de la ejecución, el contratista lo corregirá si es posible o, en caso contrario, lo demolerá y reconstruirá a su costa, sin que ello pueda justificar ampliación de plazo. El comitente establecerá cuándo corresponde corregir un trabajo defectuoso, debiendo la corrección realizarse a satisfacción de aquél.

**ARTÍCULO 58: Vicios ocultos.** Cuando se considere que pudieran existir vicios en trabajos no visibles, la Inspección podrá ordenar las demoliciones o desmontajes y las reconstrucciones necesarias para constatar la existencia de tales vicios o defectos. Todos los gastos originados por tal motivo estarán a cargo del contratista. Si los vicios se manifestaran en el transcurso del plazo de garantía, el contratista deberá reparar o cambiar las obras defectuosas en el plazo que se le fije, a contar desde la fecha de su notificación; transcurrido ese plazo, dichos trabajos podrán ser ejecutados por el comitente o por terceros, a costa de aquél, deduciéndose su importe de las garantías vigentes. La Recepción Definitiva de los trabajos no implicará la pérdida del derecho del comitente de exigir el resarcimiento de los gastos, daños o intereses que le produjera la reconstrucción de aquellas partes de la obra en las cuales se descubriera ulteriormente la existencia de vicios. La Recepción Definitiva tampoco liberará al contratista de las responsabilidades que determina el artículo 1273 del Código Civil y Comercial.

**ARTÍCULO 59: Acopio de Materiales. Anticipo Financiero:** Según las características de la obra; la documentación técnica y el P.B.C.P, podrán prever el otorgamiento de un anticipo financiero para ejecución de la obra y/o un anticipo financiero para el acopio de materiales, el cual en ningún caso podrá superar el 20% del monto total del contrato. En todos los casos, el contratista deberá afianzar el mismo mediante alguna de las garantías previstas en el artículo 16.

El contratista, previo al otorgamiento del anticipo financiero por acopio de materiales, deberá acompañar un plan de acopio, el cual deberá ser aprobado por el comitente. Los materiales deberán ser acopiados según el plan aprobado, en depósitos dentro de la obra, permitiendo a la inspección, poder ejercer el control del debido cumplimiento de lo acordado. La falta de cumplimiento de las disposiciones de este artículo, hará pasible al contratista de las sanciones previstas en este Pliego. -

El anticipo financiero o de acopio en ningún caso estarán sujetos al pago de mayores costos o redeterminación de precios. La devolución del monto de anticipo financiero percibido, se efectuará descontando de cada certificado de obra dicho porcentaje, hasta completar el 100% de la certificación. Dentro de los DIEZ (10) días siguientes a la firma de contrato, se procederá al pago del anticipo, cuyo importe será equivalente al porcentaje de anticipo acordado, que deberá ser garantizado en su totalidad mediante las GARANTIAS previstas en este Pliego. El retraso del pago del anticipo financiero, cualquiera sea el motivo, no da derecho alguno a "EL CONTRATISTA" a retrasar, suspender, paralizar o abandonar la obra. Dichos actos serán pasibles de las sanciones establecidas en el presente pliego.

-

## CAPÍTULO V

### RELACIONES CON OTROS CONTRATISTAS

**ARTÍCULO 60: Subcontratistas.** El contratista solamente podrá subcontratar parte de sus trabajos si media la autorización previa del comitente, y la aceptación del subcontratista. La subcontratación no exime al contratista de sus obligaciones con relación al comitente a las cuales responderá en forma lisa, llana y solidariamente. El comitente podrá denegar la autorización a la subcontratación, sin que tal negativa otorgue derecho alguno al contratista ni justifique atrasos en el plan de trabajos.

**ARTÍCULO 61: Responsabilidad.** El contratista es el único responsable, ante el comitente, de todo lo hecho por sus subcontratistas. Esto no exime tampoco al subcontratista de su responsabilidad, quien deberá agregar al subcontrato, una garantía de manera concordante a lo establecido en el artículo 16 del presente pliego.

//////



///////

**ARTÍCULO 62: Otros contratistas.** El contratista está obligado a permitir la ejecución de los trabajos, ajenos a su contrato, que el comitente encomiende a otros contratistas, y acatará las órdenes que dé la Inspección para evitar interferencias. Estará igualmente obligado a unir en forma apropiada su obra a la de los demás contratistas o a la que realice directamente el comitente, ajustándose a las indicaciones que se le impartan y a los planos y especificaciones. Si el contratista experimentare demoras o fuese estorbado en sus trabajos por causas imputables a otros contratistas, deberá dar inmediatamente cuenta del hecho a la Inspección para que ésta tome las determinaciones pertinentes.

## CAPÍTULO VI

### DESARROLLO DE LA OBRA

**ARTÍCULO 63: Plazo.** La obra debe ser totalmente realizada en el plazo fijado en la documentación del contrato y en las prórrogas que hubieran sido acordadas, de acuerdo al plan de trabajos vigente.

**ARTÍCULO 64: Mora.** Si las obras contratadas no se terminaran dentro del plazo contractual y sus prórrogas otorgadas, por causas no justificadas a juicio del comitente, el contratista se hará pasible de la multa que se indica en el artículo 89 del presente. Cuando el contratista incurriera en atrasos en la ejecución del plan de trabajos, previa intimación a regularizar el ritmo de obra, se hará pasible de la multa que se prevé el mencionado artículo. En caso que en el P.B.C.P. se establecieran plazos parciales para determinados trabajos, si ellos no estuvieran terminados en el plazo fijado, entrarán en mora parcial y se le aplicará la multa que se indican en este pliego

**ARTÍCULO 65: Contralor de trabajos.** El contratista deberá dar aviso escrito con una anticipación mínima de CUARENTA Y OCHO (48) horas del comienzo de todo trabajo cuya correcta ejecución no pudiera ser verificada después de ejecutado. Si el contratista omitiere este requisito, serán por su cuenta los gastos de cualquier índole que se originaren para verificar la corrección de su ejecución.

**ARTÍCULO 66: Unión de obras nuevas con existentes.** Cuando las obras a ejecutar debieran ser unidas o pudieran afectar en cualquier forma obras existentes, estarán a cargo del contratista y bajo su costo y se considerarán comprendidas, sin excepción, en la propuesta presentada: a) la reconstrucción de todas las partes removidas y la reparación de todos los desperfectos que a consecuencia de los trabajos licitados se produzcan en la parte existente; b) la provisión de todos los materiales y la ejecución de todos los trabajos necesarios para unir las obras licitadas con las existentes. Todo material provisto o trabajo ejecutado en virtud de esta cláusula será de la calidad, tipo, forma y demás requisitos equivalentes y análogos a los similares previstos o existentes, según corresponda a juicio del comitente. c) cualquier tipo de gestión administrativa frente a terceros que resultara necesaria para que la obra pudiera cumplir con su objeto. -

## CAPÍTULO VII

### MODIFICACIONES DE OBRA

**ARTÍCULO 67: Modificaciones de obra.** El comitente disponer aumentos o reducciones de ítems contratados o creación de nuevos ítems cuyo valor no exceda en conjunto el veinte (20) por ciento del monto total del contrato, los que serán obligatorios para el contratista.

///////



//////////

El Comitente también podrá disponer, previo dictamen del organismo técnico municipal, trabajos que superen el porcentaje precedente y que resulten indispensables, urgentes o convenientes en una obra en curso de ejecución siempre que el importe de estos trabajos no exceda el cincuenta (50) por ciento del monto total contratado.

Los aumentos o reducciones se liquidarán aplicando los precios del contrato, sin reconocer lucros cesantes por las partes suprimidas.

En caso de ampliación de obras que impliquen ítems nuevos (no previstos en el contrato), se realizará previo dictamen del Departamento Técnico que los mismos se corresponden precio de mercado. -

Terminada la obra y labrada la correspondiente acta de recepción definitiva, la ampliación o agregado que se estimen necesarios serán considerados obras nuevas y como tales quedarán sometidas al requisito de licitación según sus costos.

Si fuera necesario realizar trabajos no previstos en el contrato, su precio deberá ser previamente convenido con el comitente y establecido, cuando sea posible, partiendo de los precios contractuales correspondientes a trabajos análogos o semejantes, teniendo en cuenta las alteraciones de los costos que se hubieren producido desde la fecha de la licitación. Cuando no existan trabajos previstos de características semejantes o análogas a las del nuevo trabajo, el precio será propuesto por el contratista y ajustado por el comitente en función de los elementos determinantes del costo directo del nuevo trabajo. En caso de no llegarse a un acuerdo previo sobre el precio, el contratista deberá proceder inmediatamente a la ejecución de los trabajos si así lo ordenara la Inspección, dejando a salvo sus derechos. En este caso se llevará cuenta minuciosa de las inversiones realizadas, cuyo detalle, con la aprobación o reparos de la Inspección, servirá como elemento ilustrativo para fijar luego el precio en instancia administrativa o judicial. A este último efecto, las partes aceptan los porcentajes de recargo en concepto de gastos generales y beneficios, que se hubieran aplicado a la propuesta original. Sin perjuicio de lo establecido precedentemente, el comitente podrá disponer que los trabajos de que se trata se lleven a cabo directamente o por nuevo contrato.

**ARTÍCULO 68: Reajuste de garantía.** Cuando se encomienden modificaciones (ampliaciones, adicionales y redeterminaciones de precios) que impliquen aumento del contrato, el contratista deberá ampliar en un CINCO POR CIENTO (5%) de tal aumento, la garantía de cumplimiento del contrato, como así también la del fondo de reparo. -

**ARTÍCULO 69: Trabajos ejecutados con materiales de mayor valor o sin la conformidad del comitente.** Los contratos ejecutados con materiales de mayor valor que los estipulados, ya sea por su naturaleza, calidad o procedencia, serán computados al contratista como si los hubiese ejecutado con los materiales especificados. Los trabajos no ejecutados de conformidad con las órdenes de servicio comunicadas al contratista, o que no respondiesen a las especificaciones técnicas, podrán ser rechazados, aunque fuesen de mayor valor que los estipulados, y en este caso, la Inspección podrá ordenar su demolición y reconstrucción de acuerdo con lo estipulado en el contrato, estando a cargo del contratista los gastos provocados por esta causa.

**ARTÍCULO 70: Medición. Certificación.** Dentro de los primeros DIEZ (10) días de cada mes, el contratista en colaboración y bajo la supervisión de la Inspección, efectuará la medición de los trabajos efectuados. Conformada la misma por la Inspección, se preparará, de acuerdo con ella, los certificados de obra y de desacopio, en caso de corresponder, ajustándose a las indicaciones complementarias que pudiera haber formulado la Inspección. Cada certificado debe comprender la totalidad de los trabajos ejecutados desde el comienzo de la obra hasta la fecha del certificado, y su valor parcial estará dado por su excedente sobre el total del certificado del mes anterior. Los certificados constituirán en todos los casos, documentos provisionales para pagos a cuenta, sujetos a posteriores rectificaciones, hasta tanto se produzca la liquidación final y ésta sea aprobada por la autoridad competente. En caso de desacuerdo en relación con la medición, se extenderá el certificado con los resultados obtenidos por la Inspección, haciéndose a posteriori, si correspondiera, la rectificación pertinente, o difiriendo para la liquidación final el ajuste de las diferencias sobre las que no hubiera acuerdo. El certificado de pago utilizado será el que como modelo luce agregado en el presente Pliego. -//////////



////////

**ARTÍCULO 71: Retenciones sobre los certificados- Garantía Fondo de Reparación.** De cada certificado se retendrá el cinco por ciento (5%) en concepto de garantía de ejecución de obra (fondo de reparo). Este fondo conformará un depósito de garantía que quedará en poder del comitente por eventuales incumplimientos o vicios en la ejecución del contrato, el cual se constituirá hasta que se opere la recepción definitiva de la obra. -

**ARTÍCULO 72: Sustitución del fondo de reparos.** Durante la ejecución de la obra, el contratista podrá sustituir el fondo de reparos por alguna de las garantías previstas para este caso en el artículo 16 del presente pliego.

**ARTÍCULO 73: Pago de los certificados.** Emitido el certificado de obra, el contratista deberá presentar la factura correspondiente, la que se ajustará a la legislación vigente, con fecha coincidente a la consignada en el certificado. El pago de cada certificado se efectuará dentro de los TREINTA (30) días corridos de la fecha de presentación de la factura y de la documentación pertinente. Si en el P.B.C.P se establecieran plazos menores o mayores, se tomarán estos últimos. Fijase, además, un plazo de DIEZ (10) días que correrán a partir de la presentación de cada certificado para su aprobación por el Secretario de Infraestructura. Si dentro de este último plazo el certificado fuese observado, el plazo para el pago comenzará en el momento en que el certificado se presente con las correcciones del caso. Si el pago se efectuara transcurrido el término indicado en el primer párrafo del presente, por causa no imputable al contratista, será de aplicación lo previsto en el Artículo 46 de la Ley N° 6021.

## CAPÍTULO IX RECEPCIÓN DE OBRA

**ARTÍCULO 74: Recepción Provisoria.** La obra será recibida provisionalmente por la Inspección cuando se encuentre terminada de acuerdo con el contrato y se hayan cumplido satisfactoriamente las pruebas y procedimientos establecidos en el P.B.C.P. Y Memoria Descriptiva. -

Se labrará un acta en presencia del contratista o de su representante debidamente autorizado, prestando conformidad con el resultado de la operación. En dicha acta se consignará la fecha de la efectiva terminación de los trabajos, a partir de la cual correrá el plazo de garantía de conservación. En caso de que el contratista se negara a presenciar el acto o no contestara la invitación, la que deberá notificarse, la autoridad competente efectuará por sí ante la presencia de testigos, esa diligencia, dejando constancia de la citación y de la ausencia del contratista. En el acta se consignarán, además, las observaciones que merezcan los trabajos ejecutados por el contratista, estableciéndose el plazo que se otorgue para su corrección. En caso de incumplimiento por parte del contratista, se podrá decidir la rescisión del contrato y la ejecución de los trabajos necesarios para corregir las observaciones formuladas, con cargo al contratista.

Si la recepción de la obra no tiene observaciones de los trabajos realizados por la contratista, se procederá a la devolución de la garantía de contrato.

**ARTÍCULO 75: Plazo de garantía.** Salvo indicación de un plazo especial en el P.B.C.P., el plazo de garantía será de DOCE (12) meses. Durante ese plazo el contratista es responsable de las reparaciones requeridas por los defectos o desperfectos provenientes de la mala calidad o ejecución deficiente de los trabajos, o vicios ocultos, siempre que ellos no sean consecuencia del uso indebido de las obras.

////////





///////

**ARTÍCULO 76: Recepción Definitiva.** Transcurrido el plazo de garantía de conservación, se efectuará una inspección para realizar la Recepción Definitiva, que se hará con las mismas formalidades que la Recepción Provisional. Si se comprobare el buen estado de la obra y el correcto funcionamiento de las instalaciones, la obra quedará recibida definitivamente, dejándose constancia en acta. En caso de observarse defectos, se acordará un plazo para su corrección, a cuya expiración se efectuará una nueva verificación del estado de las obras y, si en esta oportunidad el comitente resolviera aceptar los trabajos, quedará efectuada la Recepción Definitiva. Si el contratista no hubiese subsanado las observaciones en el plazo acordado, el comitente podrá corregirlos con su propio personal o el de terceros, tomando las sumas necesarias del fondo de reparos o de las sumas de dinero que el contratista tenga por cobrar. - Recibida la obra en forma definitiva sin observaciones, se procederá a la devolución de la garantía de fondo de reparo. -

**ARTÍCULO 77: Recepciones parciales.** Cuando el P.B.C.P. prevea el tratamiento separado de diversas partes de la obra y les fije plazos individuales de ejecución y garantía, cada una de ellas será motivo de Recepción Provisional y Definitiva y devolución de garantía de acuerdo con los artículos 74, 75 y 76 del presente pliego. Asimismo, el comitente podrá efectuar recepciones parciales cuando lo considere conveniente para el desarrollo de la obra.

**ARTÍCULO 78: Devolución de garantías y fondo de reparos.** La garantía de cumplimiento de contrato y los importes retenidos en concepto de fondo de reparos, o los saldos que hubiere de estos importes, le serán devueltos (la de cumplimiento de contrato) al contratista después de aprobada la Recepción provisoria y la de fondo de reparto luego de la Recepción Definitiva de las obras respectivamente, y una vez satisfechas las indemnizaciones de daños y perjuicios o cualquier otra deuda que corra por su cuenta. En caso de recepciones parciales definitivas, el contratista tendrá derecho a que se le libere o devuelva la parte proporcional de las garantías y del fondo de reparos.

## CAPÍTULO X

### RESCISIÓN DEL CONTRATO

**ARTÍCULO 79: Rescisión:** En caso de muerte o declaración de insania del contratista, el contrato quedará rescindido, a menos que los herederos o el curador de bienes ofrezcan llevar a cabo las obras bajo las condiciones estipuladas en aquel.

El Comitente, fijará los plazos de presentación del ofrecimiento y podrá admitirlo o desecharlo sin que, en este caso, tengan dichos sucesores o curador derecho a indemnización alguna. En caso de aceptación se exigirá que los sucesores unifiquen su personería ante el comitente. El mismo criterio se aplicará a las personas jurídicas o de existencia ideal, para el caso de fusión de empresas, liquidación, escisión o cualquier otro hecho u acto que implique una modificación sustancial en la personería de la misma. El contratista estará obligado a comunicar dentro del plazo de QUINCE (15) días al comitente por medio fehaciente, cualquier cambio sustancial en el estatuto, así como también la cesión de acciones u cuotas, o cualquier modificación en el patrimonio de la misma. No será entendido como comunicación fehaciente a los efectos del presente, la publicación de edictos judiciales o de cualquier otro tipo, ni las comunicaciones por radiodifusión. La falta de cumplimiento de la comunicación, será causal objetiva de rescisión.

En caso de quiebra directa o indirecta, liquidación sin quiebra, concurso civil de acreedores, concurso preventivo de acreedores, quiebra pequeña o grande y/o cualquier otra forma legal que determinara que el contratista ha entrado en estado de cesación de pagos, producirá la rescisión de pleno derecho del contrato. Se considera como fecha del incumplimiento de las obligaciones a cargo del contratista, la fecha de la resolución judicial y/o administrativa que declare abierto el concurso preventivo, que declare la quiebra, la liquidación sin quiebra o en su defecto la que determine que el contratista se encuentra en estado de cesación de pagos.

//////////



//////

**ARTÍCULO 80: Rescisión por el Comitente:** Sin perjuicio de las causales objetivas que facultan al comitente a la rescisión de pleno derecho del contrato, el comitente tendrá derecho a la rescisión del contrato, sin necesidad de intervención judicial en los siguientes casos:

a) Cuando el contratista se halle culpable de fraude, grave negligencia o contravención a las obligaciones y condiciones estipuladas en el contrato.

b) Cuando el contratista proceda a la Ejecución de las obras con lentitud, de modo que la parte ejecutada no corresponda al tiempo previsto en los planes de trabajo, y a juicio del comitente no puedan terminarse en los plazos estipulados. En tal supuesto se intimará al contratista para que ponga los medios necesarios a fin de acelerar los trabajos hasta alcanzar el nivel apto de ejecución, en el plazo que se fije, procediéndose a la rescisión si no se adoptase las medidas exigidas en ese objeto. -

c) Cuando el contratista se exceda del plazo en el P.B.C.P para la iniciación de las obras, a menos que el contratista demostrase a juicio del comitente que la demora en la iniciación de las obras se ha producido por causas no imputables al contratista y ofrezca cumplir su compromiso, en cuyo caso el plazo será prorrogado

En el caso en que no corresponda el otorgamiento de esa prórroga o concedida ésta, el contratista tampoco diera comienzo a los trabajos en el nuevo plazo fijado, el contrato quedará rescindido. -

d) Cuando el contratista abandonase las obras o interrumpiere los trabajos por un plazo mayor de CINCO (5) días en TRES (3) ocasiones, o cuando el abandono o interrupción sea continuado por el término de QUINCE (15) días corridos. -

e) Cuando el contratista transfiera en todo o en parte el contrato, se asocie con otros para la construcción o subcontrate sin previa autorización por escrito del comitente.

f) Cuando el ritmo de Inversiones en algún momento resultara inferior a un 50 % del previsto. El contratista no podrá ampararse en las ampliaciones de plazo de obra que hubiese otorgado el comitente para justificar el atraso.

g) Cuando el monto total de las multas impuestas sobrepase al 30 % del importe del contrato actualizado.

**ARTÍCULO 81: Consecuencias de la rescisión por el Comitente:** Resuelta la rescisión del contrato por el comitente, ella tendrá las consecuencias a continuación señalan:

a) El contratista responderá por los perjuicios que sufra el comitente a causa del nuevo contrato que se celebre para la continuación de las obras o por la ejecución directa de las mismas, con los siguientes alcances:

1º) En los supuestos mencionados en artículo 79 y en los incisos a) y c) del Artículo 80 el contratista, independientemente del pago de los daños y perjuicios pertinentes, perderá el fondo de garantía previsto en el artículo 30

2º) En los demás casos de rescisión por culpa del contratista, éste perderá el fondo de garantía del artículo 30, y responderá por los daños y perjuicios que excedieran del monto de dicho fondo.

b) El comitente tendrá derecho al uso, si así lo estima conveniente, de la o las patentes que pudieran amparar a materiales, elementos o sistemas constructivos que hubiera usado o previsto usar el contratista para la obra rescindida.

c) El comitente tomará, si lo cree conveniente y previa evaluación convencional sin aumento de ninguna especie, los equipos y materiales para la continuación de la obra. - //////////////



//////////

d) Los créditos que resulten por los materiales que el comitente reciba, en el caso del inciso anterior, por la liquidación de partes de obras terminadas y obras inconclusas que sean recibidas por el fondo de reparos, quedarán retenidas a la resulta de la liquidación final de los trabajos.

e) En ningún caso el contratista tendrá derecho al beneficio que se obtuviese en la continuación de las obras con respecto a los precios del contrato rescindido. -

f) El comitente ejercerá hasta tanto se determine con exactitud los mayores costos que han surgido o surgirán a futuro como consecuencia de la rescisión, así como también la cuantificación de los daños y perjuicios -en caso de que existieran- del derecho de retención previsto en los artículos 2587 a 2593 y concordantes del Código Civil y Comercial sobre todos los bienes del contratista que se encontraran en poder del comitente. A los efectos del presente inciso, serán considerados como bienes: certificados de obra impagos, depósitos de garantías, bienes automotores, materiales, enseres, títulos y/o créditos a favor del contratista cualquiera sea su naturaleza.

**ARTÍCULO 82: Rescisión por el Contratista** El contratista tendrá derecho a solicitar la rescisión del contrato, en los siguientes casos:

a) Cuando el comitente suspenda por más de TRES (3) meses la ejecución de las obras, salvo razones de fuerza mayor, hechos imprevistos a que previstos no pudieran evitarse.

b) En caso fortuito o de fuerza mayor, que imposibilite el cumplimiento de las obligaciones emergentes del contrato.

c) Cuando el contratista se vea obligado por causas imputables al comitente a suspender las obras por más de seis (6) meses o a reducir el ritmo previsto en más de un 50 % durante DIEZ (10) meses, como consecuencia de la falta de cumplimiento en término por parte del comitente de la entrega de los elementos o materiales que se hubiere comprometido

d) Cuando el comitente no efectúe la entrega de los terrenos en el plazo fijado en el P.B.C.P, más una tolerancia de TREINTA (30) días, siempre que no sea posible la iniciación de la obra.

Para todos los casos previstos en el presente artículo, será condición necesaria la intimación previa por parte del contratista por un plazo no menor de QUINCE (15) días.

**ARTÍCULO 83: Consecuencias de la Rescisión por el Contratista:** Producida la rescisión del contrato, en virtud de las causales previstas en el artículo anterior, ella tendrá las siguientes consecuencias:

a) Liquidación a favor del Contratista previa valuación practicada de común acuerdo con él, sobre la base de los precios, costos y valores de plaza de los importes de los equipos, herramientas, instalaciones, útiles y demás enseres necesarios para las obras, que el comitente adquiera y el contratista no desee retener.

b) Liquidación a favor del contratista, del importe de los materiales y partes componentes acopiadas y las contratadas, en viaje, en elaboración o en stock que sean recibidos y necesarios para la ejecución de la obra, al precio promedio corriente, a la fecha de Rescisión.

c) Transferencia, sin pérdida para el contratista, de los contratos celebrados por él, para la ejecución de las obras.

d) Si hubiere trabajos ejecutados, el contratista deberá requerir de inmediato la

Recepción Provisional de los mismos, debiendo realizarse su Recepción Definitiva una vez vencido el plazo de garantía.

e) Liquidación a favor del contratista de los Gastos Generales comprobados y Beneficios correspondientes al monto de la obra no ejecutada.

f) No se liquidará a favor del contratista suma alguna por otros conceptos que los enumerados en este artículo. -

//////////



//////

**ARTICULO 84: Inventario:** Hecha la comunicación respectiva, el comitente tomará posesión de las obras en el estado en que se encuentren y levantará un inventario de las obras ejecutadas y de los materiales, herramientas, equipos y cualquier otro elemento que se encuentre en la obra, a cuyo fin citará, con antelación de tres (3) días hábiles y por medio fehaciente, al contratista para que concurra.

Si el contratista no concurriera a la citación, se le tendrá por aceptante del inventario que el comitente practicara, sin derecho a reclamación alguna labrándose el acta ante Escribano público.

**ARTÍCULO 85: Renuncia al derecho de retención del contratista:** El contratista renuncia al ejercicio del derecho de retención, tanto sobre el terreno como sobre los materiales y construcciones, tal como lo establece el artículo 93 del presente Pliego. -

**ARTICULO 86: Avalúo:** El avalúo requerido en el artículo 83 punto a), se realizará por medio de peritos nombrados uno por cada parte. El perito propuesto por el comitente pertenecerá al plantel del personal del municipio y deberá poseer incumbencia profesional en la materia. En el caso de disconformidad entre ellos, tendrá validez el avalúo efectuado por el perito propuesto por el comitente

**ARTÍCULO 87: Liquidación de los Trabajos:** El comitente practicará asimismo la liquidación de los trabajos ejecutados y terminados por el contratista con arreglo al contrato y determinará las cantidades y clases de trabajos inconclusos, materiales, partes componentes o implementos inventariados e indispensables para la obra. Los materiales, enseres, partes componentes o implementados no aceptados por el comitente, serán retirados de la obra por el contratista a su costa, dentro del término de DIEZ (10) días a contar desde la notificación fehaciente que reciba del comitente, sin perjuicio de lo dispuesto por el artículo 93. Los trabajos no aceptados serán demolidos por el contratista, a partir de los DIEZ (10) días de notificados en forma fehaciente. Si vencido el término el contratista no retirara aquellos materiales, enseres, partes componentes o implementos, o no demoliera los trabajos aludidos, el comitente, podrá proceder, sin necesidad de interpelación alguna, al retiro o demolición, imputándose los gastos que ello demande al contratista

El importe de la liquidación de los trabajos ejecutados, que fueran aceptados tanto los terminados como los inconclusos, partes componentes, materiales y enseres aceptados a precios de avalúo, constituirá un crédito a favor del contratista, previa deducción de los pagos efectuados a cuenta.

Este crédito cuando la Rescisión hubiere sido causada por el contratista, quedará pendiente de pago hasta la terminación y liquidación final de los trabajos, para responder por excedente de costo de estos y de los perjuicios que se originen por las rescisiones del contrato o la mala ejecución de los trabajos hechos por el contratista. Si en el caso anterior las sumas retenidas no bastaran para cubrir los mayores desembolsos y perjuicios que la Rescisión afecte al comitente, el contratista deberá abonar el saldo que por este concepto resulte. En ningún caso, incluyendo la rescisión fundada en razones de mérito, oportunidad y/o conveniencia, se reconocerá suma alguna en concepto de lucro cesante. -

## CAPÍTULO XI

### SANCIONES

**ARTÍCULO 88: Hechos que pueden originar sanciones.** Todo incumplimiento de las condiciones previstas en la documentación contractual o de órdenes de servicio dará lugar a la aplicación de las sanciones que se indican en el presente Pliego, debiéndose tener en cuenta que las multas deberán ser progresivas y acumulativas en proporción a los incumplimientos producidos y al monto del contrato.

//////



////////

A los efectos del cálculo de las multas, se entenderá por monto del contrato al monto original más los importes de las modificaciones aprobadas. Se entiende por modificaciones aprobadas, ampliaciones de contratos, adicionales y redeterminaciones de precios

**ARTICULO 89: Multas.** Las multas se aplicarán ante la mora en el cumplimiento de plazos parciales, o en el total de la obra; en el incumplimiento de las órdenes de servicio y ante toda trasgresión estipulada en el presente Pliego General, en el Pliego de Condiciones Particulares, y en la documentación anexa que así lo indique. La facultad sancionatoria, es discrecional del Comitente, quien aplicara las multas o no en base a las circunstancias de cada caso en concreto.

Cuando la mora sea en el cumplimiento de términos de los plazos que se fijan en el Plan de Trabajos aprobado, o en el presente Pliego y en la documentación anexa se aplicarán las siguientes multas, siempre que en el Pliego de Condiciones Particulares no se fijaran otras:

a) El equivalente al 0,33‰ (cero con treinta y tres por mil) sobre el monto del contrato, por cada día de atraso en la iniciación de la obra según Plan de Trabajos aprobados.

b) El equivalente al 0,33‰ (cero con treinta y tres por mil) del monto del contrato actualizado, por cada día de atraso en la terminación total de la obra al vencimiento del plazo contractual y hasta la solicitud de Recepción Provisoria.

Cuando se hubieran aplicado multas por mora según incisos b), c) y d), la que le corresponde por terminación será reducida en el monto de aquellas, que tendrá siempre carácter preventivo.

c) El equivalente al 0,33‰ (cero con treinta y tres por mil) sobre el monto del contrato, se aplicará al contratista por cada día corrido de suspensión de los trabajos, sin perjuicio de las otras penalidades que pudiera corresponderle por el incumplimiento de los plazos

d) La mora en el cumplimiento de Ordenes de Servicio, dará lugar a la aplicación de una multa de 0,10‰ (cero con diez por mil) sobre el monto del contrato por cada día de demora. Para todos los casos establece que: 1º) El término de ejecución de las etapas definidas precedentemente, será el contractual más las aplicaciones que, solicitadas reglamentariamente, fueren acordadas. 2º) La aplicación de multas no libera al contratista de la responsabilidad que pudiera corresponderle por daños y perjuicios ocasionados por el comitente o a terceros.

El monto total de las multas que se impongan no podrá superar el 15% (quince por ciento) del importe total del contrato. En caso que se alcance el mencionado porcentaje, el comitente podrá rescindir el contrato por causas imputables a la contratista. -

**ARTÍCULO 90: Percepción de multas.** El importe de las multas de no ser abonadas por el contratista en tiempo y forma, podrán ser descontado del primer certificado que se extienda después de aplicada la sanción, y si el monto del certificado no fuera suficiente, de cualquier otro crédito que por cualquier concepto tuviera el contratista ante el comitente. Si los créditos precedentemente enunciados tampoco fueren suficientes, los importes correspondientes podrán ser deducidos de cualquiera de las garantías, en cuyo caso ésta deberá ser repuesta dentro de las CUARENTA Y OCHO (48) horas siguientes, con apercibimiento, en caso contrario, de rescisión del contrato y la pérdida del saldo de dicha garantía. La percepción de las multas se hará efectiva aun cuando la resolución que impuso la sanción hubiese sido recurrida. Si con posterioridad se dejara sin efecto la sanción, se devolverán los importes retenidos con más un interés compensatorio de acuerdo a la tasa fijada por el Banco de la Provincia de Buenos Aires para los descuentos sobre certificados de obra.

**ARTÍCULO 91: Procedimiento y Recursos.** El procedimiento para la aplicación de las sanciones se instrumentará en base a las disposiciones contenidas por la Ordenanza General 267 de la Provincia de Buenos Aires. En igual sentido el sancionado podrá, en todos los casos, interponer los recursos establecidos en Ordenanza General 267. //////////



///////

## CAPITULO XII

### DISPOSICIONES VARIAS

**Artículo 92: Redeterminaciones de Precios.** Cuando Los Pliegos de Bases y Condiciones Particulares prevean la Redeterminación de Precios, salvo otra disposición allí dispuesta, se registrá de acuerdo al Decreto Provincial N° 2.113/2002 (modif. Ley 13.403), en vigencia y Resoluciones Ministeriales reglamentarias.-

Las redeterminaciones de precios deberán ser pedidas por el contratista acreditando fehacientemente la incidencia (variación de precios) de los mayores precios de los insumos de obra, con el consecuente desequilibrio de la ecuación económico financiera del contrato original, acompañando toda la documentación que acredite tal circunstancia.-

Al analizar un pedido de redeterminación de precios, el Departamento Técnico tomará en cuenta los siguientes factores que influyen en su reconocimiento:

- a) Variación superior a un cinco por ciento (5%) del costo de los insumos correspondientes a la parte de la obra pendiente de ejecución, respecto de los valores que fueran cotizados en el contrato, o los establecidos en la última redeterminación según corresponda.-Los precios de referencia a utilizar en las redeterminaciones serán los que se confeccionen y publiquen regularmente por la Dirección Provincial de Estadística del Ministerio de Economía de la Provincia de Buenos Aires (hoy lo realiza el Ministerio de Infraestructura de la Provincia de Buenos Aires).-
- b) El plazo dentro del cual se puede efectuar la solicitud de redeterminación, conforme el art. 2º del Decreto 2.113/02, Artículo 45º de la Ley 13.403 y el art. 3º de la Resolución 404/07 del Ministerio de Infraestructura, vivienda y servicios públicos. Solo serán aceptadas redeterminaciones que se presenten a partir del día de publicación del índice oficial del mes de ejecución de las tareas certificadas sobre la que se pretenden redeterminar y hasta la publicación del índice del mes siguiente a las tareas ejecutadas.-
- c) El Plan de Inversión (también denominado plan de trabajo o curva de inversión), de acuerdo a las previsiones del art. 45 de la Ley 13.403. El Departamento técnico deberá revisar el plan de inversión que se relaciona con el plazo de obra. .Sólo serán admisibles los pedidos de redeterminación de precios en obras que al momento de presentar la solicitud se encuentren en ejecución de acuerdo a los porcentuales de avance previstos en el plan de inversiones vigentes. Toda obra pública que registre atrasos en su plan de inversiones por causas imputables al contratista, se liquidará a los valores de contrato o a los establecidos en la última redeterminación aprobada.

Sólo podrá ser objeto de redeterminación la parte de la obra faltante de ejecución.

La redeterminación, una vez aceptada tendrá como efecto actualizar todos los precios de la obra, y se aplicará a los nuevos precios a la obra faltante siempre que no exista una variación de precios en menos, por encima de ese porcentaje. Asimismo, la redeterminación efectuada actúa como un nuevo precio base a partir del cual debe tomarse las nuevas variaciones de precios para poder redeterminar.-

La suscripción del acta de redeterminación de precios conforme lo establecido en el Decreto 2113/02, implica la renuncia automática del contratista a todo reclamo por mayores costos, compensaciones, gastos improductivos o supuestos perjuicios de cualquier naturaleza. Es decir que suscripta el acta de redeterminación, no podrá reconocerse en favor del contratista reservas de ningún tipo, ni redeterminaciones de tipo parcial.-

///////



///////

No serán sujeto a redeterminación alguna los certificados de anticipos financieros o de acopio de materiales.-

Todas las redeterminaciones serán de carácter definitivo, no pudiendo realizarse redeterminaciones provisorias.-

**ARTÍCULO 93: Seguros.** El contratista deberá contar, previo a la iniciación de los trabajos, con los seguros que se detallan a continuación: 1) Copia del contrato de afiliación a una Aseguradora de Riesgos de Trabajo conforme a lo establecido por las Normas vigente en materia de Higiene y Seguridad en la construcción, Leyes N° 19.587 y N° 24.557 y su reglamentación así también toda otra Norma legal que resulte vigente durante el desarrollo de la obra. 2) Seguro Colectivo de Vida Obligatorio que cubra a todo el personal afectado a la obra, de acuerdo a la legislación vigente. 3) Seguro de accidentes que cubra al personal del comitente afectado a la obra. 4) Seguro de Responsabilidad Civil Extracontractual, a su nombre y el del Comitente, manteniendo a éste cubierto por toda pérdida y/o reclamo por lesiones, daños y perjuicios causados a cualquier persona y/o bienes de cualquier clase, que puedan producirse como consecuencia de la ejecución y mantenimiento de las obras; y por todo reclamo judicial y gastos de cualquier naturaleza, en relación con ello. 5) Incendio y Seguridad en el Trabajo: El contratista será el único responsable y deberá cumplir cabalmente con las normativas de seguridad e higiene establecidas por la Ley Nacional N° 19.587, Resolución 1.068/91 del Ministerio de Trabajo y Seguridad Social de la Nación y toda otra disposición provincial, nacional, municipal vigente en la materia. Su inobservancia, independientemente de la sanción que aplique el organismo de contralor, determinará la paralización de la obra por culpa del contratista y la suspensión de la emisión de los certificados de obra hasta tanto se acredite su cumplimiento, perdiendo el contratista el derecho a la percepción de los intereses por mora.-

Asimismo, el contratista deberá asegurar la obra contra incendio y otros riesgos, debiendo tener la póliza valor progresivo que, en todo momento, cubra el total certificado, y con vigencia hasta la Recepción Provisoria. Todos los seguros serán contratados en compañías de primera línea y a entera satisfacción del comitente. En caso de verificarse el incumplimiento de alguno de los requisitos precedentemente descriptos, no podrá el contratista dar inicio a las tareas, siendo de su exclusiva responsabilidad las consecuencias que esta situación genere. En caso de que tal circunstancia se configure con posterioridad al inicio de la obra, se procederá a la suspensión de ésta, con cargo al contratista, no abonándose ningún importe en concepto de certificados; pudiéndose inclusive llegar a la rescisión del contrato. El Comitente, sin exposición de motivos o causa alguna, podrá requerir el cambio de aseguradora, que deberá efectuarse en el plazo de SETENTA Y DOS (72) horas de notificada esa decisión.

**ARTÍCULO 94: Anticipo financiero:** Las obras podrán prever un pago de anticipo financiero el cual en ningún caso podrá superar el 20% del total del contrato. La programación de inversiones de la obra, determinara cuando corresponda este Anticipo Financiero en el Pliego de Bases y Condiciones Particulares. El anticipo financiero en ningún caso estará sujeto al pago de mayores costos o redeterminación de precios. La devolución del monto de anticipo financiero percibido, se efectuará descontando de cada certificado de obra dicho porcentaje, hasta completar el 100% de la certificación. Dentro de los DIEZ (10) días siguientes a la firma de contrato, se procederá al pago del anticipo, cuyo importe será equivalente al porcentaje de anticipo acordado, que deberá ser garantizado en su totalidad mediante las GARANTIAS previstas en este Pliego. "EL CONTRATISTA" deberá poner a disposición de "LA MUNICIPALIDAD", toda la documentación necesaria para proceder al pago. El retraso del pago del anticipo financiero, cualquiera sea el motivo, no da derecho alguno a "EL CONTRATISTA" a retrasar, suspender, paralizar o abandonar la obra. Dichos actos serán pasibles de las sanciones establecidas en el presente pliego.-

**ARTÍCULO 95: Derecho de retención** El contratista renuncia formalmente a partir de la firma del contrato a ejercitar -respecto del municipio y con motivo de la ejecución de la obra-, el derecho de retención previsto en los artículos 2587 a 2593 y concordantes del Código Civil y Comercial; sobre los bienes inmuebles que ocupe, construcciones efectuadas, bienes acopiados, obras en ejecución y cualquier otro bien que fuere objeto del contrato; aún cuando sobrevinieran créditos a su favor de cualquier naturaleza o surgieran cuestiones de hecho o controversia jurídica entre las partes contratantes.

///////



//////

**ARTÍCULO 96: Extracciones y demoliciones.** Si para llevar a cabo la obra contratada, fuera necesario efectuar extracciones o demoliciones, según lo indiquen los planos y documentación respectiva, los gastos que demanden los trabajos, estarán a cargo del contratista. Este deberá dar al material proveniente de las demoliciones el destino que se determine en el Pliego de Condiciones Particulares. -

**ARTÍCULO 97: Tasas, Impuestos, aportes y Derechos:** Será por cuenta del contratista, y en consecuencia deberá incluirse en su propuesta, el pago de todas las tasas, impuestos, patentes, regalías y derechos que se originen en la construcción de la obra. Asimismo, el contratista deberá dar cumplimiento a lo establecido en la Ley 12.490, Art. 26° inc. i) y l) que estipula que el adjudicatario de una obra pública se encuentra obligado a realizar aportes previsionales equivalentes al diez por ciento (10%) del monto de honorarios de Los profesionales que actúen en obra pública, estudio, anteproyecto, dirección, proyecto, asesoramiento, ejecución o relevamiento que se desarrolle e involucre a cualquiera de las Colegiaciones de Agrimensores, Ingenieros, Arquitectos y Técnicos, contemplados bajo la presente Ley.- Se encuentran comprendidas también a los mismos efectos previsionales Las Empresas Consultoras de Servicios Profesionales abarcativas de las incumbencias de las colegiaciones que realicen tareas para entes oficiales Provinciales o Municipales, como así también para empresas privadas o terceros.-

Del mismo modo cualquier variación de las alícuotas de los impuestos nacionales, provinciales y tasas municipales vigentes o a crearse en el futuro, no serán idóneas para modificar en más el precio final por el que se adjudique la contratación. En todos los casos el contratista comunicará al comitente los pagos que efectúe por dichos conceptos, a los efectos de que el comitente gestione por su cuenta las excepciones a que legalmente pueda tener derecho, destinando las recuperaciones que pudieran obtenerse a la reducción del costo de Inversión. El comitente podrá exigir en cualquier momento de la ejecución de la obra que el contratista acompañe los comprobantes de los pagos efectuados según corresponda en base al avance del plan de trabajos.

**ARTÍCULO 98: Competencia Judicial:** Para todas aquellas cuestiones judiciales, las partes se someten, a la jurisdicción de los Tribunales Contencioso Administrativos de la Provincia de Buenos Aires, con asiento en la ciudad de Bahía Blanca o los que en el futuro los reemplacen, con renuncia expresa a cualquier otro fuero o jurisdicción distinta que por cualquier causa pudiera corresponderle, constituyendo domicilios especiales en los que indiquen en el contrato, y en los que serán válidas todas las notificaciones fehacientes que se cursen entre ellas sean las mismas judiciales o extrajudiciales, salvo las notificaciones judiciales que se realicen al municipio.

**ARTÍCULO 99: Clausula Anticorrupción:** Será causal determinante del rechazo sin más trámite de la propuesta u oferta en cualquier estado de la licitación o de la rescisión de pleno derecho del contrato dar u ofrecer dinero o cualquier otra dádiva a fin de que:

- a) Funcionarios o empleados públicos con competencia referida a esta licitación o contrato hagan o dejen de hacer algo relativo a sus funciones.
- b) O para que hagan valer la influencia de su cargo ante otro funcionario o empleado público con la competencia descripta, a fin de que estos hagan o dejen de hacer algo relativo a sus funciones.
- C) Cualquier persona haga valer su relación o influencia sobre un funcionario o empleado público con la competencia descripta, a fin de que estos hagan o dejen de hacer algo relativo a sus funciones.

//////





////////

Serán considerados sujetos activos de esta conducta quienes hayan cometido tales actos en interés de la contratista, directa o indirectamente, ya sea como representantes, administradores, socios, mandatarios, gerentes, factores, empleados, contratados, gestores de negocios, síndicos, o cualquier otra persona física o jurídica.

Las consecuencias de estas conductas ilícitas se producirán aun cuando hubieran consumado en grado de tentativa.

**ARTÍCULO 100: Derechos de Autor:** La Municipalidad de Bahía Blanca, se reserva en forma absoluta todos los derechos de autor sobre los planos, documentos y otros materiales conteniendo datos e información proporcionada a los oferentes, y seguirán siendo de propiedad del Municipio, independientemente de ejecución de la obra. De igual manera, toda información que fuere suministrada a cualquier potencial oferente en forma directa o a través del Municipio por terceros, incluyendo proveedores del mismo, no implicara afectación de los derechos de autor de terceras personas siendo de propiedad de dichos terceros. La alteración, falsificación y/o cualquier acto tendiente cambiar el contenido del presente pliego, el de condiciones particulares que lo pueda integrar, así como también planos, documentación, datos, etc; con la finalidad de obtener una ventaja de cualquier tipo, se considerará una falta grave y dará lugar a las penalidades que prevé el presente pliego, sin perjuicio de las acciones penales que pudieren corresponder.

**ARTICULO 101: Confidencialidad de la Información:** El Municipio y los oferentes y/o interesados, deberán mantener confidencialidad y en ningún momento divulgarán a terceros, sin el consentimiento de la otra parte, documentos, datos u otra información que hubiera sido directa o indirectamente proporcionada por la otra parte, en conexión con el Contrato, antes, durante o después de la ejecución del mismo. No obstante, lo anterior, el contratista podrá proporcionar a sus Subcontratistas los documentos, datos e información recibidos del Municipio para que puedan cumplir con el objeto del contrato. En tal caso, el contratista obtendrá de dichos Subcontratistas un compromiso de confidencialidad conforme a este artículo.

El Contratista u oferente no utilizará dichos documentos, datos u otra información recibida del Municipio para ningún uso que no esté relacionado con el Contrato. Así mismo, el Municipio no utilizará los documentos, datos u otra información recibida del Contratista para ningún otro propósito que el de la ejecución del Contrato.

La obligación de confidencialidad de las partes de conformidad con lo arriba mencionado, no se aplicará a información que: (a) el Contratista o el municipio requieran compartir con el Banco u otras instituciones que participan en el financiamiento del Contrato; (b) actualmente o en el futuro se hace de dominio público sin culpa de ninguna de las partes; (c) puede comprobarse que estaba en posesión de esa parte en el momento que fue divulgada y no fue obtenida previamente directa o indirectamente de la otra parte; o (d) que de otra manera fue legalmente puesta a la disponibilidad de una tercera parte que no tenía obligación de confidencialidad. Las disposiciones precedentes de esta Cláusula permanecerán válidas después del cumplimiento o terminación del Contrato por cualquier razón.



**PLIEGO BASES Y CONDICIONES PARTICULARES  
PARA CONTRATACIÓN DE OBRAS PÚBLICAS  
DE LA MUNICIPALIDAD DE BAHIA BLANCA**

**P.U.G ARTÍCULO 12: DOMICILIO. CORREO ELECTRONICO. DIRECCION ELECTRONICA:**

ANEXO I: MODELO DE DECLARACIÓN JURADA (Según Art. 12 P.U.G)

Yo [NOMBRE DEL DECLARANTE], con documento [TIPO Y N°], en carácter de [CARÁCTER] de la empresa [NOMBRE DE LA EMPRESA] (en adelante, el “Oferente”) manifiesto en carácter de declaración jurada que las comunicaciones que efectúe la Comuna con respecto a la presente Licitación a su Domicilio y/o Correo Electrónico, se consideran notificaciones fehacientes a todos los efectos legales.

DOMICILIO:.....

CORREO ELECTRONICO:.....

“Se conoce y acepta que cualquier modificación en el correo electrónico y domicilio declarados, deberá denunciarse al Municipio de forma inmediata y fehaciente, debiendo consignar las nuevas direcciones en formulario similar al presente”

[LUGAR Y FECHA]

[FIRMA]

[ACLARACIÓN]

[CARÁCTER]

[OFERENTE]

**P.U.G ARTICULO 16: “Garantía de mantenimiento de oferta.** El proponente deberá asegurar el mantenimiento de la oferta que presenta mediante la constitución de una garantía a favor del comitente, constituida por el uno por ciento (1%) del importe del presupuesto oficial de la obra que se licite. Los proponentes estarán obligados a mantener sus propuestas durante el plazo de 60 días, en su defecto, perderán la garantía a que se refiere este artículo. Este plazo se renovará automáticamente hasta el momento de la adjudicación, a menos que los oponentes se retracten por escrito, con una anticipación de QUINCE (15) días al vencimiento de dicho plazo renovado.

La aceptación de pagarés, como garantía de mantenimiento de oferta, solo procederá en aquellos casos en los cuales sea expresamente admitidos por la ley o cuando en forma extraordinaria y justificada se haya indicado su aceptación en el PBCP, teniendo en cuenta las circunstancias propias de la licitación”



**Se aceptará la presentación de Pagares como Garantía de Mantenimiento de Oferta únicamente en Concursos de Precio y Licitaciones Privadas sin excepción.**

#### **P.U.G ARTÍCULO 19: FORMA DE PRESENTACION DE LAS PROPUESTAS**

**La presentación de la propuesta en todos los casos, ya sea Concurso de Precios Licitación Privada o Licitación Publica, se realizará mediante dos sobres separados (Sobre N°1 y Sobre N°2) no pudiendo colocar uno dentro de otro, dejando sin efecto lo indicado en el Art. 19 del P.U.G para CONCURSOS DE PRECIO.**

SOBRE N°1

Además de los requisitos indicados en el P.U.G , el contratista deberá presentar dentro del sobre n° 1 la siguiente documentación:

- 1- COMPROBANTE DE HABER ADQUIRIDO EL PLIEGO
- 2- CONSTANCIA DE VISITA DE OBRA (en el caso de que se haya realizado la misma)
- 3- DECLARACION JURADA DE DOMICILIO Y CORREO ELECTRONICO S/ ART 12

P.U.G

**La omisión de los requisitos 1 y 2 del presente Pliego y de los indicados en el artículo 19 del P.U.G, incluidos la presentación del plan de trabajo y curva de inversión, será causal de rechazo de la oferta en el acto licitatorio.**

a) **DECLARACION JURADA:** MODELO DE DECLARACIÓN JURADA (Según Art. 19 P.U.G)

.....Yo [NOMBRE DEL DECLARANTE], con documento [TIPO Y N°], en carácter de [CARÁCTER] de la empresa [NOMBRE DE LA EMPRESA] (en adelante, el "Oferente") declaro bajo juramento que el Oferente conoce el lugar donde se ejecutará la Obra denominada".....", y que se ha recogido en el sitio la información relativa a las condiciones locales que puedan influir sobre la ejecución de los trabajos, comprometiéndose al estricto cumplimiento de las obligaciones emergentes a esta Licitación y que se abstendrá de presentar cualquier tipo de reclamo o adicional de obras alegando desconocimiento o falta de información sobre dichas cuestiones.

También manifiesto conocer y aceptar todas las condiciones incluidas en el presente Pliego Único General, en los Pliegos de Bases y Condiciones Particulares, Memoria Descriptiva, Planos, Proyecto y toda otra documentación que sea parte de la licitación o contratación que adquirió a los efectos de presentarse como oferente y de visita de obra.-

[LUGAR Y FECHA]

[FIRMA]

[ACLARACIÓN]

[CARÁCTER]

[OFERENTE]



**SOBRE N°2**

**PRESUPUESTO: LA PROPUESTA SE DEBERA PRESENTAR EN DOS FORMULARIOS SEGÚN EL SIGUIENTE DETALLE:**

MODELO FORMULARIO N°1 PARA PRESENTACION DE PROPUESTA

FORMULARIO PARA PRESENTACION DE PROPUESTAS PARA LICITACION PUBLICA O PRIVADA

**Obra:**

**Presupuesto Oficial:**

**Sr. Intendente Municipal:**

El que suscribe.....con domicilio real en.....constituyendo domicilio legal para todas las obligaciones emergentes de esta propuesta en calle ..... de esta ciudad de Bahía Blanca, avalando con la firma del

Representante

Técnico.....Título.....

.....Matrícula N°.....de la

Provincia de Buenos Aires Ley N°....., declara que ha examinado y acepta

en un todo el Pliego de Bases y Condiciones Generales del Dpto. de Proyectos y Obras, los

Planos, Cómputos y Presupuestos Oficiales y demás documentos que integran este llamado a

Licitación, y que ha recogido en el terreno los datos necesarios para cotizar precios. Manifiesta

asimismo que conoce las disposiciones de la Ley 6021 de Obras Públicas de la Provincia de

Buenos Aires y su reglamentación y, que para cualquier cuestión judicial que se suscite derivada

de esta propuesta, o de la ejecución de la obra, se somete a la jurisdicción de los tribunales

ordinarios de la Provincia de Buenos Aires, haciendo expresa renuncia de cualquier otro fuero

que pudiera corresponderle, comprometiéndose a realizar las obras y conservarlas en un todo

de acuerdo con lo establecido en la documentación precitada y proponiendo llevarlas a efecto

con un AUMENTO / REBAJA (táchese lo que no corresponda)

del..... por ciento (.....) con respecto al

Presupuesto Oficial, lo que hace un total de .....

**OBSERVACIONES DEL PROPONENTE:**

.....  
.....  
.....

**NOTAS:**

1.-En este formulario no se admiten raspaduras o enmiendas que no estén debidamente salvadas. Bahía Blanca..... de ..... del 20.....-


.....

Representante Técnico

Proponente



MODELO FORMULARIO N°2 PARA PRESENTACION DE PROPUESTA

 Municipalidad de Bahía Blanca		<b>Pedido de Cotización</b> <b>N°</b> <b>Llamado N° 1</b>				Solicitud de pedido	
						Ejercicio: 2018	
Documento		Compra		Apertura			
Tipo Exp	N°/Año	Tipo Licitación Pública	N°/Año	Día	Mes	Año	Hora
Bahía Blanca, de de 201							
Dependencia Solicitante: DEP. PROYECTOS Y OBRAS							
Señor.....							
Calle..... Localidad.....							
Solicito a Ud. se sirva cotizar precio por artículos al pie detallados. Para tener validez debe ser firmado y sellado por los proponentes y devuelto bajo sobre cerrado antes de la fecha y hora de apertura.							
Firma del Jefe							
Item	Cantidad	Unid.	Descripción de los Artículos	Marca	P. Unitario	Importe Total	
1	1,000						
La suma de pesos: ..... Total \$							
Observaciones:							
Plazo de entrega:							
Mantenimiento de oferta:							
Condiciones de pago: Inmediato.Segun pliego							
Lugar de Entrega: . - . N° . . Piso . Dpto. . Tel. . Int. . (Bahía Blanca)							
Firma del proponente y sello usual							



#### **PRESENTACION DE LAS PROPUESTAS PARA CONTRATACION DIRECTA:**

La presentación de la propuesta en los casos de CONTRATACION DIRECTA, se realizará mediante dos sobres separados (Sobre N°1 y Sobre N°2) no pudiendo colocar uno dentro de otro.

En la totalidad de los casos se deberá presentar la siguiente documentación: Sobre N° 1

a) Declaración Jurada suscripta por el oferente y representante técnico con identificación de cada firmante, por el cual manifiestan conocer y aceptar todas las condiciones incluidas en el presente Pliego Único General, en los Pliegos de Bases y Condiciones Particulares, Memoria Descriptiva, Planos, Proyecto y toda otra documentación que sea parte de la licitación o contratación que adquirió a los efectos de presentarse como oferente y de visita de obra.-

En caso de haber notas aclaratorias al Pliego de Bases y Condiciones las mismas deberán ser acompañadas junto a la Declaración jurada y debidamente firmadas por el oferente y representante técnico.-

b) Certificado original de aptitud para ofertar emitido por el Registro de Licitadores de Obras Públicas de la Municipalidad de Bahía Blanca o Constancia de Inscripción en trámite emitida provisoriamente por el Registro de Licitadores bajo los términos y condiciones del Reglamento de dicho Registro.-

c) Toda documentación requerida en el P.B.C.P suscripta por oferente y representante técnico, con identificación de cada firmante.-

d) Constancia de visita de obra (en el caso de que se haya realizado la misma)

e) Declaración jurada de domicilio y correo electrónico s/art 12 P.U.G

**TODOS LOS REQUISITOS CONTENIDOS EN EL SOBRE N° 1 SON OBLIGATORIOS Y NO SUBSANABLES. SIENDO CAUSAL DE RECHAZO DE LA OFERTA EN EL MISMO ACTO DE APERTURA.-**

#### **SOBRE N° 2:**

- a) Presupuesto de la oferta en Planilla Anexa de Rebaja/Aumento, ambas firmadas por el Oferente y el Representante Técnico.- (MODELO DE FORMULARIO N° 1)
- b) Plan de trabajo y curva de inversión.
- c) Presupuesto por rubros con cantidades, precios unitarios, subtotales y total.

**En los CASOS DE CONTRATACION DIRECTA, el contratista dará cumplimiento a las garantías de cumplimiento de contrato y garantía de fondo de reparo según lo establecido en el P.U.G., siendo el plazo de garantía de conservación seis (6) meses a partir de la fecha de la Recepción Provisoria**



### **P.U.G ARTÍCULO 63: PLAZO**

Solo se considerará un mayor plazo por lluvia cuando los “días de lluvia” que se produzcan, tomados mensualmente, superen a los indicados en el cuadro siguiente:

MES	DIAS DE LLUVIA
Enero	5
Febrero	5
Marzo	6
Abril	4
Mayo	3
Junio	2
Julio	3
Agosto	4
Septiembre	4
Octubre	6
Noviembre	6
Diciembre	6



## **P.U.G ARTICULO 92- REDETERMINACIONES DE PRECIOS**

### **MODELO ACTA DE REDETERMINACION DE PRECIOS**

#### **ACTA DE REDETERMINACION DE PRECIOS**

*Decreto N° 2113/02 - RESOLUCIONES N° 404/07 Y 553/06*

*Entre la Municipalidad de Bahía Blanca "EL MUNICIPIO", representada en este acto por el Intendente Municipal FEDERICO SUSBIELLES, por una parte, y por otra la empresa ..... representada en este acto por ....., con D.N.I. N° ..... y Matrícula profesional ..... en carácter de ..... de la obra ..... según Expte. .... de Licitación Pública N° ..... acuerdan en el marco del Decreto 2113/02, Resoluciones N°s. 404/07 y 553/06, celebrar la presente que se registrá por las cláusulas y condiciones que siguen:*

**PRIMERA:** LA EMPRESA es contratista de la obra: ....., según resolución N° ..... del día ....., en el Expediente N° .....

**SEGUNDA:** LA EMPRESA se ha presentado con fecha ....., solicitando acogerse a los beneficios del Decreto 2113/02 y las Resoluciones Ministeriales N° s. 404/07 y 553/06, acreditando fehacientemente la incidencia de los mayores precios de los insumos de obra, con el consecuente desequilibrio de la ecuación económico financiera del contrato original.

**TERCERA:** LA EMPRESA dando cumplimiento al Art. 7° del Decreto 2113/02, renuncia a todo reclamo por mayores costos, compensaciones, gastos improductivos, intereses o supuestos perjuicios de cualquier naturaleza, pretendidamente motivados por los cambios registrados en la economía desde el ..... a la fecha de aplicación de la redeterminación de precios.

**CUARTA:** El saldo de obra a ejecutar al mes de ....., asciende a la suma de pesos: ....., con precio vigente a la fecha de la oferta. Por aplicación de la metodología de redeterminación de precios aprobada por Decreto N° 2113/02 y Resoluciones Ministeriales N°s. 404/07 y 553/06 y con valores de referencia correspondientes al mes ....., surge un nuevo monto de precios: ..... conforme el cálculo detallado en la planilla Resumen, que forma parte del presente acuerdo.-----

**QUINTA:** Se acuerda entre las partes según lo normado en el Artículo 15° del Decreto 2113/02, que los precios redeterminados son de carácter definitivo, no estando sujetos a ningún reclamo y/o revisión. -

**SEXTA:** Seguirá rigiendo la totalidad de las condiciones contractuales pactadas originalmente salvo las que modifican a través de la presente acta acuerdo.-----

**SEPTIMA:** A todos los efectos legales del presente, las partes mantienen los domicilios constituidos en el contrato, donde serán validas todas las notificaciones, así como también las jurisdicciones aceptadas. \_-

*En prueba de conformidad se firman dos (2) ejemplares de un mismo tenor y a un solo efecto en la ciudad de Bahía Blanca, a los ..... días del mes de .....de 202....-----*





**P.U.G ARTÍCULO 97:** “**Tasas, Impuestos, aportes y Derechos:** Será por cuenta del contratista, y en consecuencia deberá incluirse en su propuesta, el pago de todas las tasas, impuestos, patentes, regalías y derechos que se originen en la construcción de la obra. Asimismo, el contratista deberá dar cumplimiento a lo establecido en la Ley 12.490, Art. 26° inc. i) y l) que estipula que el adjudicatario de una obra pública se encuentra obligado a realizar aportes previsionales equivalentes al diez por ciento (10%) del monto de honorarios de Los profesionales que actúen en obra pública, estudio, anteproyecto, dirección, proyecto, asesoramiento, ejecución o relevamiento que se desarrolle e involucre a cualquiera de las Colegiaciones de Agrimensores, Ingenieros, Arquitectos y Técnicos, contemplados bajo la presente Ley.- Se encuentran comprendidas también a los mismos efectos previsionales Las Empresas Consultoras de Servicios Profesionales abarcativas de las incumbencias de las colegiaciones que realicen tareas para entes oficiales Provinciales o Municipales, como así también para empresas privadas o terceros.”

**Sera obligación del contratista realizar los aportes mencionados anteriormente, en los casos en que el Municipio reconozca pagos Adicionales de la obra en cuestión.**

**Sera obligación del Contratista realizar los aportes por Proyecto y Representación Técnica al comenzar la obra y el aporte por Dirección Técnica proporcionalmente al avance de obra.**

**Nota Importante:**

**EL SISTEMA DE CONTRATACION SERA POR AJUSTE ALZADO SIN PRECIO TOPE.**

**EL ADJUDICATARIO DE LA OBRA DEBERÁ PRESENTAR NOTA ESCRITA SOLICITANDO EL ANTICIPO FINANCIERO, ACLARANDO CUAL ES EL PORCENTAJE QUE SOLICITA. LA NOTA DEBERÁ PRESENTARSE JUNTO CON LA GARANTÍA DE ANTICIPO FINANCIERO (ACORDE LOS TÉRMINOS DEL ART. 15 P.U.B.C.G.), UNA VEZ NOTIFICADO EL DECRETO DE ADJUDICACIÓN Y ANTES DE LA FIRMA DEL CONTRATO.**

**EL ADJUDICATARIO PODRÁ SOLICITAR, CON CARÁCTER DE ANTICIPO FINANCIERO, HASTA EL VEINTE POR CIENTO (20%) DEL MONTO TOTAL DEL CONTRATO.**



## CONTRATO

-----Entre la Municipalidad de Bahía Blanca, representada en este acto por el Señor Intendente Municipal, **Sr. FEDERICO SUSBIELLES**, en adelante denominado **LA MUNICIPALIDAD** y el....., DNI ....., en carácter de único propietario de la firma que gira bajo el nombre de fantasía Empresa....., en adelante denominado **EL CONTRATISTA**, se ha convenido la celebración de este contrato para la ejecución de la obra “ ....., licitada según expediente N° ,Con sujeción a las siguientes cláusulas—

**PRIMERA:** **EL CONTRATISTA** se compromete a ejecutar la obra “.....” un todo de acuerdo con el Pliego de Bases y Condiciones, Memoria Descriptiva, Cómputo Métrico y Presupuesto, Formularios para presentación de Propuestas, Especificaciones Legales Generales (Pliego Único), Especificaciones Legales Particulares, Planillas de análisis de precios tipo (I, II, III, IV y V) del anexo IV-; y de acuerdo con su propuesta obrante de fojas .....a ..... del citado expediente, y resolución de adjudicación N° ....., de fecha ..... de 2007, obrante a fojas ....., del mencionado expediente, todas las cuales se dan como reproducidas formando parte del presente contrato.

**SEGUNDA:** El precio de la obra se fija en la suma de .....(\$ .....), en un todo de acuerdo con su propuesta presentada y aceptada por la resolución ya mencionada y que **EL CONTRATISTA** declara conocer.-----

**TERCERA:** **LA MUNICIPALIDAD** de Bahía Blanca se obliga a pagar la suma establecida en la cláusula segunda del presente contrato, en la forma estipulada en el artículo 12° de las Especificaciones Legales Particulares del Pliego de Bases y Condiciones -----

**CUARTA:** **EL CONTRATISTA** se compromete a entregar la obra completamente terminada dentro del plazo de ..... (**....**) **DÍAS CORRIDOS** a partir de la fecha de labrada el Acta de Replanteo. Un mayor plazo de ejecución que el indicado podrá derivar de las circunstancias previstas en el artículo 17° de las Especificaciones Legales Particulares del Pliego de Bases y Condiciones del Departamento de Proyectos y Obras, salvo causas de fuerza mayor justificadas en tiempo y forma.-----

**QUINTA:** El plazo de conservación de las obras a cargo de **EL CONTRATISTA** será de ..... a partir de la fecha del Acta de Recepción Provisoria Total de la obra.--

**SEXTA:** Queda bien entendido, que **EL CONTRATISTA** quedará de hecho constituido en mora por vencimiento de los plazos establecidos en el presente contrato y los que resulten del Pliego de Bases y Condiciones, sin necesidad de interpelación judicial o extrajudicial alguna.

**SÉPTIMA:** **EL CONTRATISTA** responderá en todos los casos directamente, tanto a **LA MUNICIPALIDAD** como hacia terceros, de los daños a las personas o a las cosas con motivo del trabajo, cualesquiera sean las causas o naturaleza.-----



**OCTAVA:** **EL CONTRATISTA** no podrá transferir, ceder en todo o en parte a otra persona o entidad, el presente contrato, ni asociarse para su cumplimiento, sin la autorización y aprobación previa por parte de la Municipalidad.-----

**NOVENA:** Forman parte del presente contrato, el Pliego de Bases y Condiciones, Memoria Descriptiva, Cómputo Métrico y Presupuesto, Formularios para presentación de Propuestas, Especificaciones Legales Generales (Pliego Único), Especificaciones Legales Particulares, Especificaciones Legales Complementarias, Planillas de análisis de precios tipo (I, II, III, IV y V) del Anexo IV de la Municipalidad de Bahía Blanca, que las partes declaran conocer y cuyos términos y documentación se dan aquí por reproducidos, haciéndose constar que en los casos de duda en la interpretación de los mismos se estará a lo más favorable a la Comuna de Bahía Blanca.-----

**DÉCIMA:** La autoridad administrativa tendrá las facultades siguientes:-----

a) La prerrogativa de interpretar los contratos, resolver, las dudas que ofrezca su cumplimiento, modificarlos por razones de interés público, decretar su caducidad, rescisión o resolución y determinar los efectos de éstas. Los actos administrativos que se dicten en consecuencia tendrán caracteres y cualidades otorgados por la Ordenanza General 267.

b) La facultad de aumentar o disminuir hasta un VEINTE POR CIENTO (20%) el monto total del contrato, en las condiciones y precios pactados y con la adecuación de los plazos respectivos.

c) La revocación, modificación o sustitución de los contratos por razones de oportunidad, mérito o conveniencia, no generará derecho a indemnización en concepto de lucro cesante.

d) El poder de control, inspección y dirección de la respectiva contratación.-- e) La facultad de imponer penalidades a los oferentes y a los cocontratantes, cuando éstos incumplieren sus obligaciones.-----

f) La prerrogativa de proceder a la ejecución directa del objeto del contrato, cuando el cocontratante no lo hiciera dentro de plazos razonables, pudiendo disponer para ello de los bienes y medios del cocontratante incumplidor.----- g) La facultad de inspeccionar las oficinas y los libros que estén obligados a llevar los cocontratantes. Las decisiones que se tomen en el curso de la contratación revestirán la condición de actos administrativos, debiendo ser eventualmente recurridos en los términos y condiciones establecidos en la Ordenanza General 267. Vencidos los plazos pertinentes dichas decisiones harán cosa juzgada administrativa.-----

**DÉCIMO PRIMERA:** En este acto **EL CONTRATISTA** hace entrega de Boleta de Depósito efectuado el..... por la suma de .....(\$ .....-) y constancia de Depósito efectuado con fecha .....de....., por la suma de pesos..... centavos), que cubre el total del monto de la garantía de contrato fijado en el cinco por ciento (5%) del mismo.-----

**DÉCIMO SEGUNDA:** Una vez firmado el presente contrato **EL CONTRATISTA** repondrá los sellados de ley que correspondan.-----

**DÉCIMO TERCERA:** Para todos los efectos de este contrato **LA MUNICIPALIDAD** fija domicilio en calle Alsina N° 65 de Bahía Blanca y **EL CONTRATISTA**, ....., en calle ....., también de esta ciudad, tenido el mismo por válido para todos



los efectos legales, mientras no comunique por escrito la constitución del mismo en otro lugar.-

**DÉCIMO CUARTA:** Para todos los efectos judiciales y extrajudiciales que se suscitaren en el cumplimiento del presente contrato, las partes convienen en someterse a la jurisdicción de los Tribunales en lo Contencioso Administrativo de la Provincia de Buenos Aires con asiento en la ciudad de Bahía Blanca, renunciando a cualquier otro fuero o jurisdicción que les pudiere corresponder.-----

**DECIMO QUINTA:** EL CONTRATISTA podrá ser pasible de las siguientes penalidades y sanciones:

**a) PENALIDADES.**

1. Pérdida de la garantía de mantenimiento de la oferta o de cumplimiento del contrato.-
2. Multa por mora en el cumplimiento de sus obligaciones.-----
3. Rescisión por su culpa.

**b) SANCIONES.** Sin perjuicio de las correspondientes penalidades EL CONTRATISTA podrá ser pasibles de las siguientes sanciones, en los supuestos de incumplimiento de sus obligaciones:-----

1. Apercibimiento-----
2. Suspensión.-----
3. Inhabilitación.-----

Se deberá remitir copia fiel de los actos administrativos firmes mediante los cuales hubieren aplicado penalidades a los oferentes o contratantes, a la Oficina de Compras y Departamento Proyectos y Obras (Registro de Licitadores) de la Municipalidad de Bahía Blanca para su registro.-----

**DECIMA SEXTA:** Se conviene que el impuesto de sellos correspondiente al presente contrato se aportará en la proporción del cincuenta por ciento (50%) por cada parte. En razón que LA CONTRATANTE se encuentra eximida del pago de dicho tributo, en virtud de lo prescripto en los artículos 270º y 273º del Código Fiscal de la Provincia de Buenos Aires, este deberá efectuarse exclusivamente por el CONTRATISTA en la proporción a su cargo. El pago de impuesto de sellos se realizará por intermedio de la Bolsa de Comercio de Bahía Blanca. Salvo estipulación en contrario del Pliego de Especificaciones Especiales, no se protocolizará el Contrato. Este será firmado por el Intendente Municipal, Secretario y Contratista en el mismo acto.

**DECIMO SEPTIMA:** Bajo tales condiciones, en prueba de conformidad, previa lectura y ratificación de su contenido, a cuyo fiel cumplimiento se obligan, se firman tres (3) ejemplares de un mismo tenor y a un solo efecto, en la ciudad de Bahía Blanca, a los.....días del mes de.....del año dos mil veinticuatro.



**ANEXO IV**

**PLANILLA I - MATERIALES**

Material	Unidad	Costo unitario (\$)	Pérdidas (%)	Costo unitario pérdidas	Costo unitario (incl. pérdidas)
1	2	3	4	$5 = 3 \times 4$	$6 = 3 + 5$





ANEXO IV

PLANILLA III - TRANSPORTE

Distancia en Km	Material	Costo unitario (\$)	Pérdidas (%)	Costo unitario pérdidas	Costo unitario (incl.pérdidas)
1	2	3	4	5 = 3 x 4	6 = 3 + 5



**ANEXO IV**  
**PLANILLA IV - EQUIPOS**

Nro de orden	Designación	HP	Costo actual (\$)	Valor residual (\$)	Vida útil (h)	Uso anual (h)	Costo amortización e intereses (\$ / h)	Reparaciones y respuestos (...%)	Combustibles				Lubricantes ... % (\$ / h)	Combustibles y lubricantes
									Combustible tipo	Precio unitario (\$ / l)	Consumos ... l / HP	Costo (\$ / h)		
1	2	3	4	5	6	7	8	9 = 8 x ...%	10	11	12 = 3 x ...	13 = 11 x 12	14 = 13 x ... %	15 = 13 + 14

$A = C.A. - V.R.$

V.U.

$I = \frac{C.A. \times 0,50 \times 1}{U.A. \times 100}$

U.A. X 100

$I < 10$





**ANEXO IV**  
**PLANILLA V - ANALISIS DE PRECIOS TIPO**

Item	Designación	Unidad	Valor ref.
<b>A MATERIALES ( s/planilla I)</b>			
	1 Designación: Cantidad x Costo /unidad	\$ M1	VR I
	2 Designación: Cantidad x Costo /unidad	\$ M2	VR I
	n Designación: Cantidad x Costo /unidad	\$ Mn	VR I
	Suma parcial	\$ Mp	
	Varios (global): ...% Mp	\$ Mv	
	Total materiales	\$ M	
<b>B MANO DE OBRA ( s/planilla II)</b>			
	1 Categoría: cantidad x Costo /unidad	\$ M1	VR I
	2 Categoría: cantidad x Costo /unidad	\$ M2	VR I
	n Categoría: cantidad x Costo /unidad	\$ Mn	VR I
	Total mano de obra	\$ MO	
<b>C TRANSPORTE ( s/planilla III)</b>			
	1 Cantidad: Distancia x Costo /unidad	\$ T1	VR I
	2 Cantidad: Distancia x Costo /unidad	\$ T2	VR I
	n Cantidad: Distancia x Costo /unidad	\$ Tn	VR I
	Total transporte	\$ T	
<b>D AMORTIZACION de EQUIPOS e INTERESES ( s/planilla IV)</b>			
	1 EQUIPO: Rendimiento x costo: (Columna 8)	\$ AE1	VR I
	2 EQUIPO: Rendimiento x costo: (Columna 8)	\$ AE2	VR I
	n EQUIPO: Rendimiento x costo: (Columna 8)	\$ Aen	VR I
	Total amortizacion de equipos e intereses	\$ AE	
<b>E REPARACIONES Y REPUESTOS (s/planilla IV)</b>			
	1 EQUIPO: Rendimiento x costo: (Columna 9)	\$ RR1	VR I
	2 EQUIPO: Rendimiento x costo: (Columna 15)	\$ RR2	VR I
	n EQUIPO: Rendimiento x costo: (Columna 9)	\$ RRn	VR I
	Total reparaciones y repuestos	\$ RR	
<b>F COMBUSTIBLES o ENERGIA y LUBRICANTES (s/planilla IV)</b>			
	1 EQUIPO: Rendimiento x costo: (Columna 15)	\$ CL1	VR I
	2 EQUIPO: Rendimiento x costo: (Columna 15)	\$ CL1	VR I
	n EQUIPO: Rendimiento x costo: (Columna 15)	\$ CLn	VR I
	Total combustibles y lubricantes	\$ CL	
	Costo - Costo	\$ CC	
<b>G GASTOS GENERALES: ...% x CC</b>			
	Costo	\$ GG	VR I
		\$ C	
<b>H GASTOS FINANCIEROS: ...% x C</b>			
		\$ GF	VR I
<b>I BENEFICIOS: ...% x C</b>			
		\$ B	
	Suma	\$ S1	
<b>J GASTOS IMPOSITIVOS: ...% x S1</b>			
		\$ G1	VR I

**MUNICIPALIDAD DE BAHÍA BLANCA**  
**SECRETARIA DE OBRAS Y SERVICIOS PÚBLICOS**  
DEPARTAMENTO PROYECTOS Y OBRAS

Obra: **INSTALACIÓN DE GAS Y REFACCIONES VARIAS - E.P. N°67 "Coronel de Marina Tomas Espora"**

Para la obra de referencia se deja sin efecto el art. 92 del Pliego Único de Bases y Condiciones Generales para la contratación de Obras Públicas de la Municipalidad de Bahía Blanca.

La presente obra se redeterminará por un nuevo sistema previsto en el proyecto de Ordenanza N°20.986 el cual se adjunta con la presente.  
Se detalla a continuación la expresión matemática que se utilizará para la obra en cuestión.

OBRA: INSTALACIÓN DE GAS Y REFACCIONES VARIAS - E.P. N°67 "Coronel de Marina Tomas Espora"

Expte.: -

Ubicación: Pedro Pico N°513 - Bahía Blanca

Contratista: -

Fecha Licitación: -

Trabajos efectuados en el mes de: -

**REDETERMINACIÓN CERTIFICADO N°**

Descripción del Insumo	Código INDEC	Fuente de Información	Ponderación	Coef. Mes Base (mes-año)	Mes Ejec. (mes-año)	Coef. Variación	Variación
			(a)	(b)	(c)	(d) = (c)/(b)	(a)x(d)
Mano de Obra	51560 - 14	INDEC ICC Cuadro N°7. Índices del Capítulo Mano de Obra	43 %				
Caño de hierro negro con revestimiento Epoxi	41277 - 31	INDEC ICC Cuadro N°11. Índices del Capítulo de Materiales	45 %				
Caño de agua	36320-21	INDEC ICC Cuadro N°11. Índices del Capítulo de Materiales	4 %				
Gastos Generales	-	INDEC ICC Cuadro N°5. Inciso p)	8 %				
			<b>% Contrato (e)</b>	<b>100 %</b>			<b>% Redet. (f)</b>

$$0,90 \times \% \text{Redet. (f)} + 0,10 \times \% \text{Contrato (e)} = \text{(g)}$$

$$\% \text{Variación: (g) - (e) = (h)}$$

Importe del Certificado de obra N° (i)

Importe Cert. N° Redeterminado (j) = (g)\*(i)

Importe diferencia Certificado N° (k) = (j)-(i)

Deducción por Ant. Financiero 20%

**DIFERENCIA A ABONAR POR CERTIFICADO N°** \_\_\_\_\_

Expte.263-HCD-2022 c/989-HCD-2022 (410-8030-2022)



Honorable Concejo Deliberante  
Bahía Blanca

20.586

ORDENANZA

**VISTO**

El proyecto de ordenanza obrante a fojas 1 a 4 del expediente n° 263-HCD-2022; el proyecto de ordenanza que obra de fojas 8 a 11 del expediente 989-HCD-2022; el Decreto Provincial n° 290/2021 y la Resolución Ministerial n° 943/2021 del Ministerio de Infraestructura y Servicios Públicos de la Provincia de Buenos Aires, y;

**CONSIDERANDO**

Que actualmente, las redeterminaciones de precios del contrato de obra pública, correspondientes a la Municipalidad de Bahía Blanca, se realizan en el marco del Decreto n° 2113/2002. Que los valores de referencia que se utilizan se encuentran con retraso reiterados y continuos en sus publicaciones.

Que con el objetivo de establecer un mecanismo de redeterminación de precios de aplicación inmediata, al menos provisoria se ha dictado el Decreto n° 1505/2020 (convalidado por Ordenanza n° 20.223), que establece la utilización de los índices que informe el Instituto Nacional de Estadísticas y Censos (INDEC).

Que el Artículo 4° del Decreto 1505/2020 encomienda al Honorable Concejo Deliberante el estudio de la adhesión al plexo normativo del Decreto n° 367/17 de la Provincia de Buenos Aires.

Que mediante el Decreto Provincial n° 367/2017 E, convalidado y modificado por las Leyes n° 14.982 y n° 15.078 respectivamente, se aprobó el Régimen de Redeterminaciones de Precios de los Contratos de Obra Pública regidos por la Ley n° 6021, modificatorias y complementarias. Que por el Artículo 2° del citado decreto se derogaron los Decretos n° 2.113/2002; 2.508/2010; 45/2011 y toda otra norma que se opusiera a lo establecido en el mismo.

Que no obstante ello, el Municipio de Bahía Blanca no adhirió al Decreto Provincial 367/2017 E.

Que con fecha 18 de mayo de 2021 la Provincia de Buenos Aires ha dictado el Decreto n° 290/2021 que, en primer lugar, deroga el Decreto n° 367/17 E y establece un nuevo sistema de redeterminaciones de precios de los contratos de obra pública regidos por la Ley n° 6021, modificatorias y complementarias.

Que la norma considera la adopción de una expresión matemática, compuesta por los rubros mas representativos de la obra y cuyo formato resulta una ecuación polinómica. En esta última cada uno de sus ítems está integrado por dos factores: un coeficiente de ponderación, que representará la incidencia del costo del componente respectivo dentro del costo total, y un factor de variación de precios, conformado por el cociente entre los índices del mes en análisis y el mes de base, destacándose los índices de referencia que serán los informados por el INDEC y otros organismos aprobados por el comitente.

Que ante la situación económica profundizada en virtud de la pandemia declarada por la Organización Mundial de la Salud, en relación al coronavirus, se hizo necesaria una revisión de los sistemas que actualmente se aplican en el ordenamiento local. Requiriendo una metodología mas dinámica que permitiera reducir los tiempos administrativos y dotar de celeridad y transparencia los reconocimientos de ajustes de precios, logrando así continuidad en los trabajos de obra pública.

Que el Artículo nº 55 de la Ley nº 6021 dispone que se reconocerán las variaciones de precios derivadas o motivadas por actos del poder público, causas de fuerza mayor y/o de la situación de plaza, sea que tales variaciones deban reconocerse a favor del contratista por aumento de los costos o que beneficien al Estado por haber disminuido estos por las mismas causas.

Que la Ley Orgánica de las Municipalidades (Decreto Ley nº 6769), regula en sus Artículos 151º a 156º el régimen de contrataciones y licitaciones a que deben ajustarse los Municipios de la Provincia de Buenos Aires, siendo reglamentado por el Decreto nº 1.340/1994 (reglamento de contrataciones).

Que las contrataciones de obras públicas que lleva adelante el Municipio deben ajustarse a las disposiciones específicas que establece la Ordenanza General nº 165/1973 y la Ley nº 6.021 respectivamente, conforme a la naturaleza de la obra que se decida ejecutar.

Que el Artículo 44º de la Ordenanza General nº 165 determina que los precios se establecerán por obra terminada y sujetos al reajuste de las variaciones de costos que pudieran corresponder por incremento o disminución de aquéllos.



Honorable Concejo Deliberante  
Bahía Blanca

Expte.263-HCD-2022 c/989-HCD-2022 (410-8030-2022)

Que en consecuencia, en materia de obra pública, el reconocimiento de los mayores costos constituye un imperativo legal, con objeto de mantener el equilibrio económico – financiero de los contratos de obra pública y garantizar la continuidad de su ejecución.

Que en línea con el Principio de Juridicidad, el Municipio de Bahía Blanca, en el marco de sus potestades debe garantizar un orden normativo de protección de los derechos de los particulares ante eventuales circunstancias que puedan alterar el equilibrio de las prestaciones contractuales en materia de obra pública.

Por todo lo expuesto, el Honorable Concejo Deliberante en uso de sus facultades, sanciona con fuerza de

### ORDENANZA

ARTICULO 1º – Adhiérase la Municipalidad de Bahía Blanca al Decreto Provincial  
----- nº 290/2021.

ARTICULO 2º – Los precios de la obra faltante de ejecutar serán redeterminados,  
----- a solicitud de la contratista, mediante la aplicación de una expresión matemática que tomará como insumo la estructura de ponderación definida en el Pliego de Bases y Condiciones Generales para la contratación de Obras Públicas de la Municipalidad de Bahía Blanca.

ARTICULO 3º – La expresión matemática mencionada en el Artículo 2º estará  
----- compuesta por los rubros más representativos de la obra. Para obtener la variación de precios, cada una de dichos rubros que componen la ecuación polinómica estará integrada por dos factores: un coeficiente de ponderación ( $\alpha$ ), que representará la incidencia del costo del componente respectivo dentro del costo total; y un factor de variación de precios, conformado por el cociente entre los índices del mes en análisis y el mes base, definidos en la estructura de ponderación consignada en el Pliego de Bases y Condiciones.

La expresión descrita en el Artículo 3º del Anexo al Decreto nº 290/2021, deberá ponderar los elementos que constituyen el precio de obra, limitándose a los componentes y/o elementos que individualmente sean los más representativos. La elección de los componentes y/o elementos se determinará por el comitente en el Pliego de Bases y Condiciones.

**ARTICULO 4°** – Los coeficientes de ponderación de la expresión matemática se ----- determinarán sobre la base de los análisis de precios elaborados para la determinación del presupuesto oficial y se calcularán una única vez para cada contrato sobre la base del volumen de obra a ejecutar que, al igual que los índices de precios asociados y sus fuentes, se fijarán una sola vez en el proceso licitatorio. En cada redeterminación se aplicará la expresión matemática, siendo necesario para ello solamente reemplazar los índices de precios correspondientes al mes de la redeterminación.

**ARTICULO 5°** – Los índices de precios a utilizar serán los publicados por el ----- Instituto Nacional de Estadística y Censos (INDEC). En aquellos casos que los Comitentes indiquen y fundamenten que los índices del INDEC no sean representativos, o que dicho organismo no los publique, se podrán utilizar aquellos relevados por otro organismo oficial que sean de público conocimiento.

**ARTICULO 6°** – Los índices de precios base deberán corresponder al mes de ----- apertura de ofertas. Cuando se trate de contrataciones directas enmarcadas en el Artículo 9° de la Ley n° 6.021, se tomará en cuenta el mes informado por la Comisión Evaluadora al momento de expedirse sobre la razonabilidad del presupuesto.

**ARTICULO 7°** - Los Pliegos de Bases y Condiciones de las contrataciones, ----- deberán incluir:

- a) El Decreto n° 290/2021
- b) La estructura de ponderación de insumos principales, los índices de precios asociados y las fuentes de información de los mismos.
- c) La expresión matemática de la cual se obtendrá el Factor de Redeterminación (FR).
- d) La periodicidad de las redeterminaciones definitivas, cuando la autoridad comitente así lo requiera.

**ARTICULO 8°** - La redeterminación de precios estará sujeta a las siguientes ----- condiciones.

- a) Que el contrato se encuentre suscripto.
- b) Que se haya iniciado la obra y se encuentre en curso de ejecución.
- c) Que no existan atrasos imputables a la contratista.

Se entiende que la obra se encuentra en curso de ejecución hasta la recepción provisoria de la misma.



**Expte.263-HCD-2022 c/989-HCD-2022 (410-8030-2022)**

Honorable Concejo Deliberante  
Bahía Blanca

**ARTICULO 9°** - Los certificados de redeterminación se aplican tomando como referencia los índices publicados correspondientes al mes de ejecución de los trabajos certificados, siempre que se hubiese alcanzado como mínimo el noventa por ciento (90%) del avance de obra proyectado, aprobado y acumulado.

Caso contrario, se tomará el valor de cotización de los últimos índices correspondientes al último mes certificado y redeterminado, cuyo avance de obra se hubiese cumplimentado en las condiciones exigidas en el párrafo precedente. Dicho valor de cotización se mantendrá en las subsiguientes certificaciones hasta tanto la contratista regularice la curva de inversión. Esto se aplicará sin perjuicio de las penalidades que pudieran corresponderle al contratista por atrasos de obra imputables a él.

Todo certificado ajustado en dichas condiciones quedará firme y no será recalculado bajo ninguna circunstancia, tal lo expresado en el Decreto n° 290/2021. Si se tratare del primer certificado no se aplicará factor de redeterminación alguna hasta que se regularice la situación.

**ARTICULO 10°** - A los adicionales y modificaciones de obras previstos en los Artículos 7°, 33° y 34° de la Ley n° 6.021, les corresponderá la aplicación del mismo Factor de Redeterminación (FR) obtenido para la obra base.

**ARTICULO 11°** - El porcentaje del anticipo financiero otorgado a los contratistas se mantendrá fijo e inamovible, el mismo se deducirá en cada Certificado de Obra a emitir. En los contratos donde se haya previsto el otorgamiento de anticipo financiero, los montos abonados por dicho concepto podrán ser redeterminados por única vez a solicitud de la contratista, al momento de la emisión del Certificado de Anticipo Financiero, utilizando el Factor de Redeterminación del mes de facturación.

**ARTICULO 12°** - Será requisito para el pago de cada certificado redeterminado:

a) La presentación por parte del contratante de la solicitud de redeterminación hasta 30 (treinta) días corridos desde la primera publicación de los índices publicados por el INDEC, que se correspondan con los del mes de los trabajos a certificar.

En caso de presentaciones fuera de los plazos aquí dispuestos, se tendrán por extemporáneas y deberán ser rechazadas.

b) La presentación por parte del contratista de una garantía de fondo de reparo, a satisfacción del comitente, de similar calidad que la original aprobada, por el

monto del ajuste efectuado, respetando el porcentaje estipulado en el contrato para dicha garantía o una ampliación de la garantía oportunamente presentada.

c) La renuncia expresa de la contratista a todo reclamo por mayores costos, intereses, compensaciones, gastos improductivos o supuestos perjuicios de cualquier naturaleza resultantes del proceso de redeterminación.

**ARTICULO 13°** – Cumplido el requisito de solicitud por parte de la contratista, la jurisdicción comitente confeccionará para cada certificado básico, un certificado redeterminado que se obtendrá de aplicar el noventa por ciento (90%) de la variación porcentual resultante del Factor de Redeterminación obtenido para el período en análisis  $(1 + (F r l - 1) * 0,9)$ . El mismo tendrá carácter de provisorio y se utilizarán para su cálculo los índices publicados por el INDEC, que se correspondan con los del mes de los trabajos a certificar.

**ARTICULO 14°** – La tramitación de los certificados redeterminados deberá incluir la siguiente documentación:

- La documentación contractual correspondiente a la obra.
- La Estructura de Ponderación contenida en el Pliego de Bases y Condiciones.
- Informe de Inspección de Obra.
- La correspondencia de los índices aplicados.
- Planilla con los cálculos para la obtención del Factor de Redeterminación.

A efectos de convalidar el procedimiento dispuesto por la presente, los organismos comitentes estarán facultados para dictar el acto administrativo correspondiente a fin de asegurar la continuidad en la ejecución de las obras y el pago del monto resultante a abonar con ajustes de precios.

**ARTICULO 15°** – En caso de no contar el Pliego de Bases y Condiciones con la estructura de ponderación de insumos principales, la jurisdicción comitente deberá aprobar la debida estructura que corresponda de acuerdo a las características de la obra, previa intervención de la Secretaría de Infraestructura o quien en un futuro la reemplace.

**ARTICULO 16°** – Cuando la opinión sea a favor de la procedencia de la redeterminación de precios del certificado, se solicitará a la empresa contratista la presentación de la facturación correspondiente, garantía a satisfacción del Comitente por valor equivalente, constancia de la renuncia





Honorable Concejo Deliberante  
Bahía Blanca

expresa por parte de la contratista a efectuar cualquier reclamo por mayores costos, intereses, compensaciones, gastos improductivos o supuestos perjuicios de cualquier naturaleza resultantes del proceso de redeterminación, y cualquier otra documentación respaldatoria que solicite la parte comitente.

**ARTICULO 17°** – Se efectuarán las sucesivas redeterminaciones, en virtud de lo previsto en el Decreto n° 290/2021 y en base el procedimiento descrito en la presente ordenanza.

**ARTICULO 18°** – Finalizada la obra y cuando se disponga de los índices definitivos publicados por el Instituto Nacional de Estadística y Censos (INDEC) y de aquellos otros índices no relevados por dicho organismo, la jurisdicción comitente elevará los cálculos finales definitivos consignando las diferencias que en más o en menos correspondan, se procederá a la revisión completa de todos los factores de ajuste aplicados en el proceso de certificación. A criterio de la jurisdicción comitente y cuando las características del contrato así lo exijan, podrán elevarse los cálculos definitivos con la periodicidad establecida en el Pliego de Bases y Condiciones conforme lo previsto en el inciso d) del Artículo 7° de la presente.

En el caso de que la redeterminación definitiva del precio del contrato arroje saldo a favor de la Administración Pública, el comitente procederá al descuento resultante en el próximo pago que debiera realizar. Si no hubiere pagos posteriores que realizar, requerirá la devolución al contratista en un plazo de TREINTA (30) días corridos contados desde que fuera notificado en tal sentido, bajo apercibimiento de ejecutar el fondo de garantía o, en su defecto, de iniciar las acciones judiciales pertinentes para su cobro.

**ARTICULO 19°** – Corroborado el procedimiento descrito, la oficina técnica a cargo de la obra, emitirá el respectivo Informe Técnico de Redeterminación de Precios del Contrato, juntamente con el Proyecto de Acta Acuerdo a suscribir estableciendo el resultado final del proceso de ajuste y la variación por ajuste de precios sobre la obra básica adjudicada.

**ARTICULO 20°** – El proyecto de Acta Acuerdo a suscribir deberá contener:

- El precio final del contrato redeterminado o de los certificados definitivos en caso que la autoridad comitente decida efectuar dichos ajustes previos a la finalización de obra, verificado el ajuste con los índices definitivos-
- El monto ya abonado y el resultante que en más o menos corresponda.
- Garantía de fondo de reparo, a satisfacción del comitente, por el nuevo monto total redeterminado.
- La conformidad de las partes.

- Constancia de la renuncia expresa de la contratista a efectuar cualquier reclamo por mayores costos, intereses, compensaciones, gastos improductivos o supuestos perjuicios de cualquier naturaleza resultantes del proceso de redeterminación.

**ARTICULO 21°** - Previo a la suscripción del Acta Acuerdo de Redeterminación de Precios se girarán las actuaciones a los Organismos de Asesoramiento y Control. En el supuesto que existan observaciones con relación a la procedencia de la redeterminación definitiva de los precios contractuales, deberán remitirse las actuaciones a la jurisdicción correspondiente para su subsanación.

**ARTICULO 22°** - Cumplido lo establecido en los artículos precedentes se dictará el Acto Administrativo que convalide el procedimiento de redeterminación de precios correspondiente, dando así por concluido el presente proceso.

**ARTICULO 23°** - En los casos de obras licitadas y/o adjudicadas con anterioridad a la entrada en vigencia del presente régimen y que aún no hayan iniciado las obras, los contratistas podrán acogerse al régimen establecido en el presente.

A tal efecto, deberán :

- α) Adherirse al presente régimen, presentando Nota de Adhesión.
- β) Prestar conformidad a la estructura de ponderación de insumos principales que corresponda, de acuerdo a las características de la obra.
- χ) Prestar conformidad a la asimilación de índice publicados por el Instituto Nacional de Estadística y Censos (INDEC) o aquellos indicados por los comitentes conforme a las características de la obra, y que sean relevados por otro organismo oficial.

En el supuesto de no adherirse, las redeterminaciones de precios que correspondan se regirán por el sistema y la metodología de redeterminación de precios acordados, oportunamente, en los respectivos contratos.

**ARTICULO 24°** - Las solicitudes de redeterminación de precios que se encuentren en trámite al momento de entrada en vigencia del presente régimen, continuarán su tramitación conforme la normativa vigente en la materia al momento de su presentación.

**ARTICULO 25°** - Deróganse las Ordenanzas n° 12.105 y 20.223, así como toda otra norma que se oponga a lo establecido en la presente



Honorable Concejo Deliberante  
Bahía Blanca

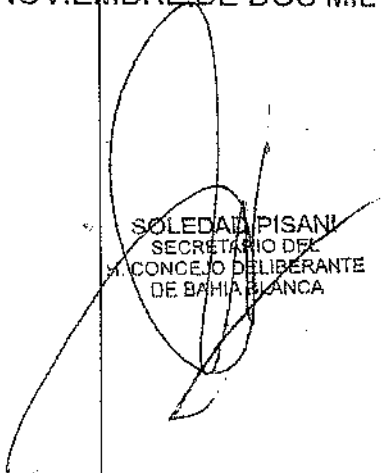
"2022 - Las Malvinas son Argentinas"

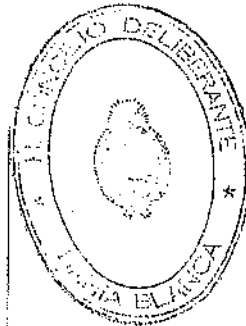
Expte.263-HCD-2022 c/989-HCD-2022 (410-8030-2022)

ordenanza.

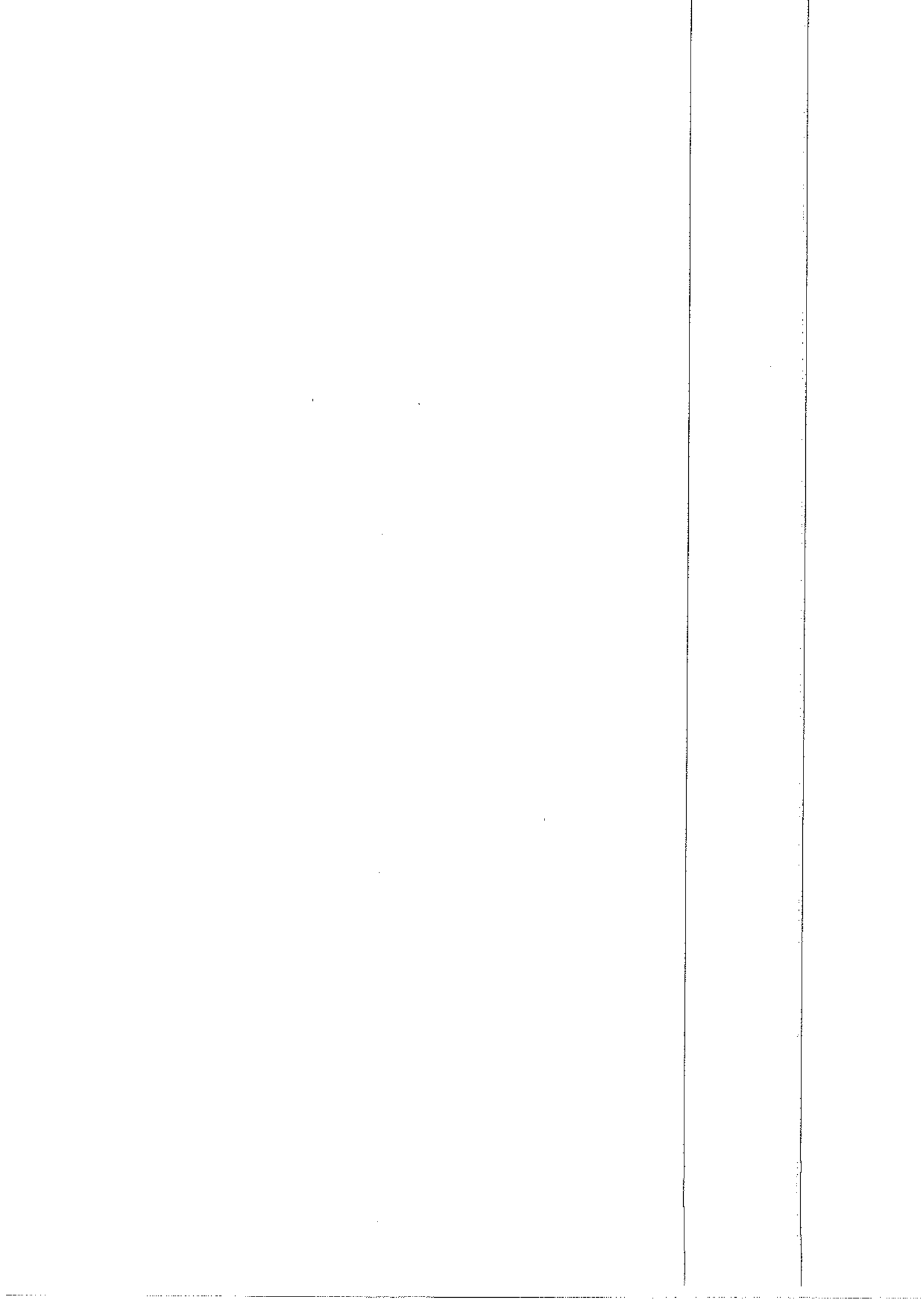
ARTICULO 26° - Comuníquese al Departamento Ejecutivo para su cumplimiento.

DADA EN LA SALA DE SESIONES DEL HONORABLE CONCEJO  
DELIBERANTE DE BAHIA BLANCA, A LOS VEINTICUATRO DIAS DEL MES DE  
NOVIEMBRE DE DOS MIL VEINTIDOS.

  
SOLEDAD PISANI  
SECRETARIO DEL  
H. CONCEJO DELIBERANTE  
DE BAHIA BLANCA



  
FABIOLA BUJAN  
PRESIDENTE  
H. CONCEJO DELIBERANTE  
BAHIA BLANCA



Municipalidad  
de  
Bahía Blanca



## Decreto 3590/2022

Ref. Expte. 1-410-8030-2022.-

Bahía Blanca, 02 de diciembre de 2022.-


VISTO la ordenanza que antecede, sancionada por el Honorable Concejo Deliberante el día 24 de Noviembre de 2022 y recibida en este Departamento Ejecutivo el día 2 de Diciembre de 2022, mediante la cual se adhiere la Municipalidad de Bahía Blanca al Decreto Provincial N° 290/2021, que rige el sistema de redeterminaciones de precios en las Obras Públicas, el **INTENDENTE MUNICIPAL** en uso de sus facultades,


### DECRETA

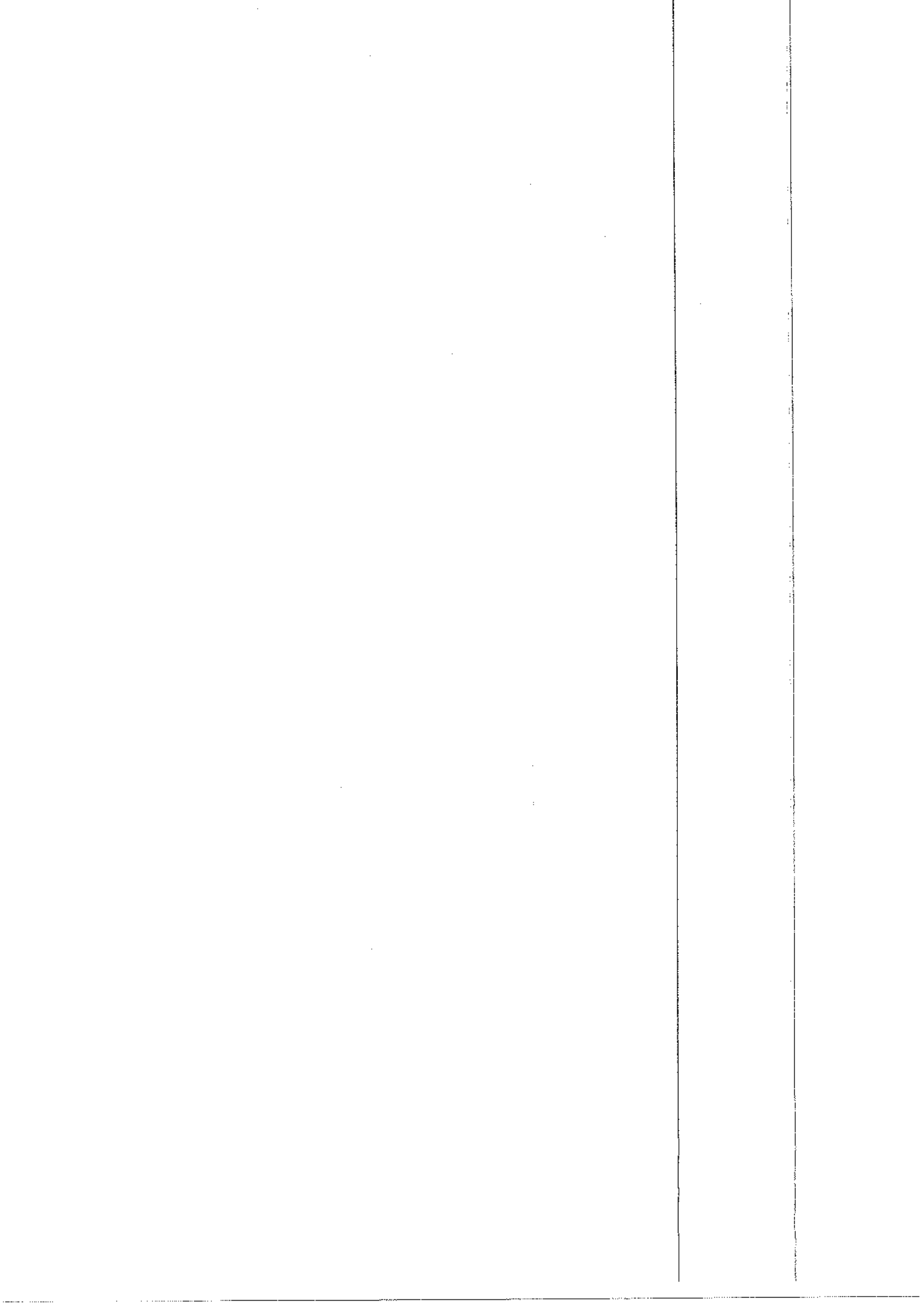
**ARTÍCULO 1°:** Promúlgase; acútese recibo y regístrase con el número **20.986.-**

**ARTÍCULO 2°:** Cúmplase; publíquese y dése al R.O; tomen conocimiento los Departamentos Compras, Proyectos y Obras, Vialidad, Vivienda, Electricidad y Mecánica, Contaduría General, Mantenimiento de Alumbrado Público, Registro de Licitadores y Obras por Consorcios, Inspecciones Viales y Servicios, Subdirección de Presupuesto, Dirección General de Electricidad, Alumbrado y Cementerio, Subsecretaria Legal y Técnica y la totalidad de las Secretarías. Cumplido; **ARCHIVÉSE.-**

DSU.-

  
Sr. ALEJANDRO MENESES  
SECRETARIO DE  
INFRAESTRUCTURA  
MUNICIPALIDAD DE BAHIA BLANCA

  
HECTOR GAY  
SECRETARIO DE  
MUNICIPALIDAD DE BAHIA BLANCA



Texto actualizado con las modificaciones introducidas por Decreto 995/22

- Por Resolución 943/2021, y modificatorias, se reglamenta el presente régimen.

LA PLATA, 18 de Mayo de 2021.

VISTO el expediente EX-2021-07257306-GDEBA-DPTLMIYSPGP, mediante el cual se propicia aprobar el régimen de Redeterminación de Precios de los Contratos de Obra Pública regidos por la Ley N° 6021, modificatorias y complementarias, y

**CONSIDERANDO:**

Que mediante el Decreto N° 367/17 E, convalidado y modificado por las Leyes N° 14982 y N° 15078 respectivamente, se aprobó el Régimen de Redeterminación de Precios de los Contratos de Obra Pública regidos por la Ley N° 6021, modificatorias y complementarias;

Que, a través de la Resolución complementaria y aclaratoria N° 235/2017 E, el Ministro de Infraestructura y Servicios Públicos aprobó la metodología de adecuación provisoria y de redeterminación definitiva de precios de los contratos de obra pública;

Que por el artículo 2° del citado decreto se derogaron los Decretos N° 2113/02, N° 2508/10, N° 45/11 y toda otra norma que se opusiera a lo establecido en el mismo, sin perjuicio de la aplicación a los casos en que no resultaron alcanzados por sus disposiciones o en los supuestos en que el co-contratante no formulare adhesión;

Que el mencionado procedimiento otorgó a los contratantes la posibilidad de solicitar Adecuaciones Provisorias y/o Redeterminaciones Definitivas;

Que, por otro lado, se implementó la utilización de índices publicados por el Instituto Nacional de Estadísticas y Censos (INDEC), en lugar de los Valores de Referencia publicados por la provincia de Buenos Aires;

Que el procedimiento de Adecuaciones Provisorias evidenció agilidad en su resolución hasta llegar al dictado del acto administrativo que aprueba el coeficiente de ajuste, a diferencia de lo que ocurre con las Redeterminaciones Definitivas de Precios, las que presentan un cálculo sumamente detallado y extenso que dilata los tiempos de aprobación, generando perjuicio tanto para las empresas contratantes como para la Administración Pública;

Que la modalidad del régimen vigente y la situación económica que atraviesa la Provincia, profundizada en virtud de la pandemia declarada por la Organización Mundial de la Salud (OMS) en relación con el coronavirus (COVID-19), hace necesario implementar una metodología más dinámica que permita reducir los tiempos administrativos y dotar de celeridad y transparencia los reconocimientos de ajustes de precios, logrando así continuidad en los trabajos de obra;

Que el artículo 55 de la Ley N° 6021, y sus modificatorias, dispone que se reconocerán las variaciones de precios derivadas o motivadas por actos del poder público, causas de fuerza mayor y/o de la situación de la plaza, sea que tales variaciones deban reconocerse a favor del contratista por aumento de los costos o que beneficien al Estado por haber disminuido estos por las mismas causas;

Que, en consecuencia, en materia de obra pública, el reconocimiento de los mayores costos constituye un imperativo legal comprensivo de sus diferentes sistemas de determinación de precios;

Que la Provincia busca reactivar la obra pública, lo que implicará un aumento significativo en la demanda de mano de obra requerida, provocando una fuerte recuperación de las fuentes de trabajo, lo que hace necesario readecuar el régimen de redeterminación de precios, de modo que sea ágil y dinámico, acorde a la necesidad de avance de las obras;

Que lo expuesto hace imperioso promover una reforma en la materia para acelerar el proceso de Redeterminación de Precios de Obra Pública, adaptando los contratos de la misma a la realidad económica, tanto para la empresa como para la Administración;

Que se han expedido favorablemente la Dirección Provincial de Redeterminación de Precios de Obra Pública, la Subsecretaría de Obra Pública y la Subsecretaría de Recursos Hídricos, todas dependientes del Ministerio de Infraestructura y Servicios Públicos;

Que han tomado la intervención de su competencia Asesoría General de Gobierno, Contaduría General de la Provincia y Fiscalía de Estado;

Que la presente medida se dicta en uso de las atribuciones conferidas por los artículos 8° de la Ley N° 15164 y 144 -proemio- de la Constitución de la Provincia de Buenos Aires;

Por ello,

## EL GOBERNADOR DE LA PROVINCIA DE BUENOS AIRES

### DECRETA

**ARTÍCULO 1°.** Aprobar el Régimen de Redeterminación de Precios de los Contratos de Obra Pública regidos por la Ley N° 6021, modificatorias y complementarias, que como Anexo Único (IF-2021-09013413-GDEBA-DPRPOPMIYSPGP) forma parte integrante del presente.

**ARTÍCULO 2°.** Establecer como Autoridad de Aplicación del presente régimen al Ministerio de Infraestructura y Servicios Públicos, a través de la Dirección Provincial de Redeterminación de Precios de Obra Pública o de la repartición que en el futuro la reemplace.

**ARTÍCULO 3°.** (Texto según Decreto 995/22) Facultar al/a la Ministro/a de Infraestructura y Servicios Públicos a: a) Establecer la Metodología de Redeterminación de Precios en los Contratos de Obra Pública, pudiendo dictar las normas interpretativas, aclaratorias, complementarias y operativas necesarias a los fines de la aplicación del régimen aprobado por el artículo 1° del presente. b) Aprobar las estructuras de ponderación estandarizadas por tipo de obra, que resultarán de aplicación en el procedimiento de redeterminación de precios de todas las contrataciones que, en virtud de la prestación comprometida, presenten características similares

**ARTÍCULO 4°.** Invitar a las municipalidades a adherir a lo establecido en el presente decreto o a dictar normas similares en sus respectivas jurisdicciones.

**ARTÍCULO 5°.** Derogar el Decreto N° 367/17 E, así como toda otra norma que se oponga a lo establecido en el presente decreto. Ello, sin perjuicio de la aplicación a los casos en que no resulten alcanzados por las disposiciones del presente o en los supuestos en que el co-contratante no formule adhesión.

**ARTÍCULO 6°.** El presente decreto será refrendado por los Ministros Secretarios en los Departamentos de Infraestructura y Servicios Públicos y Jefatura de Gabinete de Ministros.

**ARTÍCULO 7°.** Comunicar el presente decreto a la Honorable Legislatura provincial.

**ARTÍCULO 8°.** Registrar, notificar al Fiscal de Estado, comunicar, publicar, dar al Boletín Oficial y al SINDMA. Cumplido, archivar.

**Carlos Alberto Bianco**

Ministro Jefatura de Gabinete de Ministros

**AXEL KICILLOF**

Gobernador

**Agustín Pablo Simone**

Ministro de Infraestructura y Servicios Públicos



0.221, sus modificaciones y complementarias, con ofertas presentadas con posterioridad a la entrada en vigencia del presente Decreto.

**Artículo 2°.** (Texto según Decreto 995/22) Los precios de la obra faltante de ejecutar serán redeterminados, a solicitud del contratista, mediante la aplicación de la expresión matemática que se indica en el artículo siguiente, la cual tomará como insumo la estructura de ponderación estandarizada aplicable según el tipo de obra aprobada por la Autoridad de Aplicación, empleándose la misma a la parte del contrato faltante de ejecutar. De forma excepcional, debidamente fundamentada por el comitente en la especialidad de la obra a ejecutar, podrá utilizarse una estructura de ponderación diferente a las estandarizadas, la cual deberá ser aprobada por resolución de la Autoridad de Aplicación, previa intervención de la Dirección Provincial de Redeterminación de Precios de Obra Pública.

**Artículo 3°.** La expresión matemática mencionada en el artículo 2° estará compuesta por los rubros más representativos de la obra. Para obtener la variación de precios, cada uno de dichos rubros que componen la ecuación polinómica estará integrada por dos factores: un coeficiente de ponderación ( $\alpha$ ), que representará la incidencia del costo del componente respectivo dentro del costo total; y un factor de variación de precios, conformado por el cociente entre los índices del mes en análisis y el mes base, definidos en la estructura de ponderación consignada en el Pliego de Bases y Condiciones.

Expresión matemática del Factor de Redeterminación (FR)

$$Fri = \alpha_{R1} * \left(\frac{R1i}{R10}\right) + \alpha_{R2} * \left(\frac{R2i}{R20}\right) + \alpha_{R3} * \left(\frac{R3i}{R30}\right) + \dots + \alpha_{Rn} * \left(\frac{Rni}{Rn0}\right)$$

Dónde:

Fri = Factor de Redeterminación del período en análisis, con  $i = 1$  a  $m$  (siendo  $m$  el último certificado de la obra).

$\alpha$  = Ponderadores asignados a cada rubro, debiéndose verificar que su sumatoria sea igual a 1

$$\alpha_{R1} + \alpha_{R2} + \alpha_{R3} + \dots + \alpha_{Rn} = 1$$

$\frac{R1i}{R10}$  ;  $\frac{R2i}{R20}$  ;  $\frac{R3i}{R30}$  ; ... ;  $\frac{Rni}{Rn0}$  = Variación de precios evidenciada por los índices del mes en análisis y mes base, para cada uno de los  $n$  rubros que componen la estructura de ponderación

El Factor de Redeterminación (FR) se aplicará con cuatro decimales con redondeo simétrico.

**Artículo 4°.** La estructura de ponderación a consignarse en el Pliego de Bases y Condiciones deberá contener los siguientes factores, según su probada incidencia en el precio total de la prestación:

- El precio de los materiales y de los demás bienes incorporados a la obra;
- El costo de la mano de obra;
- La amortización de equipos y sus reparaciones y repuestos; y
- Todo otro elemento que resulte significativo a criterio del comitente.

**Artículo 5°.** (Texto según Decreto 995/22) Los índices de referencia a utilizar para el procedimiento de redeterminación serán los informados por el Instituto Nacional de Estadística y Censos (INDEC). Excepcionalmente, podrán emplearse los índices elaborados por otros organismos oficiales especializados, a cuyo fin deberá acompañarse la justificación técnica pertinente suscripta por el/la funcionario/a con competencia en materia de redeterminación de precios

**Artículo 6°.** A los efectos de la aplicación del presente régimen los Pliegos de Bases y Condiciones deberán incluir como normativa aplicable la presente reglamentación y demás normativa que se dicte en consecuencia. Asimismo, deberá incluirse en la documentación licitatoria la estructura de ponderación de los factores conforme lo normado por el artículo 4° y las fuentes de información de los índices correspondientes.

**Artículo 7°.** (Texto según Decreto 995/22) La Dirección Provincial de Redeterminación de Precios de Obra Pública, o aquella que en el futuro la reemplace, deberá intervenir, con carácter previo a la aprobación por parte de la autoridad competente, en todos los proyectos de Pliegos de Bases y Condiciones regidos por la Ley N° 6.021, en los que no se utilicen estructuras de ponderación estandarizadas.

**Artículo 8°.** Los certificados de obra se redeterminarán, previa intervención de la Dirección Provincial de Redeterminación de Precios de Obra Pública, de acuerdo a las pautas metodológicas que dictará oportunamente la Autoridad de Aplicación.

**Artículo 9°.** La redeterminación de precios estará sujeta a las siguientes condiciones:

- a) Que el contrato se encuentre suscripto.
- b) Que se haya iniciado la obra y se encuentre en curso de ejecución.
- c) Que no existan atrasos imputables a la contratista.

**Artículo 10.** Si existieren atrasos de obra, por causas imputables al contratista, los certificados correspondientes se liquidarán con el último factor de redeterminación aplicado, sin perjuicio de las penalidades que le pudieren corresponder. Dicho factor de redeterminación se mantendrá en las subsiguientes certificaciones hasta tanto la contratista regularice la curva de inversión. Todo certificado ajustado en dichas condiciones quedará firme y no será recalculado bajo ninguna circunstancia.

**Artículo 11.** Los anticipos financieros otorgados a los contratistas mantendrán fijo e inamovible el valor del contrato en la proporción de dicho anticipo, el porcentaje otorgado en tal concepto se deducirá en cada Certificado de Obra a emitir.

En los contratos donde se haya previsto el otorgamiento de anticipo financiero, los montos abonados por dicho concepto podrán ser redeterminados por única vez al momento de la emisión del Certificado de Anticipo Financiero, utilizando el Factor de Redeterminación resultante al mes de dicha emisión.

**Artículo 12.** Los adicionales y modificaciones de obra estarán sujetos al mismo Régimen de Redeterminación de Precios aplicado al contrato original.

**Artículo 13.** Será requisito para el pago de cada certificado redeterminado:

- a) la presentación por parte del contratista de una garantía de contrato, a satisfacción del comitente, de similar calidad que la original aprobada, por el monto del ajuste efectuado, respetando el porcentaje estipulado en el contrato para dicha garantía o una ampliación de la garantía oportunamente presentada.
- b) la renuncia expresa de la contratista a todo reclamo por mayores costos, intereses, compensaciones, gastos improductivos o supuestos perjuicios de cualquier naturaleza resultantes del proceso de redeterminación.

**Artículo 14.** El Acta de Redeterminación de Precios, con la que culmina el proceso de redeterminación, será suscripta por el contratista y el comitente, previa intervención de los Organismos de Asesoramiento y Control, y deberá contener como mínimo.

- a) El precio del contrato redeterminado verificado el ajuste con los índices definitivos.
- b) Constancia de que la suscripción del Acta de Redeterminación implica la renuncia automática del contratista a todo reclamo, con el alcance previsto en el Artículo 13 inciso b) del presente Régimen.
- c) El Acta deberá establecer expresamente la finalización del procedimiento de Redeterminación de Precios, consignando la diferencia a reconocer en monto y en porcentaje.

... sociales trasladables al consumidor final serán deducidas del precio a pagar con igual procedimiento. Quedan comprendidos en la presente disposición los impuestos, tasas y derechos nacionales, provinciales y municipales en la medida que sean aplicables al contrato.

**Artículo 16.** Con posterioridad a la intervención de los Organismos de Asesoramiento y Control, se procederá, mediante acto administrativo, a convalidar el proceso de ajuste de precios conforme la metodología detallada en el presente, dando por finalizado el proceso de Redeterminación de Precios.

Los Ministros, Secretarios del Poder Ejecutivo, Titulares de los Entes Autárquicos, Titulares de los Organismos de la Constitución y el Asesor General de Gobierno, convalidarán las redeterminaciones de precios efectuadas en los contratos de obras públicas.

**Artículo 17. (Texto según Decreto 995/22)** En los casos de obras licitadas y/o adjudicadas con anterioridad a la entrada en vigencia del presente régimen y/o que cuenten con inicio y/o avance de ejecución, los contratistas podrán acogerse al régimen establecido en el presente.

A tal efecto, deberán:

Adherirse al presente régimen, presentando Nota de Adhesión.

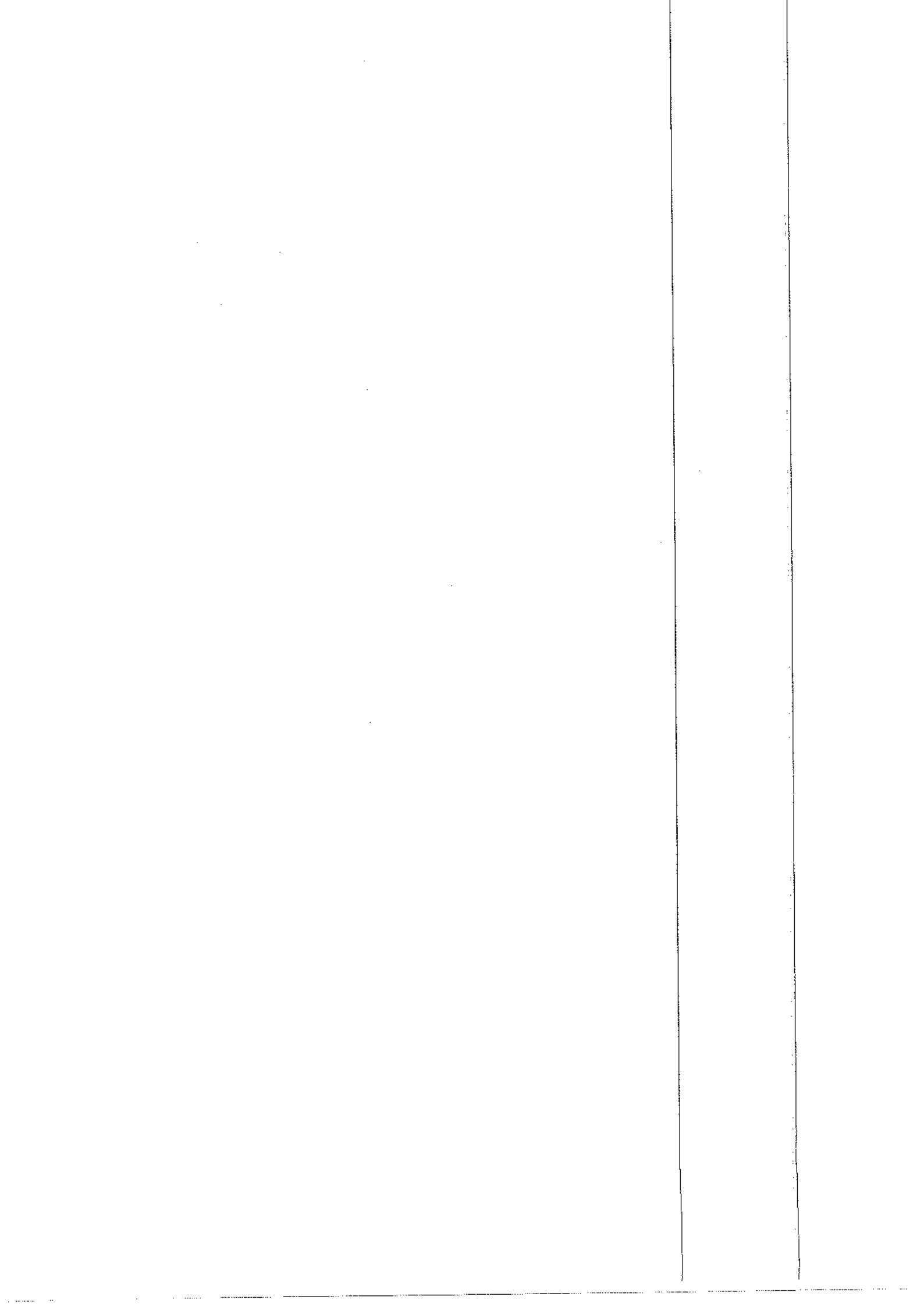
b) Prestar conformidad a la estructura de ponderación de insumos principales que corresponda, de acuerdo a las características de la obra.

c) Prestar conformidad a la asimilación de índices publicados por el Instituto Nacional de Estadística y Censos (INDEC) o aquellos indicados por los comitentes, conforme a las características de la obra, y que sean relevados por otro organismo oficial.

En el supuesto de no adherirse, las redeterminaciones de precios que correspondan se registrarán por el sistema y la metodología de redeterminación de precios acordados, oportunamente, en los respectivos contratos

**Artículo 18.** Las solicitudes de redeterminación de precios que se encuentren entránite al momento de entrada en vigencia del presente régimen, continuarán su tramitación conforme la normativa vigente en la materia al momento de su presentación.

**Artículo 19.** Se podrá acordar la aplicación de la normativa nacional vigente en materia de redeterminación de precios, en aquellos casos de obras que se realicen con financiamiento mixto, sea proveniente del Estado Nacional o Estados Provinciales. Asimismo, los contratos que cuenten con financiamiento de organismos multilaterales, de los cuales la Nación Argentina forma parte, se registrarán por las condiciones acordadas en los respectivos contratos de préstamo y supletoriamente por el presente decreto.





# **ESPECIFICACIONES TECNICAS GENERALES**

**DIRECCION PROVINCIAL DE PLANIFICACION**

**DIRECCION DE PROYECTOS**

**SUBDIRECCION DE ARQUITECTURA ESCOLAR**



## Contenido:

<b>CONSIDERACIONES GENERALES</b> .....	<b>6</b>
• NOTAS- ACLARACIONES Y CONSIDERACIONES. ....	6
• NORMAS IRAM RELACIONADAS CON LOS MATERIALES Y COMPONENTES.....	7
<b>MATERIALES</b> .....	<b>13</b>
• 2.1 - CALIDAD.....	13
• 2.2 - MUESTRAS.....	13
• 2.3 - ENSAYOS .....	13
• 2.4 - MATERIALES ENVASADOS .....	13
• 2.5 - ALMACENAMIENTO .....	13
• 2.6 - MATERIALES.....	13
• 2.7 - PLANILLA DE MEZCLAS.....	16
<b>PARTE I - OBRA CIVIL</b> .....	<b>18</b>
<b>1 - TRABAJOS PREPARATORIOS</b> .....	<b>18</b>
• 1.1 - EMPAREJAMIENTO Y LIMPIEZA DE TERRENO.....	18
• 1.2 - CARTEL DE OBRA.....	18
• 1.3 - REPLANTEO PLANIALTIMETRICO.....	18
• 1.4 - DEMOLICIONES .....	19
• 1.5 - CIERRE DE OBRAS; CONSTRUCCIONES AUX; SEGURIDAD Y VIGILANCIA.....	20
• 1.6 - SOBRE CORTE DE ÁRBOLES .....	21
• 1.7 – ESTUDIO DE SUELOS.....	21
• 1.8 - ALTIMETRIA MENSURA Y REPLANTEO DE TITULO.....	23
<b>2 - MOVIMIENTO DE SUELOS</b> .....	<b>23</b>
• 2.1 - RELLENO Y TERRAPLENAMIENTO BAJO SOLADO .....	23
• 2.2 - RELLENO Y TERRAPLENAMIENTO EN AREAS A PARQUIZAR.....	23
• 2.3 - EXCAVACIONES .....	23
• 2.4 - DESMONTE DE TERRENO .....	24
<b>3 - ESTRUCTURA RESISTENTE</b> .....	<b>24</b>
• 3.1 - ESTRUCTURAS DE HORMIGON ARMADO .....	25
• 3.2 - ESTRUCTURAS METALICAS .....	30
• 3.3 - ESTRUCTURAS DE MADERA .....	34
<b>4 – ALBAÑILERIA</b> .....	<b>35</b>
• 4.1 - MUROS.....	35
• 4.2 - TABIQUES .....	39
• 4.3 - AISLACIONES.....	40
• 4.4 – REVOQUES .....	43
• 4.5 - CONTRAPISOS Y CARPETAS.....	46
<b>5 – REVESTIMIENTOS</b> .....	<b>47</b>
• 5.1 - CONSIDERACIONES GENERALES.....	48
• 5.2 - AZULEJOS; CERAMICOS; PORCELANATOS.....	48
• 5.3 - REVESTIMIENTO TEJUELA DE LADRILLO (LADRILLETA).....	49
• 5.4 - REVESTIMIENTO PIEDRAS NATURALES (MARMOL, GRANITOS, ETC.).....	49
• 5.5 - REVESTIMIENTO ESCALERAS GRANITO RECONSTITUIDO (GRANÍTICO).....	50
• 5.6 - CARTÓN YESO (Normatización INCOSE).....	50
• 5.7 - REVESTIMIENTO ACÚSTICO.....	50
<b>6 – PISOS</b> .....	<b>51</b>
• 6.1 - CONSIDERACIONES GENERALES.....	51
• 6.2 - INTERIORES.....	51
• 6.3 - EXTERIORES.....	56
<b>7 – MARMOLERÍA</b> .....	<b>60</b>
• 7.1 - CONSIDERACIONES GENERALES.....	60



• 7.2 - MÁRMOLES Y GRANITOS.....	60
• 7.3 - GRANITO RECONSTITUIDO .....	61
<b>8 – CUBIERTAS.....</b>	<b>61</b>
• 8.1 - CONSIDERACIONES GENERALES.....	61
• 8.2 - CUBIERTA METÁLICA.....	62
• 8.3 - CUBIERTAS DE CHAPA AUTOPORTANTE.....	64
• 8.4 - CUBIERTAS DE TEJAS: FRANCESAS, COLONIALES, PORTUGUESAS.....	64
• 8.5 - AISLACIÓN TÉRMICA E HIDRÓFUGA DE CUBIERTAS INCLINADAS .....	65
• 8.6 - AISLACIÓN DE CUBIERTAS PLANAS.....	67
• 8.7 - CUBIERTAS DE LIBRE ESCURRIMIENTO .....	69
• 8.8 - PANELES.....	69
• 8.9 - ZINGUERÍA.....	69
<b>9 – CIELORRASOS.....</b>	<b>69</b>
• 9.1 - CIELORRASOS APLICADOS.....	69
• 9.2 - CIELORRASOS SUSPENDIDOS.....	70
<b>10 – CARPINTERÍA.....</b>	<b>72</b>
• 11.1 - CONSIDERACIONES GENERALES.....	72
• 10.2 - REPASO Y REPARACIÓN DE CARPINTERÍAS EXISTENTES .....	75
• 10.3 - CARPINTERÍA DE CHAPA DOBLADA Y HERRERÍA .....	75
• 10.4 - CARPINTERÍA DE ALUMINIO .....	77
• 10.5 - CARPINTERÍA DE PVC.....	79
• 10.6 - CARPINTERÍA DE MADERA.....	79
• 10.7 - HERRAJES .....	82
<b>11 - VIDRIOS, CRISTALES Y ESPEJOS (CORRESPONDE ÍTEM 17 PRESUPUESTO OFICIAL) .....</b>	<b>83</b>
• 11.1 - CONSIDERACIONES GENERALES.....	84
• 11.2 - VIDRIO LAMINADO DE SEGURIDAD (3+3) .....	84
• 11.3 - VIDRIO TRIPLE TRANSPARENTE 4mm .....	84
• 11.4 - VIDRIO TRASLÚCIDO.....	84
• 11.5 - VIDRIO ARMADO 6mm .....	84
• 11.6 - ESPEJOS.....	84
• 11.7 - POLICARBONATO.....	85
• 11.8 - VIDRIO REFLECTIVO .....	85
<b>12 – PINTURAS (CORRESPONDE ÍTEM 18 PRESUPUESTO OFICIAL) .....</b>	<b>85</b>
• 12.1 - CONSIDERACIONES GENERALES.....	85
• 12.2 - PINTURA AL LATEX EN MUROS INTERIORES Y EXTERIORES .....	85
• 12.3 - PINTURA AL LATEX EN CIELORRASOS DE YESO .....	86
• 12.4 - IMPREGNANTE PROTECTOR INSECTICIDA SOBRE MADERAS .....	86
• 12.5 - BARNIZ SINTÉTICO EN CIELORRASOS Y CARPINTERÍA DE MADERA.....	86
• 12.6 - ESMALTE SINTÉTICO EN CARPINTERÍA DE MADERA.....	86
• 12.7 - PINTURA EN CARPINTERÍA Y ELEMENTOS METÁLICOS.....	86
• 12.8 - ESMALTE SINTÉTICO EN FRISOS.....	87
• 12.9 - PINTURA SILICONADA EN MUROS DE LADRILLO VISTO .....	87
• 12.10 - PINTURA ACRÍLICA PARA PISOS DEPORTIVOS .....	87
• 12.11 - PINTURA FIBRADA SOBRE CARPETA DE CUBIERTA.....	87
• 12.12 - PINTURA ANTICONDENSANTE BAJO CHAPA .....	87
• 12.13 - PINTURA A LA CAL EN MUROS EXTERIORES (“Blanqueo”) .....	87
• 12.14 - PINTURA DE PROTECCION EN ESTRUCTURAS METÁLICAS .....	87
• 12.15 - PINTURA SOBRE ZINGUERÍA.....	88
<b>13 – SEÑALÉTICA (CORRESPONDE ÍTEM 19 PRESUPUESTO OFICIAL) .....</b>	<b>88</b>
• 13.1 - CONSIDERACIONES GENERALES.....	88
• 13.2 - IDENTIFICACIÓN DEL ESTABLECIMIENTO.....	88
• 13.3 - SEÑALIZACIÓN INTERNA .....	88
<b>14 - OBRAS EXTERIORES (CORRESPONDE AL ÍTEM 20 PRESUPUESTO OFICIAL) .....</b>	<b>89</b>
• 14.1 - CERCOS PERIMETRALES .....	89



• 14.2 - MASTIL PARA BANDERA .....	90
• 14.3 - PORTA BANDERA .....	91
<b>15 – VARIOS (ÍTEM 22 PRESUPUESTO OFICIAL) Y EQUIPAMIENTO MOVIL .....</b>	<b>91</b>
• 15.1 - ESCALERAS Y RAMPAS .....	91
• 15.2 - PASAMANOS .....	92
• 15.3 – PIZARRONES.....	92
• 15.4 – EQUIPAMIENTO MOVIL.....	93
<b>16 - JUNTAS DE DILATACIÓN .....</b>	<b>94</b>
• 16.1 - CONSIDERACIONES GENERALES.....	94
• 16.2 - JUNTAS DE TRABAJO.....	94
• 16.3 - JUNTA PARA CUBIERTAS* .....	95
• 16.4 - JUNTA PARA ESTRUCTURAS DE H <sup>0</sup> A <sup>0</sup> O MUROS.....	95
• 16.5 - JUNTAS PARA HORMIGÓN DE PENDIENTE .....	96
• 16.6 - JUNTA PARA CARPETAS.....	96
• 16.7 - JUNTA PARA CIELORRASOS .....	96
• 16.8 - JUNTA PARA CONTRAPISOS .....	96
• 16.9 - JUNTA PARA PISOS INTERIORES* .....	96
• 16.10 - JUNTA PARA PISOS EXTERIORES * .....	97
<b>PARTE II - OBRAS COMPLEMENTARIAS .....</b>	<b>98</b>
<b>1 - INSTALACION ELECTRICA (CORRESPONDE ÍTEM 11 PRESUPUESTO OFICIAL) .....</b>	<b>98</b>
• 1.1 - CONSIDERACIONES GENERALES.....	98
• 1.2 - PILAR MEDIDOR .....	100
• 1.3 – TABLEROS.....	100
• 1.4 - TABLERO PARA COMANDO DE ELECTROBOMBAS .....	101
• 1.5 - TABLERO DE ENCENDIDO DE ILUMINACION.....	102
• 1.6 - DISPOSITIVOS DE MANIOBRA Y PROTECCION.....	102
• 1.7 - BOCA COMPLETA .....	103
• 1.8 - ARTEFACTOS DE ILUMINACION .....	104
• 1.9 - ARTEFACTOS ELECTRICOS .....	108
• 1.10 - CIRCUITOS PARA USOS ESPECIFICOS .....	109
• 1.11 - CANALIZACIONES Y CONDUCTORES PERMITIDOS.....	110
• 1.12 - PUESTA A TIERRA .....	110
• 1.13 - CONDUCTOR SUBTERRANEO .....	110
• 1.14 – SISTEMA DE PROTECCION CONTRA RAYOS (SPCR) .....	111
• 1.15 – ALARMAS/ MONITOREO .....	111
• 1.16 - RED DE TELEFONIA.....	113
• 1.17 - AULA DE INFORMATICA .....	114
• 1.18 – GENERADOR A GAS .....	117
<b>2 - INSTALACION SANITARIA (CORRESPONDE ÍTEM 12 PRESUPUESTO OFICIAL) .....</b>	<b>117</b>
• 2.1-DESAGÜES CLOACALES.....	117
• 2.2 - DISTRIBUCION DE AGUA FRIA Y CALIENTE .....	122
• 2.4 - DESAGÜES PLUVIALES.....	124
• 2.5 - TANQUES DE RESERVA Y CISTERNAS.....	125
• 2.6 - PERFORACION PARA CAPTACION DE AGUA SUBTERRANEA .....	125
• 2.7 - DESINFECCION DE TANQUES Y CAÑERIAS .....	131
• 2.8 – CEGADOS.....	131
• 2.9 – PLANTA DE OSMOSIS INVERSA .....	133
<b>3 - INSTALACION DE GAS (CORRESPONDE ÍTEM 13 PRESUPUESTO OFICIAL).....</b>	<b>134</b>
• 3.1 - GENERALIDADES .....	134
• 3.2 - ALCANCE DE LOS TRABAJOS .....	134
• 3.3 - TRÁMITES Y PLANOS.....	135
• 3.4 - MUESTRAS.....	135
• 3.5 - NICHOS DE MEDIDOR DE GAS COMPLETO .....	136





• 3.6 - CAÑERÍA DE GAS COMPLETA .....	136
• 3.7. – GAS LICUADO. ....	136
• 3.8 - ARTEFACTOS.....	137
<b>4 - INSTALACION ELECTROMECANICA (CORRESPONDE ÍTEM 14 PRESUPUESTO OFICIAL).....</b>	<b>140</b>
• 4.1 - ASCENSOR HIDRAULICO .....	140
• 4.2 - ASCENSOR SIN SALA DE MAQUINAS.....	150
• 4.3 – BOMBAS CENTRIFUGAS .....	151
• 4.4 – BOMBA TIPO CLOACAL .....	152
<b>5 – INSTALACION DE ACONDICIONAMIENTO TERMICO (CORRESPONDE ITEM15 PRESUPUESTO OFICIAL) .....</b>	<b>152</b>
• 5.1 – GENERALIDADES.....	152
• 5.2 – MUESTRAS Y APROBACION DE MATERIALES.....	152
• 5.3 – ELEMENTOS DE CALCULOS .....	152
• 5.4 – EQUIPAMIENTO CALEFACCION/ REFRIGERACION .....	153
• 5.5 - PRUEBAS .....	160
• 5.6 - VARIOS.....	160
<b>6 - INSTALACION DE SEGURIDAD (CORRESPONDE ÍTEM 16 PRESUPUESTO OFICIAL) .....</b>	<b>163</b>
• 6.1 - MEDIOS DE ESCAPE .....	163
• 6.2 - INSTALACION CONTRA INCENDIO .....	164
<b>7 – PAISAJISMO (CORRESPONDE ÍTEM 22 PRESUPUESTO OFICIAL) .....</b>	<b>167</b>
• 7.1 - GENERALIDADES .....	167
• 7.2 - NIVELACIÓN DE EXTERIORES Y SUSTRATOS DE RELLENO .....	167
• 7.3 - INGENIERÍA DE PLANTACIÓN.....	168
• 7.4 - MUESTRA Y ENSAYOS.....	170
<b>8 - SUGERENCIA DE MARCAS .....</b>	<b>170</b>
• 8.1 - INSTALACION ELECTRICA .....	170
• 8.2 - INFORMATICA Y DATOS.....	171
• 8.3 - INSTALACION ELECTROMECANICA .....	171
• 8.4 - INSTALACION SANITARIA .....	171
• 8.5 - INSTALACION CONTRA INCENDIO .....	172
• 8.6 - INSTALACION DE CALEFACCION .....	172
• 8.7 - INSTALACION DE GAS.....	172
<b>GRAFICOS.....</b>	<b>174</b>



## PLIEGO ESPECIFICACIONES TECNICAS GENERALES.

### **CONSIDERACIONES GENERALES**

#### **• NOTAS- ACLARACIONES Y CONSIDERACIONES.**

- Las especificaciones técnicas descriptas comprenden a todos aquellos trabajos a realizar a partir de la orden de comienzo de obra y aquellos otros que se realicen durante la misma, relacionados con el mantenimiento de las condiciones establecidas en los Pliegos de Condiciones Particulares.
- La Empresa Contratista deberá cumplir con las reglamentaciones, normas y leyes pertinentes: Código de edificación del Distrito o en su defecto el de la Ciudad Autónoma de Buenos Aires, Ley sobre Riesgos del Trabajo N°24.557. Disposiciones complementarias en materia de Higiene y Seguridad, Decreto Reglamentario N°911 (art. 1 del cap. 1) acorde a la Ley N°19.587.
- La Empresa Contratista deberá, bajo su propia responsabilidad y a su propio riesgo, visitar e inspeccionar la zona de las Obras y sus alrededores y obtener por sí misma toda la información que pueda ser necesaria para preparar la oferta y celebrar el Contrato para la construcción de las Obras. Los gastos relacionados con dicha visita correrán por cuenta del Oferente.
- La Empresa realizará el proyecto ejecutivo de la obra según corresponda: planos, planos de detalle, catálogos, memorias técnicas y de cálculo, plan de trabajo y plazos de obra. • La Empresa realizará el estudio de suelos previo al cálculo y dimensionado de toda estructura resistente.
- Los trabajos serán completos, adecuados a su fin, ajustados a las especificaciones del pliego y las reglas del buen arte de la construcción. El incumplimiento total o parcial de las exigencias técnicas, la alteración de proyecto sin previa autorización de la Inspección de Obra, el uso de técnicas constructivas inadecuadas o no contempladas en la documentación, el empleo de materiales usados o de segunda calidad, dará lugar a la demolición, remoción o corrección de lo ejecutado según corresponda, sin derecho a reclamo por parte de la Empresa Contratista.
- Las indicaciones de demolición no son limitativas ni excluyentes, deberán ejecutarse todas las demoliciones que aunque no estén indicadas en los planos y/o no se enumeren en el listado de ítem, sean necesarias por razones constructivas.
- La Empresa Contratista deberá ejecutar y/o proveer, a su costo, cualquier trabajo, material, o dispositivos accesorios o complementarios, que sea requerido para el completo y correcto funcionamiento de las obras a realizar, estén o no previstos y/o especificados en el presente Pliego.
- Estarán a cargo de La Empresa Contratista los trámites y gestiones ante las reparticiones correspondientes para el conexionado y habilitación de las instalaciones complementarias incluidas en el proyecto.
- Los materiales y marcas a utilizarse en los trabajos podrán ser elegidos por la Empresa Contratista siempre que sean de calidad y rendimiento equivalente a los especificados en la Documentación obrante y respondan a las normas I.R.A.M. Cualquier cambio de material o artefacto especificado por dificultades de abastecimiento de mercado, deberá ser expresamente aprobado por la Inspección de Obra, que evaluará las cualidades del reemplazo, sin que ello represente costos adicionales.
- La obra y los espacios circundantes deberán mantenerse en adecuadas condiciones de orden, limpieza e higiene, procediéndose al periódico retiro de escombros, residuos y cualquier otro sobrante de material.



- Cuando las tareas contratadas se relacionen o puedan afectar en cualquier forma a construcciones existentes, la Empresa Contratista deberá ejecutar la reconstrucción de las partes removidas y la reparación de los desperfectos que los trabajos ejecutados provocaren sobre las mismas. Todo material provisto o trabajo realizado en virtud a lo descrito, deberá respetar la calidad, tipo, forma y demás requisitos equivalentes y análogos a los existentes.
- En caso de discrepancia entre distintos elementos de la documentación técnica, se establece prioridad de las memorias descriptivas y técnicas sobre cualquier otro plano, y de los planos de detalles específicos sobre los planos de conjunto.
- Al finalizar la obra la Empresa Contratista deberá limpiar y acondicionar el área donde se ejecutó la obra y sus alrededores afectados, retirando todas las construcciones auxiliares, restos de materiales, tierra, residuos y otros. Sin este requisito no se considerará terminada la obra.
- Al finalizar la obra la Empresa Contratista deberá presentar en la Dirección Provincial de Infraestructura Escolar los planos según obra.

## • **NORMAS IRAM RELACIONADAS CON LOS MATERIALES Y COMPONENTES**

### 1- CEMENTOS

IRAM 1 503/72 Cemento portland normal

IRAM 1 636/70 Cemento portland de escoria de alto horno.

IRAM 1 643/65 Cementos - Muestreo.

IRAM 1 646/67 Cemento portland de alta resistencia inicial.

IRAM 1 651 - Parte 1/82 Cemento portland puzolánico - Características y condiciones de recepción

(Revisión parcial edición 12/55).

IRAM 1 685/78 Cemento de albañilería (Modificación 11/80).

IRAM 1 691/73 Cemento portland blanco.

### 2- CALES

IRAM 1 508/63 Cal hidráulica de origen natural hidratada en polvo para construcción (Actualización

11/72) (Revisión edición 12/65).

IRAM 1 626/82 Cal aérea hidratada, en polvo, para construcción (Modificación 12/84) (Revisión

Edición 5/70).

IRAM 1 628/70 Cal viva aérea para construcción.

### 3- YESOS

IRAM 1 607/70 Yeso cocido para revoques. Características.

IRAM 1 611/69 Yeso cocido en polvo. Muestreo.

### 4- AGREGADOS

IRAM 1 505/67 Agregados. Análisis granulométrico.

IRAM 1 509/70 Agregados para hormigones. Muestreo.

IRAM 1 512/68 Agregado fino natural para hormigón de cemento portland.

IRAM 1 531/68 Agregados gruesos para hormigones de cemento portland.

IRAM 1 567/77 Agregados livianos para hormigón estructural.

IRAM 1 632/63 Polvo de ladrillo.

IRAM 1 633/65 Arena normal.

### 5- MADERAS

IRAM 9 501/77 Maderas de uso frecuente. Nomenclatura de comercialización.

IRAM 9 502/77 Maderas. Definiciones.

IRAM 9 503/69 Maderas en bruto y aserradas. Medición y ubicación.

IRAM 9 552/71 Tablillas de madera machihembrada para parquet.



IRAM 9 559/68 Maderas. Clasificación y definiciones de piezas.

IRAM 9 560/81 Piezas de madera. Criterio de evaluación de defectos (Revisión edición 6/76 Partes I, II Y III).

#### 6- TABLEROS

LIGNOCELULOSICOS DE FIBRAS Y PARTICULAS AGLOMERADAS.

IRAM 11 532/64 Tableros de fibras y partículas aglomeradas. Definiciones generales.

#### 7- ACEROS

IRAM-IAS U 500.503/82 Aceros para construcción de uso general. Clasificación y recepción por sus características mecánicas. (Revisión IRAM 503/73)

#### 8- ALAMBRES BARRAS

IRAM-IAS U 500-26/82 Alambres de acero lisos o conformados para hormigón armado.

IRAM-IAS U 500-502/79 Barras de acero, de sección circular, para hormigón armado.

IRAM-IAS U 500-528/79 Barras de acero conformadas, de dureza natural, para hormigón armado

(Revisión IRAM 528/72).

IRAM-IAS U 500-671/79 Barras de acero conformadas con dureza mecánica para hormigón armado

- Laminadas en caliente y torsionadas o estiradas en frío (Revisión IRAM 537/72 e IRAM 671/71)

#### 9- LADRILLOS Y BLOQUES CERAMICOS

IRAM 1 549/55 Ladrillos para construcción. Métodos de ensayo generales (En revisión).

IRAM 12 502/77 Ladrillos y bloques cerámicos para muros. Nomenclatura y definiciones.

IRAM 12 518/55 Ladrillos cerámicos comunes.

#### 10- BLOQUES HUECOS DE HORMIGON DE CEMENTO PORTLAND

IRAM 11 556/74 Mampostería de bloques huecos de hormigón de cemento portland.

#### 11- ELEMENTOS RESISTENTES PREFABRICADOS PARA TECHOS

IRAM 11 554/69 Forjados cerámicos, no tradicionales y de hormigón mixto. Definiciones y características.

IRAM 11 600/76 Viguetas prefabricadas de hormigón pretensado, simplemente apoyadas, para techos y entrepisos. Características.

IRAM 12 528/66 Ladrillos cerámicos huecos para función resistentes.

#### 12- CHAPAS

IRAM 557/65 Chapas, cintas y flejes de latón común.

IRAM 670/81 Chapa perfilada de aleaciones de aluminio para techos y revestimientos (Fe de errata

12/84).

IRAM 680/83 Aluminio y sus aleaciones. Características mecánicas de los productos laminados

(Fe de errata 12/84).

IRAM-IAS U 500-43/78 Chapas de acero lisas cincadas.

IRAM-IAS U 500-72/83 Chapas de acero cincadas por inmersión en caliente y prepintadas.

IRAM-IAS U 500-84/83 Chapas de acero sin recubrimiento metálico, prepintadas y chapas de acero cincadas por electrodeposición y pintadas.

IRAM-IAS U 500-513/78 Chapas de acero acanaladas, cincadas.

#### 13- PRODUCTOS PARA IMPERMEABILIZACION

IRAM 1 236/74 Productos líquidos de policloropreno para impermeabilización de cubiertas (Modificación 5/76) (Fe de erratas 11/84).

IRAM 1 558/74 Fieltros asfálticos de base celulósica. Características y condiciones de recepción.

IRAM 1 559/74 Techados asfálticos de base celulósica. Características y condiciones de recepción.



IRAM 6 593/78 Techados asfálticos (base de vidrio) - Características y condiciones de recepción.

(Modificación 1/81)

IRAM 6 638/63 Material de imprimación para la aplicación de fieltros y techados asfálticos.

IRAM 6 639/66 Asfaltos para impermeabilización de obra.

IRAM 6 641/64 Asfaltos para la construcción de cubiertas por capas para techos.

IRAM 6 815/70 Masas asfálticas de aplicación en frío para impermeabilización de techados.

Características (Fe de erratas 3/71).

IRAM 6 817/75 Emulsiones asfálticas para impermeabilización de techados (Fe de erratas 1/80).

#### 14- CARPINTERIA

IRAM 11 505/69 Carpintería de obra. Definiciones.

IRAM 11 506/66 Carpintería de obra. Ventanas de madera con hojas de abrir común.

IRAM 11 507/72 Carpintería de obra. Características de los cerámicos exteriores.

IRAM 11 508/77 Carpintería de obra. Puertas placa de madera, para interiores, de abrir común (Revisión edición 5/62) (En revisión)

IRAM 11 524/63 Puertas de carpintería metálica. De abrir común para exteriores.

IRAM 11 530/64 Carpintería de obra. Ventanas de carpintería metálica para exteriores.

IRAM 11 539/77 Fachadas integrales livianas. Características.

IRAM 11 543/75 Carpintería de obra. Cerramientos exteriores de aluminio.

#### 15- BALDOSAS CERAMICAS

IRAM 11 565/75 Baldosas cerámicas no esmaltadas. Características.

IRAM 11 574/83 Baldosas cerámicas esmaltadas. Características.

IRAM 12 576/82 Baldosas cerámicas modulares.

#### 16- BALDOSAS AGLOMERADAS CON CEMENTO

IRAM 1 522/71 Baldosas aglomeradas con cemento con cara vista plana (Modificación 5/74) (Incluye

IRAM 11 560/70).

#### 17- LOSETAS AGLOMERADAS CON CEMENTO

IRAM 11 563/71 Losetas aglomeradas con cemento (Modificación 5/74).

#### 18- BALDOSAS DE MARMOL RECONSTITUIDO

IRAM 1 528 NIO/55 Baldosas de mármol reconstituido de una sola capa.

#### 20- SOLADOS PLASTICOS

IRAM 13 407/78 Baldosas de policloruro de vinilo-asbestos. Características (Fe de erratas 3/80).

#### 21- BURLETES

IRAM 113 092/74 Burletes estructurales de policloropreno.

#### 22- SELLADORES DE TIPO ELASTOMERICO

IRAM 113 342/81 Selladores elastoméricos utilizados en la construcción para el calafateado de juntas. Definiciones y clasificación.

IRAM 113 360/83 Selladores para la construcción de dos o más componentes a base de polímero de caucho o de polisulfuro.

#### 23- AZULEJOS

IRAM 12 529/72 Azulejos y accesorios para revestimientos de muros. Características (Revisión edición 11/60).

IRAM 12 552/74 Azulejos y accesorios para revestimientos de muros. Muestreo, inspección y recepción.

#### 24- INSTALACION SANITARIA

IRAM 11 503/77 Caños de hormigón armado sin pre-compresión, para desagües, (en revisión) (revisión edición 11/60).

IRAM 11 513/76 Caño y piezas de mortero de cemento portland y hormigón simple, destinadas a obras de desagües pluviales y cloacales (revisión edición 9/60).



IRAM 11 516/79 Caños de asbestocemento para líquidos a presión. (En revisión) (Revisión edición 11/69).

IRAM 11 517/79 Caños de asbestocemento, de sección circular, para circulación de líquidos y gases a baja presión y para ventilación (En revisión) Revisión edición 6/48).

IRAM 11 534/73 Caños de asbestocemento para redes colectoras externas de desagües cloacales pluviales. (Fe de erratas 5/76; 11/78) (En revisión).

IRAM 11 536/77 Caños de asbestocemento para líquidos a presión. Directivas de uso (En revisión). IRAM 11 538/75 Caños de asbestocementos para redes colectoras externas de desagües cloacales y pluviales. Directivas de uso.

IRAM 13 325/80 Tubos y enchufes de unión de policloruro de vinilo rígido para ventilación, desagües pluviales y cloacales. Medidas (revisión edición 11/74) (Fe de erratas 9/82) (modificación 10/83 y 7/ 84) (en revisión).

IRAM 13 326/8 Tubo de policloruro de vinilo rígido para ventilación, desagües cloacales y pluviales. Caract. (Revisión edición 7/75, en revisión).

IRAM 13 345/80 Tubos de polietileno de media y alta densidad. Dimensiones (revisión edición 12/ 67)

IRAM 13 349/63 Tubos de material plástico. Dimensiones y presiones nominales.

IRAM 13 350/72 Tubos de policloruro de vinilo rígido. Dimensiones (Revisión edición 10/63) (Fe de erratas 11/72) (Modificación 8/83).

IRAM 13 445/79 Tubos de policloruro de vinilo rígido. Directivas generales para el correcto manipuleo, carga y descarga, transporte, almacenamiento y estibaje.

IRAM 13 464/81 Tubos de polietileno de media y alta densidad para conducción de líquidos. Características.

IRAM 2 612/78 Caños y accesorios de fundición de hierro gris para instalaciones domiciliarias.

IRAM 2 502/80 Caños de acero con rosca y cupla para unos comunes (Revisión edición 12/60).

IRAM 2 604/64 Conexiones de acero para caños, para usos comunes.

IRAM 2 515/70 Caños de plomo (Revisión edición 12/49).

IRAM 2 521/78 Caños de latón, sin costura, para conducción de agua. Estirados en frío (Revisión edición 3/47).

#### 25- INSTALACION DE GAS

IRAM 2 502/80 Caños de acero con rosca y cupla para usos comunes (Revisión edición 12/60)

IRAM 2 701/62 Calentadores de agua a gas, instantáneos para uso doméstico.

IRAM 2 702/67 Calentadores de agua, a gas, instantáneos, para uso doméstico con toma de aire interior. Condición de recepción.

IRAM 2 729/71 Reguladores de presión para gas natural. Características generales y métodos de ensayo.

#### NORMAS TECNICAS

Grupo 2: INSTALACIONES INTERNAS NAG 200- 201- 205- 207- 210- 212- 215.

Grupo 3:ARTEFACTOS NAG301- 309- 310- 311- 312- 313- 314- 315- 317- 318- 320 322- 327- 328- 329- 330.

#### 26- RECUBRIMIENTO DE CAÑERIA

IRAM 6 632/79 Mezclas asfálticas para recubrimiento de cañerías. Método de absorción de agua.

IRAM 6 646/79 Productos asfálticos para cañerías. Pintura imprimidora y mezclas de base asfáltica (Revisión edición 9/69).

IRAM 6 695/77 Recubrimiento de cañerías, base de fibra de vidrio y material bituminoso. Características y condiciones de recepción.

IRAM 6 696/78 Recubrimientos de cañerías. Métodos de determinación del espesor, conocidos comercialmente como velo de vidrio saturado con asfalto.

#### 27- ACCESORIOS DE CAUCHO PARA JUNTAS DE CAÑERIAS



IRAM 113 047/74 Aros, arandelas y planchas de caucho sintético, tipo cloropreno para juntas de cañerías (Revisión edición 9/67)

IRAM 113 080/74 Aros de caucho sintético para juntas de cañerías metálicas para conducción de gas natural o de gases derivados de petróleo.(Fe de erratas 1/78).

#### 28- INSTALACION ELECTRICA

IRAM 2 005/72 Caños de acero roscado y sus accesorios para instalaciones eléctricas. Tipo semipesado (Modificación 5/74 y 6/77) (En revisión edición 12/47).

IRAM 2 006/83 Tomacorrientes, fichas y enchufes. Exigencias generales (Revisión edición 9/80). IRAM 2 007/74 Interruptores eléctricos manuales para instalaciones domiciliarias y similares (Fe de erratas 5/82) (En revisión).

IRAM 2 071/83 Toma corrientes con toma de tierra para instalaciones fijas (Revisión edición 1/ 80).

IRAM 2 100/75 Caños de acero para instalaciones eléctricas. Tipo pesado (Revisión edición 9/55). IRAM 2 183/84 Conductores de cobre aislados con policloruro de vinilo para instalaciones fijas interiores (Revisión edición 12/70).

IRAM 2 184/64 Protección contra descargas atmosféricas. Pararrayos.

IRAM 2 205/65 Caños de acero liso y sus accesorios para instalaciones eléctricas. Tipo liviano (Actualización 10/66) (Modificación 6/77).

IRAM 2 206/65 Caños de policloruro de vinilo rígido para instalaciones eléctricas. (En revisión).

IRAM 2 220/84 Cables con conductores de cobre aluminio aislado con material termoplástico a base de policloruro de vinilo. Para instalaciones fijas en sistemas con tensiones nominales hasta 13,2 kV inclusive (revisión edición 9/81).

IRAM 2 224/73 Caños de acero roscado y sus accesorios para instalaciones eléctricas. Tipo liviano (Modificación 6/77).

IRAM 2 261/84 Cables con conductores de cobre o aluminio aislados con polietileno reticulado. Para instalaciones fijas en redes con tensiones nominales hasta 33 kV, inclusive (Revisión IRAM 2 261/78) (Modificación 9/81; 6/62 y 10/83).

IRAM 2 262/84 Cables con conductores de cobre y aluminio aislados con caucho etileno-propileno. Para instalaciones fijas en redes con tensiones nominales hasta 33 kV, inclusive (revisión edición 9/81).

IRAM 2 301/81 Interruptores automáticos de corriente diferencial de fuga para uso doméstico y análogos.

IRAM 2 309/83 Materiales para puesta a tierra. Jabalina cilíndrica de acero-cobre.

IRAM 2 316/84 Materiales para puesta a tierra. Jabalina perfil L de acero cincado y sus accesorios.

#### 29- INSTALACION DE ASCENSORES

IRAM 840/81 Cables de acero para ascensores.

IRAM 11 525/73 Ascensores y montacargas eléctricos. Definiciones (Revisión edición 5/66).

IRAM 11 526/69 Ascensores y montacargas eléctricos. Características generales de proyecto. (Fe de erratas 12/77).

IRAM 11 527 - Parte I/74 Ascensores y montacargas eléctricos. Condiciones generales para el sistema de maniobra y el tablero de mando.

IRAM 11 527 - Parte II/74 Ascensores montacargas eléctricos. Condiciones generales y requisitos.

IRAM 11 527 - Parte III/75 Ascensores y montacargas eléctricos. Condiciones generales y requisitos

para guías, soportes, guinches y paragolpes.

#### 30- ELEMENTOS PARA INSTALACION CONTRA INCENDIO

IRAM 3 502/73 Matafuegos a espuma. Manuales. (Modificación 12/74 y 8/75).

IRAM 3 503/74 Matafuegos a polvo, con cilindro de gas y salida libre. Manuales (Modificación 4/ 76). IRAM 3 509/83 Matafuegos manuales de dióxido de carbono (Revisión edición 12/67).

IRAM 3 510/76 Uniones de mangas para extinción de incendios. (Fe de erratas 5/80).



IRAM 3 522/63 Matafuegos a polvo con cilindro de gas y salida controlada. (Manuales).  
IRAM 3 523/83 Matafuegos a polvo bajo presión. Manuales.  
IRAM 3 525/81 Matafuegos manuales a base de agua, con cilindro de gas (modificación 4/69; 10/ 70 y Actualización 9/68).  
IRAM 3 525/81 Matafuegos de agua bajo presión. Manuales.  
IRAM 3 527/83 Matafuegos de agua bajo presión con líquido espumígeno, de baja expansión, formador de película acuosa (AFFF). (Revisión edición 5/81).  
IRAM 3 540/83 Matafuegos de bromocloro difluorometano (BCF) manuales bajo presión.  
IRAM 3 548 Parte 1/81 Mangas para extinción de incendios, de fibra sintética poliéster-poliamidas o sus mezclas, recubiertas interiormente con plástico flexible o con un elastómero. Características.  
IRAM 3 550/81 Matafuegos de polvo bajo presión. Sobre ruedas (Fe de errata 12/82).  
IRAM 3 552/84 Instalaciones fijas contra incendio. Detector de temperatura puntual.  
IRAM 3 570/63 Puertas contra incendio de madera y metálicas.  
IRAM 3 582/83 Instalaciones fijas contra incendio. Detectores de humo por ionización, por luz difusa y por luz transmitida.  
31- VIDRIOS  
IRAM 12 540/73 Vidrios planos y curvos. Definiciones.  
IRAM 12 558/74 Vidrios planos de uso corriente en la construcción. Medidas.  
32- PINTURAS  
IRAM 1 020/46 Definiciones generales de pinturas, barnices y afines.  
IRAM 1 041/56 Masilla común (notificación 9/74 y 5/75) (Fe de erratas 2/73).  
IRAM 1 070/82 Pinturas al agua, tipo emulsión para interiores (Revisión edición 12/67) (Fe de erratas 6/84).  
IRAM 1 007/83 Pinturas al agua, tipo emulsión. Blanca y de colores claros para exteriores (Revisión edición 12/67).  
IRAM 1 106/61 Pinturas esmalte sintéticas. Brillantes (en revisión) (Actualización 5/75) (Modificación 5/75; 5/77; 4/80; 6/84 y 10/84) (Incluye las normas IRAM 1 106 y 1 220).  
IRAM 1 182/80 Pintura antióxido de fondo, sintética, de secado al aire, colorada a base de cromato de cinc (Revisión edición 12/62) (Modificación 9/83) (Incluye la norma IRAM 1 119).  
IRAM 1 190/65 Pinturas en polvo a la cal (Modificación 9/74 y 5/75).  
IRAM 1 227/71 Enduidos al agua, tipo emulsión (Modificación 9/74; 5/75).  
IRAM 1 228/71 Barnices (Modificación 9/82; 4/83) (Fe de erratas 1/84).  
IRAM 1 229/71 Pinturas al agua, tipo emulsión para cielorrasos. (Modificación 9/74; 5/75).  
IRAM 1 240/81 Pinturas esmalte poliuretánica.  
AISLAMIENTO TÉRMICO DE EDIFICIOS Ley N° 13.059. Del 9/4/2003. B.O.:4/7/2003.  
IRAM N° 11549. Aislamiento térmico de edificios. Vocabulario. 2002  
IRAM N° 11601. Aislamiento térmico de edificios. Métodos de cálculo. Propiedades térmicas de los componentes y elementos de construcción en régimen estacionario. 2002  
IRAM N° 11603. Aislamiento térmico de edificios. Clasificación bioambiental de la República Argentina.1996  
IRAM N° 11604. Aislamiento térmico de edificios. Verificación de sus condiciones higrotérmicas. Ahorro de energía en calefacción. Coeficiente volumétrico G de pérdidas de calor. Cálculo y valores límites. 2001  
IRAM N° 11605. Acondicionamiento térmico de edificios. Condiciones de habitabilidad en Edificios. Valores máximos de transmitancia térmica en cerramientos opacos. 1996  
IRAM N° 11625. Aislamiento térmico de edificios. Verificación de sus condiciones higrotérmicas. Verificación del riesgo de condensación del vapor de agua superficial e intersticial en los paños centrales de muros exteriores, pisos y techos de edificios en general. 2000





IRAM N° 11630. Verificación de sus condiciones higrotérmicas. Verificación riesgo de condensación de vapor de agua superficial e intersticial en puntos singulares de muros exteriores, pisos y techos de edificios en general. 2000.

IRAM N° 11658. Aislamiento térmico de edificios. Puentes térmicos. Parte 1: Cálculo de flujos de calor en edificios. Método para el desarrollo de modelos. Parte 2: procedimiento para la validación de los métodos de cálculo de gran exactitud. 2003

ACUSTICA Ley N° 11.737 decreto reglamentario 159/96. Establece como Autoridad de aplicación en el ámbito provincial a la OPDS (Organismo Provincial Para el Desarrollo Sostenible) con el objeto de establecer pautas y parámetros mínimos para la caracterización de los equipos de medición, metodología de medición, corrección de los niveles medidos, clasificación, y niveles máximos permitidos

Condiciones de habitabilidad

IRAM N° 4062/84. . Métodos para medir y calificar niveles de ruidos que trascienden el vecindario.

IRAM N° 4013 Métodos para medir y calificar niveles de ruidos Impacto Ambiental

## **MATERIALES**

### • **2.1 - CALIDAD**

La Empresa Contratista deberá considerar solamente los materiales de la mejor calidad en su clase, y en los casos que corresponda, sólo los que cumplan con las normas o posean certificada su aprobación.

### • **2.2 - MUESTRAS**

Se deberán tomar muestras de todo material utilizado y estas deberán ser aprobadas por la inspección previamente a su colocación o utilización.

### • **2.3 - ENSAYOS**

La Inspección de Obra podrá ordenar la ejecución de ensayos sobre los materiales que crea convenientes a efectos de determinar su calidad. Para tal fin se tomarán muestras de todas las partidas ingresadas.

### • **2.4 - MATERIALES ENVASADOS**

Se entregarán en obra en sus envases originales, perfectamente conservados, cuando se prescriba el uso de materiales aprobados, se exigirá la constancia de la misma, acorde a lo establecido por las normas I.R.A.M. (Instituto Argentino de Racionalización de Materiales).

### • **2.5 - ALMACENAMIENTO**

Materiales Embolsados: se acopiarán bajo techo en capas sucesivas sobre entablonados de madera (pallet) elevados del suelo mínimo 10cm.

Materiales en Cajas: se acopiarán en lugares cubiertos.

Hierros: se acopiarán preferentemente en lugares cubiertos evitando el contacto con el terreno natural, y ordenados por tipo y diámetro.

### • **2.6 - MATERIALES**

2.6.1 - ARCILLA EXPANDIDA (Vermiculita, Leca o similares)

Cuando se utilizara arcilla expandida como agregado inerte en los contrapisos sobre losa de hormigón armado, su uso estará de acuerdo con las especificaciones del fabricante y será sometida a aprobación por parte de la Inspección de Obra. La granulometría será 10:20.



#### 2.6.2 - CAL HIDRAULICA (hidróxido de calcio o cal en polvo parcialmente apagada)

Se entenderá por cal natural hidráulica hidratada o cal hidráulica, al producto obtenido del proceso de hidratación de la cal viva obtenida por calcinación de calizas con adecuada proporción de silicatos y aluminatos de calcio, que aseguran en contacto con el agua el endurecimiento de los morteros. No se permitirá mezcla de cales de marcas o clases diferentes, aún los aprobados en los ensayos respectivos.

Las cales hidráulicas serán de marcas conocidas. Se aceptarán únicamente materiales envasados en fábrica y en el envase original. Las cales hidráulicas se ajustarán a las normas I.R.A.M. 1.508-1.516. Una vez ingresadas las bolsas de cal a obra deberán ser depositadas y almacenadas al abrigo de la intemperie evitando humedad, etc. La Empresa Contratista rehará totalmente las superficies revocadas con este tipo de cal, si aparecieran empolladuras debido a la hidratación de los gránulos por un defectuoso proceso de fabricación de este tipo de cal.

#### 2.6.3 - CAL AEREA (óxido de calcio o cal viva)

De utilizarse este tipo de cales se abastecerán en la obra en terrones y al ingresar a la misma lo serán sin alteraciones por efecto del aire, humedad o el calor y hasta tanto se la apague, se la protegerá de estos agentes cuidadosamente, además de colocarla en lugares cubiertos apropiados. La extinción o apagamiento se realizará en la misma obra según el procedimiento más conveniente, empleando para esta tarea obreros expertos que no quemem ni aneguen la cal. Se utilizará agua dulce y su rendimiento mínimo será de dos litros de pasta por cada kilogramo de cal viva en terrones que se apague. Las albercas en las cuales se practique la operación de apagado de la cal, serán impermeables, de madera o mampostería y estarán situadas en la vecindad de los obradores donde se trabajen las mezclas. Una vez apagada la cal viva, será depositada en fosas excavadas ex-profeso en el terreno, las cuales se revestirán con mampostería (tanto su fondo como las paredes) para evitar el contacto con tierra u otros elementos extraños. La cal apagada dará una pasta fina, blanca y untuosa al tacto. Si las pastas resultaran granuladas y mientras no se comprueba que ésta fuera el resultado de haber quemado o ahogado la cal, la Inspección de Obra podrá ordenar el cribado de la pasta por tamiz de 900 mallas por decímetro cuadrado. En ningún caso se empleará cal apagada antes de su completo enfriamiento. Se considerará que está en condiciones de usar la cal transcurrido por lo menos 72 horas del apagamiento. Por otra parte la cal que se utilizará en la obra se apagará cuando menos con 10 días de anticipación.

#### 2.6.4 - CAL AEREA (hidratada en polvo)

Cumplirá con la Norma I.R.A.M. N°1.626 Cales tipo I procederá de fábricas acreditadas en plaza y será de primera calidad Se abastecerá en envases herméticamente cerrados, perfectamente acondicionados y provistos del sello de la fábrica de procedencia.

#### 2.6.5 - CEMENTO COMUN

Los cementos procederán de fábricas acreditadas en plaza y serán frescos de primera calidad (Loma Negra, San Martín o similar) Se los abastecerá en envases herméticamente cerrados, perfectamente acondicionados y provistos del sello de la fábrica de procedencia. El almacenamiento del cemento se dispondrá en locales cerrados bien secos, sobre pisos levantados y aislados del terreno natural, y quedará constantemente sometido al examen de la Inspección, desde su recepción o ingreso a la obra hasta la conclusión de los trabajos en los que los cementos serán empleados. Además de las revisiones que la Inspección de Obra crea oportuno realizar directamente, podrá exigir a la Empresa Contratista que haga comprobar en un laboratorio oficial que la Inspección de Obra designará, la naturaleza y buena calidad del cemento, por medio de los ensayos o análisis físicos y químicos pertinentes. Todo cemento grumoso o cuyo calor este alterado, será rechazado y deberá ser retirado de la obra dentro de las 48 horas de notificada la Empresa Contratista por parte de la Inspección. Igual



temperamento se deberá adoptar con toda las partidas de la provisión de cementos que por cualquier causa se averiasen, deteriorasen durante el curso de los trabajos. Los cementos responderán a las normas I.R.A.M. 1.503-1.504-1.505-1.617.

#### 2.6.6 - CEMENTO DE ALBAÑILERIA

Podrá utilizarse para la preparación de morteros destinados a la construcción de paredes de ladrillos, revoques y trabajos de albañilería en general. El cemento de albañilería se recibirá en obra en envase original de fábrica y responderá a la Norma I.R.A.M. 1.685. Además de las revisiones que la Inspección de Obra crea oportuno realizar directamente, podrá exigir a la Empresa Contratista que haga comprobar en un laboratorio oficial que la Inspección de Obra designará, la naturaleza y buena calidad del cemento, por medio de los ensayos o análisis físicos y químicos pertinentes.

#### 2.6.7 - CEMENTO DE FRAGÜE RAPIDO

Se utilizarán en la obra con el consentimiento previo de la Inspección de Obra. Deberán proceder de fábricas acreditadas, ser de primera calidad e ingresar a la obra en envases originales, cerrados con el sello de la fábrica de procedencia. Rigen para este material todas las premisas indicada para el cemento común. La pasta de cemento puro no deberá fraguar antes del minuto de preparada y terminará el fraguado a los 30 minutos. Además de las revisiones que la Inspección de Obra crea oportuno realizar directamente, podrá exigir a la Empresa Contratista que haga comprobar en un laboratorio oficial que la Inspección de Obra designará, la naturaleza y buena calidad del cemento, por medio de los ensayos o análisis físicos y químicos pertinentes.

#### 2.6.8 - CASCOTE

Los cascotes para emplearse en contrapisos, etc. provendrán de ladrillos (o parte de los mismos) debiendo ser bien cocidos, colorados, limpios y angulosos Su tamaño variará entre 2 a 5cm aproximadamente. Por excepción podrán utilizarse cascotes provenientes de demoliciones de paredes ejecutadas con mezcla de cal. A tal efecto deberá solicitarse previa aprobación por parte de la Inspección de Obra.

#### 2.6.9 - HIDROFUGOS

Se denominan hidrófugos a los materiales en polvo o en pasta que se agregan al agua de mezclado de los morteros y hormigones a fin de aumentar su impermeabilidad. Los hidrófugos deberán cumplir con lo establecido en la Norma I.R.A.M. 1.572, y su empleo aprobado por la Inspección de Obra. La forma de utilización y la determinación de las cantidades que deberán agregarse al agua de mezclado deberán hacerse siguiendo para cada tipo de material de acuerdo con las instrucciones del fabricante y a la que en cada caso establezca la Inspección de Obra. Los asfálticos serán una preparación especial a base de brea de hulla y arena silíceas con exclusión de todo agregado extraño. Su aplicación se efectuará siempre caliente. Los que deban adicionarse con el agua de empastado de las mezclas, serán aprobadas por la Inspección de la Obra y serán de marca reconocida (Sika, Protexin, o equivalente).

#### 2.6.10 - LADRILLOS

Los ladrillos que se utilicen en la construcción de paredes provendrán del cocimiento de arcillas. Tendrán estructura compacta, uniformemente cocidos y deberán cumplir con las normas I.R.A.M. 1.549. Clasificación:

##### 2.6.10.1 - Ladrillos comunes

Cuando provengan de hornos de ladrillos comunes tendrán 26cm de largo, 12,5cm de ancho y 5,5cm de altura. Se admitirá en estas medidas una tolerancia máxima del 3%. La resistencia a la compresión en probetas construidas con dos medios ladrillos unidos con mortero de



cemento será de 90kg/cm<sup>2</sup> para ladrillos destinados a paredes de carga y 60kg/cm<sup>2</sup> para paredes y tabiques de cerramiento.

#### 2.6.10.2 - Ladrillos huecos

Serán paralelepípedos fabricados con arcilla ordinaria en estado de pasta semidura, conformados a máquina y endurecidos con calor en hornos especiales, tendrán estructura homogénea sin poros grandes y color y cocimiento uniforme, sin vitrificaciones. Serán de dimensiones y formas regulares, caras planas y aristas vivas y ángulos rectos. Sus caras deben ser estriadas a fin de facilitar la adherencia en los morteros. Los ladrillos huecos a utilizar serán normalizados con las siguientes medidas: 8x18x33cm, 12x18x33cm y 18x18x33cm, estos dos últimos de tipo portante. La utilización de ladrillos de otras medidas deberá tener aprobación previa de la Inspección de Obra. Las medidas de los ladrillos huecos tendrán una tolerancia máxima de 3%. La resistencia a la compresión en su sección bruta será de 100Kg/cm<sup>2</sup>, para ladrillos destinados a levantar paredes de carga, y los ladrillos destinados a la ejecución de tabiques de cerramiento tendrán un mínimo de 60Kg/cm<sup>2</sup> de resistencia.

### • 2.7 - PLANILLA DE MEZCLAS

Mortero hidráulico (**mampostería de ladrillos comunes en cimientos y elevación**):

**A (1/4:1:4)** 1/4 parte cemento, 1 parte cal hidráulica en polvo, 4 partes arena gruesa.

Mortero hidráulico (**mampostería de ladrillos huecos cerámicos**):

**B (1/2:1:4)** 1/2 parte cemento, 1 parte cal hidráulica en polvo, 4 partes arena gruesa.

**B' (1:7)** 1 parte cemento de albañilería, 7 partes de arena mediana

Mortero de cemento (**tomado de juntas, amurado de grampas carpinterías**):

**C (1:3)** 1 parte cemento, 3 partes arena mediana

Mortero (**capas aisladoras horizontales y verticales, carpetas impermeables, azotados y revoques impermeables**):

**D (1:3 +hidrófugo)** 1 parte cemento, 3 partes arena mediana, 1 kilogramo de hidrófugo batido con 10 litros de agua.

Mortero de cemento (**revoques impermeables, interior de tanques**):

**E (1:1 +hidrófugo)** 1 parte cemento, 1 parte arena fina, 1 kilogramo de hidrófugo cada 10 litros de agua (necesaria para empaste de mezcla anterior). Alternativa: Tratamiento impermeabilizante K-11 HEY'di o equivalente, aplicando un puente de adherencia compuesto por cemento, arena, agua y emulsión adhesiva en las proporciones que indique el fabricante.

Mortero aéreo (**jaharro bajo enlucido a la cal y material de frente**):

**F (1/4:1:4)** 1/4 parte cemento, 1 parte cal aérea en polvo, 4 partes arena mediana.

**F' (1:5)** 1 parte cemento albañilería, 5 partes arena gruesa

Mortero hidráulico (**jaharro reforzado bajo revestimiento**):

**G (1/2:1:4)** 1/2 parte cemento, 1 parte cal hidráulica en polvo, 4 partes arena gruesa.

Mortero (**enlucido interior a la cal**):

**H (1/4:1:4)** 1/4 parte cemento, 1 parte cal aérea en polvo, 4 partes arena fina.

Mortero aéreo (**enlucido exterior**):

**I (1/4:1:3)** 1/4 parte cemento, 1 parte cal aérea en polvo, 3 partes arena fina.



Mortero de cemento (**enlucido de cemento**):

**J (1:2)** 1 parte cemento, 2 partes arena fina.

Mortero hidráulico (**colocación de pisos de mosaicos graníticos, lajas, umbrales, solias**):

**K (1/4:1:3)** 1/4 parte cemento; 1 parte cal hidráulica, 3 partes arena gruesa.

Mortero hidráulico (**colocación de pisos y revestimientos cerámicos**):

**L (1/4:1:3)** 1/4 parte cemento, 1 parte cal hidráulica, 3 partes arena mediana.

Alternativa: mezcla adhesiva tipo Klaukol o equivalente (3Kg/m<sup>2</sup>).

Mortero hidráulico (**carpetas bajo pisos cerámicos**):

**M (1:1:5)** 1 parte cemento, 1 parte cal hidráulica, 5 partes arena mediana.

Mortero aéreo (**jaharro interior de yeso**):

**N (1:3: 4½)** 1 parte yeso gris, 3 partes cal aérea, 4½ partes arena mediana.

Mortero aéreo (**enlucido interior de yeso**):

**O (1:1½:1/2)** 1 parte yeso blanco, 1½ partes cal para fino, 1/2 parte arena fina.

Hormigón (**contrapiso sobre terreno natural, veredas, entradas, etc.**):

**P (1/8:1:4:8)** 1/8 parte cemento, 1 parte cal hidráulica, 4 partes arena gruesa, 8 partes cascotes de ladrillos.

Hormigón (**contrapiso alivianado, s/ losa**):

**Q (1:5)** 1 parte cemento, 5 partes arcilla expandida o granulado volcánico granulometría 10:20.

Hormigón (**contrapiso de cascote sobre losa**):

**R (1/8:4:1)** 1/8 parte cemento, 4 partes arena gruesa, 1 parte cascote de ladrillos.

Para colocación de marcos:

Al efectuar la mampostería en elevación, se colocarán los marcos de hierro y madera de las carpinterías asegurando las grampas con un mortero que contenga: 1 parte de cemento y 3 partes de arena mediana.

Se efectuará el colado con el mismo mortero diluido, dentro del vacío de los marcos unificados.

Se tendrá especial cuidado en el amure de los marcos de madera y se protegerán luego los cantos de los mismos, durante toda la construcción. Las partes del marco que queden cubiertas por revoques, llevarán metal desplegado para evitar el desprendimiento de éstos.

Todos los vanos adintelados tendrán dinteles de hormigón armado. Su sección, cantidad y distribución serán las indicadas en el detalle respectivo. Apoyarán sus extremos sobre la albañilería en la longitud que se establezca, pero ésta nunca será inferior a veinte centímetros.

Todos los tacos que se necesiten para sujetar zócalos, varillas etc., serán de madera dura de forma trapecio y alquitranada en caliente, con grampas. Se cuidará en la colocación no dañar las capas aisladoras. El mortero para la fijación de los mismos será tipo **C**.



## **PARTE I - OBRA CIVIL**

### **1 - TRABAJOS PREPARATORIOS**

- **1.1 - EMPAREJAMIENTO Y LIMPIEZA DE TERRENO**

Se procederá a emparejar y limpiar el terreno antes del inicio del replanteo en toda la extensión de las obras a ejecutar, al igual que todo sector que impida el correcto replanteo.

La Empresa Contratista procederá a quitar del área correspondiente a las obras a ejecutar los árboles, arbustos, malezas, residuos, restos de materiales orgánicos y todo otro elemento que a juicio de la inspección pueda resultar inconveniente para el posterior comportamiento del terreno o impidan el correcto replanteo. Los árboles existentes que se encuentren en el perímetro de la obra o cercano a ella deberán ser retirados y trasladados o conservados en buen estado de acuerdo a lo indicado por esta INSPECCION DE OBRA

- **1.2 - CARTEL DE OBRA**

La Empresa Contratista está obligada a colocar en el lugar que establezca la Inspección de Obra el cartel identificatorio de la misma, confeccionado de acuerdo con el modelo preestablecido, con las dimensiones, tipografía y leyendas indicadas por el Gobierno de la Provincia de Buenos Aires.

El mismo se ubicará en un lugar visible y bien asegurado, y permanecerá en las condiciones especificadas hasta el momento en que la Inspección de Obra determine su retiro.

Se materializará según se indique en la documentación que se adjuntará al pliego (en chapa montada sobre bastidor metálico o de madera, perfectamente terminado, sin salientes ni rebabas o alternativos sugeridos) y deberá en todo el transcurso de la obra hallarse en perfecto estado de conservación.

No podrán colocarse en obra ningún letrero adicional sin la previa conformidad de la Inspección de Obra.

- **1.3 - REPLANTEO PLANIALTIMETRICO**

El plano de replanteo lo ejecutará la Empresa Contratista en base a los planos generales y de detalles que obren en la documentación, y deberá presentarlo para su aprobación a los profesionales que intervinieron en el proyecto.

Se realizará sobre la base de los planos generales y de detalle del proyecto, y determinará las referencias para el exacto trazado de cimientos y mamposterías, así como los puntos fijos de amojonamiento y nivel. Se utilizará para tal fin caballetes de madera, estacas y demás señales en óptimas condiciones de estabilidad y confiabilidad.

Los ejes y niveles determinados serán ratificados o rectificadas por la Inspección de obra durante la construcción, mediante órdenes de servicio o nuevos planos parciales de detalles. Establecidos los mismos, será responsabilidad de la Empresa Contratista su conservación e inalterabilidad.

Se conservarán en la obra todos los instrumentos necesarios para verificar niveles y escuadras, según la complejidad de la misma, se acordara con la inspección de obra los instrumentos a utilizar que permanecerán disponibles en forma permanente:

Nivel de anteojo con mira telescópica.

Cintas métricas metálicas.

Alambres finos de acero.

Escuadras metálicas de 1m de catetos.

Plomadas.

Niveles de burbuja de agua.

Manguera de nivel.



#### • 1.4 - DEMOLICIONES

Las obras de demolición son de exclusiva responsabilidad de la Empresa Contratista.

La demolición se ejecutará siempre por partes y nunca por derrumbe o volteo. No podrán arrojarse materiales desde altura superior a 3m, pudiendo utilizarse conductos de descarga. El área de demolición deberá regarse para evitar el levantamiento de polvo. Si la producción de polvo o escombros proveniente de la demolición causara molestias a los espacios públicos en uso, la Empresa Contratista deberá proceder a la limpieza de los mismos tantas veces como sea necesario durante la ejecución de los trabajos.

En todos aquellos casos en que deban efectuarse demoliciones, cualquiera fuere su naturaleza, se pondrá énfasis en asegurar la absoluta estabilidad e integridad de los muros y construcciones linderas en forma que no constituyan un peligro para las personas que intervienen en la obra, que habiten o transiten por ella, y para terceros; para lo cual se realizarán todos los trabajos necesarios para prevenir accidentes, (apuntalamiento, vallados, señalización) cumpliendo con lo establecido por leyes, ordenanzas vigentes y Código de Edificación del distrito en el que se realiza la obra, o en su defecto por el de la Ciudad Autónoma de Buenos Aires.

Toda aquella demolición realizada al solo efecto de facilitar el movimiento dentro del obrador, al finalizar los trabajos deberá ser reconstruida por la Empresa Contratista a su exclusiva costa.

Deberán retirarse las construcciones existentes por sobre y debajo de la superficie de terreno, salvo en los casos que se establezca que los elementos enterrados no interfieren en el desarrollo de la obra a ejecutar.

En caso de que la demolición ofrezca peligro para el tránsito y/o la circulación de personas, se usarán todos los recursos técnicos aconsejables para evitarlo, colocando además señales visibles de precaución e inclusive personal de obra que avise del peligro cuando fuese necesario.

La Empresa Contratista deberá tomar las medidas de protección necesarias que a juicio de la Inspección de Obra aseguren, cuando fuese el caso, la continuidad de uso normal de todo predio adyacente, y en general se cuidará que las demoliciones no vayan en desmedro de las superficies expuestas ni de ninguna otra construcción existente dentro o fuera del terreno. Se extremará la precaución en caso de existir claraboyas, desagües de techos que puedan obstruirse, conductos, etc.

En el transcurso de la obra, en forma permanente y hasta su terminación, la Empresa Contratista retirará los materiales provenientes de las demoliciones a fin de evitar accidentes y/o perturbación en la ejecución del resto de los trabajos de la obra y ejecutará las limpiezas correspondientes. En todos los casos solicitará la autorización de la Inspección de Obra, mediante el Libro de Notas de Pedido.

Todos los materiales provenientes de la demolición –que sean autorizados por la Inspección de Obra– se retirarán de la obra en el horario que establezcan al respecto las ordenanzas municipales. Se tomará especial cuidado en el estacionamiento de camiones a fin de no entorpecer el tránsito ni los accesos a sectores linderos y se deberá respetar el horario y peso de los mismos a fin de cumplir con la reglamentación vigente del distrito en el que se realiza la obra. Los materiales cargados sobre camiones deberán cubrirse completamente con lonas o folios plásticos a fin de impedir la caída o desparramo de escombros y de polvo durante su transporte.

En todos los casos en que las demoliciones sean parciales y afecten otras partes de edificios existentes que permanezcan en uso o que no sean objeto de remodelación, la Empresa Contratista procederá a ejecutar vallados internos herméticos. Estos vallados impedirán el paso, el deterioro por acción de los trabajos en sí mismos, por acción de sus desechos, por la



acción del polvo, etc. La Empresa Contratista propondrá su ubicación y los materiales con que ejecutará los mismos, para que la Inspección de Obra los apruebe previamente a su ejecución. Se comenzarán las tareas de arriba hacia abajo, retirando en primer término el material que signifique sobrecarga y/o riesgo de accidentes (cañerías- artefactos- vidrios-), evitando el tránsito de personal o la acumulación de material de demolición sobre piezas estructurales no dimensionadas para ello.

Cuando se realicen demoliciones de mampostería para integración de locales, apertura de nuevos vanos o ensanche de los existentes, deberá verificarse la existencia de encadenados o dinteles con capacidad de sostén adecuada. Caso contrario, se ejecutarán los mismos en HºAº o se emplazarán perfiles metálicos según cálculo, debiendo asegurarse el perfecto calzado de la mampostería a soportar y el respeto de los tiempos naturales de endurecimiento de los morteros.

Cuando se retiren carpinterías para su traslado y reutilización, se deberá prever la incorporación de travesaños y diagonales que eviten su deformación.

La Empresa Contratista tendrá a su cargo las gestiones y tramitaciones a efectuar ante las compañías de servicios públicos, cuando sea necesario el retiro o corrimiento de tendidos de cables, postes, redes y demás elementos que interfirieran las obras a ejecutar.

La Dirección Provincial de Infraestructura Escolar se reserva la propiedad de los materiales resultantes de la demolición, salvo especificación particular en contrario en cuyo caso la Empresa Contratista deberá retirarlos a su cargo.

#### Demolición de estructura resistente:

Se deberá presentar Protocolo de Demolición ante ésta Dirección Provincial, para su aprobación, previo al inicio de las tareas.

#### Retiro de asbestos:

Ante la presencia de asbestos (friable y no friable), se actuará de acuerdo a las siguientes normas **Ley Nacional sobre residuos peligrosos N°24.051/91** y **Ley Provincial N°11.720/95. Resolución Ministerio de Trabajo y Seguridad Social N°577/91** regula manipulación y disposición del amianto y sus desechos.

Autoridad de aplicación en la Provincia de Buenos Aires:

Organismo Provincial Para el Desarrollo Sostenible (O.P.D.S).

Protocolos y capacitación:

Unión Obrera de la Construcción de la República Argentina (U.O.C.R.A.)

Instituto Nacional de Tecnología Industrial (I.N.T.I) – Departamento Construcción.

#### • **1.5 - CIERRE DE OBRAS; CONSTRUCCIONES AUX; SEGURIDAD Y VIGILANCIA.**

Previo al inicio de los trabajos se establecerán las condiciones y diseño del obrador, que constituye el centro de operaciones para el funcionamiento de la obra e involucra tomar todas las medidas y realizar todas las tareas necesarias para el óptimo desarrollo de la misma. Será el lugar necesario y adecuado para la preparación de los trabajos, enseres, andamios, etc. Se construirá en mampostería o con elementos prefabricados . Previo a su ejecución la Empresa deberá, para su aprobación, presentar los planos del mismo, con una descripción del sistema constructivo a utilizar, materiales y terminaciones. Las dimensiones del mismo surgen de lo indicado en el Art. Que corresponda de las Cláusulas Particulares.

En el obrador se procurará facilitar la recepción y descarga de materiales, la sincronización de movimientos con mínimos recorridos y el total aprovechamiento de los medios disponibles. Es obligación de la Empresa Contratista proveer e instalar los cercos o vallados para el cerramiento de los lugares de trabajo de acuerdo con planos, etapabilización constructiva, reglamentaciones vigentes o directivas oportunamente impartidas por la Inspección de Obra. El mismo se construirá con materiales nuevos o en buen estado y quedará al finalizar las





obras en propiedad de la Empresa Contratista, quien lo retirará cuando lo indique la inspección mencionada.

El cerco se realizará con tirantes de madera escuadría 3"x3" y placas fenólicas esp. 12mm. En caso que resulte necesario se construirán o dispondrán casilla-obrador, depósitos, baños químicos, oficinas técnicas, tolvas elevadoras, pavimentos provisorios y otros, para el acopio de materiales y herramientas y demás necesidades funcionales de la Empresa Contratista. Se pondrá especial cuidado que las mismas resulten seguras y bien ubicadas, de modo tal que pueda resistir temporales de viento y lluvia y no dificulten el acarreo de materiales ni las tareas de construcción. Permanecerán en la obra el tiempo estrictamente necesario para su utilidad específica y serán removidas cuando las pautas de trabajo planteadas o la Inspección de Obra así lo establezcan.

La Empresa Contratista tomará todas las medidas de protección de la obra que prescriben las leyes y ordenanzas contra accidentes bajo su exclusiva responsabilidad, estando a su cargo todos los daños emergentes producto del incumplimiento de las mismas. Estas instalaciones incluyen defensas, pantallas, bandejas y protecciones de tipo "media sombra" que fueran necesarias a los fines de garantizar la seguridad e higiene de las obras y los linderos a ella.

La Empresa Contratista establecerá una vigilancia permanente en la obra para prevenir sustracciones, agresiones y deterioros de materiales y estructuras propias y ajenas, como así también proveerá las fuentes de iluminación necesarias para la vigilancia nocturna.

Iluminación de obra:

Cuando resulte necesario, la Inspección de Obra podrá solicitar la iluminación adecuada del área de trabajo para una mejor vigilancia nocturna.

Agua para la construcción:

En caso de no existir servicio de agua en el terreno objeto de la intervención, la Empresa Contratista deberá proveerlo a su cargo, realizando las gestiones pertinentes ante los organismos que correspondan, con pago de derechos de conexión, tarifas, etc.

En radios no servidos por la red pública, se deberá ejecutar una perforación subterránea con provisión e instalación de electro bomba sumergible. Dicha instalación deberá contemplar las condiciones definitivas para el aprovisionamiento futuro del edificio previsto.

El agua que se utilice para la construcción deberá ser apta para la ejecución de las tareas, debiendo la Empresa Contratista en caso de existir dudas al respecto, presentar a su cargo a la Inspección de Obra muestras analizadas en laboratorio aprobadas para los fines descriptos.

#### • **1.6 - SOBRE CORTE DE ÁRBOLES**

Solo se cortarán árboles o arbustos indicados en la Documentación, y que impidan el desarrollo de los trabajos, o se prevea, puedan afectar la obra concluida, en tal caso se extraerán con sus raíces, por lo que se deberán efectuar las excavaciones necesarias, que luego se rellenarán con material apto y se apisonarán en un grado no menor que el terreno adyacente.

#### • **1.7 – ESTUDIO DE SUELOS**

##### - TRABAJOS DE CAMPO

La Empresa Contratista deberá realizar estudio de suelos representativo de la zona a edificar, con un mínimo de tres (3) pozos exploratorios, por cada obra con una profundidad mínima de 6 metros desde el nivel del terreno natural.

Se aumentarán tanto el número de perforaciones como la profundidad mínima antes establecida, en todos los casos en que resulte necesario a los fines de poder garantizar el diseño de fundaciones eficientes.

Por cada perforación se efectuará un Ensayo normal de Penetración, según Norma A.S.T.M. D1.586, reconociéndose la compacidad relativa a los estratos atravesados por determinación



del número de golpes necesarios para hincar 0,30m el saca muestras normalizado de Terzaghi, en suelos no alterados por el avance de la perforación con una energía de 49Kg. Se recuperarán las muestras de suelo, identificándolas y acondicionándolas en recipientes herméticos.

Se determinará el espesor y la secuencia de los distintos estratos por reconocimiento tacto visual.

#### **- DETERMINACIONES EN LABORATORIO**

Contenido natural de humedad referido al peso de suelo seco a estufa a 110°C según A.S.T.M. 2.216.

Determinación de Límite Líquido, Límite Plástico e Índice de Plasticidad según A.S.T.M. D423; D424; D2.217.

Determinación de la fracción menor de 74 micrones (limo+arcilla) por lavado sobre tamiz estándar N°200 A.S.T.M. D1.140.

Clasificación de suelos conforme al Sistema Unificado de Casagrande A.S.T.M. D2.487.

Observación macroscópica de las muestras determinando color, textura, existencia de concreciones calcáreas, materia orgánica, etc.

Ensayo de compresión triaxial por etapas múltiples incluyendo la determinación de los parámetros de corte de suelo ( $\sigma_u$ ;  $C_u$ ) en condiciones de drenaje impedido.

Peso de la unidad de volumen en estado natural.

#### **- INFORME TECNICO (conclusión de los trabajos de campo y gabinete)**

Descripción del ensayo realizado conforme a las presentes especificaciones.

Análisis de los resultados y conclusiones, incluyendo recomendaciones sobre tipo de fundación a emplear tanto para elementos estructurales como de cerramiento (muros y tabiques no portantes) y sus correspondientes tensiones admisibles o capacidad de carga y profundidad del plano de apoyo; tipo y composición de materiales o tierras de aporte para rellenos; así como recomendaciones referidas a soluciones técnico constructivas (elaboración de morteros y hormigones que vayan a quedar bajo nivel de terreno, en función de la agresividad del suelo; trabajos de apuntalamiento, recalce y submuración de edificaciones existentes en el terreno o en los terrenos vecinos cuando las obras proyectadas fueran próximas a éstas, en función de las propiedades del suelo y las cargas actuantes, ejecución de pisos y contrapisos apoyados sobre terreno considerando riesgos de humedad y de expansión de suelos), y en general toda otra recomendación que se considerara pertinente o pudiera resultar de utilidad para una mayor vida útil del edificio y de sus partes, en las mejores condiciones de habitabilidad.

Inclusión de informes sobre presencia, espesor y profundidad de los mantos de arcillas expansivas potencialmente riesgosas, con resultados de ensayos de expansión libre (F.S.T.), así como el nivel al que eventualmente se hallen las napas de agua. Se incluirán también las recomendaciones para atenuar los efectos de estos factores.

Todas las determinaciones se volcarán en un gráfico por cada perforación, como resumen de los resultados, y se indicarán en un croquis de planta la ubicación de cada perforación.

La Empresa Contratista presentará los informes al Contratante, describiendo detalladamente la totalidad de los trabajos de campo y determinaciones y/u observaciones realizadas in-situ, los resultados obtenidos de los estudios e investigaciones llevadas a cabo, las conclusiones alcanzadas y recomendaciones para cada uno de los objetivos perseguidos. Los Informes incorporarán todos los gráficos, planillas e ilustraciones que sean necesarios para su comprensión fácil y precisa. Toda la documentación componente de cada Informe, se presentará en tamaño A4 de la Norma I.R.A.M. 4.504/1990. Cuando fuera necesario exceder de tal tamaño, se plegarán a las dimensiones del mismo.

El Estudio de Suelos deberá presentarse para su visado, luego de la firma del Contrato en el tiempo adecuado al Plazo de Obra y al Plan de Trabajo, no excediendo los 21 días.



- **1.8 - ALTIMETRÍA MENSURA Y REPLANTEO DE TÍTULO**

El Oferente deberá contemplar como parte integrante de su oferta, la verificación de la Mensura, la Altimetría y el Certificado de Amojonamiento del terreno. La documentación será entregada dentro de los veintiún (21) días corridos a partir de la firma del contrato. Esta documentación será requisito indispensable para autorizar el replanteo de la obra. Cualquier diferencia será notificada a la Inspección de Obra. El plano de mensura y altimetría adjunto es sólo referencial.

## **2 - MOVIMIENTO DE SUELOS**

- **2.1 - RELLENO Y TERRAPLENAMIENTO BAJO SOLADO**

En todas las áreas donde se realicen rellenos y terraplenes se utilizará preferentemente material proveniente de desmontes en el propio terreno, o en caso que los mismos fueran insuficientes o no aptos, suelo seleccionado de características sujetas a la aprobación de la Inspección de la Obra. El mismo deberá consolidarse artificialmente, para lo que se distribuirá uniformemente en capas de material suelto que no excedan los 20cm de espesor y se compactará con elementos mecánicos (vibrado o rodillado) hasta alcanzar un grado del 90% de densidad proporcional según ensayo Proctor Standard, pudiendo ser humedecido hasta alcanzar la densidad especificada.

Cuando se trate de relleno de áreas inundadas y para prevenir el ascenso de humedad por capilaridad, posteriormente de eliminar el líquido acumulado, se comenzará el relleno con material de granulometría gruesa hasta la cota que determine la Inspección de Obra, para proseguir con capas conforme a lo especificado anteriormente.

Si terminada la tarea de compactación se advirtiera la presencia de zonas elásticas o compresibles en exceso, o los ensayos de carga resultaran insatisfactorios, la Inspección de Obra podrá ordenar el reemplazo del suelo referido y rehacer la compactación.

Cegado y relleno de pozos, perforaciones, zanjas y excavaciones:

Se deberá comunicar a la brevedad la existencia de pozos, existentes dentro del perímetro de la obra, se los cegará por completo (en caso de que se trate de pozos absorbentes, ver especificaciones PARTE II Obras Complementarias).

El relleno se realizará con tierra debidamente apisonada en capas de 30cm. Salvo aquellos que pudieran influir en las fundaciones, para lo cual, la inspección se expedirá a la brevedad (en general se resuelve mediante la ejecución de una losa de H<sup>º</sup>A<sup>º</sup>).

En casos de zanjas y excavaciones se procederá, en cuanto a su relleno, de igual forma que con los pozos.

- **2.2 - RELLENO Y TERRAPLENAMIENTO EN AREAS A PARQUIZAR**

Previo a la limpieza general del terreno de todo resto de residuo de obra, el relleno se realizará con tierra negra de textura arenosa, 50% de porosidad total, capacidad de retención hídrica mayor de 15%, absolutamente libre de cierto tipo de malezas como la "lagunilla" o el "cebollín". Se rechazará toda tierra que los tuviere, cualquiera que fuera el uso al que se destinare la parqueización. En zonas previstas para jardinería se colocará una capa de 15cm de espesor como mínimo (cuando la superficie del terreno deba cubrirse con césped sembrado); 40cm de espesor en canteros o lugares donde se prevean plantas y 60x60x80cm de profundidad para árboles o arbustos. Ver ítem Parqueización (PARTE II Obras Complementarias).

- **2.3 - EXCAVACIONES**

- **2.3.1 - EXCAVACION PARA FUNDACIONES**

Comprende la ejecución de las excavaciones para cimientos de muros y columnas, ajustándose a los planos aprobados, correspondientes a los dimensionados definitivos,



presentados por la Empresa Contratista en base a los estudios de suelo. El ancho de los mismos cuando no hubiera plano de detalle, será en todos los casos superior en 15cm al espesor de los muros que sustenten. Si la resistencia hallada en algún punto fuera insuficiente, determinará el procedimiento a seguirse en la cimentación. El fondo de las mismas será perfectamente nivelado y apisonado, y sus paramentos laterales serán verticales o con talud de acuerdo con las características del terreno y se tendrá cuidado en no exceder la cota de fundación adoptada, por cuanto no se aceptarán rellenos posteriores con la misma tierra.

Atento a proteger obras existentes o colindantes y ante cualquier presunción de desmoronamiento, se procederá a su contención por medio de apuntalamientos apropiados, asumiendo la Empresa Contratista la responsabilidad por los perjuicios que la omisión de dichas tareas preventivas ocasionare.

La excavación para pilotines de H<sup>0</sup>A<sup>0</sup> se realizará en forma manual o utilizando métodos mecánicos y en ambos casos las excavaciones deberán profundizarse a tierra firme y como mínimo a 1,50m con diámetros según cálculo.

Si por error la excavación se realizara a una profundidad mayor de la que correspondiere, no se permitirá el relleno posterior con tierra, arena, cascotes, etc., debiéndolo hacerse con el mismo material con que está construida la fundación, hasta posarse en el manto firme, no implicando esto el reclamo de costos adicionales.

Si la excavación fuera muy profunda y debiera atravesar la napa freática, o la misma se encontrara ocasionalmente muy alta, se deberá impedir la llegada del agua a la zona de trabajo y los eventuales desmoronamientos mediante tablestacados (de madera dura, metálicos o de H<sup>0</sup>A<sup>0</sup>) o el agotamiento de la napa por medio de bombas.

La Empresa Contratista deberá vaciar y transportar a su costa toda la tierra remanente que no se empleare para tareas de relleno o terraplenamiento en otras áreas del terreno.

No se rellenará ninguna zanja sin antes haber sido inspeccionado su fondo en todos sus puntos. Ejecutadas las fundaciones y llevada a flor de tierra la mampostería, se rellenarán los espacios vacíos resultantes con tierra proveniente de las excavaciones, limpia de raíces, cascotes, etc., y en capas de veinte centímetros de espesor, bien apisonadas, previo humedecimiento, utilizando los elementos mecánicos adecuados.

### 2.3.2 - EXCAVACION PARA POZOS ABSORBENTES, CISTERNAS, CAMARAS SEPTICAS Y DE INSPECCION

Se procederá de igual modo que para la excavación de cimientos, ajustándose a las dimensiones y profundidades que figuren en los planos.

### • 2.4 - DESMONTE DE TERRENO

Comprende el retiro de tierra por medios manuales o con maquinaria y se efectuará hasta alcanzar las cotas y perfiles indicados en los planos.

Terraplenamiento y desmonte, el Contratista deberá efectuar los desmontes, desroques, terraplenes y rellenos para obtener una perfecta nivelación del terreno, que deberá tener desagüe natural. A este objeto tomará sobre el terreno los niveles necesarios para que el desagüe de las aguas pluviales, no se realicen sobre los terrenos linderos. Será por cuenta del Contratista (si fuera necesario), la provisión de tierra faltante. Si el suelo fuera sobrante, será por cuenta del Contratista su transporte fuera del predio. Cuando la calidad de la tierra proveniente de las excavaciones varíe se seleccionarán para las distintas capas a terraplenar, reservando la tierra vegetal para el recubrimiento final. Las tierras que el Contratista deba proveer serán limpias y secas, sin cascotes, piedras o residuos orgánicos.

La Empresa Contratista deberá vaciar y transportar a su costa toda la tierra remanente que no se empleare para tareas de relleno o terraplenamiento en otras áreas del terreno.

## **3 - ESTRUCTURA RESISTENTE**



### • 3.1 - ESTRUCTURAS DE HORMIGON ARMADO

#### 3.1.1 - DISPOSICIONES GENERALES

Por lo general la Empresa Contratista es responsable del proyecto de estructura resistente, constituido por planos y dimensionado. Deberá respetar el diseño general mostrado en planos, y deberá justificar y aprobar los cálculos de acuerdo con las normas argentinas vigentes.

El hormigón a emplear para la ejecución de todas las estructuras y elementos que constituyen, tendrá las características, condiciones y calidad que correspondan y que se establecen en los planos, en estas Especificaciones Técnicas y demás documentos del proyecto.

Tendrá la propiedad de poderse colocar en los encofrados sin segregación o con la segregación mínima posible, y una vez endurecido, de desarrollar todas las características que establecen estas especificaciones y que exige el funcionamiento de las estructuras en las condiciones de servicio.

#### 3.1.2 - ALCANCES

Los trabajos abarcados por éstas Especificaciones Técnicas Generales, consisten en la provisión de toda la mano de obra, materiales y equipos requeridos para la elaboración del encofrado, el cortado, doblado y colocación de las armaduras de acero, la provisión, el transporte, la colocación, la terminación y el curado del hormigón en las estructuras a ser construidas, y toda otra tarea aunque no esté específicamente mencionada, relacionada con los trabajos.

Será obligatorio el cumplimiento de Normas C.I.R.S.O.C. 201 (Proyecto, cálculo y ejecución de Estructuras de Hormigón Armado y Pretensado) e I.N.P.R.E.S.-C.I.R.S.O.C. 103 (Normas Argentinas para Construcciones Sismorresistentes).

La Empresa Contratista se compromete a realizar todo trabajo necesario para lograr una obra completa y terminada, asumirá la total responsabilidad técnica sobre la estructura resistente a ejecutar, debiendo realizar el dimensionado (planos, planillas de cálculo, detalles particulares y plan de trabajo). El diseño y cálculo de las fundaciones quedará a cargo de la Empresa Contratista y será acorde con el valor soporte del terreno y nivel de carga exigido por el análisis de cargas. El cálculo estático deberá fundamentarse en régimen a la rotura y mantenerse para todas y cada una de las partes de la estructura, incorporando en los casos que correspondiere la solicitación dinámica por acción del viento.

El mismo deberá presentarse ante esta Dirección 10 (diez) días antes del comienzo de las obras para su visado y especificará claramente los siguientes ítems:

- a) Tipo de acero adoptado para las armaduras.
- b) Tipo de cemento a utilizar.
- c) Resistencia característica del Hormigón a la edad establecida.
- d) Relación agua/cemento máxima establecida por durabilidad, impermeabilidad u otras. Coeficiente de seguridad adoptado.

**TERMINACIONES:** Todas las piezas estructurales que quedan a la vista deberán ejecutarse con paneles metálicos, paneles fenólicos de madera compensada o madera machihembrada cepillada, según se indique. En caso de utilizarse paneles de compensado fenólico se ejecutará un sobre encofrado de tablas de madera para evitar el flexionamiento de las piezas durante el llenado. Las superficies deberán quedar totalmente lisas y no se tolerarán faltas de plomo o niveles, falsas escuadras, ni oquedades por imperfección en el preparado o colado del hormigón, tampoco se permitirá ningún tratamiento superficial después del desencofrado, las piezas quedarán a la vista con la textura propia del encofrado. La empresa deberá presentar plano de detalle de encofrado, distribución de juntas y partición de paneles. No se admitirán ataduras con pelos en caso de encofrados dobles; sólo se usarán separadores, los cuales serán sometidos a la aprobación de esta INSPECCION DE OBRA. Todos los bordes salientes o buñas se ejecutarán con piezas de madera dura cepillada de diseño acordado con



esta INSPECCION DE OBRA. Todo el encofrado que corresponda a hormigón a la vista deberá pintarse antes del llenado con dos manos de desencofrante que evite la adherencia del hormigón al encofrado. Deberá utilizarse una sola marca de cemento de manera de lograr uniformidad en el color.

### 3.1.3 - CONTENIDO UNITARIO DE CEMENTO

El hormigón contendrá la cantidad de cemento suficiente, y necesaria, para obtener mezclas compactas, capaces de asegurar la resistencia y durabilidad de las estructuras expuestas a las condiciones de servicio, y también la protección de las armaduras contra los efectos de la oxidación o corrosión del medio ambiente.

En el caso de estructuras expuestas a la acción de la intemperie, los contenidos mínimos de cemento del hormigón de peso normal y de cantidad controlada, en ningún caso serán menores a 300Kg/m<sup>3</sup>, ni superiores a 500kg/m<sup>3</sup>.

### 3.1.4 - ADITIVOS

El hormigón podrá contener un fluidificante (reductor del contenido de agua de mezclado) de tipo adecuado (de fraguado normal, acelerador de resistencia o retardador del tiempo de fraguado inicial). El tipo y la dosis, serán propuestos por la Empresa Contratista, considerando las condiciones ambientales y de temperatura. El empleo de estos aditivos deberá ser previamente autorizado por la Inspección de Obra. No contendrá cloruros, nitratos ni otras sustancias que puedan facilitar la corrosión de las armaduras de acero o de los elementos de aluminio o de metal galvanizado que queden incluidos en el hormigón.

La resistencia del hormigón que contiene este aditivo, a la edad de 48 horas y edades mayores, no será menor que la del mismo hormigón sin aditivos.

### 3.1.5 - TAMAÑO DEL ARIDO GRUESO

a) El tamaño máximo nominal del árido grueso no será mayor que: 1/5 de la menor dimensión lineal de la sección del elemento estructural, 1/3 del espesor de la losa, 3/4 de la mínima separación libre horizontal o vertical entre dos barras de armaduras, o entre dos grupos de barras paralelas en contacto directo que actúen como una unidad, ni que 3/4 del mínimo recubrimiento libre de las armaduras. De las condiciones expuestas, se adoptará la que conduzca a un tamaño máximo menor.

b) En el caso de columnas u otros elementos verticales, se cumplirá lo establecido en el inciso anterior y además la condición de que el tamaño máximo, no excederá de 2/3 de la mínima separación libre entre las barras de la armadura.

### 3.1.6 - CONSISTENCIA

El hormigón contendrá la menor cantidad posible de agua que permita su adecuada colocación y compactación, un perfecto llenado de los encofrados y la obtención de estructuras compactas y bien terminadas.

En caso de endurecimiento prematuro del hormigón y consiguiente pérdida del asentamiento, previamente a la colocación del mismo en los encofrados, no se permitirá agregar agua con el fin de restablecer el asentamiento perdido.

Para cada tipo de hormigón, la consistencia será uniforme de pastón a pastón. Cuando la compactación se realice mediante vibración interna de alta frecuencia, el asentamiento (I.R.A.M. 1.526) del hormigón estará comprendido dentro de los límites establecidos por el C.I.R.S.O.C. y según lo que decida en cada caso la Inspección de Obra.

Cuando la compactación se realice en forma manual, la Empresa Contratista para cada caso, propondrá el asentamiento a emplear.

Cuando el asentamiento del hormigón de obra difiera de  $\pm 2,5$ cm del asentamiento máximo establecido, el hormigón será rechazado; en este caso no se permitirá corregir el pastón



mediante aumento del tiempo de mezclado, adición de cemento o de áridos secos, ni otras modificaciones.

### 3.1.7 - DOSIFICACION

La composición del hormigón será la necesaria para que el mismo:

- 1) Tenga consistencia y trabajabilidad adecuadas para una conveniente colocación en los encofrados y entre las armaduras, en las condiciones de ejecución de la estructura, sin que se produzca la segregación de los materiales ni que se acumule una excesiva cantidad de agua sobre las superficies horizontales,
- 2) cumpla los requisitos de resistencia,
- 3) asegure la máxima protección de las armaduras y resista debidamente a la acción destructora del medio ambiente al que la estructura estará expuesta, y
- 4) posea las demás condiciones necesarias requeridas por la estructura, o establecidas por estas Especificaciones.

### 3.1.8 - RESISTENCIAS

#### 5.1.8.1 - Resistencias mecánicas del hormigón

- a) Desde el punto de vista mecánico, la calidad del hormigón estará definida por el valor de su resistencia característica de rotura a compresión ( $\sigma'_{bk}$ ) correspondiente a la edad en que aquel deba soportar las tensiones de proyecto. Salvo indicación precisa en otro sentido, contenida en los planos u otros documentos del proyecto, dicha edad será de 28 días.
- b) En los planos se indicarán los valores de las resistencias características del hormigón a la edad de 28 días, o edad que corresponda, para cada elemento estructural o parte de la estructura.
- c) El cálculo de la resistencia característica del hormigón se realizará en base a resultados de ensayos de probetas cilíndricas normales de 15cm de diámetro y 30 cm de altura, moldeados y curados de acuerdo con lo que establece la norma I.R.A.M. 1.524 y ensayadas según norma I.R.A.M. 1.546.
- d) Cuando se trate de juzgar la calidad y uniformidad del hormigón colocado en obra, el curado de las probetas, se realizará en condiciones normalizadas de humedad y temperatura (I.R.A.M. 1.524; G - 40 a G - 45)
- e) Si se trata de apreciar las condiciones de protección y curado del hormigón, la oportunidad de realizar las operaciones de desencofrado, o la resistencia del hormigón como requisito previo para aplicar tensiones o cargas a las estructuras o elemento estructural, el curado de las probetas se realizará en condiciones tan idénticas como sea posible a las que se encuentre sometido el hormigón de estructura al cual representan las probetas (I.R.A.M. 1.524; G-40 a G-42 y G-46 a G-48). En este caso la resistencia a compresión del hormigón se juzgará en base a resultados de ensayos individuales o promedios, y no como tratamiento estadístico de resultados.

#### 3.1.8.2 - Resistencia característica (requisitos a cumplir en Hormigón Elaborado)

El valor de la resistencia característica a compresión ( $\sigma'_{bk}$ ), resulta de la interpretación estadística de ensayos de resistencia, según lo establecido en el C.I.R.S.O.C.

En obra se controlará en forma sistemática la calidad y uniformidad de cada tipo de hormigón, mediante ensayos de compresión realizados sobre probetas moldeadas, que se curarán en condiciones normalizadas de temperatura y humedad, y se ensayarán a la edad especificada. Cada tipo de hormigón colocado en obra deberá cumplir las siguientes condiciones mínimas:

- La resistencia característica ( $\sigma'_{bk}$ ) será igual o mayor que la especificada.
- El promedio de resultados de todos los grupos de cuatro ensayos consecutivos cualesquiera, será igual o mayor que  $\sigma'_{bk}$ .
- Ningún resultado de ensayo individual será menor del 85% de  $\sigma'_{bk}$ .



- La falta de cumplimiento de una o más de estas condiciones, significará que el hormigón representado por las probetas ensayadas no reúne la resistencia mecánica exigida por estas Especificaciones.

Las estructuras deberán calcularse para resistir las cargas permanentes y las accidentales o sobrecargas, debiendo componerse las situaciones posibles más desfavorables a los efectos de obtener las máximas solicitaciones en cada sección a calcular.

Los valores mínimos de sobrecarga de servicio de acción vertical para la ocupación normal de los distintos locales serán:

- Azotea horizontal 200Kg/m<sup>2</sup>
- Aulas y Talleres 400Kg/m<sup>2</sup>
- Sala de lectura y Bibliotecas con estanterías 600Kg/m<sup>2</sup>
- Archivos y Depósitos de libros y papeles 800Kg/m<sup>2</sup>
- Salón de Actos 600Kg/m<sup>2</sup>
- Gimnasio y Patio de juegos 600Kg/m<sup>2</sup>
- Tribunas 800Kg/m<sup>2</sup>
- Escaleras, Corredores y Circulaciones 500Kg/m<sup>2</sup>
- Sanitarios 300Kg/m<sup>2</sup>
- Laboratorios 500Kg/m<sup>2</sup>
- Cocina 400Kg/m<sup>2</sup>
- Locales a los que no se asigne destino 1.000Kg/m<sup>2</sup>

### 3.1.9 - ENCOFRADOS

Los encofrados podrán ser de tablas de madera, metálicos, plástico, paneles contrachapados u otros materiales de resistencia comprobada, tratados de forma tal que aseguren una correcta terminación exterior y no alteren las propiedades del material (consistencia, color, etc.). Se hallarán completamente limpios y libres de cuerpos extraños, rígidos, indeformables y estancos para evitar pérdidas de material durante el llenado.

El desarme del encofrado comenzará cuando el hormigón haya fraguado completamente y pueda resistir su propio peso y el de la carga que pueda estar sometida durante la construcción, no pudiendo la El Contratista retirar los encofrados ni moldes sin aprobación de la Inspección de Obra. El mismo se realizará en forma cuidadosa y gradual, sin aplicación de golpes ni vibraciones desmedidas. Inicialmente se procederá al retiro de los laterales de columnas, para comprobar el estado de estos elementos.

Los plazos mínimos serán:

- Costados de vigas y de columnas 4 días
- Fondo de losas 10 días
- Fondos de Vigas 20 días
- Puntales de seguridad en losas y vigas 28 días

### 3.1.10 - CALIDAD Y EJECUCION DEL HORMIGON

Los hormigones a emplear serán de las calidades indicadas en la documentación y se prepararán mecánicamente para que la mezcla sea íntima y uniforme, de manera de lograr la resistencia requerida y trabajabilidad adecuada.

Se permitirá el empleo tanto de hormigones elaborados en planta como de aditivos normalizados que mejoren su trabajabilidad, previa autorización expresa de la Inspección de Obra, reservándose esta última la facultad de pedir el retiro de probetas de muestra para su ensayo.

Los hierros de armadura serán doblados en frío y ligados entre sí mediante alambre o soldadura recomendada, y se dispondrán en tramos enteros. Si circunstancialmente fuera necesario empalmarlos, se respetarán las longitudes mínimas de superposición y ataduras establecidas en las reglamentaciones o el cálculo estructural.





Durante el proceso de hormigonado deberán cuidarse tanto las condiciones de vertido (altura, distancias, etc.) como las de vibrado, para evitar la pérdida de homogeneidad por segregación o la formación de coqueas. En caso de advertirse desperfectos superficiales que a juicio de la Inspección de Obra pudieran afectar la impermeabilidad, durabilidad o aspecto de las estructuras, la Empresa Contratista deberá repararlos inmediatamente de retirado el encofrado.

Las juntas de dilatación deberán realizarse donde lo indiquen los planos de estructura y consistirán en una separación materializada con planchas de poliestireno expandido y sellador elástico de cobertura o según indique la documentación.

Se evitará preferentemente la ejecución de juntas de trabajo entre hormigón existente y nuevo, debiéndose utilizar para lo descrito (en casos de "imperiosa" necesidad) resinas epoxi como ligantes.

Previo a la ejecución de las fundaciones se establecerá el trazado y profundidad de paso de los desagües cloacales y pluviales, ya que no se permitirá la rotura posterior de la estructura, debiendo ser prevista la ubicación de los mismos al momento del hormigonado y considerado para el cálculo, el debilitamiento estructural que pudieran producir los eventuales pases a efectuar.

En los casos en que las losas penetrasen en mampostería de ladrillo común, para prevenir fisuras del parapeto por dilatación se incorporará una cámara de expansión con la disposición de planchas de poliestireno expandido.

#### 3.1.11 - HORMIGON A LA VISTA

Esta terminación corresponde para estructuras con superficies expuestas a la vista, tanto exterior como interiormente. Deberá prestarse especial atención al llenado y encofrado de las mismas para evitar la aparición de defectos de terminación (resaltos, oquedades, armaduras a la vista y otros), habida cuenta que no será posible su retoque posterior.

Para obtener los resultados previstos, las estructuras deberán ejecutarse con cementos de una misma marca y agregados inertes de un mismo tipo y procedencia, a los efectos de asegurar la uniformidad del color resultante, mientras que la textura superficial estará determinada por el material de los encofrados, que estarán revestidos con madera laminada, paneles metálicos o con un material equivalente, con juntas y separadores dispuestos en coincidencia con las características arquitectónicas previstas o cambios de dirección de las superficies.

#### 3.1.12 - REPARACIONES AL HORMIGON

Salvo el caso en que las Especificaciones Particulares establezcan lo contrario, las estructuras de hormigón tendrán las terminaciones superficiales resultantes después de desencofradas. Cualquiera sea el tipo de terminación superficial requerido, los desperfectos superficiales que, a juicio de la Inspección de Obra puedan afectar a la impermeabilidad, durabilidad y aspecto de las estructuras, deberán ser reparadas. La reparación se realizará inmediatamente después del desencofrado y deberá terminarse dentro de las 24 horas siguientes al desencofrado. Para realizar las tareas de reparación, se requerirá autorización de Inspección de Obra.

Todo trabajo de tratamiento especial de las superficies, se establecerá en los planos y/o en las Especificaciones Particulares.

Las superficies no encofradas tendrán terminación similar a las superficies encofradas.

Las estructuras que queden expuestas a la vista, se construirán con hormigón de la misma composición y el mismo contenido unitario de cemento. El cemento será del mismo tipo, marca y fábrica. El árido grueso tendrá el mismo tamaño máximo y provendrá de la misma fuente de aprovisionamiento. El árido fino provendrá también de una única fuente de provisión.



En las estructuras expuestas a la vista, los defectos e irregularidades a reparar no excederán de un (1) metro cuadrado por cada quinientos (500) metros cuadrados de superficie, además de las cavidades dejadas para los elementos de fijación de los encofrados (separadores).

En todos los casos, al observar las estructuras desde una distancia de (6) seis metros, el hormigón presentará superficies con mínimas diferencias de color y textura y mínimas irregularidades y defectos superficiales, a juicio de la Inspección de Obra.

No se permitirá bajo ningún concepto, romper las estructuras hormigonadas para el paso de cañerías, debiendo colocarse marcos o cajas de madera para dejar las aberturas estrictamente necesarias en las losas; en las vigas se dejarán caños metálicos sin costura debiendo en todos los casos calcular de antemano el debilitamiento producido, para establecer el refuerzo necesario. En las columnas se aumentarán proporcionalmente su sección para tener en cuenta el debilitamiento producido por las cajas de luz, no permitiéndose en ningún caso, que más de una caja esté en el mismo plano transversal a la columna.

### 3.1.13 - NORMAS REGLAMENTARIAS

Los trabajos de hormigón armado deberán responder a los siguientes Reglamentos, Normas y referencias bibliográficas: Será de aplicación la RESOLUCION N° 977/83 MO y SP, referidas a la utilización de lo Reglamentos, Recomendaciones y Disposiciones elaboradas por el CIRSOC desde los ANEXOS N°1 al 17.

- Reglamento C.I.R.S.O.C. 201 "Proyecto, Cálculo y Ejecución de Estructuras de Hormigón Armado".
- Norma D.I.N. 1.045 - Cuaderno 220 y 240.
- Viento: Reglamento C.I.R.S.O.C. cuaderno 102.

### 3.1.14 - LOSA DE VIGUETAS PRETENSADAS

Se aconseja su utilización para luces menores a 5m que no requieran el traslado de cargas horizontales, evitando preferentemente la ejecución de voladizos y la disposición de muros de mampostería sobre la misma.

Podrán materializarse tanto con bloques cerámicos como de poliestireno expandido y llevarán una capa de compresión superior de hormigón de mínimo 5cm, con la incorporación de una malla de repartición del tipo "Sima".

Se deberán respetar estrictamente las condiciones de apuntalamiento (cantidad y distancia de puntales, tiempo de retiro, etc.) indicadas por el fabricante.

Si la losa fuera a llevar cielorraso aplicado de yeso o a la cal, deberá dejarse "pelos" de alambre tomados de la armadura de repartición o las viguetas, para la fijación posterior de metal desplegado cubriendo estas últimas (de manera que no se "marquen").

### 3.1.15 - LOSA DE PREMOLDEADOS PRETENSADOS

Se aconseja su utilización para luces menores a 8m, pudiendo emplazarse tanto apoyada en estructuras tradicionales como en vigas y columnas también premoldeadas. Podrán utilizarse en distintos anchos y espesores según las luces estructurales y las especificaciones del fabricante. Se colocarán en forma manual o mecánica según su peso adosadas unas a otras, y la junta entre las mismas se llenará con mortero de cemento 1:3.

Si requieren trasladar cargas horizontales o ejecutar voladizos, tendrán una capa de compresión superior de hormigón de altura y armaduras especiales según lo establecido por el fabricante o el cálculo estructural.

## • 3.2 - ESTRUCTURAS METALICAS

### 3.2.1 - CONSIDERACIONES GENERALES

Será de aplicación la Resolución N°977/83 MO y SP, referida a la utilización de los Reglamentos, Recomendaciones y Disposiciones elaboradas por el CIRSOC desde los ANEXOS N°1 al 17.



El Contratista ejecutará estas estructuras en un todo de acuerdo con los planos y especificaciones, debiendo estudiarlas con toda conciencia y recabar oportunamente las aclaraciones que sean necesarias. Deberá también el Contratista verificar en obra, con la debida anticipación, las líneas y niveles que figuran en los planos para evitar así que algún error pueda inutilizar una estructura metálica de acuerdo a aquellos, corriendo por su cuenta cualquier modificación que fuera necesaria si no tomare esta precaución. La INSPECCION DE OBRA podrá realizar la revisión de estas estructuras en talleres antes de darles la primera mano de pintura, a cuyo fin el Contratista deberá notificarlo con la debida anticipación. Los precios unitarios establecidos para estas estructuras comprenden todas las piezas de unión de los distintos elementos entre sí: chapas, ángulos, bulones, remaches y las necesarias para fijar sobre la armazón metálica a las otras estructuras que sobre ellas apoyan, aunque no estén indicadas en los planos, así como la colocación en obra y las dos manos de pintura anticorrosiva especificada.

La Empresa Contratista asumirá la total responsabilidad técnica sobre la estructura resistente a ejecutar, debiendo realizar el diseño definitivo con planos, planillas de cálculo y detalles particulares, en acuerdo con el predimensionado detallado en la documentación.

Las estructuras estarán constituidas por chapas dobladas, perfiles, acero en barras o armaduras constituidas por la combinación de dichos elementos, torzonadas en frío para evitar deformaciones.

Las vinculaciones entre partes serán mediante soldadura (preferentemente eléctrica) y entre chapas con tornillos, bulones y tuercas que respondan a las normas I.R.A.M. Los agujeros entre piezas a unir deberán ser coincidentes (no admitiéndose correcciones en el montaje mediante martillado) y los elementos a soldar estarán libres de suciedad, escatima de laminación y escoria.

Para apoyar tanques de reserva de agua se podrán utilizar perfiles normales del tipo "doble T" de sección a determinar según la capacidad de los mismos.

Todos los elementos llevarán tratamiento anticorrosivo consistente en la limpieza mediante medios mecánicos hasta eliminar todo resto de óxido, desengrasado y aplicación de dos (2) manos de convertidor de óxido.

Las partes que fueran a quedar bajo el nivel de piso se protegerán adicionalmente con dos (2) manos de pintura asfáltica y el cubrimiento con hormigón con aditivo impermeabilizante.

La Empresa Contratista deberá confeccionar los planos de detalles de nudos, uniones, apoyos, cálculo, y detalles de uniones soldadas, despiece de elementos para su fabricación y detalles de montaje los que serán presentados a la Inspección de obra no menos de treinta días corridos antes de su utilización en obra.

Los planos para ejecución en taller serán presentados quince días corridos antes del comienzo de la fabricación.

### 3.2.2 - RESPONSABILIDADES DE LA EMPRESA CONTRATISTA

La Empresa Contratista será responsable de:

La seguridad de la construcción en general y en especial sobre la colocación y retiro de los andamios de apuntalamiento o sostén.

La seguridad de los elementos estructurales durante su traslado, así como de los recaudos para evitar la aparición de tensiones o deformaciones residuales.

La realización de las pruebas y montajes necesarios en el taller u obra que aseguren el ajuste de la estructura en su emplazamiento definitivo, sin aparición de tensiones residuales.

La aplicación de los recaudos constructivos y controles inherentes a la correcta ejecución, medidas de protección contra la corrosión y montaje de la obra.

### 3.2.3 - ACEROS

La calidad solicitada para los aceros se indica en la memoria de cálculo, habiéndose utilizado en los mismos la denominación establecida en el Reglamento C.I.R.S.O.C. 301.



De acuerdo con su calidad, los aceros a emplear en la construcción de los elementos estructurales deberán cumplir con los valores mínimos de sus propiedades mecánicas, los valores máximos de su composición química y sus adecuadas propiedades tecnológicas, y toda otra disposición contenida en las Normas I.R.A.M.-I.A.S. U 500-42 e I.R.A.M.-I.A.S. U 500-503.

Adicionalmente a lo indicado en el párrafo anterior, los aceros que deban soldarse tendrán que poseer una adecuada aptitud para ello, debiendo cumplir con los requisitos indicados en los artículos 2.9 a 2.13 del mencionado Reglamento C.I.R.S.O.C. 301.

La Empresa Contratista efectuará a su cargo los ensayos de acero que la Inspección de Obra juzgue necesarios, correspondiendo a la Empresa Contratista el traslado de las muestras y el retiro de los informes. Copias de estos informes serán entregadas al Inspector de Obra. Para la realización de los ensayos se aplicarán las Normas I.R.A.M. que correspondan.

#### 3.2.4 - MODIFICACIONES EN LAS ESTRUCTURAS

Toda modificación que la Empresa Contratista desee introducir durante la ejecución, a los efectos de facilitar el montaje, deberá contar con la aprobación de la Inspección de Obra, quien decidirá a su solo criterio si se justifica realizar el cambio propuesto. De ninguna manera se aceptará una modificación que altere el comportamiento estructural para el cual fueron diseñados los elementos.

En el caso que la Empresa Contratista demuestre fehacientemente que es imposible conseguir en el mercado alguno de los elementos estructurales indicado en los planos, podrá solicitar su sustitución por otro equivalente, el que deberá presentar una capacidad resistente superior o igual a la del elemento reemplazado, según los fines para el que éste fue diseñado. La aceptación del elemento sustituto es incumbencia exclusiva de la Inspección de Obra.

En ningún caso podrá proponerse un reemplazo de elementos por otros cuyo material sea de una calidad inferior, aún cuando con la calidad propuesta se logre la capacidad resistente indicada en el párrafo anterior.

La Empresa Contratista deberá realizar a su cargo el nuevo diseño y cálculo de las uniones que surgieran, debiendo obtener la aprobación de los mismos por parte de la Inspección de Obra. En este diseño y cálculo deberá respetarse la normativa. Los costos adicionales que se originen por las modificaciones introducidas por la Empresa Contratista, sean o no inherentes a su responsabilidad, quedan exclusivamente a su cargo.

#### 3.2.5 - EMPALMES DE ELEMENTOS ESTRUCTURALES

La Empresa Contratista podrá solicitar, con la debida justificación, la realización de empalmes, cuyas uniones podrán ser soldadas o abulonadas. La Empresa Contratista deberá presentar al Inspector de Obra el diseño y cálculo de los empalmes propuestos, estando éste autorizado para aceptarlos o rechazarlos, primando exclusivamente su criterio.

En todos los casos, independientemente de la ubicación de los empalmes, éstos deberán restituir la capacidad resistente total de los elementos empalmados, según los fines para los que éstos fueron diseñados.

La Inspección de Obra podrá solicitar, aun cuando haya aprobado el diseño y cálculo de los empalmes, la realización de ensayos de resistencia.

Las partes metálicas que queden en contacto directo con la humedad de terreno o con aguas provenientes del lavado de piso, serán protegidas por una capa bituminosa asfáltica de tres manos.

#### 3.2.6 - PREPARACION DE LOS ELEMENTOS ESTRUCTURALES

Se procederá a la eliminación de rebabas en los productos laminados, incluyendo las marcas de laminación en relieve cuando estén ubicadas sobre superficies de contacto. La preparación de los elementos estructurales deberá ser cuidadosa como para lograr un ajuste completo de



las superficies de contacto que asegure la distribución de los esfuerzos transmitidos y un montaje no forzado de la estructura metálica que evite tensiones iniciales.

Los cortes de los productos laminados deberán estar exentos de defectos gruesos. Los cortes deberán ser repasados mediante el cepillado, fresado, rectificado o limado, de manera que desaparezcan ranuras, fisuras, rebabas y estrías.

Las fisuras, grietas y otros defectos superficiales deberán ser eliminados por esmerilado. Solamente si se cuenta con la aprobación de la Inspección de Obra será admitido el llenado de grietas con soldadura, para lo cual se procederá a un calentamiento previo del elemento. Los defectos interiores (inclusiones, sopladuras) o defectos superficiales mayores implicarán la sustitución de los elementos por otros sin defectos.

El marcado de los elementos de la estructura deberá ser realizado con procedimientos que eviten la modificación de la resistencia a fatiga de los mismos. No será admitido el marcado a cincel.

Deberá solicitarse al Inspector de Obra la aprobación de los elementos preparados, antes de efectuar las uniones o empalmes.

### 3.2.7 - MEDIOS DE UNION

En todo lo atinente a este tema será de aplicación obligatoria todo lo que al respecto se indica en los capítulos 8 y 10.3 de C.I.R.S.O.C. 301.

#### 3.2.7.1 - Uniones soldadas

Se evitará en lo posible ejecutar uniones soldadas en obra. Cuando esto sea inevitable, las uniones soldadas se realizarán por arco eléctrico, según la Norma A.W.S.

Cuando deban usarse juntas soldadas, los miembros a conectarse deberán presentarse con suficientes agujeros de bulones de montaje para asegurar un alineamiento perfecto durante la soldadura. La pintura en áreas adyacentes a las zonas a soldar se retirará a una distancia de 2,5cm a cada lado de la unión.

No podrá realizarse ninguna tarea posterior a la de soldadura que imposibilite su inspección, sin que aquella haya sido aprobada.

#### 3.2.7.2 - Uniones abulonadas

Todas las uniones a ejecutar en obra serán abulonadas, salvo las excepciones citadas en el artículo anterior. Los bulones y las tuercas a emplear deberán cumplir con las condiciones de calidad y resistencia de la Norma S.A.E. J429. Las arandelas también deberán verificar las Normas I.R.A.M. correspondientes.

La longitud de los bulones deberá ser tal que asegure que la rosca de los mismos quede excluida del agujero. Cuando sea necesario podrán utilizarse arandelas para lograr el ajuste adecuado, pero no más de tres.

Los orificios para colocar los bulones deberán ejecutarse solamente por taladrado, asegurando la perpendicularidad con las superficies de las chapas o perfiles. Las rebabas formadas en los bordes de los agujeros deberán eliminarse antes del montaje. El encuentro de orificios en el montaje deberá ser realizado por escariado, sin mandrilado de los mismos.

Las tuercas deberán ser apretadas adecuadamente, de manera de asegurar el mantenimiento de la apretadura en forma permanente.

### 3.2.8 - MONTAJE

La estructura deberá ser colocada y aplomada cuidadosamente antes de proceder al ajuste definitivo de las uniones tomando todas las precauciones necesarias para evitar accidentes. Queda terminantemente prohibido el uso de soplete en obra para corregir errores de fabricación. La Empresa Contratista deberá procurar el mantenimiento necesario para que la estructura no sea afectada por oxidación o sufra cualquier otro daño que ocasionara deterioro tanto en el periodo de montaje como en el de fabricación transporte y espera. Cualquier defecto de fabricación o deformación será informada de inmediato a la Inspección de Obra.

- Bulones: cumplirán con lo indicado en el capítulo 10.3.9.2 C.I.R.S.O.C. 103.



- Apuntalamiento: la Empresa Contratista suministrará todos los tensores, riostras y puntales necesarios para el sostén temporario o provisorio de la estructura, se retirará previa inspección de obra.
- Mandriles: sólo se permitirá su uso para juntar los diversos componentes, no se utilizarán para agrandar agujeros u otros usos que signifiquen riesgos para el material.
- Aplomado y nivelado: toda la estructura será vertical u horizontal dentro de las tolerancias permitidas excepto indicaciones en contrario.
- Marcado y retoques: todas las piezas se marcarán nítidamente con pintura indeleble indicando su posición y orientación, una vez montada se retocarán las capas deterioradas con convertidor de óxido.

### • 3.3 - ESTRUCTURAS DE MADERA

La Empresa Contratista asumirá la total responsabilidad técnica sobre la estructura resistente a ejecutar, debiendo realizar el diseño definitivo con planos, planillas de cálculo y detalles particulares, en acuerdo con el predimensionado detallado en la documentación. Los dimensionados indicados en el mismo deberán considerarse como mínimos, no debiendo ser disminuidas las secciones de los elementos.

La madera a utilizar será del tipo especificada, sin nudos, perfectamente seca, cepillada, escuadrada y sin deformaciones; y las uniones entre elementos llevarán chapas nodales con pernos roscados y tuercas.

La madera de construcción se clasifica en: Blanda, Semidura y Dura.

En caso de utilizarse maderas blandas o semiduras, se exigirá la aplicación de insecticidas y fungicidas impregnados por inmersión en taller.

A continuación se enumeran ítem con el objeto de establecer un método de recepción de madera natural usada en estructuras (interiores). Se entiende como madera estructural aquella que en su servicio va a estar sometida a las principales sollicitaciones mecánicas (elementos de cabriadas, cabios, correas etc.).

#### 5.3.1 - TOMA DE MUESTRAS

Las muestras se tomarán del material acopiado en obra. De cada partida representativa, se tomarán piezas enteras de madera de cada escuadría. Se rotularán las muestras para su posterior identificación. Se enviarán al L.E.M.I.T.

#### 5.3.1 - ESPECIFICACIONES DE CALIDAD

Contenido normal de humedad: Rango= 12% a 15%

Variaciones del contenido de humedad: No se admitirán estructuras de madera expuestas a bruscas variaciones del contenido de humedad provocadas por condiciones de exposición ambiental, a menos que se tomen recaudos de recubrimientos o protección, o se aminoren las tensiones admisibles.

Anomalías de la madera:

- 1- Albura: solo se admitirá en las coníferas.
- 2- Nudos: se admitirán cuando sean firmes con un diámetro inferior a 4cm y ubicados en zonas de mínimos esfuerzos. Nunca nudos saltadizos.
- 3- Acebolladura: no se admitirá.
- 4- Grietas: siempre que se originen en los extremos de la pieza, y que su apertura no sea mayor de la vigésima parte del lado menor del extremo considerado. Fuera de los extremos no se admitirán grietas.
- 5- Rajaduras: no se admitirán.
- 6- Ataque de insectos: se admitirá cuando sea escaso y de orificio pequeño (menor de 3mm).
- 7- Ataque de hongos xilófagos: no se admitirán.
- 8- Inclinación del grano: se admitirá una inclinación máxima del grano del 5% de apartamiento del eje longitudinal de la pieza.



9- Influencia de las anomalías sobre la resistencia a la compresión, tracción axil o flexión por solicitaciones estáticas y dinámicas: es la que fija la norma I.R.A.M. de clasificación de calidades de madera estructural.

10- Ignifugación directa: aislación de la madera mediante la aplicación de un estrato protector continuo, que bajo acción del fuego se vitrifique (recubrimiento a base de silicatos, que permanezca inalterado), cemento Portland con inertes no combustibles (amianto, ocres y otros pigmentos). Se asegurará la adherencia de esta película protectora empleando la madera con textura. Mediante aplicación de una película continua de sustancias que a altas temperaturas formen un estrato rígido (boratos, fosfatos acetatos o equivalentes). Mediante una película, aplicada superficialmente, que reacciona al calor desarrollando gases inertes (dióxido de carbono, gases amoniacales, anhídrido sulfuroso) se da lugar a una atmósfera que impide el acceso del oxígeno.

11- Ignifugación indirecta: se trata de que la madera al ser carbonizada superficialmente proteja el resto del material de forma tal que retarda la acción del fuego, evitando el colapso rápido de la estructura.

12- Escuadría: la madera aserrada o canteada, podrá ser empleada en cualquier uso mientras se respeten las dimensiones límite especificadas en la norma. Sección nominal transversal con lado mínimo 5,10cm (o mayor) pueden ser usadas para el cálculo sin reducción alguna. Cuando es cepillada hay que reducir entre 9 y 13mm las medidas nominales para dimensiones menores y mayores de 10,2cm respectivamente.

13- Acciones a considerar, detalles y cálculo:

- Peso propio de todas las partes componentes de la estructura.
- Cargas accidentales.
- Acción del viento.
- Efectos de empujes y vibraciones.
- Características de los materiales empleados.
- Sección o escuadría de los miembros estructurales.
- Determinación de luces de cálculo.
- Dimensionado de medios de unión empleados, debiéndose analizar las tensiones originadas en las conexiones.

## **4 – ALBAÑILERIA**

### **• 4.1 - MUROS**

#### **4.1.1 - CONSIDERACIONES GENERALES**

La Empresa Contratista deberá llevar a cabo todos los trabajos necesarios y la provisión de los materiales y equipos que correspondan para la ejecución de mamposterías de cimientos y de elevación de todos los muros proyectados, en un todo de acuerdo con los planos y especificaciones del presente Pliego y a las indicaciones de la Inspección de Obra, como así también todas aquellas operaciones que sin estar especialmente detalladas en el Pliego sean necesarias para la ejecución y terminación de dichas obras.

Las uniones de las columnas de hormigón armado con la mampostería se trabarán con hierros dejados en el Hormigón Armado, para anular la posibilidad de fisuras por el distinto movimiento de ambos materiales. Todos los dinteles que correspondan ejecutar estarán incluidos en este ítem, debiendo ser construidos de acuerdo con las formas, medidas y ubicaciones indicadas en los planos correspondientes y a las instrucciones que imparta al respecto la Inspección de Obra.

Toda mampostería se ejecutará a plomo, sin pandeo y con trabazón regular, utilizando reglas de guía e hilos para conseguir hiladas perfectamente horizontales. Los ladrillos se colocarán humedecidos abundantemente, apretándolos sobre la mezcla de manera que la misma rebase por las juntas, que serán de 15mm de espesor.



#### 4.1.2 - MAMPOSTERIA DE CIMIENTOS

Se entiende por tal a toda mampostería a ejecutar desde el nivel de fundación hasta 5cm por sobre el nivel de piso terminado. Se realizará en ladrillos comunes enteros (excepcionalmente en medias partes y nunca cuarterones), emplazada uniformemente en todo el conjunto a fundar y con un enlace de traba nunca menor a la mitad de su ancho en cualquier sentido.

#### 4.1.3 - SUBMURACIONES

Cuando se realizaran obras cuyo plano de trabajo estuviera por debajo de una fundación lindera, se deberá prolongar el muro existente hasta su nuevo nivel de fundación. Dicha tarea se realizará en paños alternados máximos de 1m, de modo de no dejar al muro sin la sustentación adecuada.

Se comenzará por el recorte del talón de la fundación existente para luego efectuar la reconstrucción del muro en mampostería u HºAº, comenzando por los cimientos. Para impedir el paso de la humedad se ejecutará un tabique de ladrillos comunes en panderete (con hiladas de punta trabadas en la tierra) sobre el que se dispondrá una capa aisladora vertical (mortero de concreto con aplicación superficial de pintura asfáltica), que deberá unirse con la horizontal del muro.

Finalizado un tramo se proseguirá con las submuraciones restantes, prestando especial atención a las tareas de apuntalamiento.

#### 4.1.4 - MAMPOSTERIA DE ELEVACION

Se entiende por tal a toda mampostería a ejecutar por sobre el nivel de cimentación y admitirá variantes materiales de acuerdo con lo establecido en la documentación.

Toda la mampostería se ejecutará perfectamente a plomo y sin pandeos, los ladrillos se colocarán con un enlace nunca menor que la mitad de su ancho, las hiladas perfectamente horizontales, utilizando reglas de guía, las juntas serán de 15mm de espesor y se degollará en 10mm de profundidad, los ladrillos serán mojados antes de su empleo.

La elevación de los muros se realizará al mismo nivel y simultáneamente, trabándose uniformemente con los tabiques del mismo material o mediante chicotes de hierro Ø8mm dispuestos cada 80cm que se prolongarán 40cm a cada lado de las columnas de HºAº (colocados previo al hormigonado de las mismas).

Todos los vanos cuyo borde superior no coincidiera con la estructura resistente, llevarán dintel de HºAº apoyado sobre la mampostería en cada extremo en una longitud igual al 10% de la luz del vano y nunca menor a 20cm.

Los asientos de vigas reticuladas o cabriadas de madera, se materializarán con un dado de apoyo de HºAº o una placa de hierro y mortero de cemento proporción 1:3.

Toda vez que deba unirse mampostería nueva con existente, se efectuarán cortes y trabas de ladrillo alternados a medida que se eleve el muro nuevo, reforzadas con la incorporación de hierros.

En la hilada previa bajo los alféizares, se deberá reforzar en un sobre ancho de 0,70m a cada lado de la ventana con un mortero de cemento 1:3 y 2 hierros Ø8mm.

En la utilización de carpintería metálica, se deberán colocar en posición exacta los marcos, previo a la elevación de la mampostería de modo que las mochetas se ajusten a los mismos, cuidando que las grampas queden fuertemente empotradas al macizo.

En el espacio libre entre el marco y la mampostería se deberá colar un mortero de cemento 1:3, debiendo la carpintería tener un tratamiento de dos manos de antióxido y una de pintura asfáltica en la parte interior del marco.

En la utilización de carpintería de madera, se preverá la colocación en la mampostería, al mismo tiempo que se ejecuta, de tacos de madera alquitranada para la posterior fijación de los marcos.





En la utilización de carpinterías de aluminio, se estimará el vano de la mampostería considerando el espacio suficiente para la ejecución de los revoques gruesos, con una tolerancia no mayor a los 5mm respecto de las dimensiones del marco. Se colocarán con tornillos y tarugos plásticos, luego de ejecutado el revoque fino.

#### 4.1.5 - MURO DE LADRILLOS COMUNES

Incluye la ejecución de mampostería para cimentación y elevación. Los muros proyectados con espesores nominales de 0,30 y 0,15m se ejecutarán en mampostería de ladrillos en los lugares indicados y con las formas, espesores, medidas, ubicaciones y terminaciones que figuran en los planos respectivos y en la planilla de locales.

Se utilizarán ladrillos comunes de primera calidad, perfectamente cocidos, de caras planas y paralelas, sin fisuras ni cachaduras de ningún tipo.

Se utilizará mortero de asiento tipo **A** constituido por 1/4 parte de cemento, 1 parte de cal hidráulica y 4 partes de arena, o dosaje equivalente utilizando cemento de albañilería según recomendaciones del fabricante. La terminación del paramento será la que se indique en los planos de detalles y en las planillas de locales respectivas.

Se utilizarán ladrillos de 25cm de largo, 12cm de ancho y 5cm de altura (con una tolerancia máxima del 5%) y su resistencia a la compresión será: 90Kg/cm<sup>2</sup> si se trata de ladrillos destinados a paredes de carga y 60Kg/cm<sup>2</sup> para paredes y tabiques de cerramiento.

En los muros que bordean las cubiertas de chapa (salvo especificación particular de la documentación) se ejecutarán muros de carga de ladrillos comunes y 0,30m de espesor con mezcla reforzada, ejecutada luego de la colocación de la chapa que se embutirá en el muro 15cm. En los laterales se procurará el contacto con la onda alta de la chapa, efectuando, en caso contrario, el doblado de la misma. Irán siempre acompañados de babetas de dilatación realizadas en albañilería o de H<sup>º</sup>G<sup>º</sup> (empotradas en mortero de cemento y nunca vinculadas directamente a la cubierta a proteger).

Cuando se ejecuten cercos divisorios en 0,15m de espesor de gran longitud, deberán intercalarse (cada aproximadamente 3m) ensanchamientos conformando pilares de 0,30m o refuerzos verticales de H<sup>º</sup>A<sup>º</sup>.

#### 4.1.6 - MURO DE LADRILLOS CERAMICOS HUECOS

Los ladrillos cerámicos huecos a utilizar serán de primera calidad, perfectamente cocidos, de caras planas y paralelas, sin fisuras ni cachaduras de ningún tipo. Su estructura será homogénea, sin poros grandes y color parejo. Serán de dimensiones y formas regulares, ángulos rectos, aristas vivas y caras planas estriadas, a fin de facilitar su adherencia a los morteros (tolerancia máxima del 3%), de dos tipos: portantes, que se utilizarán para levantar muros preparados para recibir carga; y no portantes, que se utilizarán como cerramiento en combinación con una estructura resistente y estarán solo expuestos a su peso propio. La resistencia mínima a la compresión en su sección bruta será de 100kg/cm<sup>2</sup> para los primeros y de 60Kg/cm<sup>2</sup> para los segundos.

Los muros simples proyectados con espesores nominales de 10cm, 15cm y 20cm se ejecutarán en mampostería de ladrillos cerámicos huecos de 8x18x33cm, de 12x18x33cm y 18x18x33cm respectivamente.

Los muros dobles con cámara de aire podrán ser, salvo otra indicación de la Documentación de Obra: muro de 0,18m/ cámara de aire/ muro de 0,08m; o muro de 0,12m/ cámara de aire/ muro de 0,08m (ídem ítem 4.1.8 al 4.1.12). Si fuera necesario aumentar la aislación térmica del muro, se incorporara en la misma, placas de poliestireno expandido de densidad y espesor según calculo (K) o espuma de poliuretano (proyectada) o lana de vidrio alta densidad.

Se utilizará mortero de asiento tipo **B** y **B'** constituido por 1/2 parte de cemento, 1 parte de cal hidráulica y 4 partes de arena; o 1 parte de cemento de albañilería y 7 partes de arena.

La altura y terminación del paramento será la que se indique en los planos de proyecto, planos de detalles y en las planillas de locales respectivas.



Se deberá mantener la uniformidad del color de las juntas entre ladrillos.

#### 4.1.7 - MURO DE BLOQUES DE HORMIGON

Los elementos responderán a las prescripciones técnicas de la norma I.R.A.M. 11.561 y a las especificaciones del fabricante, colocándose enteros y libres de fisuras que pudieran disminuir su resistencia.

Solo se utilizarán si el coeficiente de transmitancia térmica (K) cumple con lo requerido por la norma IRAM correspondiente.

Llevarán refuerzos verticales de armadura de hierro colada en hormigón de relleno, alojados en los bloques con huecos preparados para tal fin en los puntos que indique la documentación, y refuerzos horizontales en los bloques con canaletas rebajadas para materializar encadenados y dinteles, y eventualmente entre hiladas.

La vinculación entre muros y tabiques divisorios que no pueda resolverse con los aparejos tradicionales, podrá realizarse mediante la disposición de anclajes metálicos o tiras de metal desplegado entre las juntas, cada 2 hiladas.

Las instalaciones complementarias involucradas deberán realizarse paralelamente a la elevación de los muros, habida cuenta que no es posible el canaleteado posterior. Los tramos horizontales se desarrollarán en los bloques "U" de encadenado, y los verticales correrán entre los orificios de los bloques comunes.

Cuando la mampostería se encuentre expuesta al exterior y sin revoque, se utilizará un mortero de junta reforzado tipo **C** (1:3 + aditivo plastificante) que garantice la impermeabilidad del paramento.

Al momento de su colocación no deberán mojarse, ya que su contenido de humedad no deberá exceder de un 40% del valor fijado como máximo, habida cuenta de la tendencia de los bloques a expandir y contraer el mismo, generando tensiones de tracción y corte en el muro.

#### 4.1.8 - MURO DE LADRILLOS A LA VISTA

Se utilizarán ladrillos comunes seleccionados de caras planas y aristas vivas (salvo especificación al contrario), con tonalidad uniforme y sin rajaduras. Se prestará especial atención al proceso de colocación, de manera que resulte en hiladas de idéntico espesor y juntas verticales regularmente alternadas de acuerdo con la traba, no admitiéndose resaltes ni depresiones de la cara vista.

El coronamiento de los muros, los dinteles y alféizares de vanos podrán terminarse con ladrillos colocados tipo "sardinel", según lo establezcan los planos de detalle.

El tratamiento de las juntas podrá ser del tipo enrasado, para lo cual se emprolijará superficialmente el rebasado de mezcla; o del tipo tomada, para lo cual se degollará la misma en una profundidad de 2cm para permitir la colocación de un mortero tipo **C**, adecuadamente emprolijado con espátula.

Finalizado el tomado de juntas se procederá al tratamiento de la superficie de los paramentos, limpiándolos con cepillos de acero, aplicando una solución de ácido muriático rebajado y efectuando un hidrolavado a presión, para eliminar toda mancha de cal o cemento.

Se ejecutará en dos variantes principales:

- Muro simple (0,15m): Para ésta variante regirán las especificaciones anteriores, no siendo recomendable para la resolución de cierres interior / exterior, en cuyo caso deberá aplicarse un revoque impermeabilizante en el paramento interno.

- Muro doble con cámara de aire o aislante térmico: Llevará del lado interior del muro de ladrillo visto y a una distancia nunca inferior a 3cm, un tabique de ladrillo común o hueco de espesor detallado en la documentación. Este último se ejecutará en primer término, y llevará una aislación hidrófuga vertical, de mortero de cemento alisado imprimado con pintura asfáltica, sobre la superficie del paramento que limita la cámara de aire. Para ligarlo al muro exterior se emplazarán hierros de 8mm de Ø dispuestos cada 70cm en sentido horizontal y 5 hiladas en



sentido vertical. En el borde inferior del paramento se dispondrán alternadamente chicotes de caño de polipropileno de 19mm, que sirvan para escurrir la humedad condensada en el interior de la cámara. Si fuera necesario aumentar la aislación térmica del muro, se incorporará en la misma, placas de poliestireno expandido de densidad y espesor según calculo (K) o espuma de poliuretano (proyectada) o lana de vidrio alta densidad, Se anexan gráficos de muros dobles con aislación térmica y barrera de vapor en la cámara.

## • 4.2 - TABIQUES

### 4.2.1 - PANELERIA DE YESO (más información ver Instituto Construcción Seco INCOSE)

Estará constituida por placas de núcleo de yeso hidratado con revestimiento de papel de celulosa especial, colocadas sobre estructuras de bastidores, soleras y montantes metálicos. Dichos soportes se espaciarán de acuerdo con el espesor de la placa, las especificaciones del fabricante o lo detallado en la documentación.

Se utilizará como pared simple formada por un bastidor metálico de 35mm x 70mm separados 400 ó 480mm con una placa Durlock de 12,5mm de cada lado (espesor aprox. 95mm) aconsejable para divisorias interiores comunes; pared doble formada por bastidores metálicos separados 480mm y dos placas de 12,5mm por cara (espesor aprox. 120mm) recomendada para los casos en que se requiera mayor aislación acústica y se acompañará de la colocación de lana de vidrio en rollo de 70mm; y tipo media pared (una sola cara emplacada) que se utilizará fundamentalmente como revestimiento (perfiles Omega fijados al paramento cada 400 ó 480mm).

Las placas se fijarán a la estructura con tornillos tipo Parker autorroscantes y las piezas metálicas mediante remaches tipo Pop entre ellas, o con tornillos con tarugos tipo Fischer a mampostería o estructuras de hormigón.

Los ángulos y aristas vivas se protegerán con cantoneras y se revestirán (al igual que las juntas entre placas) con cinta especial de papel y masilla, también se masillarán los lugares donde se colocaron tornillos, por último se lijará la superficie quedando lisa y uniforme.

Para ambientes con alto grado higrométrico podrán utilizarse placas especiales (con agregados hidrófugos), que podrán servir de base para la aplicación de revestimientos plásticos o cerámicos (no siendo recomendable su utilización como barrera de vapor): placas color verde.

Para ambientes que requieran características incombustibles más elevadas podrán utilizarse placas resistentes al fuego: placas color rojo.

### 4.2.2 - TABIQUE DE LADRILLOS DE VIDRIO

Se trata de paredes finas de elevado índice de aislación acústica que no podrán recibir cargas verticales. Los elementos componentes no deberán quedar tapados, total ni parcialmente, por elementos estructurales.

#### 4.2.2.1 - Colocación

1- Alrededor de toda la pared de ladrillos de vidrio se deberá colocar una junta de deslizamiento, y lateralmente juntas de expansión.

2- Al comenzar la colocación (1er ladrillo) se tendrá en cuenta una tolerancia de 10mm a cada lado.

3- Para el esfuerzo en base, bordes laterales y bordes superiores, corresponderán 2 varillas de acero en cada una. En cada junta horizontal, 1 varilla en lados alternados. Las varillas deberán llegar a los bordes y no tocar los ladrillos.

4- Se utilizarán espaciadores para garantizar una distancia entre bloques de 1cm, y mortero no demasiado fluido.

5- Se deberán sellar las juntas de conexión a la pared de ladrillos de vidrio y de conexión de la pared de ladrillos de vidrio a la estructura (sellador a base de siliconas).



#### 4.2.2.2 - Materiales y accesorios

Ladrillos de vidrio (Vitroblock o equivalente.): de acuerdo con la norma de calidad D.I.N. 18.175. Perfiles fabricados de metal liviano o chapa: dimensiones según el espesor de los ladrillos de vidrio y juntas corredizas; profundidad mínima 50mm para la junta de expansión. Varilla de acero galvanizado en caliente: diámetro mínimo 4,2 o 6mm, según dimensiones del paño. Mortero de albañilería: de cemento tipo **C** (una parte de cemento, tres de arena). Plástico rígido espumoso: espesor mínimo 10mm, impermeable. Fieltro asfáltico. Tornillos de acero galvanizado: con tarugos correspondientes, diámetro mínimo 6mm (si lleva perfil).

### • 4.3 - AISLACIONES

#### 4.3.1 - CAPA AISLADORA HORIZONTAL

En todos los muros exteriores e interiores en contacto con cimientos se ejecutará una aislación hidrófuga, consistente en dos capas horizontales de 15 a 20mm de espesor dispuestas cada 2 ó 3 hiladas de ladrillo común (la superior corriendo a 5cm sobre el nivel de piso interior terminado y también por debajo de las puertas), vinculadas en perfecta unión con dos verticales de idéntico material y espesor, formando un dado o “cajón” hidrófugo. Si el muro a aislar separa locales de distinto nivel, las referencias precedentes lo son respecto del nivel del piso superior.

La mezcla a utilizar será tipo **D** mortero de cemento en proporción 1:3 con el agregado de pasta o líquido hidrófugo, y pintura asfáltica superficial.

Se cuidará la perfecta unión de la capa aisladora, realizándola sin interrupciones, uniforme y perfectamente nivelada con un “planchado” superficial.

#### 4.3.2 - CAPA AISLADORA VERTICAL

Todos los muros exteriores serán defendidos por una aislación hidrófuga vertical previa a la ejecución de los revoques, consistente en un azotado de cemento con mortero tipo **D** 1:3 con agregado hidrófugo, de terminación alisada a cucharín.

En muros dobles se aplicará al tabique interior en el paramento hacia la cámara de aire, una capa de azotado de cemento alisado en proporción 1:3 con hidrófugo incorporado mortero tipo **D** y terminación superficial con pintura asfáltica.

Cuando se realizaren tareas de demolición o corte de muros para alojar estructuras que involucren a linderos o edificaciones existentes, se deberá ejecutar un azotado de cemento en los sectores de mampostería que quedaren descubiertos a la intemperie sin revoque, para que oficie de aislación hidrófuga hasta la ejecución de las obras definitivas.

Cuando se construyeran sótanos, para impedir el paso de la humedad se ejecutará en el perímetro externo un tabique de ladrillos comunes en panderete (con hiladas de punta trabadas en la tierra) sobre el que se dispondrá una capa aisladora vertical (mortero de cemento con aplicación superficial de pintura asfáltica), que deberá unirse con la horizontal del muro principal de cierre.

#### 4.3.3 - BLOQUEADOR DE HUMEDAD ASCENDENTE DE CIMIENTOS

Se podrá utilizar en muros de ladrillos comunes o cerámicos huecos.

Se seguirán las indicaciones del fabricante para la realización, distribución y ubicación de las perforaciones, en ángulo en caso de muros de ladrillo común, y horizontales en caso de ser de ladrillo cerámico hueco y el preparado de la superficie a trabajar (picado de revoques).

Se seguirán las instrucciones del fabricante para la colocación del producto, secado del muro, sellado de las perforaciones y reposición de revoques.

#### 4.3.4 - IMPERMEABILIZACIÓN DE TANQUES

Los tanques fabricados in-situ (de bombeo, de reserva de incendio y sanitario) se tratarán en su interior como se describe a continuación:



Sobre el hormigón se aplicará una capa de mortero, espesor mínimo 3cm tipo **D** 1:3 (cemento, arena) con un 10% de hidrófugo químico inorgánico, o tipo **E** (1:2 mas hidrófugo) serán terminados y redondeados en cuarta caña todos los encuentros entre planos horizontales y verticales. Luego del secado de la superficie, (y realizada la limpieza de la misma) se aplicará una pintura (aprobada por O.S.N.) que no altere el sabor, color u olor del agua.

#### 4.3.5 - AISLACION EN SUBSUELOS

Sobre el terreno natural compactado se desplegará un manto o film de polietileno de 200 micrones, con solapes de 20cm en todos los empalmes, y revistiendo los paramentos perimetrales hasta una altura de 20cm. Sobre este film se ejecutará un contrapiso de hormigón de 5cm de espesor mínimo compuesto por ¼:1:4:8 (cemento - cal hidráulica - arena - granza). Sobre éste se colocará una membrana asfáltica de 4mm de espesor con alma de polietileno, sobre la cual se ejecutará otro contrapiso de hormigón de 10cm de espesor compuesto por ½:½:3:3 (cemento - cal hidráulica - arena - granza) y finalmente el piso correspondiente, según los planos de detalles y la planilla de terminación de locales.

Sobre los paramentos perimetrales de submuración (tabiques de hormigón armado o mampostería), se aplicará azotado de cemento, arena e hidrófugo químico inorgánico al 10%, mortero tipo **D**, alisado con lana o fratacho, en forma continua en toda la altura del paramento. Luego se aplicarán dos manos de pintura asfáltica pura y posteriormente se colocará membrana asfáltica soldada, de 4mm de espesor con alma de polietileno en continuidad con la del piso.

Esta triple barrera hidráulica se protegerá interiormente mediante panderetes de ladrillos comunes revocados, hasta el nivel de fondo de losa.

#### 4.3.6 – ENVOLVENTES: AISLACIONES TERMICAS BARRERAS DE VAPOR

Ley N° 13.059. Del 9/4/2003. B.O.: 4/7/2003.

Cerramientos opacos.- Cubiertas.- Pisos en contacto con terreno natural.-

Normas y Métodos de cálculo. Lineamientos de diseño.

##### **Norma IRAM 11601**

Propiedades térmicas de los componentes y elementos de la construcción.

##### **Norma IRAM 11603**

Clasificación Bioambiental y Datos Climáticos

##### **Zona III a:**

Ameghino, Alberti, Azul, Baradero, Bmé. Mitre, Bolívar, Bragado, Carlos Casares, Carlos Tejedor, Carmen de Areco, Cañuelas, Colón, Chacabuco, Chivilcoy, Daireaux, Gral. Alvear, Gral. Arenales, Gral. Belgrano, Gral. Las Heras, Gral. Paz, Gral. Pinto, Gral. Rodríguez, Gral. Viamonte, Gral. Villegas, Hipólito Irigoyen, Junín, Las Flores, Leandro N. Alem, Lincoln, Lobos, Marcos Paz, Mercedes, Monte Navarro, 9 de Julio, Olavarría, Pehuajó, Pellegrini, Pergamino, Pila, Ramallo, Rauch, Rivadavia, Rojas, Roque Pérez, Saladillo, Salto, San Andrés de Giles, San Antonio de Areco, San Nicolás, San Pedro, Suipacha, Tapalqué, Trenque Lauquen, Tres Lomas, 25 de Mayo.

##### **Zona III b:**

Brandsen, Campana, Chascomús, Escobar, E. De la Cruz, Gran Bs.As., La Plata, Lujan, Magdalena, Pilar, San Fernando, Tigre, San Vicente, Zárate, Ciudad de Bs. As.

##### **Zona IV c:**

A. González Chaves, Adolfo Alsina, Ayacucho, Bahía Blanca, Benito Juárez, Cnel. Dorrego, Cnel. Pringles, Cnel. Rosales, Cnel. Suárez, Gral. Guido, Gral. La Madrid, Guaminí, Laprida, Lobería, Necochea, Patagones, Puán, Saavedra, Salliqueló, San Cayetano, Tandil, Tres Arroyos, Tornquist Villarino.

##### **Zona IV d:**

Balcarce, Castelli, De la Costa, Dolores, Gral. Alvarado, Gral. Lavalle, Gral. Madariaga, Gral. Pueyrredón, Maipú, Mar Chiquita, Pinamar, Tordillo, Villa Gesell.

##### **Norma IRAM 11605**



Aislamiento térmico de edificios.

Condiciones de habitabilidad en edificios.

Valores máximos admisibles de transmitancia térmica en cerramientos opacos. Calculado el valor  $K''$  se debe controlar si el valor es aceptable o no.

Este aspecto es cubierto por la Norma IRAM 11605 sobre la base de los datos de la IRAM 11603 para la zona bioambiental y la localidad donde se encuentra la obra.

Criterios de evaluación y metodología de cálculo de puentes térmicos.

Según IRAM 11605, se han establecido tres niveles de confort higrotérmico y su consecuente  $K_{MAX ADM}$ .

Los requisitos que establece la Norma en cuanto al  $K_{MAX ADM}$ , parten de analizar por separado las condiciones de invierno y de verano. Las verificaciones deben realizarse para ambas condiciones.

### **Nivel A: recomendado**

### **Nivel B: medio (obligatorio por ley 13059)**

### **Nivel C: mínimo (no verifica)**

#### SOLUCIONES CONSTRUCTIVAS (MUROS Y CUBIERTAS)

**Muro doble:** Lad. común visto y cerámico hueco (12) con cámara estanca con aislante térmico (7 capas) ver gráfico  $R=1,84m^2k/w-K=0,54w/m^2k$

**Muro:** Revoque grueso y fino interior Lad. cerámico hueco (18) Azotado hidrófugo Barrera de vapor (pintura asfáltica) Revoque grueso Base coat EPS Base y Finish coat,(8 capas) ver gráfico  $R=1,22m^2k/w-K=0,82w/m^2k$

**Muro:** Revoque grueso y fino interior Lad. cerámico hueco (18) Azotado hidrófugo Revoque grueso Base coat EPS Base y Finish coat,(7 capas) ver gráfico  $R=1,21m^2k/w-K=0,85w/m^2k$

**Techo liviano:** Ventilados p/ tejas cerámicas o pizarras Entablonado de pino Membrana asfáltica EPS 20Kg/m<sup>3</sup> Tejas (4 capas)  $R=2,32m^2K/w-K=0,42 w/m^2k$

**Techo liviano: Con ruptura de puente térmico** (4 capas) Entablonado de pino Barrera de vapor Doble EPS 20 Kg/m<sup>3</sup> Chapa galvanizada  $R=1,61m^2K/w-K=0,60 w/m^2k$

**Techo liviano:** Panel tipo Sándwich con juntas agrafadas (3 capas chapa EPS 20kg/m<sup>2</sup> chapa) ver gráfico  $R=2,43m^2K/w-K=0,40 w/m^2k$

**Techo pesado:** (Tradicional de viguetas pretensadas y forjados EPS) Cielorraso aplicado - losa de viguetas, forjados EPS y capa compresión - Barrera de vapor (doble film PE250<sub>m</sub> o foil Al).-Aislacion térmica EPS 20Kg/m<sup>3</sup>Contrapiso de pendiente-Carpeta-Aislación hidráulica-Mezcla adhesiva- Baldosas cerámicas (9 capas)

$$R=2,58m^2K/w-K=0,38 w/m^2k$$

**Techo pesado:** (Tradicional de viguetas pretensadas y forjados EPS) Cielorraso aplicado- losa de viguetas, forjados EPS y capa compresión- Barrera de vapor (doble film PE250<sub>m</sub> o foil Al).-Contrapiso de pendiente alivianado (perlas de EPS aditivadas) 300Kg/m<sup>3</sup> h=0,16m.- Carpeta-Aislacion hidráulica- Mezcla adhesiva- Baldosas cerámicas. (8 capas)

$$R=2,62m^2K/w-K=0,38 w/m^2k$$

#### AISLACION TERMICA EN PISOS EN CONTACTO CON EL TERRENO (envolvente)

Los valores de  $K_{MAX ADM}$  para pisos en contacto con el terreno natural para las zonas I y II son 0,7 W/m<sup>2</sup>K. Para III y IV 0,6 W/m<sup>2</sup>K

Métodos de cálculo

$$B' = \frac{A}{1/2 P}$$

A= Superficie (área del piso en contacto con el terreno) y P= Perímetro (perímetro del piso en contacto con el terreno)



D = Ancho de la franja de aislación

Rs= Transmitancia en pisos sin aislación

Transmitancia Térmica K de pisos en contacto con el terreno ( $W/m^2K$ )

### 6.3.7. AISLACIONES ACUSTICAS Y HABITABILIDAD

#### ESTRATEGIAS DE DISEÑO ACÚSTICO

El estudio técnico de Diseño Acústico analiza los siguientes aspectos:

- Tamaño
- Proceso
- Localización
- Obras técnicas
- Calendario de inversiones

Puntos importantes a considerar:

**AISLAMIENTO ACÚSTICO. DISEÑO ACÚSTICO DE PAREDES. ACONDICIONAMIENTO ACÚSTICO**

#### • 4.4 – REVOQUES

##### 4.4.1 - CONSIDERACIONES GENERALES

La Empresa Contratista deberá llevar a cabo todos los trabajos necesarios y la provisión de los materiales y equipos que correspondan para la ejecución de revoques y enlucidos, en todos los sectores indicados en los planos de proyecto, de acuerdo con las especificaciones del presente Pliego y a las instrucciones que imparta al respecto la Inspección de obra, como así también todas aquellas operaciones que sin estar especialmente detalladas en el pliego sean necesarias para la ejecución y terminación de dichas obras.

Los revoques no deberán presentar superficies alabeadas ni fuera de plomo, con aristas y curvas perfectamente delineadas. Para cualquier tipo de revoque, la Empresa Contratista preparará las muestras que la Inspección de Obra requiera para lograr su aprobación.

Se seguirán en todo las indicaciones de la planilla de terminación de locales, frentes, cortes y desarrollos.

Antes de comenzar el revocado de un local, la Empresa Contratista verificará el perfecto aplomado de los marcos, ventanas, etc.; el paralelismo de las mochetas o aristas y la horizontalidad del cielorraso. Los paramentos se limpiarán esmeradamente, las juntas hasta 1,5cm de profundidad mínima, raspando la mezcla de la superficie, despreciando las partes no adherentes y abrevando el paramento con agua. Salvo en el caso en que se especifique expresamente lo contrario, los espesores serán como máximo de 1,5cm de revoque grueso y de 5mm el enlucido.

Donde existan columnas, vigas o paredes de hormigón que interrumpan los tramos de mampostería, se aplicará sobre todo el ancho del elemento y rebasado a los lados por lo menos 30cm una malla de metal desplegado o plástico para evitar fisuras y desprendimientos. Todos los muros exteriores serán protegidos previamente por un azotado hidrófugo, de acuerdo con lo descrito en el ítem Aislaciones.

Toda vez que deba unirse mampostería nueva con existente, deberán considerarse las consecuencias en el revoque del trabajo diferencial de los elementos descriptos (fisuras, agrietamientos, etc.). Para ello se dispondrá una unión con metal desplegado como la anteriormente descrita, o la materialización de una buña rehundida de separación.



Las mochetas de los vanos para aberturas de madera que llevan marco tipo cajón, serán revocadas en grueso antes de la colocación de los mismos, respetando las dimensiones con 5mm de tolerancia y una perfecta escuadría.

#### 4.4.2 - AZOTADO HIDROFUGO (REVOQUE IMPERMEABLE)

Se ejecutarán revoques impermeables donde lo indiquen los planos de detalles de arquitectura. Estos se realizarán, luego de colocadas las instalaciones que contengan las mamposterías, con mortero tipo **D** 1:3 (cemento, arena) con hidrófugo químico inorgánico, tipo Sika 1 ó similar, incorporado al agua de preparación, en una proporción del 10% de su volumen. Tendrá un espesor mínimo de 1cm y se aplicará sobre superficies abundantemente mojadas, consolidándolo a presión con herramientas adecuadas. Se prestará especial atención al uso de la arena, la cual debe estar perfectamente limpia de materiales o elementos extraños, de ser necesario se tamizará. Se alisará con cemento puro, a cuchara, sin dejar porosidades. En los casos en que no se complete en la jornada el paño a revocar, se cuidará de que su borde de conclusión provisorio sea uniforme y vertical. Cuando se llegue a un encuentro de muros, saliente o entrante, no se admite que se concluya en la arista, sino que deberá sobrepasarse del primer plano al segundo 15cm libre para el correcto empalme, no se permiten los mismos sobre aberturas.

#### 4.4.3 - REVOQUE GRUESO (JAHARRO)

Los mismos quedarán terminados perfectamente aplomados, alineados y sin alabeos, mediante reglado apoyado en fajas de 10 a 12cm de ancho previamente ejecutadas, (en los casos que corresponda, sobre los impermeables), las mismas se distanciarán entre sí no más de 1,5m, se las alineará y aplomará a partir de la primera y la última, consiguiéndose un espesor promedio de 1,5cm (máximo 2cm) se deberá peinar antes del fragüe para mordiente del revoque fino.

Se empaparán los paramentos y se aplicará el mortero tipo **F**, **F'**, **G** o **N** según lo especificado para cada local, consolidándolo a presión con cuchara y llevándolo a su terminación con reglas específicas, y fratasado. Las reglas serán escuadras adecuadas y perfectamente rectas, no debiendo quedar defectos. Las aristas serán perfectamente rectas y delineadas, salvo se indique lo contrario. En los casos que las aristas a revocar, sean vulnerables o estén expuestas y se necesite darles mayor resistencia, se colocarán cantoneras galvanizadas de 2m de alto.

En el caso de los muros que presenten pilares o columnas se verificará su alineación, paralelismo y perpendicularidad, para lograr la máxima uniformidad.

En los locales sanitarios se aplicará antes del grueso un azotado impermeable preparado según lo desarrollado en el ítem 9.2, la superficie quedará apta para recibir revestimientos cerámicos, graníticos o vítreos, a colocar con adhesivos específicos.

#### 4.4.4 - REVOQUE GRUESO BAJO MATERIAL DE FRENTE (EXTERIOR)

Rigen las generalidades establecidas en el ítem Revoque Grueso, con la aclaración que previamente a la ejecución del jaharro se aplicará sobre el muro un revoque impermeable con hidrófugo químico inorgánico. El jaharro bajo material de frente será un mortero tipo **F** o **F'**. Para asegurar su adherencia, el jaharro se aplicará antes de que la capa hidrófuga haya secado.

#### 4.4.5 - REVOQUE GRUESO REFORZADO BAJO REVESTIMIENTO (INTERIOR)

Rigen las generalidades establecidas en el ítem Revoque Grueso. El jaharro bajo revestimiento será un mortero tipo **G** ó 1:5 (cemento albañilería, arena mediana). Para locales sanitarios se aplicará antes una capa impermeable según el ítem Azotado Hidrófugo.





#### 4.4.6 - REVOQUE FINO (ENLUCIDO)

##### 4.4.6.1 - Terminación alisada al fieltro

Será la capa que dé al paramento un acabado parejo y sin defectos, y se realizarán con mezcla a la cal tipo **H** ¼:1:4 (interior) o tipo **I** ¼:1:3 (exterior) (cemento, cal aérea, arena fina), con un espesor aproximado de ½cm aplicada con fratacho y alisada al fieltro. Se pondrá especial atención al secado y tamizado del material a utilizar, para evitar la formación de grumos o la presencia de residuos que comprometan la integridad futura del acabado. Según se indique puede ser enlucido de yeso, realizado con mortero tipo **O**.

No se ejecutará el revoque fino hasta que no hayan concluido los trabajos de canalización eléctrica, de gas y sanitaria, para evitar remiendos posteriores.

Se pueden ejecutar con material predosificado, totalmente integrado, de fabricación industrial del tipo fino al yeso de primera marca, a juicio exclusivo de la Inspección de Obra, que cumpla con las normas D.I.N. 18.550, con un espesor mínimo de 3mm en una sola capa. Se lo aplicará previo mojado del grueso y se lo terminará al fieltro, cuidándose el correcto fragüe del mismo y procediendo luego a lijarlo con papel lija de textura fina.

##### 4.4.6.2 - Terminación bolseada

Consistirá en un acabado a realizar directamente sobre la mampostería o el azotado hidrófugo, para lo cual se cargará el paramento con el mortero y una vez que el mismo comience a endurecerse, se desparramará con una esponja o bollo de tela humedecida ondulando la superficie. Podrá ejecutarse un relieve “suavizado” o con ondulaciones muy marcadas, según lo establezca la documentación o la Inspección de Obra.

##### 4.4.6.3 - Revoque salpicado (“Salpicrete”)

Se utilizará para conseguir terminaciones de tipo “rústico”, aplicado manualmente con molinete o con pistola de presión, pudiendo mantenerse al natural o plancharse con llana de plástico. Para su aplicación se humedecerá el paramento abundantemente y en forma pareja, habida cuenta que de ser insuficiente podrá provocarse el “quemado” de la capa salpicada, siendo recomendable para ello la incorporación a la mezcla de mejoradores plásticos.

La Empresa Contratista deberá prever su aplicación en paños enteros a ejecutar en el día, de modo que se garantice la uniformidad del tono, tamaño de los granos, etc.

##### 4.4.6.4 - Fino similar piedra (tipo Iggam)

Si el sustrato de soporte es nuevo deberá estabilizarse durante un período de 7 a 10 días.

La base será un revoque grueso rayado o en su defecto será tratada previamente con promotor de adherencia, debe estar limpia, libre de fracturas e irregularidades, debe ser impermeable (en caso de ser exterior) resistente y plano.

Humedecer el soporte antes de la aplicación, luego de aplicado el producto deberá curarse mojóndolo con agua limpia a partir de aproximadamente 6hs de aplicado y luego repetir 1 o 2 veces al día durante dos días.

El producto se preparará de acuerdo con las indicaciones del fabricante.

#### 4.4.7 - MATERIAL DE FRENTE (REVOQUE TEXTURADO)

Se realizarán en exteriores e interiores según lo indique la planilla de terminación de locales, frentes, cortes y desarrollos de arquitectura.

Será condición indispensable para el comienzo de los trabajos que la Empresa Contratista realice muestras de color y textura del material de frente a colocar en cada sector, y que las mismas sean aprobadas por la Inspección de Obra.

El material de frente tendrá un espesor mínimo de 5mm se aplicará sobre revoque grueso fratasado y raspado. Se empleará material preparado en fábrica de base cementicia, con color incorporado, texturable a partir de fratasado y peinado, del tipo Super Iggam o calidad



equivalente. Se exigirá la uniformidad de tono y aspecto, que no presenten apariencias de uniones y/o retoques a cuyo efecto se tomarán las providencias necesarias para terminar los planos que se ejecuten en el día siempre sobre algún corte de piedra, saliente, etc.

Se ejecutará en sus variantes peinado, pulido o alisado, debiendo prepararse el revoque grueso que lo antecede con la terminación recomendada por el fabricante para lograr su completa adherencia. Deberá respetar la calidad, textura del grano, tonalidad de piedra y demás condiciones establecidas en la documentación, exigiéndose la uniformidad de aspecto y color, sin la aplicación de retoques posteriores. Llegarán a la obra en envases perfectamente cerrados, con clara indicación de marca, color y peso. Todos los materiales se aplicarán siguiendo estrictamente las instrucciones indicadas por el fabricante y supervisadas por la Inspección de Obra.

#### 4.4.8 - REVOQUE MONOCAPA

Tipo "Promex" proyectable o "Iggamix" (manual), que reemplaza hidrófugo, grueso, fino; con color y textura.

Composición: cemento blanco, cal, arena, mica, cargas minerales, aditivos químicos, pigmentos inorgánicos y aditivo hidrófugo en pasta (tipo Ceresita).

Aplicación: sobre todo tipo de superficies, si la superficie es muy lisa se deberá aplicar mordiente.

Preparación de la superficie: debe estar limpia, seca, plana y a plomo.

Uso: Realizar fajas en los extremos tirar guías y realizar fajas cada dos metros aproximadamente, proyectar en forma uniforme, reglear y rellenar oquedades compactando con cuchara, retirar las fajas y llenar con material los huecos, fratar, cuando el material adquirió dureza, pero no fraguó totalmente, se puede texturar.

Tipo "Alpress" (a base de yeso), que reemplaza el revoque grueso y el fino en una sola aplicación que puede ser manual o proyectado.

#### 4.4.9 - FRISO CEMENTO

Sobre la superficie se ejecutarán fajas cada dos metros aproximadamente, se aplicará el material, mortero tipo **J**, con cuchara y se pasará la regla, cuando endurezca sin fraguar se terminará a fratacho (fieltro).

### • 4.5 - CONTRAPISOS Y CARPETAS

#### 4.5.1 - CONSIDERACIONES GENERALES

La Empresa Contratista deberá llevar a cabo todos los trabajos necesarios para la ejecución de los contrapisos y carpetas que correspondan, de acuerdo con los planos y planillas integrantes de la Documentación de Obra, las especificaciones técnicas del presente Pliego, y siguiendo las instrucciones que imparta al respecto la Inspección de Obra.

En los contrapisos se prestará especial atención a la previsión de las juntas de dilatación, a la verificación de niveles y pendientes para el escurrimiento de agua (exteriores y sobre losas de cubierta), y a la verificación del espesor mínimo determinado por la existencia de cañerías, cajas y piezas especiales que deban quedar contenidas y cubiertas. En los locales sanitarios la pendiente en general será tal que las rejillas queden 1,5cm por debajo del nivel inferior del marco de la puerta de acceso al local.

#### 4.5.2 - CONTRAPISO SOBRE TERRENO NATURAL Y DE RELLENO

Para su ejecución, el terreno deberá estar limpio de material orgánico o suelto, nivelado (tolerancia 1cm) y apisonado adecuadamente, debiéndose prever el espacio necesario para recibir el contrapiso que indique la documentación. Sobre la tierra apisonada y nivelada se colocará film de polietileno de 200 micrones con solapes de 20cm. Los contrapisos serán de espesor uniforme y superficie regular y paralela al piso a colocar. Tendrán, según se indique,



entre 12 y 15cm de espesor y la mezcla para su ejecución será hormigón tipo **P**  $\frac{1}{8}$ :1:4:8 (cemento, cal, arena, cascote).

Se utilizarán escombros triturados en fragmentos de entre 2 y 5cm, libres de tierra e impurezas, pudiendo ser material de demolición siempre que provengan de construcciones con mezclas a base de cal y cemento (libres de yeso).

Las paredes que los encuadran deberán ser revocadas hasta la altura de los pisos con mortero de cemento 1:3.

En espacios exteriores o locales interiores de grandes superficies o expuestos a vibraciones, se ejecutarán juntas elásticas de dilatación, siendo conveniente que los paños no excedan los 4x4m de superficie y consideren su correspondencia con las juntas del piso.

En los casos en que fueran a recibir cargas importantes (ej. tránsito vehicular), se realizará un contrapiso armado utilizando hormigón H17 y una malla ortogonal de acero electrosoldada de  $\varnothing 6$ mm espaciados cada 20cm en ambos sentidos, disponiéndola a la mitad del espesor del contrapiso de modo que los hierros no queden en contacto directo con el terreno natural.

En terrenos con presencia de arcillas expansivas, se respetarán las soluciones recomendadas en el estudio de suelos para minimizar el riesgo de rotura.

#### 4.5.3 - CONTRAPISO LIVIANO SOBRE LOSA

Sobre las losas de entrepiso se ejecutarán contrapisos alivianados (hormigón tipo **Q**) con la incorporación de arcilla expandida o perlas pre-expandidas de E.P.S. y tendrán un espesor mínimo de 8cm.

En losas de cubierta tendrán iguales características constitutivas, con un espesor mínimo en embudos 5cm y una altura final dada por la pendiente mínima deseable de 2% tomada en los planos y de 1,5% tomada en las conversas o valles, pudiendo incorporar aislaciones térmicas o acústicas según lo detallado en la Documentación de Obra.

#### 4.5.4 - CARPETA DE NIVELACION Y AISLACION HIDROFUGA

Se ejecutarán sobre contrapisos, capa de compresión o directamente sobre losas en donde fuera necesario asegurar la aislación hidrófuga y/o lograr una superficie lisa apta para la colocación de pisos. Se materializarán en general con mezcla a base de cemento, de 2cm de espesor como mínimo, previendo los niveles definitivos indicados en planos, y su composición variará de acuerdo con su función.

- Hidrófuga sobre contrapisos (en interiores o sobre contrapiso en losas de cubiertas): mortero tipo **D** 1:3 (cemento, arena e hidrófugo según indicaciones del fabricante)

- Bajo pisos: (colocación con pegamento cementicio) mortero tipo **K** 1: $\frac{1}{4}$ :3 (cemento, cal, arena)

- Bajo pisos: (colocación con adhesivo sintético) mortero tipo **C** 1:3 (cemento, arena)

- Bajo pisos: (madera pegada y/o clavada)  $\frac{1}{2}$ :1 $\frac{1}{2}$ :5:3 (cemento, cal, arena, polvo de ladrillo)

Antes de la ejecución de las carpetas se barrerá perfectamente el contrapiso y se volcará y extenderá una lechada cementicia. El mortero constitutivo de las carpetas en estado fresco se comprimirá a frías hasta que el agua fluya a la superficie. Las guías de nivel se retirarán antes de su fragüe total para completar los huecos con el mismo mortero, no debiendo quedar imperfecciones de ningún tipo, especialmente lomos, depresiones o rebabas. Una vez fraguadas, se protegerán de la adherencia de cualquier otro mortero húmedo que pudiera utilizarse en ese local, esparciendo arena seca a retirar al momento de iniciar la colocación de los pisos.

## **5 – REVESTIMIENTOS**



### • 5.1 - CONSIDERACIONES GENERALES

La Empresa Contratista deberá llevar a cabo todos los trabajos necesarios y la provisión de los materiales y equipos que correspondan para la ejecución de los revestimientos proyectados, en un todo de acuerdo con los planos y especificaciones del presente Pliego y a las indicaciones de la Inspección de Obra, como así también todas aquellas operaciones que sin estar especialmente detalladas en el Pliego sean necesarias para la ejecución y terminación de dichas obras.

Los distintos revestimientos serán ejecutados con la clase de materiales y en la forma en que en cada caso se indica en la planilla de terminación de locales.

Las superficies revestidas deberán resultar perfectamente planas y uniformes, guardando las alineaciones de las juntas; cuando fuera necesario, el corte será ejecutado con toda la limpieza y exactitud. Para los revestimientos cerámicos y vítreos y en general para todos aquellos constituidos por piezas de pequeñas dimensiones, antes de efectuar su colocación deberá prepararse el respectivo paramento con el jaharro indicado en el ítem de revoques, según corresponda. La Inspección de Obra entregará antes de comenzar los trabajos, plano detallado de los locales que tengan revestimiento, indicando el criterio de colocación del mismo. Salvo que en los planos de detalles se indique otra cosa, se tendrán en cuenta en todos los locales revestidos, el siguiente detalle:

En aquellos casos en que el revestimiento no llega hasta el cielorraso,

- el revestimiento y el revoque superior estarán sobre una misma línea vertical (se podrá ejecutar una buña de separación); o
- el revestimiento no estará en la misma línea y se resolverá el encuentro con una cuarta caña.

Los ángulos salientes se protegerán con cantoneras en toda la altura del revestimiento.

Los muebles ubicados en locales revestidos, se terminarán interiormente con el mismo revestimiento y sin zócalo, salvo indicación en contrario.

Además de adquirir el material, la Empresa Contratista presentará a la Inspección de Obra para su aprobación, muestras de todos los materiales especificados.

En todas las aristas vivas de las paredes revestidas se colocarán guardacantos de P.V.C. redondeado, adheridos con adhesivo sintético especial para superficies brillantes y secas, aprobado por la Inspección de Obra o cantoneras galvanizadas colocadas con el revoque para reforzar la arista.

Al adquirir el material para su revestimiento, la Empresa Contratista tendrá en cuenta que al terminar la obra deberá entregar a la Inspección de Obra piezas de repuesto de todos ellos, en cantidad equivalente al 5% de la superficie colocada de cada uno de ellos.

Si el revestimiento fuera colocado especialmente, la reserva será del 10%. La cantidad mínima será de 1m<sup>2</sup>.

### • 5.2 - AZULEJOS; CERAMICOS; PORCELANATOS

Se ejecutarán en los locales y hasta el nivel que se indique en los planos y la planilla de terminación de locales. Serán del tipo tamaño y color, según se especifique en la planilla de terminación de locales. Las piezas deberán presentar superficies planas perfectamente terminadas, sin alabeos, manchas ni ralladuras, grietas o cualquier otro defecto. Serán de color uniforme y aristas rectas. La Empresa Contratista, una vez obtenida la aprobación de la muestra, será responsable de que todos los elementos remitidos a obra y colocados sean iguales a la muestra aprobada. La Inspección de obra ordenará el retiro de los mismos, aunque estuvieran colocados, en el caso de no ser los elementos de las características de la muestra aprobada.

Se colocarán con adhesivos para cerámicos del tipo Klaukol o similar el cual se esparcirá uniformemente con llana dentada N°8 en franjas proporcionadas al rendimiento del colocador. Las placas estarán completamente secas, y una vez posicionadas se las adherirá a cabo martillo. Se utilizarán todas de una misma partida, mezclándose las piezas de las distintas



cajas. Se comenzará por la segunda hilada desde abajo, apoyando las placas en una regla fija nivelada. La disposición, ubicación y trabas serán las indicadas en planos. Las superficies revestidas deberán resultar perfectamente planas y uniformes, no admitiéndose placas rehundidas o sobresalientes, total o parcialmente. En los encuentros, los vértices de las placas concurrentes coincidirán perfectamente, guardando las alineaciones verticales y horizontales. Las juntas tendrán la misma dimensión en ambos sentidos, perfectamente limpias, se saturarán con pastina premezclada al tono de primera marca. No se prepararán cantidades que no puedan ser distribuidas antes que comiencen a fraguar. Se utilizará para su limpieza un género levemente humedecido, revisando que no hayan quedado aperturas o poros. Los cortes serán efectuados con toda limpieza y precisión, utilizando herramientas apropiadas y afiladas. Este trabajo será realizado por personal especializado con amplia experiencia.

- **5.3 - REVESTIMIENTO TEJUELA DE LADRILLO (LADRILLETA)**

Se utilizará como revestimiento imitación de pared de ladrillo visto en traba de 0,15 ó 0,30 con terminación LISA o RUSTICA. Para su colocación se utilizará adhesivo a base de cemento con aditivos mejoradores de adherencia e impermeabilidad, aplicado con llana y cubriendo el 100% de la superficie a revestir. Las piezas serán abundantemente humectadas previamente, habida cuenta de su carácter altamente absorbente y las juntas se tomarán según especificaciones particulares de la documentación.

- **5.4 - REVESTIMIENTO PIEDRAS NATURALES (MARMOLES, GRANITOS, ETC.)**

Los materiales a utilizar serán de la mejor calidad en su respectiva clase, sin trozos rotos o añadidos, no podrán presentar picaduras, riñones, coqueas u otros defectos; tampoco se aceptará que tengan pelos o grietas.

La labra y el pulido se ejecutarán con el mayor esmero, hasta obtener superficies perfectamente tersas y regulares, así como aristas irreprochables, de conformidad con los detalles e instrucciones que la Inspección de Obra imparta.

Las juntas en general se llenarán con cemento coloreado, de acuerdo con el color del material. Se someterán a la aprobación de la Inspección de Obra muestras de las juntas. Todas las superficies cubiertas, formarán planos perfectos con las paredes y columnas a plomo. Las juntas estarán hechas con especial cuidado, en forma de evitar cualquier diferencia de espesores, o plomos entre paños adyacentes. Todas las juntas serán perfectamente rectas, aplomadas y a nivel y las juntas de pared y piso deberán combinar exactamente unas con otras y entre sí. La Empresa Contratista presentará antes de la adquisición del material, muestras de cada tipo de material a emplear, pulido, lustrado y terminado en placas, de una medida no inferior a los 40cm por lado y en los espesores que se indiquen.

Ningún material será adquirido, encargado, fabricado, entregado o colocado hasta que la Inspección de Obra haya dado las pertinentes aprobaciones. El mármol, granito u otra piedra, será examinado y clasificado cuidadosamente, a fin de que la obra resulte lo más perfecta posible, con este motivo se enumerarán las chapas por trozos del mismo bloque, para que al labrarlas del mismo modo resulte simétrica y uniforme la disposición del veteado.

La Empresa Contratista protegerá convenientemente todo su trabajo, hasta el momento de la aceptación final del mismo. Las piezas defectuosas, rotas o dañadas deberán ser reemplazadas; no se admitirá ninguna clase de remiendos o rellenos de ningún tipo. Se tomará especial cuidado de proteger el trabajo de otros gremios durante todo el trabajo de colocación. Los materiales serán entregados en obra, ya pulidos y lustrados, pero el lustrado final será efectuado después de la terminación de todo el trabajo de colocación.

En los casos en que por el tipo de piedra que se utiliza, se prevea movimiento del material, la Inspección de Obra determinará la posibilidad de ejecutar juntas biseladas.

La Inspección de Obra entregará planos de despiece a La Empresa Contratista, debiendo realizar el replanteo de medidas en Obra siguiendo las indicaciones de la Inspección de Obra.



La colocación se hará utilizando adhesivo cementicio para grandes superficies, del tipo Klaukol o calidad equivalente.

- **5.5 - REVESTIMIENTO ESCALERAS GRANITO RECONSTITUIDO (GRANÍTICO)**

Sobre las losas de escalera, asentados sobre un lecho de mezcla: ¼:1:4 (cemento, cal, arena), se colocarán escalones, contra escalones, descansos y zócalos rampantes o rectos de piezas premoldeadas de granítico de calidad y tonalidad idéntica a los mosaicos de los locales contiguos, salvo especificación particular al respecto.

Los escalones serán de un espesor mínimo de 4cm, tendrán un vuelo o "nariz" sobre el plano del contra escalón de 2cm y llevarán superficialmente en las proximidades del borde tres (3) buñas antideslizantes de ancho 10mm y profundidad aproximada de 3mm.

- **5.6 - CARTÓN YESO (Normatización INCOSE)**

Se ejecutarán donde lo indiquen los planos de arquitectura y la planilla de terminación de locales. Las paredes estarán revestidas por paneles de roca de yeso de 12,5mm de espesor, atornillados sobre una estructura de acero galvanizado liviano, con lana de vidrio de 14Kg/m<sup>3</sup> en la cavidad interior. La superficie deberá ser íntegramente enlucida con enduido plástico de primer nivel y terminada con sellador y terminación indicada en el Legajo.

- **5.7 - REVESTIMIENTO ACÚSTICO**

#### 7.7.1 - PANELES ACUSTICOS EN MUROS

- Paneles de fibra de vidrio tipo Isover, Armstrong, etc. diferentes terminaciones, revestidos con P.V.C. gofrado, aluminio, velo color negro. Montados con estructura metálica vista, semivista u oculta. Características: clasificación contra el fuego clase A; reflectancia lumínica 0,80 K, térmica 0,048Kcal.

- Paneles de lana de vidrio de alta densidad de 20mm de espesor, revestidos con velo de vidrio en la cara no vista y tejido de color a definir en la cara vista. Las placas serán de la altura del local y 1,22m de ancho. Irán tomados a muro con perfilera vertical a la vista.

#### 5.7.2 - MADERA COMO ACONDICIONAMIENTO ACUSTICO EN MUROS

Las paredes serán íntegramente cubiertas por tableros de fibras de madera aglomerada de media densidad MDF de 15mm de espesor, terminados enchapados con láminas de madera natural, con protección poliuretánica, perforados y montados sobre bastidores de tirantes de madera de pino Elliotis y con un absorbente poroso como lana de vidrio en la cámara de aire. Donde lo especifiquen los planos de desarrollo del local los paneles serán perforados con agujeros múltiples de 8mm de diámetro, separados 20mm entre ejes y con un área de perforado equivalente al 12% de su superficie total.

Las perforaciones se realizarán con fresa C.N.C. y se preverá el programa de perforado para cada panel (planilla con coordenadas de agujeros, en la extensión que corresponda).

Los paneles serán montados sobre bastidores de madera cepillada de pino Elliotis de 3"x3", colocados de acuerdo con las características de las paredes y fijados a las mismas en escopladuras, con tornillos tirafondo de cabeza hexagonal de 3½" y tacos tipo Fischer N°8. En las cámaras de aire generadas se colocarán placas de poliestireno expandido o manta de lana de vidrio de alta densidad (35Kg/m<sup>3</sup>) y 50mm de espesor.

Los paneles se montarán mediante adhesivo de doble contacto o cinta especial de doble faz tipo 3M, o equivalente y tornillos.

El revestimiento se deberá proveer y colocar, pues las placas serán realizadas enteramente en taller. Las mismas serán colocadas sobre bastidores de madera, perfectamente ajustadas y niveladas, de acuerdo con los planos generales y de detalle y siguiendo las indicaciones que imparta al respecto la Inspección de Obra.



## **6 – PISOS**

### **• 6.1 - CONSIDERACIONES GENERALES**

La Empresa Contratista deberá llevar a cabo todos los trabajos necesarios y la provisión de los materiales y equipos que correspondan para la ejecución de los pisos proyectados, en un todo de acuerdo con los planos y especificaciones del presente Pliego y a las indicaciones de la Inspección de Obra, como así también todas aquellas operaciones que sin estar especialmente detalladas en el Pliego sean necesarias para la ejecución y terminación de dichas obras.

Los pisos presentarán superficies regulares según las pendientes, alineaciones y niveles que la Inspección de Obra señalará en cada caso. Se construirán respondiendo a lo indicado en la planilla de terminación de locales, o en los planos de detalles respectivos, debiendo la Empresa Contratista ejecutar muestras de los mismos, cuando la Inspección de Obra lo juzgue necesario, a los fines de su aprobación. La superficie de los mismos quedará terminada en la forma que en los documentos enunciados lo establezca.

El pulido, el lustrado a plomo o el encerado, estarán incluidos en los precios (salvo los casos en que solo se contrate este ítem). En las veredas y patios descubiertos y donde coincida con juntas estructurales, se deberá dejar juntas de dilatación que interesarán también los contrapisos, las que (a menos que se indique otra metodología), se rellenarán con sellador elástico poliuretánico de 1 componente, que apruebe la Inspección de Obra, quien indicará asimismo la ubicación de las mismas.

Antes de iniciar la colocación, la Empresa Contratista deberá cumplir los siguientes requisitos:

- Presentar las muestras de los materiales con que se ejecutarán y obtener la correspondiente aprobación de la Inspección de Obra.

- Solicitar por escrito a la Inspección de Obra las instrucciones para la distribución dentro de los locales, para proceder conforme a ellas. La Inspección de Obra entregará planos de despiece en los casos necesarios.

En locales sanitarios, baños, office, con rejillas o tapas que no coincidan con el tamaño de las piezas, se realizarán cortes a máquina. Queda estrictamente prohibida la utilización de piezas cortadas en forma manual.

La pastina para el tomado de juntas de colocación de pisos en piezas, se preparará agregando el polvo al agua de amasado y mezclando hasta obtener una pasta fluida y sin grumos. Cuando correspondiere su utilización, se procurará que el colorante quede bien disuelto. Una vez preparada la pastina se deberá utilizar en forma inmediata y en su totalidad, descartándose cualquier sobrante. La mezcla obtenida se vertirá con cuidado en las juntas hasta llenarlas, limpiando inmediatamente las piezas de piso para evitar que seque sobre ellas. Pasadas 24hs desde la aplicación se limpiará el piso con abundante agua, no permitiéndose el uso de ácidos, kerosén u otros productos químicos.

Al terminar la obra la Empresa Contratista deberá entregar a la Inspección de Obra piezas de repuesto de todos los pisos en cantidad mínima equivalente al 5% de la superficie colocada de cada uno de ellos y nunca menos de 2m<sup>2</sup> por cada tipo de piso.

En las uniones de los pisos de distintos materiales, si no está prevista solía, se colocará una pieza de bronce o acero inoxidable, según indique la Inspección de Obra.

### **• 6.2 - INTERIORES**

#### **6.2.1 - MOSAICOS GRANITICOS**

Se ejecutarán donde lo indiquen los planos de arquitectura y la planilla de terminación de locales. Serán del tipo medida y modelo que indique la documentación siempre de 1ra calidad, aprobada por la Inspección de Obra. Tendrán tamaño, color y granulometría uniformes y cumplirán con la Norma I.R.A.M. 1.522. Estarán constituidos por tres capas superpuestas y



prensados de forma usual, la primera capa con el granulado de mármol, tendrá un mínimo de 6mm, alcanzando un espesor total de 25mm. Se podrán solicitar ensayos de desgaste, carga y choque para determinar el estándar de calidad. Para su colocación se deberá barrer primero el contrapiso y se dará una lechada cementicia. Se utilizará un mortero tipo **K** ¼:1:3 (cemento, cal hidratada, arena) con un espesor mínimo de 25mm, distribuido uniformemente y espolvoreado con cemento puro. Se procederá a asentar las piezas mojadas a cabo de martillo. La colocación será con juntas a tope que se tomarán con lechada de pastina del color del mosaico. En correspondencia con las juntas de contrapiso se realizarán juntas a nivel conteniendo bandas de estanqueidad.

#### 6.2.1.2 - Pulido y lustrado

Los pisos graníticos se pulirán en obra a partir de los veinte (20) días de colocados, no admitiéndose depresiones ni resaltos superficiales. El procedimiento consistirá en:

- Pulido a la piedra fina, que se hará a máquina empleando primero carborundum de grano grueso y, luego de repasar el empastinado, carborundum de grano fino; procediéndose luego a un lavado prolijo de los pisos con abundante agua.

- Lustrado a plomo, que se realizará aplicando a los pisos una Piedra 3F, luego una Piedra Fina, posteriormente una Piedra Inglesa, y finalmente el tapón mixto de arpillera y plomo embebido en sal de limón, hasta obtener un brillo perfecto e inalterable. De inmediato la superficie lustrada deberá lavarse esmeradamente con agua limpia (sin agregados de ninguna especie), secarse con prolijidad y aplicar finalmente una mano de cera virgen diluida en aguarrás.

#### 6.2.2 - CEMENTO ALISADO COLOREADO (LLANEADO) Y MICROALISADO

Se ejecutarán donde lo indiquen los planos de arquitectura y la planilla de terminación de locales. Se realizará un piso de cemento alisado coloreado formado por una carpeta de mortero con un dosaje 1:2½ cemento (450Kg/m<sup>3</sup>), arena compensada (50% de arena fina y 50% de arena mediana) con poca agua para tener la humedad óptima y de un espesor de 3cm, con la incorporación de un endurecedor metálico del tipo Ferrocement color, o calidad equivalente. Previa ejecución del piso se aplicará un puente de adherencia acrílico del tipo Látex Pac 100 de Ferrocement, o calidad equivalente. Los pisos se realizarán por paños completos entre juntas de dilatación y juntas de contracción (éstas indicadas en los planos de arquitectura y aprobadas por la Inspección de Obra) para garantizar una correcta uniformidad de color y textura entre paños.

La terminación se realizará con sucesivas pasadas de llana metálica hasta lograr un piso libre de poros y marcas. El curado se realizará mediante el humedecimiento de la superficie durante siete (7) días. En el caso de Microcemento se realizará sobre la carpeta de cemento u otra superficie preexistente cuyas características de nivel y textura lo permitan siguiendo las indicaciones del fabricante (mordiente, Microcemento, sellador).

#### 6.2.2.1- IN SITU INDUSTRIALES.- CEMENTICIOS CONTINUOS IN SITU GRANDES PAÑOS:

Pasta de cemento monocapa de 5mm de espesor con granulometría y acabado pulido Tipo (Neobeton). Se ejecutara sobre contrapiso y carpeta nivelada, sin fisuras ni sobresaltos según indicaciones de fabricante.

#### 6.2.3 - ALFOMBRA

Serán del tipo estilo modelo y color que se indique en la documentación. Se pegará sobre una carpeta de nivelación en toda su superficie, reduciendo al mínimo las uniones en lugares visibles. Se colocarán flejes de terminación de acero inoxidable según planos de desarrollo. Su uso será limitado a locales de poco tránsito.





#### 6.2.4 - MADERA

Se ejecutarán donde lo indiquen los planos de arquitectura y la planilla de terminación de locales. Serán de madera dura o semidura, de ancho, largo y espesor a determinar. Las solias y/o umbrales para cambios de piso serán piezas de la misma madera. La terminación de los pisos, umbrales y solias de madera será en todos los casos mediante pulido y terminación que se especifique en la documentación: plastificado, encerado, hidrolaqueado. Se ejecutarán con madera debidamente estacionada y sobre una superficie de base seca. Para ello deberá verificarse que la humedad de la carpeta al momento de la colocación no sea superior al 7%, habida cuenta que la madera colocada actúa como secante. Es recomendable realizar una "adaptación higroscópica" del material, dejándolo depositado en el local a instalar durante una semana, para compensar la humedad del mismo con la del ambiente. Todo piso de madera tradicional deberá terminarse con pulido a máquina en obra.

Se admitirán de la variedad especificada en la documentación, en las siguientes formas de colocación:

##### 6.2.4.1 - Parquet

Compuesto por piezas de espesor mínimo  $\frac{3}{4}$ ", colocadas con junta "trabada" o "bastón roto", pegadas a la carpeta con asfalto caliente, encastradas entre sí y clavadas a la carpeta con clavos punta Paris. En los bordes deberá dejarse una junta perimetral de dilatación de mínimo 7mm, disimulada bajo el zócalo. También se podrán adherir con cola bicomponente (resinas epoxi con agentes endurecedores).

##### 6.2.4.2 - Entablonado

Compuesto por tablas de espesor mínimo  $\frac{3}{4}$ " a 1", clavadas en la lengüeta del machihembra a tirantes de 3"x3" apoyados sobre pilares de mampostería cada 60cm, constituyendo una cámara de aire. La misma deberá contar con ventilación cruzada para evitar la condensación de humedad. También se podrán adherir con asfalto o cola bicomponente a carpetas niveladoras.

Cuando se trate de pisos de escenarios, en general, el entablonado machihembrado irá clavado a placas de fenólico de 18mm de espesor, que a su vez estarán clavadas a una estructura de tirantes de madera de Pino Elliotis o equivalente de 2"x3".

##### 6.2.4.3 - Tarugado

Compuesto por tablas de espesor mínimo  $\frac{3}{4}$ " a 1", clavadas a alfajías de 1"x3" dispuestos en la carpeta a una distancia igual a la mitad del largo de las tablas (ej. Tablas de 1,20m de largo, las alfajías se colocarán cada 0,60m) la mitad con la cara superior cepillada. Los clavos se dispondrán de a pares en las puntas de las tablas y rehundidos aproximadamente 7mm, para cubrirse finalmente con tarugos de madera encolados.

Si finalizada la colocación se evidenciaran pequeñas grietas o espaciamientos entre piezas, se ejecutará un sellado con pasta de madera (aserrín y cola) o masilla especial al tono.

Para proteger superficialmente la madera, podrá ejecutarse un plastificado, consistente en la aplicación de una película gruesa y resistente de material de base poliuretánica de acabado mate o satinado. Para ello deberá esperarse un mínimo de veinte (20) días de colocado y preparar convenientemente la superficie mediante el pulido a máquina y la eliminación de todo resto de cera, grasitud o polvo. Si la madera es excesivamente absorbente o presenta imperfecciones, se aplicará sellador vinílico para mejorar el acabado. Previo esparcimiento con trapo de diluyente poliuretánico, se aplicará un mínimo de tres (3) manos de plastificante sin diluir, con un lijado leve entre capa y capa para mejorar la adherencia. Se aplicarán dos (2) manos adicionales para situaciones especiales de alto tránsito, debiendo en ambos casos esperarse un mínimo de 48hs para habilitar la superficie al paso.

##### 6.2.4.4 - Flotante



Se colocan sin atornillar, clavar ni pegar, sobre superficie lisa firme y seca. Las tablas se encolan entre sí en el machimbre y se colocan sobre un doble manto (polietileno de 100 micrones y espuma de látex de 2mm). La colocación puede ser a la Inglesa o a la Americana. Las tablas serán de madera natural laqueada, con un espesor de entre 6 y 14mm, con anchos y largos que dependerán del fabricante (aprox. 19x130cm), generalmente en empaques de 8 a 10 tablas.

#### 6.2.5 - MELAMINICOS (flotantes)

Se colocan sin atornillar, clavar ni pegar, sobre superficie lisa firme y seca. Las tablas se encolan entre sí en el machimbre o se vinculan con el sistema “doble click” (sin encolar), y se colocan sobre un doble manto (polietileno de 100 micrones y espuma de látex de 2mm). La colocación puede ser a la Inglesa o a la Americana. Las tablas tendrán un espesor de entre 6 y 8mm, con anchos y largos que dependerán del fabricante (aprox. 19x130cm), generalmente en empaques de 8 a 10 tablas.

#### 6.2.6 - TECNICOS SOBREELEVADOS CON BALDOSAS DE GOMA

Se ejecutarán donde lo indiquen los planos de arquitectura y la planilla de terminación de locales. Estará a cargo de la Empresa Contratista la preparación, limpieza y sellado de la superficie portante del piso elevado. La base será un contrapiso de hormigón terminado con una carpeta de cemento alisado. Las placas para el piso técnico sobreelevado serán baldosas de componentes pétreos aglomerados con cemento y prensados a alta presión. La cara superior tendrá como terminación baldosas de goma tipo modelo medidas y color especificado en el legajo (espesor mínimo 3,2mm). La cara inferior será con terminación desbastada con diamante para asegurar uniformidad perfecta de espesor entre las placas. En el interior de los paneles se colocará una malla de acero que asegure la resistencia del panel a los esfuerzos de flexión. El espesor de los paneles será de 40mm  $\pm$ 0,5mm.

El peso de los paneles será de aprox. 21,5Kg.

La estructura de sostén está compuesta por pedestales de acero galvanizado, con bases cuadradas con nervaduras, de lados no menores a 75x75mm x 2mm de espesor y soporte tubular del largo requerido y diámetro no menor a 19mm.

En ese soporte tubular se introduce el cabezal, formado por una placa de acero plano, de 75x75mm x 3,5mm de espesor soldada a un espárrago roscado de acero de 15,5mm de diámetro, con tuerca de regulación para nivelar el piso.

Los pedestales se pegan al piso con adhesivos especiales para metal y cemento.

La capacidad portante de estos pisos será:

Carga al centro del panel, con deformación menor a 2,5mm: 180Kg.

Carga de colapso al centro de panel: 750Kg/F.

La Empresa Contratista pondrá a consideración de la Inspección de Obra el piso sobreelevado a proveer, con muestras del mismo tanto en materia de paneles como de estructura. Las especificaciones precedentes se basan en modelos alemanes y paneles de fabricación nacional de Eugenio P. Quadri y Cía. S.A., Buenos Aires.

#### 6.2.7 - PISO DE BALDOSAS CALCAREAS

Las baldosas a utilizar serán de una misma partida y se utilizarán en color y medidas uniformes (20x20x3cm).

Se asentarán sobre un lecho de mezcla tipo **K**: ¼:1:3 (cemento, cal, arena), nivelados con hilos, con todos sus cortes realizados a máquina con disco y enjuntados con pastina al tono. Para su acabado final, deberán limpiarse con ácido muriático diluido, todos los restos de pastina o mezcla que quedaren adheridos a la superficie.

#### 6.2.8 - PISO DE BALDOSAS CERÁMICAS



Se colocarán sobre una carpeta de cemento ejecutada con mortero tipo **M** absolutamente seca, lisa y libre de polvo y grasitud, con adhesivo de primera marca esparcido con llana (podrá utilizarse también mortero tipo **L**) y enjuntadas con pastina al tono. Si el piso se encontrara expuesto a altas variaciones de temperatura, deberá utilizarse pegamento con aditivos mejoradores. Si fuera a colocarse cerámica sobre pisos existentes, se utilizará pegamento especial y se creará el mordiente adecuado en dicha superficie para garantizar la adherencia.

Las piezas a utilizar serán de la calidad, dimensión y color establecido en la documentación, y la Empresa Contratista deberá ofrecer a la Inspección de Obra previamente a su colocación, muestras del material a utilizar para su aprobación. Se presentarán en obra en envases rotulados (indicando marca, tipo, color y dimensiones) y deberán acusar absoluta regularidad de forma tanto en su cara vista como en sus aristas, para permitir un perfecto acople entre piezas, sin huellas ni rebabas. Las piezas se dispondrán debidamente alineadas, espaciadas con juntas uniformes y cortes prolijamente efectuados (preferentemente con medios mecánicos), no admitiéndose la colocación de piezas rajadas, y según un dibujo de distribución acordado con la Inspección de Obra. Podrán ser:

- Cerámicas rojas, fabricadas con tierras arcillosas conformadas, de tamaño y textura superficial de acuerdo con la documentación; colocadas con pegamento cementicio y junta ancha (1,5 a 2cm), habida cuenta de sus medidas poco precisas; limpiados y curados con productos especiales según recomendación del fabricante.
- Cerámicas esmaltadas, fabricadas con cuerpo de "bizcocho" y cubierta de esmalte cocido y vitrificado, de tamaño y aspecto superficial de acuerdo con la documentación; colocadas con pegamento cementicio y junta encimada (1 a 3mm) empastinada al tono.
- Porcellanato, fabricadas en una masa compacta y homogénea (mezcla de arcillas, caolines, talcos y feldespatos) prensada, secada y cocida sin esmaltar, de tamaño y textura superficial Natural o Pulido Espejo de acuerdo con la documentación; colocadas con pegamento cementicio, con o sin junta empastinada. Los cortes se realizarán exclusivamente con medios mecánicos.

#### 6.2.9 - PISO DE GOMA

Podrán ser lisos o con relieve antideslizante y se colocarán sobre una base de carpeta de cemento dura y firme, absolutamente seca, limpia de polvo o grasitud y fundamentalmente lisa, habida cuenta que el material por su flexibilidad "copiará" los defectos de la superficie de apoyo. Por ello la Empresa Contratista no podrá colocar el piso descrito sin la aprobación previa de la Inspección de Obra, que podrá indicar si fuera necesario corregir dicha base con la aplicación de masas niveladoras. La adherencia se conseguirá con pegamento especial según las instrucciones del fabricante y se pegará en toda su superficie por personal especializado, no admitiéndose la presencia de arrugas, burbujas de aire, manchas o encuentros abiertos con los muros.

Si se utilizara para revestir escaleras, se colocarán en las narices de los escalones piezas de borde metálicas, evitando el resquebrajamiento del material en los dobleces muy rectos.

#### 6.2.10 - VINÍLICOS EN BALDOSAS Y EN ROLLO. LINÓLEO

El linóleo, un término que originalmente se refería a un material natural hecho de aceite de linaza, resinas de pino y otros materiales orgánicos, se usa actualmente como un término general para el material original y para una variedad de sustitutos modernos hechos de plástico de vinilo.

Todas las áreas que así lo indiquen en los planos y en la planilla de locales llevarán piso vinílico en rollo según las especificaciones que se indican. El piso vinílico deberá ser homogéneo, monocapa, con una resistencia a la abrasión de 0.14 mm (grupo P) y al punzonamiento de 0.02mm, auto extingible y de emisión controlada de humo. Antiestático, bacteriostático y fungistático. Resistente a los productos químicos según la norma europea



EN 423. El color del producto, será el .indicado en plano y memoria descriptiva o especificaciones particulares.

Las piezas serán del tipo, calidad, color y textura que indique la documentación y se colocarán sobre una base dura y firme de carpeta de cemento, absolutamente seca, lisa y libre de polvo o grasitud. . La humedad deberá ser controlada utilizando los medidores tipo CM de la sociedad Riedel de Haen, pues las carpetas deberán poseer un máximo del 2.5% de contenido de humedad. La temperatura ambiente 18°C y la humedad 2500. Esta base se cubrirá con capa de regulación alisadora, que también deberá emulsionarse con Primer. Luego de un período suficiente de fraguado, se pulirá utilizando herramental monodisco – 375 mm de diam., 160 r.p.m. y 50 kg. de peso, hasta lograr un perfecto acabado (espejo), que posibilitará una óptima terminación y la mejor aptitud para recibir la cubierta. Luego se procederá a colocar el adhesivo. Los solados serán cortados con anterioridad en las medidas necesarias. Se instalarán usando compases automáticos y controladores de distancia permanente en orientación y continuidad predeterminada en armonía con el total de la obra. El sellado de las juntas se realizará por termofusión con la incorporación de un cordón entonado con el piso elegido. En esta tarea se utilizarán herramientas totalmente automáticas, pues el perfecto sellado depende de contar con una fresadora Frasmaster, o similar equivalente, con hojas de fresado diamantadas de forma elíptica, 138 mm, que asegura un canal estable y uniforme en toda la superficie. La juntas de dilatación preferentemente deberán quedar ocultas por los muros. Los zócalos de 0.10 m de altura corresponden al Mipolam Accord 300 o similar equivalente, serán sanitarios y llevarán en su parte trasera un soporte semielástico de Polyblend o similar equivalente de 25 mm x 25 mm, que deberán asegura la posición permanente de ángulo y proteger a la estructura de golpes y/o trato violento. La terminación a “cero” contra marcos se deberá lograr a través del desarrollo de una pieza moldeada para ese fin. Los zócalos se instalarán por separado, pues la confección en un solo paño con el piso puede provocar tensiones incontrolables que terminarán por despegarlo. Los zócalos sanitarios serán colocados en todos los perímetros, columnas y marcos, etc. y al igual que los pisos tendrán selladas todas sus juntas. En la vinculación perimétrica del revestimiento con otros pisos se colocará un perfil de Acero Inoxidable AISI 304 de 40 mmx1.5 mm, evitando de esta forma que el impacto contra su borde pueda dañarlo.

La Empresa Contratista no podrá colocar el piso descrito sin la aprobación previa de la Inspección de Obra, que podrá indicar si fuera necesario corregir dicha base con la aplicación de masas niveladoras. La adherencia se conseguirá con pegamento especial según las instrucciones del fabricante y se pegará en toda su superficie por personal especializado, no admitiéndose la presencia de arrugas, burbujas de aire, manchas o encuentros abiertos con los muros.

Previsión del material en obra La Contratista deberá prever contar con el material (piso y zócalos) en la obra sin que la falta de stock del mismo retrase la instalación tanto de piso como del revestimiento, como el del resto de las tarea que le suceden según cronograma de obra.

### • 6.3 - EXTERIORES

#### 6.3.1 - PISO DE BALDOSAS CALCÁREAS (VEREDA)

Las baldosas a utilizar serán de una misma partida y de color y medidas uniformes (20x20x3cm).

Se asentarán sobre un lecho de mezcla tipo K ¼:1:3 (cemento, cal, arena), nivelados con hilos, con todos sus cortes realizados a máquina con disco y enjuntados con pastina al tono. Para su acabado final, deberán limpiarse con ácido muriático diluido todos los restos de pastina o mezcla que quedaren adheridos a la superficie.

Si se utilizarán para veredas de calle, respetarán estrictamente en sus dimensiones, terminación (canaletas, vainillas, panes, etc.) y en su color, lo establecido en las correspondientes reglamentaciones municipales.



### 6.3.2 - BALDOSONES GRANÍTICOS PARA EXTERIOR

Se ejecutarán estos pisos donde lo indiquen los planos de arquitectura y la planilla de terminación de locales. Color y modelo a definir de calidad aprobada por la Inspección de Obra. Tendrán tamaño, color y granulometría uniformes, y serán prepulidos en fábrica. Se utilizará un mortero de asiento tipo **K** ¼:1:3 (cemento, cal, arena) sobre contrapiso. Se recomienda colocar con junta a tope (lo más cerrada posible, sin dejar espacio entre ellos) dada la consistencia líquida de la pasta, que penetra sin problemas. El tomado de juntas podrá hacerse un día después de colocado el piso, para lo cual éstas deberán estar limpias y libres de polvo, aplicando previamente agua limpia en forma de suave llovizna hasta humedecer el piso y la junta.

### 6.3.3- CONTINUO INDUSTRIAL IN SITU sobre contrapiso. -

Losa de Hormigón texturada fraguada in situ (texturada con impronta antideslizante) se aplicará como revestimiento (esp. 5cm)

### 6.3.4 - HORMIGÓN IMPRESO COLOREADO

Se ejecutarán estos pisos donde lo indiquen los planos de arquitectura y la planilla de terminación de locales. Sobre terreno natural compactado se hará una losa in-situ de hormigón H17 de 12cm de espesor, colada en una sola etapa por sector sin interrupciones y aplicando vibrado mediante regla vibradora. El hormigón tendrá un contenido de cemento de 350Kg/m<sup>3</sup>, piedra partida tipo binder (granulometría hasta 1cm) y arena fina, cumpliendo con todo lo establecido en la reglamentación C.I.R.S.O.C. 201. El hormigón se reforzará con una malla de acero electrosoldada de Ø4,2 cada 15cm en ambos sentidos, colocada a la mitad de su altura. Se preverán las juntas de dilatación y su sellado. La superficie será coloreada si fuera el caso, y estampada con moldes texturados tipo Macbeton. Se utilizará endurecedor en polvo no metálico y agente liberador de moldes de 1ra calidad. El curado de estos pisos se hará manteniendo húmeda la superficie con una capa de arena mojada de 2 ó 3cm durante siete (7) días. Se aplicará como acabado superficial una emulsión impermeabilizante.

### 6.3.5 - CONTENEDOR VEGETAL

Se ejecutarán donde lo indiquen los planos de arquitectura y la planilla de terminación de locales. Sobre el terreno natural compactado 15cm por debajo del nivel definitivo se colocará una capa de arena de 2cm y sobre esta se colocarán bloques monolíticos de hormigón calados tipo Ecobloc modelo 28x28x8 o equivalente, color indicado en el legajo. Se rellenarán las cavidades con tierra vegetal hasta enrasar la superficie para la siembra de césped.

### 6.3.6 - LAJAS DE CEMENTO COMPRIMIDO

Las piezas a utilizar serán hechas en fábrica, prensadas, vibradas y debidamente curadas, en las dimensiones especificadas en la documentación y con los bordes de terminación biselados. Se asentarán sobre un lecho de mezcla tipo **K** ¼:1:3 (cemento, cal, arena), nivelados con hilos, en lo posible enteras y enjuntadas con mezcla de cemento de espesor mínimo 2mm. Para su acabado final, deberán limpiarse con ácido muriático diluido, todos los restos de mezcla que quedaren adheridos a la superficie.

### 6.3.7 - LADRILLO COMÚN

Los ladrillos serán del tipo y calidad establecida en la documentación y se colocarán sobre un lecho de mezcla tipo **K** ¼:1:3 (cemento, cal, arena), nivelados con hilos, con todos sus cortes realizados a máquina con disco y con juntas de entre 1 a 3cm de mezcla de mortero de cemento o a la cal reforzada. Para su acabado final se quitarán los restos de material con ácido muriático rebajado al 10%.



#### 6.3.8 - ALISADO DE CEMENTO

Se realizarán in-situ sobre el contrapiso especificado y consistirá en una carpeta con mortero de cemento 1:3 de 2cm de espesor mínimo.

La mezcla se amasará con la cantidad mínima de agua y una vez extendida sobre el contrapiso, será ligeramente comprimida y alisada hasta que el agua comience a fluir por la superficie. Cuando ésta tenga la resistencia necesaria, se acabará de alisar a llana con espolvoreado de cemento. La terminación final podrá ser del tipo ALISADO, PEINADO o RODILLADO (superficie antideslizante), de acuerdo con lo establecido en la documentación. Se emplazará en paños no demasiado grandes (máx. 4,50x4,50m) para evitar el “cuarteado”, delimitados por juntas elásticas de dilatación, flejes metálicos, etc.; dispuestos en la posición que establezca la documentación o la Inspección de Obra.

Si se especificara, se podrá adicionar a la mezcla productos colorantes, debiendo ofrecer la superficie una vez terminada una coloración uniforme (sin manchas, aureolas, etc.).

Luego de seis horas de ejecutada la última capa se la regará abundantemente, manteniendo la superficie húmeda por los siguientes siete (7) días, y se la recubrirá con una capa de arena en caso de altas temperaturas.

#### 6.3.9 - PAVIMENTO INTERTRABADO DE ADOQUINES DE HORMIGÓN

Las piezas a utilizar serán hechas en fábrica, vibradas, comprimidas, habrán sido debidamente curadas y deberán haber completado su fragüe. Tendrán la forma, espesor y dimensiones especificadas en la documentación de Proyecto.

La estructura de la base dependerá del tipo y capacidad portante del suelo de apoyo y del uso previsto (veredas, patios, estacionamiento, tránsito vehicular); y respetará las indicaciones al respecto del Proyecto y/o Cálculo, con especiales cuidados en caso de verificarse la presencia de arcillas expansivas, como por ejemplo la incorporación de material suelto o “esponjado”, de modo de maximizar su vida útil sin deterioros. En cualquier caso se dispondrá sobre suelo –natural o de recambio, según se indique previamente compactado, un film de polietileno de 200µ y se ejecutará como mínimo un contrapiso para exteriores, o un paquete estructural de suelo-cal y/o suelo-cemento de resistencia equivalente comprobable y demostrada.

Una vez ejecutada la base, y siguiendo la forma de colocación, niveles y líneas indicadas en el Proyecto, los adoquines se dispondrán sobre un manto de arena de 3 a 4cm de espesor. Las juntas se toman barriendo sobre ellos una mezcla en seco de cal y arena fina y seca en proporción 1:10 (cal, arena). El sellado, llenado de las juntas y compactación de la arena de asentamiento se completa aplicando plancha vibrocompactadora mecánica, o manualmente mediante golpes sobre un tirante de madera de aproximadamente un metro de longitud.

Se ejecutará cordón de borde de hormigón armado de las dimensiones indicadas en el Proyecto, y como mínimo de 7cm de ancho x 15cm de alto, para confinar la arena de asentamiento y evitar el desplazamiento de los bloques. Podrá terminarse al ras del piso o levemente deprimido respecto de éste, para eliminar su apariencia visual en el contacto piso - terreno.

#### 6.3.10 - CORDÓN DE H<sup>º</sup>A<sup>º</sup>

Se ejecutarán a los efectos de una correcta terminación y resguardo de los bordes de los solados exteriores, en una dimensión de 7x15cm, con H<sup>º</sup>A<sup>º</sup> con 2 varillas de hierro de 6mm, nivelado o ligeramente sobresalido respecto del piso a contener.

#### 6.3.11 – PISO CONTINUO DECAUCHO RECICLADO (in situ o baldosas)

Superficie de seguridad para realizar pisos elásticos para patios de juego (bicapa) El grosor se determinara de acuerdo a la altura de los juegos. Norma EN1177 la ejecución o colocación se hará según especificaciones del fabricante.

#### 6.3.12 – ZOCALOS UMBRALES SOLIAS Y ALFEIZARES



## CONSIDERACIONES GENERALES

Los distintos zócalos, umbrales, solias y alféizares serán ejecutados con el material que se indica en la planilla de terminación de locales. Antes de iniciar la colocación la Empresa Contratista deberá cumplir con los siguientes requisitos:

Presentar las muestras de los materiales con que se ejecutarán para obtener la correspondiente aprobación de la Inspección de Obra.

La Empresa Contratista deberá presentar (cuando sea preciso) planos de despiece en escala 1:20 para su aprobación los que serán confeccionados con posterioridad al replanteo de la superficie total a ser revestida y supervisado por la Inspección de Obra (ej. piezas premoldeadas).

Solicitar a la Inspección de Obra por escrito la aprobación del inicio de los trabajos.

Los zócalos se colocarán perfectamente aplomados, nivelados y su unión con el piso debe ser uniforme, no admitiéndose distintas luces entre el piso y el zócalo, ya sea por imperfecciones de uno u otro.

Los umbrales, solias y alféizares presentarán superficies regulares dispuestas según las pendientes, alineaciones y niveles que la Inspección de obra señalará en cada caso.

En las uniones de los pisos de distintos materiales, si no está prevista solia, se colocará una planchuela de 1" y un espesor de ¼" de acero inoxidable, según indique la Inspección de Obra.

## PIEDRAS NATURALES

Se ejecutarán zócalos, solias y umbrales, en los lugares que se indiquen en planos y en la planilla de terminación de locales. La Empresa Contratista deberá llevar a cabo todos los trabajos necesarios para la colocación de los zócalos, solias y umbrales de mármol o granito natural, taponado y pulido en fábrica, en todas las caras vistas de las piezas, (mármol de 2,5cm de espesor y granito 1,5 a 2cm de espesor), con juntas a tope, siguiendo las instrucciones que imparta al respecto la Inspección de Obra.

Las placas serán del tamaño indicado en planos, sin trozos añadidos. Toda pieza defectuosa será rechazada por la Inspección de Obra. La Empresa Contratista protegerá convenientemente todo su trabajo, hasta el momento de la aceptación final del mismo. Las piezas defectuosas, rotas o dañadas deberán ser reemplazadas. No se admitirá ninguna clase de remiendos o rellenos.

La colocación se hará utilizando un mortero constituido por ¼:1:3 (cemento-cal aérea-arena mediana). La arena se tamizará para eliminar al máximo las impurezas orgánicas que puedan atacar el material del piso. Se tendrá especial cuidado en la colocación, para que los pisos queden perfectamente nivelados. Las juntas se llenarán con cemento blanco, coloreado de acuerdo con el color del material del piso. A tal efecto se someterán a la aprobación de la Inspección de Obra, muestras del material a utilizar para las juntas. Después de terminada la colocación, se deberán limpiar los pisos dejándolos libres de grasa, mezclas y otras manchas. Se ejecutarán alféizares, en los lugares que se indiquen en planos y en la planilla de terminación de locales.

## GRANÍTICOS

En coincidencia con los vanos de vinculación exterior/interior y los de paso entre locales, se proveerán y colocarán umbrales y solias de piezas únicas graníticas de 4cm de espesor. Tendrán calidad y tonalidad idéntica a los mosaicos de los locales contiguos y se asentarán del mismo modo.

Se ejecutarán zócalos de piezas graníticas en los lugares que se indiquen en planos y en la planilla de terminación de locales. Serán del tipo indicado en pliego, o similar calidad aprobada por la Inspección de Obra. Tendrán tamaño, color y granulometría uniformes. Se entregarán



lustrados a plomo de fábrica y repasados en obra una vez terminadas las colocaciones de pisos y revestimientos. Las juntas se tomarán con pastina del mismo color.

### ZÓCALOS DE MADERA

Los zócalos a proveer y colocar en todos los locales indicados en planos y planillas de locales, serán de listones de madera semidura de primera calidad, perfectamente estacionada y cepillada, sin nudos ni defectos.

Todos los zócalos que durante el plazo de garantía, llegarán a alabearse, researse, apollillarse, etc., serán reparados o cambiados por la Empresa Contratista, parcial o totalmente, sin cargo adicional alguno. Los zócalos se colocarán perfectamente aplomados y nivelados, y su unión con el piso deberá ser uniforme, no admitiéndose luces entre el zócalo y el piso o entre el zócalo y el paramento vertical, ya sea por imperfecciones de uno u otros. Los empalmes en las aristas vivas o entrantes serán resueltos mediante encuentros perfectamente ingleteados, cualquiera sea el ángulo de intersección, puliéndose luego la unión para eliminar todo tipo de rebaba. Los zócalos de madera serán de las características especificadas en la documentación y tendrán una altura mínima de 7cm y espesor suficiente como para ocultar juntas perimetrales si existieran. Se colocarán clavados a tacos de madera en forma de cola de milano (1¼"x2"x3"), amurados con mortero de cemento a la mampostería cada 80cm; o con arandelas especiales de fijación. Se colocarán perfectamente aplomados y uniformemente unidos al piso (sin luces diferentes) y con sus encuentros en las esquinas cortadas a inglete. Su terminación superior será preferentemente redondeada con moldura, sin aristas vivas.

La fijación podrá realizarse con tornillos cabeza fresada de 60mm de largo, repartidos cada 50cm aprox. y fijados al paramento con tarugos plásticos de 6mm de diámetro. La Inspección de Obra controlará la perfecta colocación y nivelación de todos los elementos y los empalmes de piezas, no admitiéndose ninguna falla de ajuste, alineación, falsa escuadra, etc. Los zócalos colocados se pintarán o se plastificarán según se indique en la Documentación de Obra.

### ZÓCALOS METÁLICOS

Se ejecutarán zócalos metálicos según las indicaciones de la Documentación de Obra en cuanto a ubicación, material, detalle de la sección y colocación; o en su defecto serán de planchuela de acero inoxidable pulido mate de 2", espesor 3/16", y se sujetarán con tornillos de acero inoxidable cabeza fresada al ras y fijaciones plásticas nº 6 cada 50cm aprox.

## **7 – MARMOLERÍA**

### **• 7.1 - CONSIDERACIONES GENERALES**

Los trabajos especificados en este capítulo comprenden todos aquellos efectuados con granitos naturales en mesadas y revestimientos, terminados con arreglo a su fin. Por lo tanto, los precios unitarios incluyen la totalidad de grampas, piezas metálicas, adhesivos, aberturas, orificios, escurrideros, biselados, sellados, etc., necesarios para la realización de los trabajos.

### **• 7.2 - MÁRMOLES Y GRANITOS**

Los materiales a utilizar serán de la mejor calidad en su respectiva clase, sin trozos rotos o añadidos, no podrán presentar picaduras, riñones, coqueras y otros defectos; tampoco se aceptará que tengan pelos o grietas.

La labra y el pulido se ejecutarán con el mayor esmero, hasta obtener superficies perfectamente tersas y regulares, así como aristas irreprochables, de conformidad con los detalles e instrucciones que la Inspección de Obra imparta.





Las juntas en general se llenarán con cemento coloreado, de acuerdo con el color del material. Se someterán a la aprobación de la Inspección de Obra muestras de las juntas. Todas las superficies cubiertas, formarán planos perfectos y a plomo. Las juntas estarán hechas con especial cuidado, en forma de evitar cualquier diferencia de espesores, o plomos entre paños adyacentes. Todas las juntas serán perfectamente rectas, aplomadas y a nivel y las juntas de pared y piso deberán combinar exactamente unas con otras y entre sí. La Empresa Contratista presentará antes de la adquisición del material, muestras de cada tipo de material a emplear, pulido, lustrado y terminado en placas, de una medida no inferior a los 40cm por lado y en los espesores que se indiquen.

Ningún material será adquirido, encargado, fabricado, entregado o colocado hasta que la Inspección de Obra haya dado las pertinentes aprobaciones. El material será examinado y clasificado cuidadosamente, a fin de que la obra resulte lo más perfecta posible, con este motivo se enumerarán las chapas por trozos del mismo bloque, para que al labrarlas del mismo modo resulte simétrica y uniforme la disposición del vetado.

La Empresa Contratista protegerá convenientemente todo su trabajo, hasta el momento de la aceptación final del mismo. Las piezas defectuosas, rotas o dañadas deberán ser reemplazadas; no se admitirá ninguna clase de remiendos o rellenos de ningún tipo. Se tomará especial cuidado de proteger el trabajo de otros gremios durante todo el trabajo de colocación. Los materiales serán entregados en obra, ya pulidos y lustrados, pero el lustrado final será efectuado después de la terminación de todo el trabajo de colocación.

En los casos en que por el tipo de piedra que se utiliza, se prevea movimiento del material, la Inspección de Obra determinará la posibilidad de ejecutar juntas biseladas.

Las placas serán del tamaño indicado en planos, sin trozos añadidos. Toda pieza defectuosa será rechazada por la Inspección de Obra. La Inspección de Obra entregará planos de despiece a La Empresa Contratista, debiendo realizar el replanteo de medidas en Obra siguiendo las indicaciones de la Inspección de Obra.

Las mesadas de granito natural, terminación pulido a plomo, de 2,5cm de espesor, con las formas y las medidas que se indican en planos y planillas de terminaciones, a menos que se especifique otra cosa, se soportarán sobre ménsulas metálicas amuradas a pared, todos los bordes que no estén empotrados serán pulidos y los empotramientos serán como mínimo de 2cm, se especificará si llevan zócalos o frentines y dependerá de cada documentación las características de los mismos. Las uniones y los encuentros (entre piezas y con muros) se sellarán adecuadamente. Se deberán prever en todos los casos los trasforos (agujeros) necesarios para las bachas y griferías que correspondan.

### • **7.3 - GRANITO RECONSTITUIDO**

Las piezas a emplazar serán monolíticas, de las formas y dimensiones especificadas en la documentación, de aspecto superficial regular, sin manchas, oquedades, cascaduras, fracturas o cualquier otra anomalía. Estarán constituidas por una capa de asiento de mezcla de cemento y arena gruesa en proporción (1:5), una capa intermedia de cemento y arena en grano medio, y una capa superficial compuesta por trozos de mármoles triturados vinculados con cemento blanco entonado con colorantes al tono. Esta última no podrá ser inferior a 1cm y estará pulida a la piedra fina y plomo. Se colocarán preferentemente apoyadas sobre tabiques de mampostería calzadas con mezcla de asiento en su defecto se apoyarán sobre ménsulas metálicas adhiriéndose a ellas con el producto apropiado para ambas superficies.

## **8 – CUBIERTAS**

### • **8.1 - CONSIDERACIONES GENERALES**

La Empresa Contratista deberá llevar a cabo todos los trabajos necesarios y la provisión de los materiales y equipos que correspondan para la ejecución de todos los tipos de cubiertas



proyectadas, en todos los sectores indicados en los planos, de acuerdo con las especificaciones del presente Pliego y a las instrucciones que imparta al respecto la Inspección de Obra, como así también todas aquellas operaciones que sin estar especialmente detalladas en el Pliego sean necesarias para la ejecución y terminación de dichas obras.

La cubierta incluirá todos los elementos necesarios para su completa terminación, ya sea que éstos estén especificados en los planos o sean imprescindibles para la buena y correcta terminación del techado adoptado. Correrán por cuenta de la Empresa Contratista todos los arreglos necesarios que deban efectuarse por eventuales deterioros que pudiera sufrir la Obra por filtraciones, goteras, etc. No podrá alegarse como excusa que el trabajo se efectuó de acuerdo con planos.

Todos los conductos, tubos de ventilación, chimeneas y cualquier otro elemento que atraviese las cubiertas y emerja del techo, irán provistos de un sistema de babetas, guarniciones "polleras", etc., que asegure la perfecta protección hidráulica de los techados y se deberán ejecutar después de haber aprobado la Inspección de Obra los detalles correspondientes. Asimismo, se observarán idénticas precauciones para todos los perímetros y encuentros de cubiertas con cargas, parapetos y vigas invertidas, etc.

Se tendrá especial cuidado en la unión de las capas de aislación hidráulica con las bocas de desagüe, haciendo penetrar las mismas dentro de ellas y colocando luego sobre éstas el marco de hierro fundido para recibir las rejillas correspondientes.

No se ejecutarán trabajos en condiciones climáticas adversas o cuando se desarrollan en la obra otras actividades que puedan afectar la calidad de los mismos.

El personal que se utilice para estos trabajos será especialmente competente para su realización. Durante la ejecución actuará bajo las órdenes de un encargado o capataz idóneo que deberá estar permanentemente en obra, durante el período que dure la realización de los trabajos.

Las cubiertas planas serán probadas hidráulicamente, una vez ejecutada la aislación hidrófuga (ej. Membrana). Para ello se taponarán los desagües y se inundará la cubierta con una altura mínima de agua de 8cm, la prueba durará no menos de 8 horas, manteniendo una guardia permanente para destapar los desagües en caso de filtración.

## • 8.2 - CUBIERTA METÁLICA

Según se indica en planta de techos, cortes y detalles, las cubiertas inclinadas (una o dos aguas, faldones laterales de cierre etc.) podrán ser de chapa galvanizada, aluminizada, terminación prepintada o natural o en caso de que la obra este en zona marítima la chapa será de aluminio gofrado o acero al carbono terminación de aluminio o zinc por inmersión en caliente N°25 con aislación térmica e hidrófuga y barrera de vapor.

Todo elemento de sujeción expuesto a la intemperie, deberá ser de acero galvanizado.

Las cumbreras, cupertinas y forros serán de chapa igual a las chapas de cubierta, de calibre B.W.G. N°22 y con onda adaptada exactamente al perfil de las chapas de cubierta. Las canaletas de desagüe pluvial serán de chapa galvanizada natural calibre B.W.G. N°22 o de H°A° con desbordes según se indique en la documentación.

Se controlará la pendiente de las canaletas hacia los embudos de desagüe, la colocación de filtros de alambre tejido en cada rejilla (con forma de maceta invertida) y la estanqueidad de las soldaduras y uniones.

Se realizarán las pruebas hidráulicas necesarias con la inundación de las canaletas y su verificación.

### 8.2.1 - CUBIERTAS DE CHAPAS DE H°G° N°25 O ALUMINIZADAS TIPO CINCALUM

Se colocarán sobre la estructura de sostén indicada en la documentación, con todos los accesorios de montaje y sujeción que garanticen la resistencia a los agentes climáticos y la completa estanqueidad de las juntas. Las pendientes y superposiciones horizontales y



verticales serán de acuerdo con las especificaciones del fabricante; utilizando, siempre que las longitudes lo permitan, chapas enteras. Las recomendaciones para una colocación Standard se listan a continuación: Pendiente mínima 10%, Superposición o solape horizontal 20cm y el vertical 1½ onda, la colocación se realizará de abajo hacia arriba y en el sentido contrario al viento dominante. En las paredes, las chapas se embutirán 15cm como mínimo y el solape tratado en todos los casos con pintura asfáltica.

Serán galvanizadas o aluminizadas, del tipo ONDULADAS o TRAPEZOIDALES, con terminación superficial al natural o repintada.

La Empresa Contratista proveerá y colocará todas las piezas de zinguería que fueran necesarias para proteger terminaciones en cubiertas con vuelo y divisorias de aguas, babetas de dilatación en muros de carga, etc., debiendo ser las mismas aprobadas por la Inspección de Obra.

Si el proyecto contemplara muros de carga, los mismos se ejecutarán con ladrillos comunes de 30cm de espesor con revoque exterior completo (azotado, grueso y fino) en toda su superficie y babetas de dilatación en la junta del muro de carga con la chapa.

Para lograr estanqueidad ante los agentes atmosféricos (viento, polvo, agua de lluvia, rocío) e impedir el ingreso de insectos, roedores o pájaros, se recomienda incorporar cierres herméticos en los extremos de la cubierta, consistente en bandas de espuma de poliuretano elástico-comprimibles de perfil coincidente con el de la chapa respectiva.

#### 8.2.1.1 - Montaje sobre estructura metálica

En este caso las chapas se sujetarán a las correas de la estructura mediante grampas especiales y tornillos auto perforantes con arandelas plásticas, o mediante "clips" sin perforaciones cuando el sistema es engarzado.

La aislación térmica e hidrófuga (espesores densidades y precisión sobre aislación hidrófuga/barrera de vapor según cálculo) se resolverá a través de la colocación de una membrana compuesta de lana de vidrio o espuma termoplástica con terminación aluminizada, montada sobre un entramado diagonal de alambres tensados de H°G° separados aproximadamente cada 50cm. Los rollos se colocarán a tope en el sentido perpendicular a la pendiente del techo, sellados con cinta especial según instrucciones del fabricante.

Cuando sea necesario mejorar las condiciones de aislación térmica de cubiertas nuevas o existentes, podrá aplicarse espuma rígida de poliuretano proyectada en spray o en forma de planchas. El tratamiento será preferentemente por debajo de la cubierta, debiendo si se expone a la intemperie protegerse de la radiación ultravioleta con pinturas especiales o membranas cobertoras.

#### 8.2.1.2 - Montaje sobre estructura de madera

En este caso la cubierta tendrá una estructura de madera dimensionada de acuerdo con las luces estructurales, sobre la que se montará un entretecho en dos variantes;

- A la vista: constituido por un plano de madera machihembrada prolijamente cepillada de ¾"x6", clavado sobre los tirantes con clavos punta París, sobre el que se dispondrán perpendicularmente a la pendiente rollos de fieltro asfáltico (aislante hidrófugo), solapados de arriba hacia abajo (15cm) y fijado con listones yeseros de ½"x1" en coincidencia con los tirantes. Perpendicularmente a los mismos (para la fijación de las chapas) se colocarán clavaderas de madera de 2"x2" cada 60cm directamente vinculadas con clavos de 3" a la tirantería, y entre ellas como aislación térmica y barrera de vapor, manta de lana de vidrio 50mm con una cara con papel kraft.(o alternativas según cálculo) La vinculación entre tramos de clavaderas será siempre sobre tirantes, observando que los nudos de la madera no comprometan su integridad ante eventuales solicitaciones (tránsito sobre cubierta).

- Oculto: constituido por un plano de entablonado de madera de ½"x6", con idénticas condiciones de aislación y fijación de las chapas que la anteriormente descripta.



Toda la madera a utilizar deberá tratarse previamente con preservadores insecticidas, por inmersión en taller o aplicación superficial según instrucciones del fabricante. Su contenido de humedad estará comprendido entre un 12% y 15% como máximo, y no se admitirán rajaduras ni nudos “saltadizos”. Solo se podrán utilizar piezas con nudos cuando su diámetro sea inferior a 4cm y no se ubiquen en áreas de máximo esfuerzo.

La tirantería se sujetará mediante hierros de 4,2mm expresamente colocados en el encadenado o hilada de apoyo. Las partes amuradas en la pared serán pintadas con pintura asfáltica para evitar su eventual deterioro por humedad, y los empalmes se materializarán mediante encastres reforzados con chapas metálicas de fijación, solo en coincidencia con puntos de apoyo (nunca en tramos aéreos) y vinculados al menos por dos (2) bulones o pernos, dispuestos siempre simétricamente al eje de la barra.

Se admitirá el reemplazo de las aislaciones térmicas y acústicas separadas, por una sola membrana de polietileno espumado con terminación aluminizada, previa autorización de la Inspección de Obra.

Para el cálculo, sumado al equilibrio estático, solicitaciones externas, acción del viento, empujes, vibraciones, tensiones en elementos de unión y demás consideraciones generales, se contemplará un Módulo de Elasticidad (E), habida cuenta del carácter Anisótropo de la madera (heterogeneidad dentro de una misma especie, variación del peso específico y contenido de humedad, etc.). Para ello la igualdad entre módulos se mantendrá asociada a la dirección en que actúen las fuerzas respecto de la orientación de las fibras, adoptando los siguientes valores:

TIPO DE MADERA	VALORES DE E (Kg/cm <sup>2</sup> )	VALORES DE E (Kg/cm <sup>2</sup> )
	En el sentido de las fibras	Normalmente a las fibras
Blanda	100.000	3.000
Semidura	112.000	4.500
Dura	125.000	6.000

### • 8.3 - CUBIERTAS DE CHAPA AUTOPORTANTE

Cubierta autoportante de hierro galvanizado formada por secciones de tipo trapezoidal. La fijación de paños entre sí se ubica en la cresta de la onda, y no necesita estructuras de apoyo intermedio.

La cubierta podrá montarse sobre estructura de perfiles metálicos (tipo “doble T”, “U” o Angulo), vigas reticuladas o tirantería de madera y se fijará con ganchos de hierro galvanizado especiales para cada situación. Todos los elementos para uniones o anclajes se colocan interiormente.

Las características de la estructura de sostén (luces estructurales máximas, espaciamiento de apoyos, etc.) dependerán del perfil (“onda”) de los elementos y de su capacidad autoportante resultante. De igual manera variará la pendiente mínima de escurrimiento (mín. aproximado 7°) y los voladizos posibles, para lo cual se respetarán estrictamente las indicaciones del fabricante.

Las chapas se colocarán con superposiciones en el sentido contrario a la dirección de los vientos dominantes y se utilizarán piezas accesorias para resolver cumbres y encuentros con muros.

La cubierta llevará las aislaciones hidrófugas o térmicas que indique la Documentación.

### • 8.4 - CUBIERTAS DE TEJAS: FRANCESAS, COLONIALES, PORTUGUESAS

La cubierta tendrá una estructura de madera dimensionada de acuerdo con las luces estructurales, sobre la que se montará un entretecho con las variantes de sujeción adecuadas a cada formato de teja (francesa, colonial, portuguesa, romana, etc.), pudiendo utilizarse las mismas con terminación natural o esmaltada (con o sin color).



Se colocarán según las especificaciones del fabricante, respetando estrictamente las pendientes mínimas recomendadas y con todos los accesorios necesarios para garantizar la terminación estética y estanqueidad de la cubierta: caballetes o piezas de unión en cumbrera, cenefas para cierre lateral, aristero, media teja, remates de ventilación, etc.

Las clavaderas serán de espesor uniforme y cepilladas en sus caras de apoyo, y se ubicarán a una distancia promedio calculada en relación al encastre de piezas en su expresiones de máxima separación y compresión (para que no se encimen ni desencastren). Si la documentación indicara la incorporación de una cámara de ventilación, las mismas se distanciarán del plano de apoyo y aislación con un contra listón suplementario.

La colocación comenzará en la base del faldón, con los paletones de anclaje apoyando normalmente sobre las clavaderas (sin forzar). Se clavarán por lo menos 1 cada 5 repartidas regularmente en faldones de pendiente mínima y todas en bordes, aleros y faldones de pendiente acusada; utilizando clavos de cobre de cabeza chata golpeados moderadamente. Las cumbreras se recubrirán con "caballetes" con la junta calafateada con mortero de cal coloreado al tono de las piezas. En las limatesas (encuentros salientes) se recortarán las piezas según la línea de encuentro de los faldones y se colocarán "aristeros" calafateados. En las limahoyas (encuentros entrantes) se recortarán las piezas según la línea de encuentro de los faldones y se montarán sobre una pieza de zinguería. La misma estará conformada de manera que garantice el desagüe pluvial y evite la entrada de agua por los bordes.

Cuando la cubierta de tejas deba interceptarse con muros de carga, los encuentros deberán resolverse con babetas de H<sup>o</sup>G<sup>o</sup> tomadas a la pared, evitando el empotramiento de piezas que no permita su eventual reposición por fisuras.

#### 8.4.1 - REPARACIÓN DE CUBIERTAS DE TEJAS

En los casos en que se necesite reparar cubiertas de tejas, habrá que verificar la existencia de tejas de igual tamaño y forma, antes de determinar cuál será la solución propuesta. Esto se debe a que en el mercado hay una gran variedad en el diseño y tamaños de los elementos, variación que puede deberse incluso a una evolución del diseño, aunque sea de una misma fábrica. Y es la forma y tamaño del elemento lo que determina las distancias entre listones de apoyo y las escuadrías de los mismos, las superposiciones y encastrés de los elementos son los responsables de la estanqueidad, y por último cada elemento funciona como el módulo base para la conformación de la superficie de la cubierta, y debe mantenerse constante. Cuando no se consiga en el mercado la teja exacta, se recomienda desmontar las tejas del faldón mas deteriorado para proceder a su reemplazo completo, rescatando la mayor cantidad de tejas sanas (que se utilizarán como reposición en los faldones que se conservan), y retirar los listones de apoyo de las tejas, que se reemplazarán por listones con la separación y escuadría adecuadas para las medidas de las tejas nuevas.

#### • 8.5 - AISLACIÓN TÉRMICA E HIDRÓFUGA DE CUBIERTAS INCLINADAS

Toda cubierta inclinada llevará incorporada la aislación térmica e hidrófuga correspondiente, siguiendo las indicaciones referidas a espesores, densidades y forma de colocación que figuren en la Documentación de Obra. Se citan a modo de ejemplo los materiales aislantes más usuales:

- 1- Poliuretano expandido como aislante térmico (EPS espesor y densidad según cálculo).
- 2- Aislación térmica de manta de lana de vidrio con una cara de papel kraft en cubiertas con entretecho (machimbre, entablonado, etc.); o con terminación de polipropileno blanco o de film de aluminio en una de sus caras, para cubiertas con aislación a la vista (sin entretecho).
- 3- Espuma de poliuretano aplicada in-situ como aislante térmico.
- 4- Fielto asfáltico enarenado pesado como aislante hidrófugo.
- 5- Membrana no tejida de fibras de PEAD tipo Tyvek como aislante hidrófugo permeable al vapor. (Se recomienda colocar DuPont™ Tyvek® encima del aislamiento, siempre en la capa más externa de la cubierta, debajo de las clavaderas y de la teja o de la pizarra. Tyvek® se



extiende horizontalmente (de forma perpendicular a la pendiente del tejado) y las distintas láminas se solapan y se fijan con la cinta adhesiva o bien con clavos al fijar las clavaderas. Puede utilizar la cinta adhesiva Tyvek® para sellar las láminas entre si y adaptarlas a rincones y a los distintos obstáculos del tejado (ventanas, chimeneas, etc.). En algunos casos su uso es imprescindible. No debe instalarse Tyvek® en pendientes inferiores a 10°. Para las uniones entre distintos materiales, madera o cemento, se puede utilizar Tyvek® Tape o Tyvek® Butyl Tape. Para encuentros especiales (chimeneas, etc) se aconseja usar DuPont™ FlexWrap. La cinta adhesiva se puede utilizar para reparar eventuales cortes. El valor  $S_d = ca. 0,015m$  (capacidad de difusión del vapor de agua) garantiza la permeabilidad al vapor de la lámina. Tyvek® por lo tanto reduce el riesgo de aparición de condensación y humedad en el interior. Tyvek® tiene una resistencia a la presión de agua de 1,5 metros; es decir, puede soportar 1,5 metros de columna de agua sin que ésta llegue a penetrar al interior. Las distintas láminas deben solaparse como mínimo 15 cm., (zona perfectamente señalizada con una línea discontinua a lo largo de cada rollo). En cubiertas con pendiente baja es aconsejable solapar 20 cm como mínimo. Se recomienda solapar siempre la lámina Tyvek® en el vierteaguas y en la cumbrera, 20 cm. como mínimo.

6- Membranas termo hidrófugas tipo Isolant (espuma aislante de celda cerrada) con o sin papel aluminizado. Una vez dispuesto el machimbre sobre la estructura del techo, comienzan las sucesivas etapas para la colocación de la membrana. Sobre el machimbre se colocan listones de madera de 2"x1" a lo largo de la línea de los cabios o tirantes estructurales. Se presenta el rollo en la parte inferior del faldón del techo, apoyando los bastones y reglando éstos con el machimbre. Los bastones permiten seguir la correcta línea horizontal del nivel e impiden el deslizamiento del rollo. Se desenrolla la membrana cubriendo la superficie del techo. Dejando el rollo apoyado sobre los listones y el machimbre. En caso de cortar el rollo, puede hacerlo con trincheta. Los bastones dejarán conductos de ventilación paralelos al machimbre que confluirán en las ventilaciones ascendentes del listón de 2"x1". Sobre la membrana desenrollada, se coloca el primer listón de fijación (llamado "yesero" de 1"x1/2") que sujetará la misma. La membrana ISOLANT abraza el clavo impidiendo el pasaje de agua a través de este. El listón de 1"x1/2" puede colocarse en tramos de 90cm o bien de largos mayores. Se continúan colocando los listones yeseros fijando el rollo desplegado al techo. Sobre estos listones se replantea la posición de las clavaderas. La membrana TBA MULTICAPA resiste a la intemperie hasta 6 meses. Se colocan las alfajías o clavaderas que servirán de soporte a la cubierta y permitirán transitar provisoriamente con seguridad sobre la pendiente del faldón

NOTA: para la TBA MULTICAPA se considera listón de 1/2"x1/2" en lugar de 2"x1" debajo de la membrana. Rapi-Tac® y se lo solapa de 5 a 10cm. sobre el rollo ya colocado. En caso de que el Rapi-Tac® hubiese perdido adherencia, activarlo aplicando aire caliente (No use soplete). La extensión del rollo se efectúa usando los bastones como regla y a continuación se fija nuevamente la membrana con listones yeseros como se indicó en el punto 5. Recuerde presionar firmemente sobre el solape autoadhesivo para lograr un correcto pegado. De esta forma lograremos un techo completamente ventilado debajo de la membrana, con una ventilación horizontal entre bastones y que confluye a la ventilación vertical ascendente por el lateral del doble listón. El solape autoadhesivo garantiza la continuidad en la aislación hidrófuga y térmica. Una vez cubierto el techo con la membrana, se coloca el resto de las alfajías (clavaderas) y finalmente se colocan las tejas o chapas de cubierta. Cuando se llega a la cumbrera se debe proceder a cubrir la misma con otro rollo que asegure el total escurrimiento del agua sobre los rollos que cubren los faldones. Se llega así en poco tiempo a un techo totalmente impermeabilizado y aislado térmicamente. Por los efectos de los bastones mas la onda que se produce en la membrana por el doble listón de yesero se logra una correcta ventilación cruzada debajo del aislante.



- **8.6 - AISLACIÓN DE CUBIERTAS PLANAS**

- 8.6.1 - TERRAZA DE LAJAS DE CEMENTO

Las azoteas de tipo terraza transitable de lajas de cemento flotantes se ejecutarán siguiendo las indicaciones de la Documentación de Obra, o en su ausencia según el siguiente detalle.

Tratamiento asfáltico (barrera de vapor):

Sobre la losa de hormigón armado se aplicarán dos manos de emulsión asfáltica al agua (tipo Igol Tech E) en toda la superficie de la losa.

Aislación térmica:

En caso de considerarse necesario el refuerzo de la aislación térmica de la cubierta, ésta se dispondrá luego de una mano de imprimación asfáltica. A continuación se ejecutarán hormigón de pendiente, carpeta de nivelación y aislación hidrófuga.

Hormigón de pendiente (escurrimiento del agua):

Con posterioridad al tratamiento asfáltico sobre losa, se ejecutará un hormigón de pendiente alivianado tipo **Q**, o alveolar tipo Aerocret. En este último caso la dosificación será 1:4 (cemento, arena) con aditivo espumígeno para incorporación de aire. Tendrá una densidad de 600Kg/m<sup>3</sup> y una resistencia de al menos 14Kg/cm<sup>2</sup>, con un factor de cemento de 250Kg/m<sup>3</sup>. Se tomarán muestras periódicas que serán ensayadas y sus resultados serán auditados por parte de la Inspección de Obra. Se evaluará la conveniencia de incorporar malla de refuerzo tipo Sima. Este hormigón deberá tener un espesor mínimo de 5cm en los embudos, y una pendiente mínima de 1,5cm/m hacia las salidas. Se realizarán juntas de dilatación de 15 a 20mm, en todo el perímetro a una distancia de 30cm del borde, alrededor de cualquier saliente (ej. caño de ventilación), y en el resto de la superficie generando paños de 2,00 x 2,00m como máximo. Este hormigón deberá protegerse del tránsito excesivo hasta el momento de ejecución de la carpeta.

Carpeta de nivelación:

Sobre el hormigón de pendiente se ejecutará una carpeta de nivelación y alisado preparada con mortero tipo **D** 1:3 (cemento, arena, con 10% de hidrófugo químico inorgánico), utilizando arena limpia o tamizada, con un espesor mínimo de 2cm. Se barrerá perfectamente el contrapiso, volcando y extendiendo una lechada cementicia antes de ejecutar la carpeta. Esta se comprimirá a frías hasta que el agua fluya a la superficie. Las guías de nivel se retirarán antes del fragüe total para completar los huecos con el mismo mortero; no debiendo quedar imperfecciones de ningún tipo, especialmente lomos, depresiones o rebabas. Se deberá incluir en este ítem la realización de las cuartas cañas necesarias para eliminar todos los ángulos vivos, aristas y rincones, a los efectos de la correcta colocación de la membrana impermeable. El proceso de fraguado debe ser en condiciones de alta humedad (curado), mantenida en forma permanente durante siete (7) días, para evitar fisuras debidas a la contracción por fragüe.

Sellado de juntas:

Las juntas de dilatación se imprimirán, rellenarán, respaldarán y sellarán con los materiales correspondientes y según se indica en el capítulo correspondiente a juntas de dilatación.

Aislación hidráulica:

Se colocará una membrana asfáltica con Geotextil externo de 4mm de espesor del tipo Sika, Ormiflex o calidad equivalente, con una masa mínima de Geotextil de 170g/m<sup>2</sup>. Se ejecutará totalmente adherida sobre una imprimación de pintura asfáltica que cubrirá la totalidad de la superficie de las losas y subirá acompañando los mojinetes y muros, con solapes de 10cm como mínimo entre paños. Se realizará una prueba hidráulica para verificar la hermeticidad general del sistema y la correcta colocación de la membrana, en especial en los encuentros, babetas y embudos. Tendrá una pintura de terminación superficial con productos acrílicos tipo Inertol Acryl, Sikaguard u Ormiflex-9 de al menos 3 manos de 250g/m<sup>2</sup> cada una. La Empresa Contratista deberá tomar todos los recaudos necesarios para evitar el tránsito de personas, apoyo de equipos, herramientas o andamios directamente sobre la membrana colocada, y



dispondrá los medios adecuados para evitar todo tipo de daños a la misma, siguiendo estrictamente las instrucciones que imparta al respecto la Inspección de Obra.

#### Terminación de cubierta:

Se ejecutará una terraza seca horizontal con lajas de cemento armadas, perforadas y biseladas de 50x50cm y 4cm de espesor asentadas sobre discos plásticos espaciadores y dados de mampostería de altura variable. A modo de refuerzo se duplicará la membrana impermeable en los puntos de apoyo de los dados de mampostería. Se deberán prever baldosones especiales para permitir el paso de conductos y ventilaciones, así como rejillas de inspección sobre los embudos pluviales.

### 8.6.2 - MEMBRANAS Y TECHADOS

Sobre sustrato continuo, liso y uniforme; seco, firme y libre de material suelto; plano y sin depresiones; con aristas, bordes, esquinas y rincones redondeados; y con las pendientes adecuadas hacia las salidas pluviales (mín. 1,5% tomada en las conversas); se ejecutará impermeabilización superficial según las indicaciones de la Documentación de Obra, o en su defecto según alguna de las siguientes variantes.

#### 8.6.2.1 - MEMBRANA ASFÁLTICA ALUMINIZADA

Se colocará membrana asfáltica en rollos (espesor mín. 4mm) con alma de refuerzo de manta geotextil, de tejido de rafia, o de polietileno de alta densidad, según indique la Documentación de Obra, y terminación superficial aluminizada en la cara expuesta al sol, íntegramente soldada y sellada en toda su superficie por calentamiento, sobre una base de imprimación asfáltica. Los rollos se colocarán con un solape sellado de 10cm. La membrana se extenderá como mínimo 20cm sellada sobre las cargas e incluirá el tratamiento de todo elemento saliente por sobre el nivel de la cubierta.

#### 8.6.2.2 - MEMBRANA ASFÁLTICA TRANSITABLE

Sobre cubiertas accesibles se colocará membrana asfáltica en rollos con alma de polietileno de alta densidad y terminación superficial geotextil (150gr/m<sup>2</sup>). Las tiras de membrana se colocarán con un solape sellado de 10cm, y se aplicará pintura acrílica según indicaciones del fabricante sobre la totalidad de la superficie de la membrana.

En el encuentro entre las losas y los muros perimetrales se ejecutará una canaleta rehundida por donde subirá el techado impermeabilizante aproximadamente 15cm.

Una vez ejecutada la aislación definitiva de la losa de cubierta se ejecutará una Prueba Hidráulica, disponiendo el taponamiento temporal de los desagües pluviales y la inundación de la misma por un período mínimo de 8hs, para verificar la ausencia de filtraciones. Caso contrario deberán ejecutarse las tareas correctivas necesarias, corriendo los gastos emergentes de las mismas por cuenta de la Empresa Contratista.

#### 8.6.2.3 - MEMBRANA LÍQUIDA TRICAPA (in-situ - en frío)

Cuando corresponda se ejecutarán membranas líquidas con componentes visco elásticos y cauchos naturales y sintéticos. La preparación de la superficie incluirá: limpieza, redondeo de aristas (babetas, esquinas y rincones), sellado de juntas y colocación de polirresina. La aplicación de las capas será en sucesivas manos (elastómeros, caucho, revestimiento acrílico). La cubierta resultante podrá ser de tránsito eventual o semitransitable, transitable y de alto tránsito, y dependiendo de la opción elegida, se cuidará que sea ejecutada según las indicaciones del fabricante para cada caso.

#### 8.6.2.4 - TECHADO FIBRADO (in-situ - en frío)

Se aplicará un producto impermeabilizante con agregado de fibras elásticas en una mano de imprimación diluida y manos cruzadas del producto sin diluir alternadas con capas de velo de





vidrio en toda la superficie de la cubierta, siguiendo las indicaciones de la Documentación de Obra y del fabricante del producto en cuanto a cantidad de manos y forma de aplicación.

- **8.7 - CUBIERTAS DE LIBRE ESCURRIMIENTO**

En estos casos, las terminaciones de cubiertas no podrán ser nunca al ras del muro sino sobresalidas en forma de aleros, con pendientes y bota-aguas que impidan el retroceso del agua y las filtraciones.

Para evitar que la caída libre del agua sobre el terreno descubra y afecte los cimientos de la edificación, se ejecutará una protección perimetral (ej.: vereda o losa de hormigón oculta y bajo nivel del terreno natural o parquizado), esté o no detallada en la documentación.

- **8.8 - PANELES**

Paneles térmicos de techo y cerramiento Panelplac PG 400 o similar, espesor 50mm, de largo completo sin empalmes, fijados con clips de anclaje ocultos que permitan la libre dilatación térmica, y unidos entre sí mediante agrafado mecánico, sin perforación de los paneles.

- **8.9 - ZINGUERÍA**

- 8.9.1 - CONSIDERACIONES GENERALES

Se proveerán y colocarán piezas de zinguería de chapa de hierro galvanizado en las ubicaciones y de la sección que indique el plano correspondiente. El espesor mínimo de la chapa será 0,56mm (BWG n°24). En todos los casos el perfil de la pieza de zinguería, cualquiera fuese, tendrá un desarrollo igual a una fracción entera de un metro; por ejemplo 0,33m ó 0,50m.

- 8.9.2 - CANALETAS DE CHAPA DE H°G°

Podrán tener frente curvo o sección rectangular (pecho de paloma, estándar o cenefa). Cuando la colocación de la canaleta sea interna (embutida) deberá quedar contenida en un cajón de madera, cuidando que la superficie de la madera en contacto con la chapa se proteja con pintura asfáltica. En caso de colocación externa tendrá fijaciones cada 1,00m como máximo y se colocarán riendas de chapa de H°G° cada 0,50m.

- 8.9.3 - LIMATESA; LIMAHOYA, CABALLETE CUMBRERA, BABETA DE DILATACIÓN, CUPERTINA DE CHAPA DE H°G°, etc.

Se proveerán y colocarán piezas de zinguería que garanticen la estanqueidad y que sean capaces de conducir las aguas de lluvia de acuerdo con el diseño de la cubierta y los regímenes de lluvia habituales, sin que se produzcan desbordes.

En cumbreras de cubierta de chapa se proveerán y colocarán caballetes de H°G° estándar.

En laterales y arista superior de carga de cubierta de chapa se proveerán y colocarán babetas de chapa H°G° empotradas en los muros de carga y solapadas sobre la cubierta.

## **9 – CIELORRASOS**

- **9.1 - CIELORRASOS APLICADOS**

- 9.1.1 - DE YESO APLICADO BAJO LOSA

Se aplicará a la cara inferior de la losa un salpicado de cemento 1:3, fino y con mezcla chirle para lograr adherencia, sobre ella y una vez endurecida la anterior, un jaharro a la cal con mezcla ¼:1:3 para nivelar, y un enlucido de yeso blanco tipo París de aproximadamente 4mm de espesor.

La terminación será completamente plana, lisa (sin manchas ni retoques aparentes) debiendo presentar un blanco uniforme, sin alabeos o depresiones. Las intersecciones superficiales (aristas, curvas, etc.) serán perfectamente regulares, debiendo reproducir fielmente los



detalles de molduras, cornisas o gargantas que establezca la documentación. De no existir especificación particular, llevarán en todo su perímetro en el encuentro con muros y con vigas una moldura recta de 1x3cm.

En losas de viguetas pretensadas, se cubrirán previamente las mismas con tiras de metal desplegado (de aproximadamente 20cm de ancho) fijadas con mortero de cemento tipo **C**, para evitar que las mismas se "marquen" en el cielorraso.

Previamente a la ejecución del mismo, se colocarán sólidos ganchos de hierro para fijar los artefactos de luz especificados.

#### 9.1.2 - A LA CAL APLICADO BAJO LOSA

Se aplicará a la cara inferior de la losa azotado de cemento 1:3 para adherencia, un jaharro a la cal con mezcla: ¼:1:3 para nivelar, y un enlucido con mezcla de una parte de cal y dos partes de arena fina: (1:2) de aproximadamente 4mm de espesor.

La terminación será completamente plana, lisa (sin manchas ni retoques aparentes) debiendo presentar una terminación uniforme, sin alabeos o depresiones. Las intersecciones superficiales (aristas, curvas, etc.) serán perfectamente regulares, debiendo reproducir fielmente los detalles de molduras, cornisas o gargantas que establezca la Documentación. De no existir especificación particular, llevarán en todo su perímetro en el encuentro con muros y con vigas una moldura recta de 1x3cm. En el caso de cielorrasos de semicubiertos en los bordes que limiten con el exterior deberá preverse un goterón (buña paralela a los mismos manteniendo una separación mínima de 4cm).

Previa a la ejecución del mismo se colocarán ganchos sólidos de hierro para fijar los artefactos de luz especificados.

### • 9.2 - CIELORRASOS SUSPENDIDOS

#### 9.2.1 - DE YESO SOBRE ESTRUCTURA DE MADERA

Se ejecutará sobre una estructura perfectamente nivelada de madera y metal desplegado compuesta por:

Armazón de madera: constituido por viguetas de tablas de pino, derechas y sin nudos ni alburas, cada 70cm como máximo, y dimensionados de acuerdo con la luz estructural; debajo de éstas y transversalmente se clavarán listones de 25x25mm cada 25cm como máximo. Las viguetas tendrán las siguientes dimensiones y características de acuerdo con las luces menores de los locales.

Hasta 2m: 1 tabla de 1"x4"

De 2 a 3m: 1 tabla de 1"x6"

De 3 a 4m: 2 tablas de 1"x4" apareadas

De 4 a 5m: 2 tablas de 1"x5" apareadas

De 5 a 6m: 2 tablas de 1"x6" apareadas

En los casos que las viguetas estén formadas por dos tablas, éstas se separarán por medio de tacos de 5cm de espesor distanciados entre sí 80cm. En la parte superior de las viguetas se clavarán tablas de 1"x2" cada 1,50m a fin de evitar deformaciones.

Metal desplegado: obtenido a partir de chapa N°24, barnizado, clavado sobre la estructura en hojas enteras con superposiciones de 5cm.

La capa base de yeso gris tendrá un espesor mínimo de 7mm y el enlucido de terminación de yeso blanco tendrá un mínimo de 2mm. La terminación será completamente plana, lisa (sin manchas ni retoques aparentes) debiendo presentar un blanco uniforme, sin alabeos o depresiones. Las intersecciones superficiales (aristas, curvas, etc.) serán perfectamente regulares, debiendo reproducir fielmente los detalles de molduras, cornisas o gargantas que establezca la Documentación. De no existir especificación particular, llevarán en todo su perímetro en el encuentro con muros y con vigas una buña rehundida de 1x1cm, o en su defecto una moldura recta de 1x3cm.



#### 9.2.2 - A LA CAL SOBRE ESTRUCTURA DE MADERA

Son válidas las mismas consideraciones sobre la estructura que constan en el ítem Cielorraso Suspendido de Yeso Sobre Estructura de Madera; aunque los listones para el clavado del metal desplegado podrán ser de 25x38mm, si se estima necesario.

Los morteros a utilizar serán:

Azotado de cemento 1:3

Grueso a la cal  $\frac{1}{4}$ :1:3

Enlucido a la cal fina  $\frac{1}{8}$ :1:3

#### 9.2.3 - DE MADERA MACHIHEMBRADA

Se ejecutará con tablas de madera cepilladas de  $\frac{3}{4}$ " de espesor, machihembradas y con juntas a bisel, clavadas sobre un entramado de madera de  $1\frac{1}{2}$ "x2"; éstas estarán clavadas a su vez sobre viguetas ubicadas cada 70cm como máximo, dimensionadas según la luz a cubrir (ver ítem Cielorraso Suspendido de Yeso Sobre Estructura de Madera).

#### 9.2.4 - DE PLACAS AISLANTES DESMONTABLES SOBRE PERFILERIA METÁLICA (ISOTEX; ARMSTRONG; etc.)

Se proveerá y colocará cielorraso independiente de placas acústicas, montado sobre estructura especialmente conformada, en un todo de acuerdo con las especificaciones del fabricante. Esta estructura será de perfiles primarios y secundarios de acero galvanizado tipo "T" con bulbo superior, dispuestos perpendicularmente y sostenidos de la cubierta o entrepiso mediante alambres de acero galvanizado pretensado. El encuentro con los muros se resolverá con molduras perimetrales y piezas esquineras especiales, fijadas directamente a ellos.

Sobre la estructura descrita se apoyarán las placas, constituidas por fibra mineral y material reciclado, de diseño, textura superficial, color y medidas según lo especificado en la Documentación.

Como se trata de piezas individuales la colocación se ejecutará tomando la referencia de los ejes del local, de manera que se llegue a los extremos con cortes de igual dimensión, no admitiéndose inferiores a  $\frac{1}{2}$  placa. El cielorraso estará nivelado, las placas debidamente colocadas y sus juntas y sistema de sostén expuesto perfectamente alineado. Para ello se utilizarán los accesorios necesarios (abrazaderas rigidizadoras, soportes de artefactos de iluminación, clips de fijación, etc.), que garanticen lo anteriormente descrito. Los artefactos a disponer que superen los 25kg de peso deberán llevar sujeción independiente a la estructura de cubierta o entrepiso.

Previamente a instalar las placas deberán estar concluidos todos los trabajos de instalaciones complementarias planificados por sobre el nivel del cielorraso, como así también el cierre y toda otra tarea a realizar en el local involucrado que pudiera alterar el nivel de temperatura y/o humedad, difiriendo del régimen de funcionamiento normal.

#### 9.2.5 - DE PLACAS DE YESO CON JUNTA TOMADA Tipo "Durlock" (ver INCOSE)

Se proveerá y colocará cielorraso independiente de placas de roca de yeso tipo Durlock montado sobre estructura especialmente conformada, en un todo de acuerdo con las indicaciones del fabricante. Esta estructura estará constituida por un entramado de perfiles de chapa galvanizada tipo Montante de 34x35mm cada 0,40m terminando con una solera perimetral fijada a muros mediante tornillos y tarugos plásticos tipo Fischer, y vigas maestras cada 1,20m dimensionadas según la luz a cubrir, de modo de evitar cualquier deformación.

Las placas, de 9,5 ó 12,5mm de espesor según se indique en la Documentación, se montarán alternadas y se fijarán a la estructura con tornillos autorroscantes colocados cada 200mm y a una distancia mínima de 15mm desde los bordes de la placa. El entramado podrá fijarse directamente bajo la cubierta o entrepiso, o colgarse a través de montantes rígidos (velas) dispuestos cada 1m (en los casos en que se ejecute bajo losa de H°A°, serán varillas roscadas galvanizadas y piezas de regulación).



Las juntas se tomarán con cinta microperforada de celulosa de 50mm de ancho y masilla, ídem tabiques.

#### 9.2.6 - DE PLACAS DE YESO DESMONTABLES tipo "Durlock" (ver INCOSE)

#### 9.2.7 - DE VAINILLAS DE P.V.C.

Se proveerá y colocará cielorraso independiente de vainillas de P.V.C. montado sobre estructura especialmente conformada, en un todo de acuerdo con las indicaciones del fabricante. Esta estructura será de perfiles portadores rígidos de chapa matrizada, a los que se encastrarán las piezas, suspendidos por tensores flexibles de alambre galvanizado o tensores rígidos de perfilería metálica.

Las juntas entre elementos podrán variar según el modelo: con junta al ras, que incorporará una pieza de ensamble de aluminio que cierra la junta; con junta a tope, en los que las piezas tienen un conformado que permite su ensamble sin espacio entre ellas; con junta en "v", que incorpora una pieza de ensamble con saliente respecto del plano de cielorraso.

Podrán utilizarse combinaciones de piezas de distinto color y tamaño, según lo establezca la Documentación y respetando estrictamente las indicaciones del fabricante.

Los artefactos de iluminación a utilizar serán los especialmente diseñados para su acople con la estructura de sostén y correspondencia con los módulos de las piezas.

Si fuera necesario mejorar sus condiciones de aislación térmica, podrá incorporarse por sobre el mismo un manto de lana de vidrio.

#### 9.2.8 - DE M.D.F.

Se conformará un entramado de madera de soporte materializado con alfajías de 3"x2" con al menos un canto cepillado, dispuestas según la modulación o retícula que conste en la Documentación o se determine en obra, y respetando una separación máxima de 1,20m. Este entramado irá suspendido de la estructura de cubierta o entepiso mediante parantes verticales metálicos. Las placas de cielorraso estarán moduladas y colocadas según se indique y serán de M.D.F. tipo Fibrofácil o equivalente de 12mm de espesor con buña o bisel perimetral. Se sugiere colocar las placas con una mínima junta de separación no mayor de 1cm. Irán fijadas con tornillos tipo fix que quedarán embutidos en el espesor de la placa, con posterior masillado y lijado. El encuentro del cielorraso con los muros se resolverá con una separación de las placas respecto de los paramentos perimetrales de un ancho uniforme de aproximadamente 2cm. La terminación se ejecutará con pintura ignífuga, con el color y acabado que se encuentre especificado o se defina en obra.

## **10 – CARPINTERÍA**

### **• 11.1 - CONSIDERACIONES GENERALES**

La Empresa Contratista será responsable de la provisión y colocación de todas las estructuras que constituyan las carpinterías de la obra, según tipos, cantidades, sentido de apertura y especificaciones de detalles que se indican en los planos de conjunto y planillas de carpintería. Deberá verificar en obra todas las dimensiones y condiciones necesarias para su colocación, asumiendo a su cargo la completa responsabilidad sobre los eventuales inconvenientes generados por la omisión de las precauciones mencionadas.

Se verificará la presencia de todos los elementos conducentes a su funcionalidad, a saber:

- Refuerzos estructurales.
- Elementos de unión entre perfiles.
- Selladores y/o burlletes que aseguren la estanqueidad del conjunto.
- Sistema de accesorios y herrajes completos.



Las partes móviles se ensamblarán de manera que giren y se deslicen suavemente y sin obstáculos, debiendo la estructura y los sistemas de anclaje y fijación ser lo suficientemente resistentes para absorber las sollicitaciones propias del uso, manteniéndose inalterables. Las carpinterías se dispondrán de acuerdo con los planos componentes de la Documentación y con el tipo de marco, en general a filo o a eje de muro, no admitiéndose entrantes o salientes desiguales respecto del plano de los paramentos.

#### Condiciones técnicas. Funcionalidad

Los cerramientos deberán absorber los esfuerzos producidos por las cargas normales al plano de los mismos producidos por los efectos del viento, atendiendo a las acciones de presión y depresión. Todo detalle suplementario, considerado necesario por la Empresa Contratista para la absorción de estas cargas, (con las máximas deflexiones admisibles que a continuación se especifican) será presentado a la aprobación de la Inspección de Obra. Como deflexiones se entienden deflexiones elásticas, no admitiéndose deformaciones permanentes. La deflexión de cualquier componente de los cerramientos, en una dirección normal al plano del mismo, no deberá exceder  $1/375$  de la luz libre del elemento bajo la acción de las cargas máximas previstas. La deflexión de cualquier elemento, en una dirección paralela al plano del cerramiento, cuando dicho componente soporta la carga total prevista en ese sentido y debido a distintas causas, por ejemplo dilatación, no excederá al 75% del juego libre previsto entre el elemento y el vidrio o panel contenido. Si algún elemento componente debiera soportar además algún dispositivo para facilitar la limpieza de los cerramientos, sus deformaciones máximas admitidas bajo las cargas conjuntas con la acción del viento no excederán las anteriormente indicadas.

#### Filtración de agua

Se define como filtración de agua la aparición incontrolada de agua (incluyendo la de condensación) en el lado interior del edificio y en cualquier parte de los cerramientos. La filtración de agua por los cerramientos y/o su encuentro con la estructura del edificio, será suficiente motivo de rechazo de todos los trabajos realizados en este rubro, con la total responsabilidad de la Empresa Contratista por los perjuicios que este hecho ocasionara. Para el agua de condensación se deberán prever los correspondientes elementos de recepción y escurrido al exterior.

#### Filtración de aire

La filtración de aire a través de los cerramientos, no excederá de  $0,02\text{m}^3/\text{minuto}$  por metro cuadrado de acristalamiento fijo más  $0,027\text{m}^3$  por metro lineal de perímetro de ventana.

#### Ensayos de verificación

La decisión de la Inspección de Obra para requerir estos ensayos será inapelable y correrán por cuenta y responsabilidad de la Empresa Contratista, no admitiéndose variaciones sobre los plazos de entrega. La aprobación de los ensayos de los prototipos de cerramientos no implica la aprobación de los elementos instalados en obra, los cuales experimentalmente deberán cumplir las mismas condiciones de eficiencia.

#### Tolerancias

Se establece el siguiente cuadro de tolerancias:

En el laminado, doblado y extruído de perfiles	0,2mm
En las dimensiones lineales de marcos	$\pm 1,0\text{mm}$
En las dimensiones relativas de elementos fijos y móviles	$\pm 0,6\text{mm}$
En la escuadra por cada metro de diagonal	$\pm 0,5\text{mm}$
Flecha de marcos	$\pm 0,5\text{mm}$



### Herrajes

La Empresa Contratista presentará antes de iniciar los trabajos, un muestrario completo de herrajes con indicación de su ubicación en las distintas aberturas para su aprobación por la Inspección de Obra y estará obligado a sustituir todos los herrajes que no funcionen correctamente, no se ajusten a las especificaciones u observen fallas de colocación.

Los herrajes y accesorios del metal serán de los tipos o modelos, aleación y baños indicados en planos y planillas. Si no se especifica otra cosa serán todos de bronce platil.

### Acero inoxidable

Todos los elementos que se indiquen en este material serán de aleación 304 (18% de cromo y 8% de níquel) y sus superficies a la vista estarán libres de sopladuras e impurezas, tendrán fracturas granuladas finas, debiendo su superficie exterior ser limpia y sin defectos. Espesor mínimo de chapas: 1,5mm. Todos los elementos de acero inoxidable a emplearse serán de las medidas indicadas en los planos de carpintería y de detalles de la documentación de proyecto.

Las piezas de acero inoxidable se terminaran con pulido grueso en taller y con pulido fino en su etapa final, realizado en obra y a mano si fuese necesario. En el caso de carpinterías exteriores y como protección a los agentes atmosféricos, sus superficies se protegerán con laca transparente e incolora a realizar en obra con los métodos más adecuados.

### Protección de los elementos

Todos los cerramientos deberán ser provistos de las protecciones necesarias para asegurar su perfecta conservación y calidad de terminación hasta su entrega en obra, corriendo bajo la total responsabilidad de la Empresa Contratista su reposición, incluyendo los perjuicios que este hecho ocasionara.

### De la fabricación

Tanto como sea practicable, el armado de los distintos cerramientos se realizará en el taller entregándose ya ensamblados en obra. Aquellos elementos que no puedan entregarse armados, se pre-armarán en taller, se marcarán y desarmarán, para finalmente ser vueltas a armar en obra.

Todos los cortes y uniones deberán ser realizados con perfecta prolijidad, siendo inadmisibles cortes o uniones fuera de escuadra, rebabas, juntas abiertas, etc. Para la fabricación de los distintos cerramientos sólo serán válidas las dimensiones que correspondan al replanteo en obra, toda variación de dimensión verificado entre el replanteo y los planos de arquitectura deberán someterse al análisis de la Inspección de Obra, previa fabricación del cerramiento.

### Puertas

Luz útil de paso mínima admisible: 0,85m.

Accionamiento automático: se regularán a una velocidad promedio de paso de las personas de 0,5m/seg.

Accionamiento manual: el esfuerzo que se transmite no superará los 36N en puertas exteriores y 22N en puertas interiores.

Herrajes de accionamiento: en hojas de puertas con bisagras, pomelas o fichas de eje vertical, se colocarán, salvo indicación en contrario, manijas (doble balancín con curvatura hacia la hoja, pomos o alternativas de mercado), en ambas caras y a una altura de 0,95m sobre el nivel de solado.

Herrajes suplementarios: en las puertas de los sanitarios para personas con movilidad reducida se colocarán, en ambas caras de la puerta, herrajes suplementarios constituidos por barras de sección circular de longitud mínima 0,40m, horizontales a 0,85m del nivel de piso o verticales u oblicuos con su punto medio a 0,90m de altura.

En puertas corredizas o plegadizas se colocarán, salvo indicación en contrario, barras verticales en ambas caras, a 0,90m del nivel de piso en su punto medio.



Herrajes de retención: los pasadores o fallebas, según corresponda, de las puertas de 2 ó más hojas serán accionables a 1,20m de altura desde el nivel de piso.

Puertas giratorias: no se admite el uso de puertas giratorias como único medio de acceso y salida de los edificios.

Zonas de visualización: las puertas ubicadas en circulaciones o locales con importante movilización de público (excepto las de sanitarios) llevarán una zona de visualización vertical transparente o traslúcida, colocada próxima al herraje de accionamiento, con ancho mínimo de 0,15m y alto mínimo de 1,00m. Se podrá aumentar la zona de visualización hasta 0,40m desde el nivel de piso.

#### Cerraduras antipánico:

Serán de aplicar o embutir según se especifique en las ETP o Planilla de Carpintería, tipo push-bar para puertas de una o dos hojas con o sin acceso exterior totalmente modular y reversible. Los manijones de aplicar deberán ser construidos en zamac inyectado a presión, cuerpo en acero laminado con tratamiento de autophoresis. 46 La manija exterior será construida en zamac inyectado a presión, tapa en acero laminado con tratamiento de autophoresis. Con llave tipo yale o llave plana de seguridad. El barral será de acero de 1 pulgada de diámetro y de un largo de 1 a 1,2 metros según se especifique. El picaporte tendrá llave doble paleta construida en acero laminado, pestillo y nuez construidos en bronce inyectado a presión. La falleba de aplicar será construida en zamac inyectado a presión, cuerpo y movimientos en acero laminado con tratamiento de autophoresis. Tendrá guías en acero roscado para largos de 1 a 1,2 metros. Antes de su instalación la cerradura deberá ser aprobada por la Inspección de Obra. Pinturas antióxido Se dará en el taller una mano de pintura antióxido de eficacia, sin mezclar materias colorantes, formando una capa protectora homogénea y de buen aspecto. Las partes que deban quedar ocultas llevarán dos manos. Con anterioridad a la aplicación de esta pintura, se quitará todo vestigio de oxidación y se desengrasarán las estructuras con aguarrás mineral u otro disolvente.

#### Planos de detalles:

Será por cuenta y cargo del Contratista la ejecución de todos los planos de detalles accesorios para la ejecución en taller de los trabajos. La presentación de los planos para su aprobación deberá hacerse, como mínimo, con 15 días de anticipación al comienzo de los trabajos en taller.

#### Colocación en obra:

Todas las piezas deberán corresponder con las cotas de nivel o dimensiones existentes en obra, para lo cual el Contratista deberá verificarlas previamente, asumiendo la responsabilidad derivada de los inconvenientes que se presenten. Correrá por cuenta del Contratista la reposición de las unidades que se utilicen a causa del acarreo o colocación. El arreglo de las carpinterías desechadas, sólo se permitirá en caso de que no afecte la solidez o estética de la misma a juicio de la INSPECCION DE OBRA.

### • **10.2 - REPASO Y REPARACIÓN DE CARPINTERÍAS EXISTENTES**

Se efectuará un recorrido en las carpinterías para llevarlas a un estado de óptimo funcionamiento, y reparando y/o reponiendo todo elemento deteriorado o faltante.

Los elementos a reponer serán nuevos e idénticos a los existentes.

### • **10.3 - CARPINTERÍA DE CHAPA DOBLADA Y HERRERÍA**

Carpintería Metálica Condiciones generales: Se ejecutarán según tipos, cantidades y especificaciones de detalles que se indican en los planos de conjunto y planillas de carpintería, El total de las estructuras que constituyen la carpintería metálica se ejecutará según regla del arte, El Contratista deberá presentar a la aprobación muestras de hierro, perfiles, herrajes y accesorios de las estructuras a ejecutar. Los perfiles de hierro de doble contacto para carpintería metálica serán reforzados, sirviendo como perfil de tipo, en lo referente a forma, medidas y peso, el diseñado o especificado en los documentos oficiales. El Contratista podrá



ofrecer variante o modificación de los tipos a emplear debiendo en este caso presentar los planos de detalle y adjuntar una lista de los perfiles que propone utilizar en sustitución de los establecidos, con el número que se los individualiza en el comercio y el peso de los mismos, por metro lineal, indicando además la rebaja que tal modificación implicaría sobre el monto establecido en el contrato, a fin de que se pueda estudiar la oferta..

Se colocarán fuertemente empotradas a los muros, con grampas de chapa soldadas en correspondencia con las pomelas o cada 1m como máximo, amuradas con mortero de cemento tipo **C**. En el espacio libre entre el marco y la mampostería, se deberá colar un mortero de cemento tipo **C** de consistencia tal que asegure el completo llenado del espacio.

Antes de la colocación se ejecutará un tratamiento superficial de protección, consistente en dos manos de antióxido en su totalidad y una de pintura asfáltica en la parte interior del marco, pudiendo esta última llenarse previamente con mortero de cemento.

Los marcos de puertas se rigidizarán en su base con hierro ángulo soldado para mantener la escuadría. Este refuerzo no podrá ser retirado hasta que el amure sea firme y consistente.

Los hierros laminados a emplearse serán perfectos; las uniones se ejecutarán a inglete y serán soldadas con autógena o eléctricamente, en forma completa y prolija; las superficies y molduras, así como las uniones serán alisadas con esmero, debiendo resultar suaves al tacto. Las partes móviles se colocarán de manera que giren o se muevan suavemente y sin tropiezos, con el juego mínimo necesario. Las chapas a emplear serán de hierro de primera calidad, libre de oxidaciones y defectos de cualquier índole. Los tipos de carpintería metálica que se indican en los planos como desmontables serán de desarme, en forma práctica y manuable. Los perfiles de los marcos y batientes de las puertas y ventanas deberán satisfacer la condición de un verdadero cierre a doble contacto:

Los contravidrios serán de hierro de madera bien estacionada o de aluminio, de sección cuadrada, asegurados con tornillos de bronce. Salvo indicación en contrario, se colocarán del lado interior.

Todas las molduras, letras, etc., así como también cualquier otro motivo que forma parte de las estructuras especificadas, se ejecutarán en hierro o con los metales que en cada caso se indique, entendiéndose que su costo se halla incluido en el precio unitario establecido para la correspondiente estructura.

Queda incluido dentro del precio unitario estipulado para cada estructura el costo de todas las partes accesorias metálicas complementarias, como ser: herrajes, marcos unificados, contramarcos, ya sean simples o formando cajón para alojar guías, contrapechos, forros, zócalos, etc. Cuando estas partes fueran de madera, también se considerarán incluidas en dicho precio unitario, salvo aclaraciones en contrario.

**Carpintería de hierro** El hierro que se emplee para la construcción de la carpintería metálica será siempre el acero dulce de primera calidad, sin uso anterior y con una resistencia de rotura a la tracción de 3.700 kg./cm<sup>2</sup>. Responderá a las condiciones y características establecidas en las Normas IRAM 503 y 523. No ofrecerá grietas o escamaduras que denoten una deficiente laminación, oxidación o deterioro alguno. Se deberá cumplir con las Normas IRAM 11.541 - 11.542 - 11.530 y 11.591. Las uniones se ejecutarán a inglete y soldadas con autógena aluminio o plástico, según se especifique en cada caso y asegurados con tornillos de hierro o bronce. Requisitos especiales:

Cumplirán lo establecido en las Normas IRAM 11.524 - 11.530 (salvo indicación en contrario) para la construcción de marcos y otras estructuras se emplearán chapas de hierro n° 18 (espesor 1,25 mm) que resistan dobladuras de 180° sin que se acusen rajaduras de ninguna naturaleza. Ensayos: Cumplirán las Normas IRAM 11.592 - 11.590 - 11.591 - 11.593 - 11.523 - y 11.573 (resistencia al alabeo, estanqueidad, cargas de viento, solicitaciones por rotación, infiltración y arrancamiento respectivamente). Recepción y control de calidad: Las dobladuras de marcos y otras estructuras serán perfectas y mantendrán medida uniforme en todos los frentes conservando un mismo plano en forma tal que no haya resaltos en los ingletes ni falsas





escuadras en las columnas. Todos los marcos llegarán a la Obra con un travesaño atornillado o soldado en parte inferior para mantener las jambas paralelas y evitar el movimiento durante el amurado. Los marcos llevarán grapas de planchuela reforzada soldadas fijadas a tornillo para amurar el marco; la distancia entre grapas no deberá sobrepasar 1 m. En marcos de puertas tres grapas y en ventana dos. Todos los elementos llegarán a la obra con una capa de pintura antióxido, antes de pintar deberá verificarse que no existan partes aceitadas, pulverulentas, escamosas o desprendibles, en tal caso se procederá a una limpieza o rasquetado cuidadoso. Serán rechazados todos los elementos que no cumplan las especificaciones fijadas y los ensayos establecidos en las Normas IRAM correspondientes.

#### 10.3.1 - MALLA DE PROTECCIÓN

De malla electrosoldada galvanizada de alambres  $\varnothing 2,6\text{mm}$  en cuadrícula de  $25 \times 25\text{mm}$ , o de malla de metal desplegado industrial tipo Expanmetal o equivalente, código 530-30, peso  $7\text{kg/m}^2$ . Cualquiera de ambas irá soldada a un bastidor de perfiles perimetrales de hierro ángulo L de  $1" \times 1\frac{1}{8}"$  ( $25,4 \times 3,2\text{mm}$ ), y parantes y travesaños intermedios de perfil T de igual medida, si los hubiere. Las grampas de anclaje serán de planchuela de hierro de  $\frac{3}{4}" \times 1\frac{1}{8}"$  ( $19,1 \times 3,2\text{mm}$ ); se colocarán, en general y dependiendo del tamaño, no menos de tres (3) por lado y se amurarán a no menos de 7cm de profundidad con mortero de cemento tipo **C**. La separación del marco respecto del muro no deberá superar los 5cm.

#### 10.3.2 - CARPINTERÍA Y OTROS ELEMENTOS DE PERFILERÍA DE HIERRO

La ejecución de portones, puertas, ventanas, paños fijos, rejas, barandas, cercos y otros elementos construidos con perfilera de hierro (ángulo L, T, planchuela, cuadrado, redondo, etc.) y/o con tubos (de sección circular o rectangular) deberá seguir las especificaciones e indicaciones de los planos de carpinterías (que incluirán los modos de fijación, medidas, secciones, espesores y terminaciones). En lo posible se construirán en taller, tratando el material según lo expresado en el capítulo referido a Estructuras Metálicas y a sus Medios de Unión, y llevando a obra las unidades protegidas con antióxido.

#### 10.3.3 - CORTINAS DE ENROLLAR METÁLICAS

tablillas, en sus variantes Cortina acorazada de:

- reforzada o estándar;
- de tablillas planas o bombé;
- microperforada o lisa ciega;
- galvanizada o de chapa negra (para pintar).

Espesor de chapa:

Mínimo - 0,65mm

Reforzado - 0,75mm

Súper reforzado - 0,95mm

El zócalo será reforzado con perfil ángulo o con doble ángulo.

Las guías estarán amuradas mediante brocas y tornillos, con terminales para trabar la cortina en el lado interno.

El eje será de sección octogonal, de chapa doblada, con extremos reforzados y montados sobre rodamientos. La transmisión-reducción será mediante engranajes de fundición.

El accionamiento será motorizado o a cadena según se especifique.

#### • 10.4 - CARPINTERÍA DE ALUMINIO

El material a emplear será aleación de aluminio con otros metales en los porcentajes límites que determina la Norma IRAM 681. Para los perfiles extrudados se empleará la aleación tipo ALMGSI según designación IRAM 688, con una composición química de acuerdo a lo estipulado en la Norma más arriba mencionada. En los casos de usarse perfiles estructurales se empleará la aleación según designación IRAM 688. Las uniones serán de tipo mecánico,



ingletadas y ensambladas, con perfiles y cantoneras de aluminio fijadas, mediante tornillos de aluminio. Las juntas se obturarán mediante selladores convenientemente garantizados, a los efectos de impedir el pasaje de los agentes atmosféricos. También podrán ser soldadas para pequeñas longitudes por medio de soldaduras oxiacetilénicas, teniendo en este caso sumo cuidado con los fundentes empleados o bien por arco eléctrico en atmósfera neutra (soldadura bajo ARGON). Características: Coeficiente de dilatación 2,3 mm/m de longitud inicial cuando la temperatura pasa de 0°C a 110°C. Dureza Brinell 90 a 100. Resistencia a la tracción 13 kg./mm<sup>2</sup> (rotura mínima). Alargamiento a la rotura 7 a 14%.

Espesores mínimos de paredes:

a) Estructurales a determinarse en cada caso.

b) Tubulares: 1,5 mm.

c) Perfiles: 1,5 mm.

d) Contravidrios: 1 mm, se cumplirán en lo que concierne las Normas IRAM 680 - 687 - 642 - 686 - 689 y 699. Ensayos: Idem a los establecidos para carpintería de madera y metálica.

Almacenaje:

La carpintería se protegerá adecuadamente tanto durante el transporte, como luego de puesta en obra, debiendo preservarla especialmente de salpicaduras de cal, cemento, etc. Se evitarán golpes que marquen o rayen los elementos, asimismo doblado de los elementos.

Control de calidad:

Se rechazarán los elementos que no cumplan con las dimensiones fijadas o con las especificaciones establecidas en las Normas IRAM correspondientes.

Terminación:

Tendrán un anodizado electrolítico natural o con color según especificación.

Se ejecutarán según tipos, cantidades y especificaciones de detalles que se indican en los planos de conjunto y planillas de carpintería, ajustándose estrictamente a la medida del vano previamente determinada. Para ello se encargarán una vez completado y escuadrado el mismo o, en caso contrario, se incorporará un premarco de aluminio durante la construcción de los muros.

Se deberá evitar el contacto directo con otros metales, para lo cual todos los elementos de fijación (tuercas, tornillos, bulones, etc.) serán de aluminio, acero inoxidable no magnético o acero protegido y se incorporarán piezas intermedias plásticas de separación respecto de otras superficies. En el caso que no estuviera indicado un sellador, se agregará entre las dos superficies una hoja de polivinilo de 50 micrones de espesor en toda la superficie de contacto. Se evitará siempre el contacto directo del aluminio con el cemento, cal o yeso. En los casos en que este contacto sea indispensable, se aplicarán sobre la superficie de aluminio dos manos de pintura bituminosa. El contacto con los paramentos llevará juntas elásticas e impermeables de mastic plástico.

Será por cuenta y cargo del Contratista la ejecución de todos los planos de detalles y planillas de doblado necesarios para la ejecución en taller de los trabajos. La presentación de los planos para su aprobación deberá hacerse en un plazo no mayor de 15 días antes de la ejecución de los trabajos. El Contratista deberá verificar las cantidades de los distintos tipos teniendo en cuenta las planillas de carpintería y los planos de planta de licitación.

Colocación en obra:

La colocación se hará de acuerdo a las medidas y niveles correspondientes a la estructura en obra, debiendo el Contratista verificar los mismos antes de la ejecución de las carpinterías, asumiendo la responsabilidad derivada de los inconvenientes que se presenten. Correrá por cuenta del Contratista la reposición de las unidades que se utilicen a causa del acarreo o colocación. El arreglo de las carpinterías desechadas, sólo se permitirá en caso de que no afecte la solidez o estética de la misma a juicio de la INSPECCION DE OBRA. Inspecciones, se podrá inspeccionar en el taller, durante su ejecución, las distintas estructuras de hierro y desechará aquellas que no tengan las dimensiones o formas prescritas. En caso de duda sobre la calidad de ejecución de partes no visibles, la INSPECCION DE OBRA podrá efectuar



las pruebas o ensayos que crea necesarios. Antes de la colocación de la carpintería en obra la INSPECCION DE OBRA podrá solicitar la entrega de una unidad para ensayar las condiciones de estanqueidad al agua.

Los vidrios se fijarán con contravidrios a presión sellados con mastic plástico, o burletes de goma, P.V.C. u otros, según especificaciones del fabricante. Todas las superficies expuestas de aluminio recibirán un anodizado arquitectónico clase 1. Los anodizados cumplirán las normas de la Aluminium Association Standard A.A.M. 12 C22A 44. El espesor será de 15 micrones (garantado).

La Empresa Contratista efectuará un ajuste final al terminar la obra, entregándolas en perfecto estado de funcionamiento.

#### • **10.5 - CARPINTERÍA DE PVC**

Carpintería de Plástico Se ejecutará según regla del arte, de acuerdo con los planos de conjunto y de los detalles de planillas especiales, estas Especificaciones, Especificaciones Técnicas Particulares y las Ordenes de Servicio que al respecto de impartan. El Contratista deberá presentar a la aprobación muestras de los perfiles y accesorios de las estructuras a ejecutar. Los elementos de carpintería fabricados con materiales plásticos deberán cumplir las Normas IRAM 11.590 - 11.592 - 11.593 - 11.523 - 11.573 y 11.591. a) Poliester reforzado: Deberán utilizarse resinas especiales de poliéster, con adición de resinas acrílicas para mejorar la resistencia a la intemperie. Se utilizarán formulaciones con absorbentes de rayos ultravioletas. Para su empleo al exterior se protegerá al poliéster con un "gel coat" con el fin de mejorar la resistencia a la abrasión y a la intemperie. El material presentará una adecuada estabilidad dimensional en un intervalo de temperatura comprendido entre 20°C y 50°C. b) Policloruro de vinilo: El P.V.C. para carpintería será del tipo "rígido" sin plastificantes, con estabilizantes de rayos ultravioletas y su densidad comprendida entre 1,36 y 1,41. El contenido en cenizas será inferior al 1% en peso. El material poseerá una resistencia a la tracción de 450 kg/cm<sup>2</sup> con un alargamiento a la rotura superior al 50%. A 20°C el módulo de elasticidad será E 27.000 kg/cm<sup>2</sup>. El material sometido al ensayo de inmersión en acetona no se degradará no aparecerán cortes o desolladuras de paredes. El punto Vicat será superior a 90°C. Tendrá una adecuada estabilidad dimensional entre 20°C y 50°C. Los perfiles no tendrán uniones en los ángulos.

#### • **10.6 - CARPINTERÍA DE MADERA**

El Contratista ejecutará las obras de carpintería de taller con sujeción a los planos, planillas de carpintería, a estas Especificaciones y a los detalles, los cuales serán ampliados y aclarados en su oportunidad. Los trabajos de ejecutarán según las reglas del arte y de acuerdo a las órdenes de servicio que se impartirán en su oportunidad. Las maderas se labrarán con el mayor cuidado; las ensambladuras se harán con esmero, debiendo resultar suaves al tacto y sin vestigio del aserradero y depresiones. Las aristas serán bien rectilíneas sin garrotes si éstas fueran curvas, se las redondeará ligeramente matando los filos vivos. Los engargolados tendrán lengüetas bastantes largas que no puedan salirse de las ranuras al contraerse la madera y nunca menores de 1 cm. El Contratista se proveerá de las maderas secas necesarias para la ejecución de las obras de carpintería, en el plazo de un mes después de recibir los detalles o las aclaraciones antes mencionadas, las que deberá recabar con la anticipación requerida, en atención a la fecha en que corresponda verificar la colocación a dichas obras. Al terminar este plazo o antes, el Contratista deberá marcar y cortar todas las piezas a las medidas correspondientes y no podrá armarlas ni ensamblarlas sino después de dos meses, por lo menos de terminada. Esta operación no rige para los marcos, los cuales se deberán enviar a la obra en las fechas que correspondan, según el adelanto de los trabajos. Durante la ejecución y en cualquier tiempo, las obras de carpintería podrán ser revisadas por la INSPECCION DE OBRA Una vez concluidas y antes de su colocación, éste las inspeccionará, desechando todas las obras que no tengan las dimensiones o las formas



prescritas, que presenten defectos en la madera o en la mano de obra o que ofrezcan torceduras, desuniones o roturas. No se permitirá el arreglo de las obras de carpintería desechadas sino en el caso de que esto no perjudique la solidez, duración, estética o armonía de conjunto de dichas obras. Se desecharán definitivamente y sin excepción todas las obras en las cuales se hubiere empleado o se debiere emplear para corregirlas clavos, masilla o piezas añadidas en cualquier forma. Las obras móviles se colocarán de manera que giren sin tropiezo y con un juego máximo de tres milímetros. Los herrajes se encastrarán con prolijidad en las partes correspondientes de las obras, no permitiéndose la colocación de cerraduras embutidas en las ensambladuras. Las cabezas de los 48 tornillos con que se sujetan los forros, contramarcos, etc., deberán ser bien introducidas en el espesor de las piezas. El Contratista deberá arreglar o cambiar a sus expensas toda obra de carpintería que durante el plazo de garantía se hubiere alabeado, hinchado o resecado. No se aceptarán las obras de madera cuyo espesor sea inferior o superior al indicado en los planos. El Contratista deberá efectuar todos los trabajos necesarios para dejar en perfectas condiciones de funcionamiento toda la carpintería existente, para lo cual deberá considerar una partida especial dentro del presupuesto para estos trabajos de reparación, así como también deberá reparar y ajustar los herrajes existentes en las aberturas y en caso de no ser posible considerar su reemplazo por otros nuevos. Los marcos de puertas y ventanas llevarán un mínimo de tres y dos grapas de anclaje a los muros, respectivamente por pie derecho. Cuando los marcos de las puertas sean metálicos cumplirán Norma IRAM N° 11541. Las uniones de contravidrios y contramarcos estarán efectuadas con ingletes. Los elementos de carpintería de madera cumplirán en lo concerniente a las Normas IRAM 11.508 - 11.541 - 11.506 - 11.544. Requisitos especiales:  
Planicidad: En todos los elementos se verificará que la planicidad sea tal que, con respecto a una regla, cualquier punto de una cara no se encuentre a más de 0,7mm por metro del borde de la regla.

Nudos:

La madera de los elementos, con la excepción indicada más adelante, podrá presentar nudos firmes siempre que sus diámetros sean como máximo de 3mm. Se admitirá un nudo firme por jamba, cabezal, larguero o travesaño cuando su diámetro esté comprendido entre 3mm y 10mm.

Dimensiones:

Los elementos se fabricarán con las medidas que se indiquen, admitiéndose una discrepancia de  $\pm 1$  mm en cualquier lado que se mida, de acuerdo a las especificaciones fijadas Escuadras: Para las escuadras de los elementos no se admitirán en ninguna dirección valores superiores a  $\pm 0,5$ mm para la escuadra de 50cm de cateto. Ensayos: Cumplirán las Normas IRAM 11.592 - 11.593 - 11.523 y 11.573 (resistencia al alabeo, estanqueidad, cargas de viento, sollicitaciones por rotación, infiltración y arrancamiento respectivamente).

Recepción y control de calidad:

Los marcos de los elementos llevarán listones clavados, fácilmente desmontables en obra, para mantener la escuadra y el paralelismo de las jambas. Todos los elementos mostrarán que han sido tratados con por lo menos una mano de aceite de linaza cocido o barniceta de fondo. Las puertas llevarán tres fichas, pomelas o bisagras por hoja, atomilladas con cinco tornillos a la hoja y cinco tornillos al marco. Las ventanas llevarán dos fichas, pomelas o bisagras por hoja. No se admitirá el uso de clavos en la construcción de las puertas y ventanas salvo lo indicado en uniones de marcos. Las puertas y ventanas serán verificadas en su totalidad rechazándose aquellas que no cumplan con los requisitos aquí establecidos. Si durante el transcurso de esta inspección se verifica que un 10% de las unidades examinadas no cumplen con los requisitos fijados, se suspenderá la inspección y se rechazará la remesa. Las placas deberán cumplir con lo que se establezca para el relleno y chapas y no se notarán deformaciones lineales o alabeos.

Almacenaje:



Los elementos se apilarán verticalmente sobre piso firme, no suelo natural y al abrigo de la intemperie. Se evitarán deformaciones, marcas o roturas como consecuencia del apilado, como así también contacto con otros metales, que puedan atacarlos, mancharlos o deteriorarlos.

#### Maderas:

La madera a emplear será sana, seca y estacionada, libre de pudrición, nudos flojos, albura, apollado o taladrado, grietas, rajaduras o veta nerviosa y cumplirá con las Normas IRAM correspondientes a maderas, tendrán fibra recta y para evitar alabeos se ensamblarán teniendo presente la situación relativa del corazón del árbol, exentos de anomalías (alteraciones, deformaciones y defectos) y como elementos deberán cumplir las Normas IRAM correspondientes a maderas. Nomenclatura, vocabulario y clasificación: Normas IRAM 9501 - 9502 - 9559 - 9560. Ensayo y especificaciones: deberán cumplir las Normas IRAM 9503 - 9504 - 9532 - 9541 - 9542 - 9544 - 9545 - 9558 - 9552 - 9560 - 9530 - 9531 - 9548 - 9536 - 9537. Cuando las maderas sean sometidas a procedimientos de preservación cumplirán las Normas IRAM 9505 - 9511 - 9512 - 9515 - 9516 - 9519 - 9520 - 9521 - 9534 - 9538 - 9539 - 9554. Las secciones serán trabajadas a máquina y posteriormente lijadas, no deberán quedar huellas de máquina o marcas de lijado. Las jambas y cabezales de marcos, los largueros y travesaños de las hojas serán de una sola pieza, las uniones de los marcos deben ser a caja y espiga acuñaadas, con clavos especiales que atraviesen las piezas unidas. Las uniones de las hojas deben ser acuñaadas y encoladas. Maderas duras: Será de fibra derecha, sin fallas, agujeros o nudos defectuosos. Bajo la designación de madera dura podrá el Contratista abastecer algarrobo, lapacho. Incienso colorado o amarillo, viraró, urunday, mora, quebracho colorado o anchico colorado, salvo indicación expresa en las Especificaciones Técnicas Particulares. El Cedro: será de la procedencia llamada en plaza "del Paraguay". No se aceptará pieza alguna de cedro macho o apollado, con decoloración. En las aberturas que vayan lustradas, enceradas o barnizadas, la madera será elegida, debiendo ser uniforme en color y veta.

#### Marcos:

Serán de madera dura de las escudarías indicadas en los Planos.

#### Puertas Placas:

Tendrán armazón de pino con guardacantos de cedro paraguayo en los cuatro costados, el espesor mínimo de la placa será de 33mm (interiores) y 43mm (exteriores). El relleno interior será del tipo nido de abeja, cuyas cuadrículas tendrán como máximo 5cm de lado en forma tal que resulte en un todo indeformable y que las chapas no acusen ondulaciones una vez pintadas o lustradas. Los terciados serán de 5mm de espesor de cedro paraguayo. En las puertas enchapadas con láminas de madera decorativas, éstas se aplicarán con la veta atravesada al sentido de la veta del terciado. Toda puerta deberá enchaparse en ambas caras con la misma clase de chapa e igual espesor, los tapacantos serán de la misma madera de la lámina de revestimiento de la puerta. En las placas enchapadas en laminado plástico, este deberá estar perfectamente encolado y prensado, los tapacantos serán de chapas de madera y las aristas de encuentro entre el laminado plástico y los tapacantos deberán estar cuidadosamente perfilados.

#### Cortinas de enrollar:

Se ejecutarán con tablillas de madera de 15mm de espesor como mínimo, accionadas por enrolladores con freno automático de doble rodillo con resortes de acero. Los ejes serán de madera dura con apoyos metálicos montados sobre cojinetes con rodamiento a bolillas. Llevarán en todos los casos taparrollos accesibles para su retiro o ajuste, debiendo asegurarse un funcionamiento suave, silencioso y sin esfuerzo, incorporando engranajes de reducción cuando superen los 3m de desarrollo.



## • 10.7 - HERRAJES

Se ajustarán a lo especificado en planos y planillas, y serán los específicos recomendados para cada material de carpintería. Sus tamaños, cantidad y separaciones deberán ser proporcionales y adecuados a las medidas y peso de las hojas móviles y a las condiciones de uso, y al colocarse no podrán debilitar los elementos componentes de las carpinterías involucradas. Todas sus medidas se expresarán en milímetros [mm] totales (de borde a borde), primero el alto y segundo el ancho.

Serán de los tipos o modelos, aleación y baños indicados en planos y planillas. Si no se especifica otra cosa serán todos de bronce platil. El Contratista presentará antes de la ejecución de los trabajos, muestras de los herrajes a colocar, para su aprobación por la INSPECCION DE OBRA. Todo herraje que no funcione con facilidad o se observe mal colocado deberá ser sustituido por la Empresa Contratista.

Cerraduras antipánico: Serán de aplicar o embutir según se especifique en las ETP tipo push-bar para puertas de una o dos hojas con o sin acceso exterior totalmente modular y reversible. Los manijones de aplicar deberán ser construidos en zamac inyectado a presión, cuerpo en acero laminado con tratamiento de autophoresis. 46 La manija exterior será construida en zamac inyectado a presión, tapa en acero laminado con tratamiento de autophoresis. Con llave tipo yale o llave plana de seguridad. El barral será de acero de 1 pulgada de diámetro y de un largo de 1 a 1,2 metros según se especifique. El picaporte tendrá llave doble paleta construida en acero laminado, pestillo y nuez construidos en bronce inyectado a presión. La falleba de aplicar será construida en zamac inyectado a presión, cuerpo y movimientos en acero laminado con tratamiento de autophoresis. Tendrá guías en acero roscado para largos de 1 a 1,2 metros. Antes de su instalación la cerradura deberá ser aprobada por la INSPECCIÓN DE OBRAS.

Mano de apertura de puertas: se identificará a partir de la suposición de una persona enfrentada a la puerta cerrada, de modo tal que el abatimiento de la hoja se produzca hacia adelante de ella (en la dirección en que se avanza). Se entenderá que la puerta es izquierda o derecha según la mano que la persona naturalmente usaría para accionar el picaporte o manija, sin que el brazo utilizado entorpezca su posterior avance hacia el frente.

### 10.7.1 - ELEMENTOS DE GIRO

Para carpinterías de madera: (ejemplos)

- Pomelas de aplicar, de hierro o de bronce pulido o platil.
- Pomelas de embutir, de bronce platil o pulido, con tres o cinco agujeros por ala.
- Pomelas mixtas con un ala para soldar y otra para carpintería de madera, de hierro o de bronce pulido o platil.
- Fichas de aplicar, de hierro o de bronce pulido o platil, con dos alas.
- Bisagras a munición de hierro o bronce pulido o platil (con dos arandelas para puertas de alta frecuencia de apertura y cuatro arandelas para hojas pesadas).
- Bisagras para vaivén, de hierro o de bronce pulido o platil.
- Bisagras simples, de hierro o de bronce pulido o platil.
- Bisagras a resorte de acción simple para puertas o ventanas livianas.
- Bisagras articuladas a resorte para alacenas.
- Pivot de piso con todos los elementos (retenes, cerradura, etc.).

Para carpinterías metálicas: (ejemplos)

- Pomelas de hierro para soldar.
- Pomelas mixtas con un ala para soldar y otra para carpintería de madera, de hierro o de bronce pulido o platil.
- Pomelas con dos alas para atornillar, de hierro o de bronce pulido o platil.
- Fichas reforzadas de hierro para soldar, para puertas, ventanas y celosías.
- Fichas de un ala mayor con forma y un ala menor recta, ambas de hierro para soldar (con alas bajas o altas).



- Bisagras a munición de hierro o bronce pulido o platil (con dos arandelas para puertas de alta frecuencia de apertura y cuatro arandelas para hojas pesadas).
- Pivot de piso con todos los elementos (retenes, cerradura, etc.).

#### 10.7.2 - ELEMENTOS DE CIERRE

Todas las medidas de las cerraduras se expresarán en milímetros [mm] totales (de borde a borde), primero el alto de la caja y segundo el ancho o profundidad.

Las cerraduras serán reversibles (se podrán usar en forma indistinta en puertas de mano derecha o izquierda).

Algunos ejemplos: cerraduras manuales, automáticas, cerrojos; cerradura de baño, de seguridad o comunes; para puertas batientes o corredizas; otras.

Otros elementos de cierre: pasadores, fallebas; manijas, manijones, pomos, rosetas y bocallaves; barras antipánico de traba horizontal para puertas de una hoja, o de doble traba vertical para puertas de dos hojas; etc.

Materiales: aluminio, zamac, acero inoxidable, bronce natural o platil, nylon, latón.

#### 13.8 - EQUIPAMIENTO FIJO (BAJOMESADAS; ARMARIOS DE AULAS Y DEPEND.)

Se ejecutarán según los tipos y características indicados en los planos generales y de detalle correspondientes. Serán válidas las mismas especificaciones consignadas en el ítem Carpintería.

**Muebles de madera** Los muebles de madera se ejecutarán según las reglas del arte y en un todo de acuerdo con los respectivos planos de detalle, muestras, modelos, estas Especificaciones Complementarias y las Ordenes de Servicio que al respecto se impartan. Todas las estructuras serán encoladas y reforzadas con cuñas y tarugos, no se utilizarán clavos, sino tornillos colocados con destornillador. Los frentes de los cajones serán de los espesores y maderas indicados en los detalles respectivos. Los fondos serán de terciado, según determinaciones de los planos se colocarán dentro de rebajos del lado del frente y costados y dos tornillos en la parte trasera. El deslizamiento será a través de guías de chapa de hierro esmaltada con calda en el fin de carrera para asegurar el cierre completo del cajón y rodamientos de nylon diseñados para tal fin. El armado será, sin excepción, a mallete bien encolado y ajustado, los ángulos esquineros irán redondeados. Todos los cajones llevarán doble tope de madera para regular la entrada. Las bandejas responderán, en lo que concierne a su construcción, a las especificaciones indicadas para los cajones. Dentro del plazo que se estipule, el adjudicatario someterá a la aprobación de la INSPECCION DE OBRA, los planos de detalle en original, a escala natural, de todos los armarios y muebles objeto del contrato. Además presentará dentro del mismo plazo, las muestras de todos los elementos que deban emplearse y de los herrajes y accesorios, para su aceptación y aprobación.

**Planos de detalles** Será por cuenta y cargo del Contratista la ejecución de todos los planos de detalles accesorios para la ejecución en taller de los trabajos. La presentación de los planos para su aprobación deberá hacerse, como mínimo, con 15 días de anticipación al comienzo de los trabajos en taller.

**Colocación en obra** Todas las piezas deberán corresponder con las cotas de nivel o dimensiones existentes en obra, para lo cual en Contratista deberá verificarlas previamente, asumiendo la responsabilidad derivada de los inconvenientes que se presenten. Correrá por cuenta del Contratista la reposición de las unidades que se utilicen a causa del acarreo o colocación.

### **11 - VIDRIOS, CRISTALES Y ESPEJOS (corresponde ítem 17 presupuesto oficial)**



- **11.1 - CONSIDERACIONES GENERALES**

En lo referido a espesores, defectos, fallas y métodos de ensayo cumplirán con las Normas I.R.A.M. 10.001-10.002-10.003-12.540-12.541. La tolerancia dimensional de los vidrios será de 1mm en más o en menos.

Masilla: en los casos en que se utilice masilla para la colocación, los vidrios se asentarán ejerciendo una relativa presión de modo tal que la masilla llene los vacíos, sin permitir en ningún caso que el vidrio haga contacto con la estructura que lo contiene.

Burletes: cuando corresponda su utilización, se aplicarán al perímetro completo de los vidrios. Tendrán estrías para ajustarse en las superficies verticales de contacto con los vidrios, y serán lisos en las demás caras. Serán de tipo elastomérico y aptos para emplearse a la intemperie, razón por la cual la resistencia al sol, oxidación y deformación permanente bajo carga son de primordial importancia. Cumplirán con la Norma I.R.A.M. 113.001

Selladores: se preverá el uso de selladores en el perímetro completo de los vidrios, para impedir el paso de humedad a través de las juntas entre burletes y vidrios en carpinterías de aluminio, y entre perfil metálico y vidrio en carpinterías metálicas. Se utilizará sellador adhesivo Silastic 732 R.T.V. Dow Corning o equivalente. Para su aplicación se deberán seguir las indicaciones del fabricante.

- **11.2 - VIDRIO LAMINADO DE SEGURIDAD (3+3)**

Serán provistos según las dimensiones, tipos y características detalladas en los respectivos planos de carpinterías y planilla de cómputo, con aristas vivas y espesor regular, sin defectos (manchas, picaduras, burbujas, etc.) que desmerezcan su aspecto y/o grado de transparencia. Se cortarán en sus exactas medidas con las tolerancias necesarias para el sistema de colocación a emplear (masilla plástica, burletes de goma, etc.).

Los contravidrios se colocarán tomando las precauciones necesarias para no dañar la estructura de la carpintería, cuidando los encuentros y sin la presencia de rebabas o resaltos. Estarán integrados por dos vidrios de 3mm ligados íntimamente con láminas de Polivinil Butiral, conformando una placa compacta de vidrio laminoso con o sin tonalidad, según especificación de proyecto.

La Empresa Contratista, a pedido de la Inspección de Obra, deberá proporcionar el resultado de ensayos de transmisión de la radiación solar, resistencia climática y a variaciones de temperatura, así como el porcentaje de transmisión lumínica en función del color y espesor de las muestras sometidas a ensayo.

- **11.3 - VIDRIO TRIPLE TRANSPARENTE 4mm**

Estarán fabricados por el procedimiento tipo "Float", flotado de caras paralelas pulidas a fuego, con superficies brillantes y sin distorsiones.

- **11.4 - VIDRIO TRASLÚCIDO**

Serán planos y tendrán texturas decorativas en una o en ambas caras, con transmisión media de luz entre 10% y 85%. Serán de tipo Stipolite, Borealis, Lustre u otros, según especificación de proyecto.

- **11.5 - VIDRIO ARMADO 6mm**

Llevarán incorporada en su masa una cuadrícula de alambre.

- **11.6 - ESPEJOS**

Serán de cristal plano Float de 4mm y 6mm con la aplicación de un film reflectante de plata metálica y tres capas de protección y anclaje, con los bordes pulidos y el canto a la vista matado con un ligero chanfle o bisel, salvo indicación contraria de la Documentación de





Proyecto. Se entregarán con marco, con grampas de sostén pertinentes, o adheridos, de modo que no representen riesgos para los usuarios.

- **11.7 - POLICARBONATO**

Serán del tipo alveolar o compacto, y del espesor que se especifique en la Documentación de Obra, el cual se determinará atendiendo a su aplicación (vertical u horizontal), y según la distancia entre apoyos. Las placas se comercializan en general con un tamaño de 2m x 3m. Sólo una de sus caras tiene resistencia a los rayos U.V. y puede ser expuesta al exterior. Para su fijación se utilizarán burletes encastrados en perfiles especiales de aluminio y/o selladores aptos para policarbonatos.

- **11.8 - VIDRIO REFLECTIVO**

Vidrio con una cara revestida con una fina capa metálica aplicada en caliente durante la fabricación del vidrio. El proceso otorga un efecto espejado sobre la cara más iluminada del vidrio, lo que da como resultado la visión unidireccional.

## **12 – PINTURAS (corresponde ítem 18 presupuesto oficial)**

- **12.1 - CONSIDERACIONES GENERALES**

Los trabajos del ítem comprenden la pintura por medios manuales o mecánicos de muros de albañilería, revocados o no, exteriores e interiores; cielorrasos, carpinterías metálicas y herrerías, carpinterías de madera, estructuras metálicas, cañerías y conductos a la vista, etc., indicados en la Documentación, como asimismo todos los trabajos que aunque no estén expresamente indicados, sean imprescindibles para que en las obras se cumplan las finalidades de protección e higiene de todas las partes de las obras visibles u ocultas.

Previo a la ejecución de los trabajos se procederá a la limpieza, preparado (lijado, cepillado, etc.) y reparación de cualquier defecto o imperfección de las superficies a cubrir, debiendo esperar para su inicio el completo secado de los materiales de base.

Cuando los paramentos a tratar tuvieran fisuras o agrietamientos superficiales (que no comprometan su integridad y no demanden arreglos mayores), se procederá al cubrimiento de los mismos con la aplicación de sellador fibrado a base de resinas acrílicas y fibras sintéticas, según el siguiente procedimiento: sobre la superficie limpia y seca, libre de grasa y polvo, se profundizarán las rajaduras en forma de “V” hasta aproximadamente 1cm de profundidad para, luego de una imprimación de sellador diluido en agua, aplicar el sellador puro con espátula hasta enrasarse con el muro.

Las pinturas y diluyentes a utilizar serán de calidad y marca reconocida y se presentarán en obra en sus envases originales, cerrados y con el sello de garantía correspondiente. La Empresa Contratista presentará un catálogo y muestras de colores de las pinturas especificadas a la Inspección de Obra, para su evaluación y aprobación.

Las manos de pintura especificadas en la documentación son indicativas, debiendo aplicarse la cantidad necesaria para cubrir los colores de fondo.

Una vez finalizados los trabajos presentarán superficies con tono uniforme, sin señales de pinceladas, pelos, etc., de lo contrario se procederá al repintado de las partes que no satisfagan dichas condiciones.

Durante la ejecución de los trabajos se tomarán las precauciones necesarias para impedir que los mismos manchen o afecten a los pisos u otras estructuras, y especialmente el recorte limpio, prolijo y perfecto de varillas, herrajes, zócalos, contramarcos, contravidrios, etc.

- **12.2 - PINTURA AL LATEX EN MUROS INTERIORES Y EXTERIORES**

La preparación de la superficie incluye las siguientes tareas: repaso y reparación de la superficie a pintar; limpieza; lavado con ácido clorhídrico diluido al 10%; lijado con lija N°2;



aplicación de fijador diluido con aguarrás; aplicación de enduido plástico al agua; lijado con lija 5/0; limpieza en seco. Las tareas de pintura consisten en una mano de imprimación con pintura al látex diluida al 50%, y tres (3) manos sin diluir, no debiendo mezclarse con pinturas de otras características. Para mejorar la trabajabilidad podrá adicionarse una mínima cantidad de agua.

Para la aplicación de pintura sobre superficies de hormigón deberán haber transcurrido sesenta (60) días desde el hormigonado; posteriormente se limpiará la superficie a fondo con cepillo y lija, luego se lavará con ácido clorhídrico diluido 1:3 y se enjuagará con abundante agua, esperando un lapso de 48 horas para comenzar las tareas de pintura.

Las condiciones ideales para el correcto secado serán una temperatura ambiente de 10°C a 32°C, sin excesiva humedad y sin sol directo.

- **12.3 - PINTURA AL LATEX EN CIELORRASOS DE YESO**

Previo lijado suave y eliminado el polvillo resultante con cepillo de cerda, se aplicarán una mano de imprimación y dos (2) manos de látex antihongo para cielorrasos, la última con rodillo.

- **12.4 - IMPREGNANTE PROTECTOR INSECTICIDA SOBRE MADERAS**

Preparación de superficie: la madera a tratar debe estar seca, libre de recubrimientos (esmaltes, lacas, barnices etc.), grasitud, hongos, suciedad o cualquier elemento que obstruya los poros.

Aplicación por inmersión: se satura la pieza sumergiéndola en una batea por el tiempo que indique el fabricante (15 a 45 segundos).

Aplicación a pincel: dos o tres manos según fabricante, con intervalos de 8 horas (mínimo).

Aplicación por inyección: se realizarán orificios en la madera (aproximadamente cada 30cm) hasta los 2/3 de la profundidad de la pieza, se saturarán con el producto según indique el fabricante, y luego se taponarán con tarugos de madera impregnados en el producto.

- **12.5 - BARNIZ SINTÉTICO EN CIELORRASOS Y CARPINTERÍA DE MADERA**

Finalizada la preparación de la superficie, se aplicará una mano de imprimación diluida al 50% ("barniceta") y dos (2) manos de barniz sintético incoloro o entonado, brillante o satinado, según se especifique en la Documentación. Para maderas expuestas al exterior el barniz a utilizar deberá ser de tipo marino, con filtro solar.

- **12.6 - ESMALTE SINTÉTICO EN CARPINTERÍA DE MADERA**

Se limpiarán las superficies eliminando toda mancha grasosa o de otro tipo, y se pulirán en seco con papel de lija de grano fino. Las imperfecciones se repararán con enduido y se volverá a lijar y eliminar el polvillo. Luego se aplicará una mano de base y dos (2) manos de terminación de esmalte sintético brillante, mate o satinado, según se especifique en la Documentación de Proyecto.

- **12.7 - PINTURA EN CARPINTERÍA Y ELEMENTOS METÁLICOS**

Se realizará una limpieza con solvente y se quitará el óxido mediante raspado o solución desoxidante de la superficie. Se masillará con enduido a la piroxilina en capas delgadas donde fuera necesario, para luego aplicar dos (2) manos de convertidor de óxido hasta cubrir perfectamente la superficie. Cuando haya secado el tratamiento anterior y una vez lijadas las imperfecciones, se aplicará una mano rebajada al 20% y dos (2) manos de terminación de esmalte sintético brillante, mate o satinado, según se especifique en la Documentación de Proyecto.



- **12.8 - ESMALTE SINTÉTICO EN FRISOS**

Se limpiará el polvillo superficial del material de base “a la baldosa”, y se aplicará una mano de fondo sintético y dos (2) manos del esmalte sintético que se especifique.

- **12.9 - PINTURA SILICONADA EN MUROS DE LADRILLO VISTO**

Se hará un lavado de la superficie con ácido muriático diluido al 20% y se enjuagará con abundante agua. Finalmente se aplicarán dos (2) de pintura siliconada natural transparente al aguarrás, según las indicaciones del fabricante.

- **12.10 - PINTURA ACRÍLICA PARA PISOS DEPORTIVOS**

El producto a utilizar estará formulado sobre la base de caucho acrílico, para aplicar en la pintura y demarcación de pisos tanto interiores como expuestos a la intemperie: pisos deportivos; zonificación y señalización de áreas en talleres y playas de estacionamiento.

La superficie a pintar debe encontrarse seca y libre de polvo, grasas, aceites, ceras, jabones u otros contaminantes. En los casos en que se pinte sobre carpeta de cemento, ésta deberá tener una antigüedad mínima de 30 a 45 días. Se la neutralizará con una solución de 1 parte de ácido muriático comercial en 3 partes de agua, dejando actuar 5 minutos; se enjuagará luego con abundante agua limpia y se dejará secar. Para el bacheo deberá usarse masilla epoxi. La pintura podrá aplicarse a pincel, rodillo o soplete, según se especifique en la Documentación. La mano de imprimación se aplicará diluida según la indicación del fabricante. Posteriormente se aplicarán dos (2) manos, a razón de 11m<sup>2</sup> por litro y por mano, dejando transcurrir 12 horas entre ambas. Se deberá mantener libre de tránsito durante 72 horas.

- **12.11 - PINTURA FIBRADA SOBRE CARPETA DE CUBIERTA**

Verificada la limpieza y firmeza de la carpeta, se aplicará pintura impermeabilizante con agregado de fibras elásticas en una mano de imprimación diluida al 40% y manos cruzadas alternadas del producto sin diluir según indicaciones del fabricante (mínimo 4 manos), hasta haber aplicado aproximadamente 1,5 kg de material por m<sup>2</sup> de superficie.

- **12.12 - PINTURA ANTICONDENSANTE BAJO CHAPA**

Bajo cubiertas de chapa metálica se hará en primer término una limpieza de la superficie, luego se aplicarán dos (2) manos de convertidor de óxido hasta cubrir perfectamente la totalidad, y finalmente se aplicarán con pistola de salpicar dos (2) manos de revestimiento plástico a base de resinas sintéticas. Bajo cubiertas de chapa de fibrocemento se hará la limpieza de la superficie, luego se aplicará una mano de imprimación con fijador según las indicaciones del fabricante, y finalmente se aplicará el revestimiento de igual manera que bajo cubiertas de chapa metálica.

- **12.13 - PINTURA A LA CAL EN MUROS EXTERIORES (“Blanqueo”)**

Una vez terminado el acondicionamiento de la superficie, se aplicarán dos (2) manos a pincel de pintura a la cal preparada en obra y una mano con máquina pulverizadora. No se admitirán pinturas con más de 15 días desde su preparado.

- **12.14 - PINTURA DE PROTECCION EN ESTRUCTURAS METÁLICAS**

Previamente a la colocación de chapas y aislaciones de cubierta, u otro tipo de cubrimiento de cualquier estructura metálica, se aplicará sobre éstas una protección consistente en un mínimo de una mano de convertidor de óxido dúo (convertidor de óxido + esmalte sintético), o lo que especifique la Documentación de Proyecto, a tono con el color de la pintura de terminación.



- **12.15 - PINTURA SOBRE ZINGUERÍA**

Se realizará una limpieza y desengrasado con solvente y luego se aplicará una mano de imprimación con fijador tipo "Galvite" y dos (2) manos de esmalte sintético (del tipo y color que se haya especificado en la Documentación); o en su defecto, una mano de fijación diluida y dos (2) manos de pintura especial para chapa galvanizada.

### **13 – SEÑALÉTICA (corresponde ítem 19 presupuesto oficial)**

- **13.1 - CONSIDERACIONES GENERALES**

Las señales, fuentes de información, podrán ser de tipo:

- gráficas (textos o pictogramas);
- luminosas (luz de color);
- acústicas (señales sonoras);
- verbales (voz humana o sintética).

Para las señalizaciones de Prohibición - Advertencia - Obligación - Indicativa - Seguridad y salvamento se deberán respetar en cada caso los colores estipulados, contrastes (fondo y figura), convenciones existentes en la utilización de pictogramas y textos, priorizando siempre la contundencia, comprensión y visibilidad de la información brindada (ubicación, tamaño, intensidad).

Prohibición    rojo - blanco

Advertencia    amarillo / amarillo anaranjado - negro

Obligación    azul - blanco

Indicativa, Seguridad y salvamento    verde - blanco

- **13.2 - IDENTIFICACIÓN DEL ESTABLECIMIENTO**

Se respetará siempre en el siguiente orden:                    Nivel y Modalidad

Nº

Nombre

Se proveerá y colocará el escudo de la Provincia de Buenos Aires y el portabandera.

#### 13.2.1 - PLACA

Según Plano Tipo adjuntado al Legajo de Obra.

#### 13.2.2 - CARACTERES)

Composición

Materialización

Aplicación sobre cerco

Aplicación sobre fachada

- **13.3 - SEÑALIZACIÓN INTERNA**

Para la identificación de los locales al interior del edificio se seguirá el siguiente criterio.

Locales sanitarios: identificación por medio de siluetas convencionales.

Locales administrativos: identificación por medio de texto.

Locales pedagógicos: identificación por medio de texto.

#### 13.3.1 – PANELES

Se ejecutarán en materiales resistentes a golpes y agresiones medio ambientales. Las dimensiones y características colorimétricas y fotométricas deben garantizar su buena visibilidad y comprensión. La ubicación depende del ángulo visual en que se percibe la señal. Los pictogramas utilizados garantizarán una correcta y única interpretación, lo que sumado a los colores en que se ejecuta el panel asegurarán la llegada del mensaje.



En la medida que la Contratista no presente una alternativa que deberá ser aprobada por la Dirección de Obra, los requisitos mínimos serán los del Anexo correspondiente o en su defecto:

Medidas y diseño del panel:

Información frecuente:

Materiales:

Modo de fijación:

Medidas y diseño del panel:

Materialización:

Colores de señalización:

13.3.2 - SEÑALES LUMINOSAS. Características y requisitos. (ver información adjunta)

La luz emitida deberá provocar contraste luminoso, su intensidad deberá garantizar su percepción, puede ser de color uniforme o un pictograma sobre un fondo determinado. La intermitencia siempre significa mayor peligro o urgencia.

13.3.3 - SEÑALES ACÚSTICAS. Características y requisitos. (ver información adjunta)

Toda señal acústica deberá ser claramente identificable y comprensible. Para ésto, el nivel sonoro debe ser superior al nivel de ruido ambiental. El sonido de una señal de evacuación debe ser continuo.

## **14 - OBRAS EXTERIORES (corresponde al ítem 20 presupuesto oficial)**

### **• 14.1 - CERCOS PERIMETRALES**

#### 14.1.1 - CERCO OLIMPICO DE ALAMBRE TEJIDO ROMBOIDAL

El cerco alambrado tipo olímpico tendrá de 2,00m de altura y se compondrá de postes esquineros y de refuerzo, puntales y postes intermedios de hormigón armado premoldeado vibrado, alambre tejido romboidal tensado con planchuelas y ganchos de tensión, tres (3) hilos de alambre liso con torniquetes y tres (3) hilos superiores de alambre de púas, todos galvanizados.

El emplazamiento del cerco deberá seguir la posición indicada en la Documentación de Obra. Los postes se ubicarán a una distancia máxima de 3,50m, tendrán una altura total máxima de 2,40m sobre la superficie y se empotrarán en bases de hormigón de cascotes de 1,00 x 0,40 x 0,40m. Se dispondrán postes de refuerzo de 15x15cm con puntales a 45° empotrados bajo terreno, cada 35m como máximo; y postes intermedios de 10x10cm intercalados entre ellos. El alambre tejido romboidal será de 50x12 o 50x14 (hasta 2,00m de altura) fijado mediante planchuelas galvanizadas (1"x3/16") con ganchos bastón en los postes refuerzo, y tensado con alambre de alta resistencia con torniquetes. La parte superior del cerco se coronará con tres (3) hilos de alambre de púas tomados al codo de los postes.

#### 14.1.2 - CERCO DE POSTES Y PLACAS DE HORMIGÓN PREMOLDEADO

El cerco será del tipo y tendrá la altura que se indique en la Documentación de Proyecto. Ésta puede variar de acuerdo con el tamaño de las placas (si, por ejemplo, la placa tiene 0,40m de alto, el cerco podrá tener alturas que, en general, serán de 2,00m a 3,20m) con postes de hormigón a una distancia máxima aproximada de 2,00m (dependiendo del largo de las placas). Las placas podrán ser lisas o texturadas. La colocación de los postes (fundación, nivelación, plomo); y el montaje de las placas y su vinculación con aquéllos, se harán ajustándose a las indicaciones del fabricante.

#### 14.1.3 - CERCO DE ELEMENTOS VERTICALES DE HORMIGÓN PREMOLDEADO

Según plano adjuntado al Legajo de Obra.



- **14.2 - MASTIL PARA BANDERA**

(Utilizado en el Programa Nacional 700 escuelas. Para mayor información referirse al Manual de Proyecto Identidad Institucional).

Se ejecutará de acuerdo con el plano de mástil adjuntado al Legajo de Obra. Se computará en forma global, el precio unitario estipulado contempla la provisión y colocación de todos los elementos, así como la pintura y demás terminaciones.

#### 14.2.1 - MASTIL. VARIANTE PARA ZONAS URBANAS

Las medidas de la plataforma y rampa de acceso y la altura del mástil podrán variar, conservando siempre sus proporciones, para adecuarse a las dimensiones del área de implantación. Medidas mínimas: altura del asta= 8,50m / plataforma= 1,20x4,80m; h 0,30m.

##### Materialización

Asta de tubo estructural de sección circular compuesto por tres tramos telescópicos insertos. Las uniones entre tramos se harán mediante dos aros internos de ajuste cada uno y soldadura eléctrica. La soldadura del aro inferior será por medio de cuatro orificios fresados uno en el otro: tramo superior  $\varnothing 50,8\text{mm}$ ; tramo medio  $\varnothing 63,5\text{mm}$ ; tramo inferior  $\varnothing 76,2\text{mm}$  cónicos, con terminación desbastada.

Tapa de terminación superior de chapa estampada soldada.

Roldanas superior e inferior de fundición con rodamientos a munición, sujetas mediante abrazaderas de chapa plegada fijadas con bulones  $\varnothing 3/8"$ .

Cable de acero galvanizado  $\varnothing 3\text{mm}$ .

Pintura base antióxido epoxi y terminación poliuretano color gris.

Plataforma de hormigón con superficie de tránsito de cemento alisado con ranurado antideslizante o material similar peinado o impreso.

El contacto entre el asta y la plataforma estará resuelto con una pieza de contacto tronco cónica firmemente sujeta. Ésta podrá ser de chapa de acero inoxidable, o de chapa negra debidamente protegida y rellena.

#### 14.2.2 – MASTIL. VARIANTE PARA ZONAS RURALES

Las medidas de la plataforma y rampa de acceso y la altura del mástil podrán variar, conservando siempre sus proporciones, para adecuarse a las dimensiones del área de implantación. Medidas mínimas: altura del asta= 5,50m / plataforma= 1,20x4,80m; h 0,30m.

##### Materialización

Asta de tubo estructural de sección circular compuesto por dos tramos telescópicos insertos uno en el otro: tramo superior  $\varnothing 50,8\text{mm}$ ; tramo inferior  $\varnothing 63,5\text{mm}$ . La unión entre tramos se hará mediante dos aros internos de ajuste y soldadura eléctrica. La soldadura del aro inferior será por medio de cuatro orificios fresados cónicos, con terminación desbastada.

Tapa de terminación superior de chapa estampada soldada.

Roldanas superior e inferior de fundición con rodamientos a munición, sujetas mediante abrazaderas de chapa plegada fijadas con bulones  $\varnothing 3/8"$ .

Cable de acero galvanizado  $\varnothing 3\text{mm}$ .

Pintura base antióxido epoxi y terminación poliuretano color gris.

Plataforma de hormigón con superficie de tránsito de cemento alisado con ranurado antideslizante o material similar peinado o impreso.

El contacto entre el asta y la plataforma estará resuelto con una pieza de contacto tronco cónica firmemente sujeta. Ésta podrá ser de chapa de acero inoxidable, o de chapa negra debidamente protegida y rellena.



- **14.3 - PORTA BANDERA**

Se ejecutará de acuerdo con el plano adjuntado al Legajo de Obra. Se computará en forma global, el precio unitario estipulado contempla la provisión y colocación de todos los elementos, así como la pintura y demás terminaciones.

## **15 –VARIOS (ítem 22 presupuesto oficial) y EQUIPAMIENTO MOVIL**

Generales:

Se computarán en forma global, el precio unitario estipulado contempla las tareas de pintura y demás terminaciones.

- **15.1 - ESCALERAS Y RAMPAS**

Escaleras. Las escaleras principales no deberán tener más de 12 alzadas corridas entre rellanos y descansos. No se admitirán escaleras principales con compensación de escalones, ni pedadas de anchos variables, ni alzadas de distintas alturas.

Se consideran escaleras secundarias solamente las que dan acceso a sectores de servicio al personal del establecimiento.

Al comienzo y final de cada tramo de escalera se colocará un solado de prevención de textura en relieve y color contrastante de 0,60m por el ancho de la escalera.

En escaleras suspendidas o con bajo-escaleras abierto se deberán disponer vallas fijas que impidan el paso por esa zona.

Dimensiones de escalones:  $2a + p = 0,60$  a  $0,63$ m, donde, - a (alzada) no será menor a  $0,14$ m y no mayor a  $0,175$ m - p (pedada) no será menor a  $0,28$ m y no mayor a  $0,30$ m. Nariz de escalones: saliente máxima=  $0,035$ m.

Se colocarán pasamanos a ambos lados de la escalera, a  $0,50$ m ( $\pm 0,05$ m) y a  $0,90$  ( $\pm 0,05$ m) de altura medidos desde la nariz del escalón hasta el plano superior del pasamanos. Las fijaciones se harán desde la parte inferior del pasamanos, de manera que no se interrumpa la continuidad del deslizamiento de la mano en posición de uso (separación mínima del paramento o de cualquier obstáculo=  $4$ cm). Su sección será preferentemente anatómica o circular de  $0,04$  a  $0,05$ m de diámetro. Las prolongaciones horizontales de los pasamanos no invadirán las circulaciones. En escaleras cuyo ancho supere los  $2,40$ m se colocará un pasamano intermedio con separación de  $1,00$ m a uno de los pasamanos laterales.

Rampas. La superficie de rodamiento de las rampas será plana y no podrá presentar en su trayectoria cambios de dirección en pendiente.

Al comienzo y final de las rampas deberá existir una superficie de aproximación que permita inscribir un círculo de  $1,50$ m, el cual no será invadido por elementos fijos o móviles, y se colocará un solado de prevención de textura en relieve y color contrastante de  $0,60$ m por el ancho de la rampa.

Pendiente de rampas interiores: relación  $h/l = 1:12$  ( $5^\circ$ ) - máximo  $1:10$  ( $6^\circ$ ).

Ancho libre: mínimo  $1,10$ m - máximo  $1,30$ m. Para anchos mayores se colocarán pasamanos intermedios.

Descansos: tramo máximo sin descanso=  $6$ m (en proyección horizontal). Para el giro a  $90^\circ$  el descanso permitirá inscribir un círculo de  $1,50$ m. Para el giro a  $180^\circ$  el ancho mínimo del descanso será de  $1,50$ m por el ancho de la rampa.

Zócalos: altura mínima deseable=  $0,10$ m.

Se colocarán pasamanos continuos a ambos lados de la rampa, a  $0,75$ m ( $\pm 0,05$ m) y a  $0,90$  ( $\pm 0,05$ m) de altura medidos desde el piso hasta el plano superior del pasamanos. Las fijaciones se harán desde la parte inferior del pasamanos, de manera que no se interrumpa la continuidad del deslizamiento de la mano en posición de uso (separación mínima del paramento o de cualquier obstáculo=  $4$ cm). Su sección será preferentemente anatómica o



circular de 0,04 a 0,05m de diámetro. Las prolongaciones horizontales de los pasamanos no invadirán las circulaciones.

#### 15.1.1 - ESCALERA METALICA

El ancho mínimo de escaleras dependerá de su grado de importancia (principal, secundaria o de servicio). Las principales tendrán un ancho mínimo de 1,00m. Los limones (o largueros) se construirán con perfiles normales o con tubulares de chapa de sección rectangular, estándar o compuestos. Los escalones estarán formados por bastidores de perfil ángulo L y chapa estampada industrial o metal desplegado tipo Expanmetal. Para formar los escalones también podrá apelarse a soluciones mixtas de chapa doblada rellena con mortero de cemento y pedadas de piedra u otras terminaciones. Las barandas serán también metálicas y los pasamanos podrán ser metálicos o de madera.

Las secciones y espesores de todos los elementos componentes se dimensionarán según las medidas de la escalera, según su diseño y el uso previsto; de acuerdo con los planos generales y de detalle obrantes en la Documentación de Obra. Las formas de anclaje y fijación, las terminaciones y cualquier otro requerimiento, seguirán idéntico criterio.

#### 15.1.2 - ESCALERA VERTICAL O TIPO "GATO" (para acceso a azoteas)

Tendrá un ancho de 50cm y estará formada por peldaños de hierro redondo liso Ø5/8" (15,8mm) cada 30cm. Los limones (o largueros) se construirán con planchuelas de 2½"x1/4" (38,1x6,3mm) con grampas de fijación al muro cada tres escalones. En escaleras de más de 2m de alto o en aquellos casos en que se encuentren ubicadas próximas a vacíos que representen un riesgo personal de caídas, llevarán guarda-hombre construido en herrería.

#### • 15.2 - PASAMANOS

Serán lisos y sin obstáculos al deslizamiento de la mano. Se colocarán a las alturas indicadas para escaleras o rampas. Su sección será preferentemente anatómica o circular de 0,04 a 0,05m de diámetro, y podrán ser de madera o metálicos, caño de hierro con terminación de pintura epoxi, acero inoxidable, etc. Estarán fijados a la estructura de la escalera o rampa, mediante soldadura o atornillado; o a muros, mediante grampas empotradas o fijaciones mecánicas.

#### • 15.3 – PIZARRONES

Panel de escritura: construido en tablero compensado de primera calidad en 19mm. de espesor, enchapado en su cara frontal con laminado plástico de 0,8mm. de espesor, textura especial pizarrón para escritura con tiza, contracara compensada con contrachapa plástica de 0,6mm. de espesor, con lo cual se elimina toda posibilidad de ondulaciones y/o absorción de humedad en las paredes.

Marco perimetral en perfil de aluminio estruído, en forma de "U", cara frontal en forma de media caña o recto, pintura en polvo termoconvertible por deposición electroestática (EPOXI).

Portatiza: en perfil de aluminio extruido, en forma de "L" acostada, pintura en polvo termoconvertible por deposición electroestática (EPOXI).

También se aceptará construido en chapa de aluminio laminado, en forma de "L" acostada o similar, con bordes reforzados, pintura en polvo termoconvertible, por deposición electroestática (EPOXI) Los portatizas deberán estar terminados sin filos cortantes en sus bordes superiores y laterales.

Elementos de fijación a la pared: tarugos plásticos y tornillos cabeza hexagonal.

#### Medidas:

Panel de escritura incluyendo el marco: 300x120cm. (lleva dos (2) portatizas).

Portatiza: 50x10cm (cada uno).

Se aceptará una tolerancia en las medidas en mas o menos de 0,5cm.

Color del laminado: verde





Color de los perfiles: beige claro o similar

## • 15.4 – EQUIPAMIENTO MOVIL

### 15.4.1. CONSIDERACIONES GENERALES

Se toma como referencia para estas especificaciones el trabajo realizado por: INTI- Diseño Industrial. Centro de Investigación y Desarrollo en Diseño Industrial.  
“Gestión y Diseño del equipamiento Educativo”

Normas ISO. ISO 5970: 1979 / Furniture - Chairs and Tables for Educational Institutions - Functional sizes.

Normas IRAM.

Normas NBR (Brasil).

Normas INN (Chile).

Normas INIFED (México).

Normas AENOR - UNE (España).

UNE-EN 1729-1:2007 / Mobiliario. Sillas y mesas para centros de enseñanza.

Parte 1: Dimensiones funcionales.

UNE-EN 1729-2:2012 / Mobiliario. Sillas y mesas para centros de enseñanza.

Parte 2: Requisitos de seguridad y métodos de ensayo.

Tablas antropométricas de niños en edad escolar y perfil antropométrico de los niños de 6 a 18 años para ser aplicadas en el proyecto de mobiliario escolar en la Provincia de Mendoza.

Esta investigación se desarrolla como una beca interna de promoción a la investigación de la Dirección de Investigación y Desarrollo de la Facultad de Artes y Diseño de la UNCuyo. Dicha investigación es llevada a cabo por el Laboratorio de Ergonomía de dicha facultad en el marco del proyecto aprobado por la Secretaría de Ciencia Técnica y Posgrado de la UNCuyo denominado “Especificaciones para el diseño y producción de equipamiento escolar saludable. Ergonomía de concepción”

Se definen:

- Requisitos                      Básicos (Dimensionales- Ergonómicos- Pedagógicos)  
    Diseño (Calidad- Terminación)

- Requerimientos              Funcionales (Versatilidad-Flexibilidad- Apilabilidad)  
    Seguridad (Tecnología constructiva)  
    Higiene/ Mantenimiento (resistencia a los limpiadores)  
    Percepción (Texturas- Colores- Terminaciones)

-Características              Ergonómico, debe favorecer una postura adecuada y confortable.  
Versátil, debe ser liviano y transportable para permitir diversas organizaciones del espacio educativo. Sustentable, elección de materiales de bajo impacto, renovables (maderas de bosques replantados), reciclados (madera reconstituida) y reciclables (poca diversidad de materiales, elementos de fijación estándar y adhesivos en base a agua), optimización de técnicas de producción, sistemas de distribución, optimización de la vida útil pautando las acciones de mantenimiento preventivo y correctivo, optimización al finalizar la vida útil reutilizando partes, reciclando (como material, plásticos y maderas reconstituidas y planear la correcta eliminación de desechos). Terminaciones y Seguridad, soldaduras y elementos de fijación evitaren presentar zonas cortantes o mal terminadas, en lo posible los remates de los remaches no estarán a la vista (interior de un caño por ejemplo) para no estar en contacto con los niños, evitar que existan zonas entre las diferentes partes del equipamiento en las cuales se puedan introducir los dedos, realizar a los lotes control de calidad (UNE-EN 1729-2:2007 Mobiliario Sillas y Mesas para centros de enseñanza. Requisitos de seguridad y métodos de ensayo



## **16 - JUNTAS DE DILATACIÓN**

### **• 16.1 - CONSIDERACIONES GENERALES**

La Empresa Contratista deberá ejecutar juntas de dilatación cuando corresponda, aún si no están indicadas en los planos, siguiendo los criterios adecuados para cada una de ellas y las mejores Reglas del Arte.

### **• 16.2 - JUNTAS DE TRABAJO**

Las presentes especificaciones se refieren a las juntas que deberá ejecutar la Empresa Contratista, estén o no indicadas en los planos y sean necesarias para el mejor comportamiento de los solados (sean interiores o exteriores), cielorrasos, muros, hormigones, contrapisos y cubiertas, para la libre expansión y retracción a los efectos de tener en cuenta los movimientos o trabajos a los que estos ítem son solicitados, durante su construcción como así través de la vida de los mismos por acción de las variaciones de la temperatura. Para garantizar el uso correcto de los materiales, las técnicas de aplicación deberán ajustarse a las recomendaciones de los fabricantes.

#### **16.2.1 - SELLADORES**

Corresponde al material de relleno para la capa superficial aparente, debiendo emplearse polímeros líquidos polisulfurados del tipo Tiokol o similar, para los cuales se fijan las siguientes condiciones:

Deberá dilatarse y contraerse sin fallas de adhesión, ni cohesión.

La aplicación se hará con pistola de calafateo y el curado será a temperatura ambiente, con la única condición de que la junta esté limpia y seca.

#### **16.2.2 - CLASE Y COLORES**

Se emplearán selladores de tipo de nivelación propia para aplicaciones horizontales, serán del sistema llamado de dos componentes, uno base y otro acelerador que, después de ser mezclado, activa y cura al sellador en donde éste haya sido aplicado. El color se corresponderá al solado en cada caso.

#### **16.2.3 - MEZCLADO**

Para el mezclado se requiere el sistema de dos componentes, anteriormente especificado, deberá seguirse estrictamente las indicaciones que indique la firma fabricante de estos productos, exigiéndose en todos los casos, mezclados mecánicos.

#### **16.2.4 - EQUIPO DE APLICACIÓN**

Se emplearán pistolas con herramientas aplicadas a ellas, adecuadas para cada caso, limitando sólo a los casos imprescindibles, el empleo de espátulas o escoplos sin pistolas.

#### **16.2.5 - PREPARACIÓN DE SUPERFICIES**

En general, las juntas deben estar limpias (liberadas de polvo, mezclas, cascotes, aceite, grasa, agua rocío, escarcha, etc.). Además deberán obtenerse superficies firmes y fraguadas, tendrán que esmerilarse o picarse todo material sobrante. Conseguido lo indicado precedentemente, se aplicará imprimador recomendado por fabricantes tipo Rakoprim, debiendo colocar sellador 10 minutos a 10 horas después de aplicar la imprimación

#### **16.2.6 - PROTECCIONES**

En general se utilizarán selladores que no manchen. De todos modos se emplearán cintas de protecciones para todas las juntas, dichas cintas deberán removerse tan pronto como sea



posible después de que la junta haya sido rellenada y antes de que el sellador comience a fraguar.

#### 16.2.7 - ACABADOS

En el acabado de las juntas deberán cuidarse muy particularmente determinados aspectos: primero, compresión del sellador de modo tal que llegue y se adhiera en todos los puntos de las superficies de contacto de las juntas, segundo, logro de un valor estético enrasado perfectamente a filo con los solados, sin excesos ni defectos de material sellador.

#### 16.2.8 - SECCIONES

Las juntas tendrán 25mm de ancho y la profundidad del sellador será de 12mm.

#### 16.2.9 - MATERIAL DE RESPALDO

Se utilizarán materiales de respaldo de poliestireno expandido o Compriband o similar. Los materiales de respaldo serán nuevos, de buena calidad. Se colocarán a presión llenando totalmente el vacío donde se colocan. Previamente se limpiará prolijamente las superficies de contacto

### • **16.3 - JUNTA PARA CUBIERTAS\***

Se deberán ejecutar juntas constructivas de dilatación para permitir la dilatación de las estructuras si son independientes. Estas se ubicarán según los planos de estructura y arquitectura.

Se realizarán con sellador poliuretánico de un componente capaz de no escurrirse en una junta vertical. Como base de apoyo a este sellador se colocará el respaldo de junta, una cinta preelaborada elástica de P.V.C., (policloruro de vinilo o poliestireno) que admita un 200% de elongación antes de la rotura (Ej. SIKA WATER STOP o Sika rod). Todo a lo largo de la junta y con un ancho de 30cm se realizará una imprimación con emulsión asfáltica neutra I.R.A.M. 6.817, luego se cubrirá con membrana preformada de 4mm de espesor sin capa de aluminio, soldada 10cm por el largo de la junta en sus dos bordes dejando los 10cm del medio como flotante. La protección superficial se realizará con cupertinas de chapa galvanizada N°20. La Empresa Contratista deberá proponer el detalle de las mismas, y será aprobada por la Inspección de Obra, antes de su ejecución.

### • **16.4 - JUNTA PARA ESTRUCTURAS DE HªAº O MUROS**

Se deberán ejecutar juntas constructivas de dilatación para permitir la dilatación de las estructuras independientes y en los casos en que estas superen los 20m de extensión. Las juntas se ubicarán según los planos de estructura y arquitectura. Hormigón: Deberá hormigonarse conjuntamente con losas o vigas, placas de poliestireno expandido según detalle en planos. Posteriormente se colocará un sellador capaz de no escurrirse en una junta vertical de 4cm x 2,5cm a una temperatura de 82°C estarán protegidas por planchuelas de hierro de 5cm y 2mm de espesor protegidas con zinc y esmalte sintético, fijadas por un solo borde con tornillos de cabeza frezada y grapas a uno de los muros, en el otro paramento se amurará un perfil "L" a plomo con el revoque para que la planchuela no deslice directamente sobre el revoque, en las caras interiores del muro (o estructura) también puede colocarse una junta hermética de zinc N°14 en forma de omega pintada al asfalto y amurada en ambos bordes, el vacío se llenará con "rellena junta" que pueda ser comprimido un 50% y pueda recuperarse un 90%, exteriormente se colocará un sellador capaz de no escurrirse en una junta vertical de 4cm x 2,5cm a una temperatura de 82°C.

La Empresa Contratista podrá proponer el detalle de las mismas, y deberá ser aprobada por la Inspección de Obra antes de su ejecución



- **16.5 - JUNTAS PARA HORMIGÓN DE PENDIENTE**

Se realizarán juntas de dilatación de 20mm de ancho, toda la profundidad del hormigón, en todo el perímetro de la cubierta y formando paños según indique la Inspección de Obra. El vacío se rellenará con una cinta preformada de P.V.C. elástica policloruro de vinilo que admita el 200% de elongación antes de la rotura o cualquier otro material que no sea afectado por hidrocarburos. Esta cinta servirá de base para la colocación del sellador elástico poliuretánico de un componente Sikaflex 1A u otro sellador de juntas poliuretánico de un componente, resistente al agua, detergentes, etc. que sea aprobado por la Inspección de Obra.

- **16.6 - JUNTA PARA CARPETAS**

Tendrá las mismas juntas de dilatación que el hormigón de pendiente de 20mm de ancho por el espesor de la carpeta y se sellarán con el mismo material.

- **16.7 - JUNTA PARA CIELORRASOS**

Se deberán ejecutar juntas constructivas de dilatación para permitir la dilatación de las estructuras independientes. La Empresa Contratista deberá proponer el detalle de las mismas, y deberá ser aprobada por la Inspección de Obra, antes de su ejecución.

- **16.8 - JUNTA PARA CONTRAPISOS**

Se deberán ejecutar juntas constructivas de dilatación en todos los contrapisos. Estas se realizarán según los planos de arquitectura y la ubicación definitiva de las juntas será aprobada por la Inspección de Obra.

En los casos que corresponda y a juicio de la Inspección de Obra, la ejecución de las juntas de dilatación comprenderá el corte pasante de los contrapisos, con un ancho no mayor de 20mm. Como relleno de las juntas se utilizarán planchas de poliestireno expandido de 16Kg/m<sup>3</sup> formando paños de 6x6m como máximo o bien como se indique en planos, en el primer manto o carpeta, se cubrirán con un fieltro asfáltico de 6mm de ancho, para posteriormente sellarlas en el segundo manto con poliestireno expandido de máximo 2cm y terminado con masilla tipo Silpruf o equivalente. A fin de garantizar una correcta adherencia, las juntas serán previamente imprimadas diluyendo la masilla hasta alcanzar la consistencia de una pintura.

Estas juntas deberán ejecutarse asimismo en los perímetros donde se produzcan encuentros entre los contrapisos y el hormigón o las mamposterías.

- **16.9 - JUNTA PARA PISOS INTERIORES\***

Se deberán ejecutar juntas constructivas de dilatación para permitir la dilatación de las superficies, o en caso de cambio de solado como detalle de terminación.

Estas se ubicarán según los planos de arquitectura.

Se utilizarán dos ángulos de aluminio, acero inoxidable o hierro protegido con zinc y esmalte, el espesor será 2mm, la medida de un ala será la altura de la carpeta mas el espesor del piso utilizado, la otra se utilizará para fijar el perfil al contrapiso con tornillos de acero inoxidable cabeza fresada. El vacío se rellenará con una cinta preformada de P.V.C. elástica policloruro de vinilo que admita el 200% de elongación antes de la rotura. Esta cinta servirá de base para la colocación del sellador elástico poliuretánico de un componente Sikaflex 1A u otro sellador de juntas poliuretánico de un componente, resistente al agua, detergentes, etc. que sea aprobado por la Inspección de Obra. Gráfico 3.

Se fijará a la carpeta un perfil de aluminio, acero inoxidable o hierro protegido siguiendo las mismas consideraciones del punto anterior. Gráfico 2.



- **16.10 - JUNTA PARA PISOS EXTERIORES \***

Se deberán ejecutar juntas constructivas de dilatación y contracción en todas las veredas, senderos y expansiones exteriores. Estas se realizarán según los planos de arquitectura y la ubicación definitiva de las juntas será aprobada por la Inspección de Obra. En los casos que corresponda y a juicio de la Inspección de Obra, la ejecución de las juntas de dilatación comprenderá el corte pasante de los contrapisos, con un ancho no mayor de 20mm. Para la estanqueidad de las juntas se utilizarán cintas flexibles de P.V.C. conformadas, del tipo Sika, o calidad equivalente, soldadas entre sí por termo-fusión. Como relleno de las juntas se utilizarán planchas de poliestireno expandido de 16Kg/m<sup>3</sup>. Las juntas de contracción se ejecutarán mediante un corte con disco de 1cm de profundidad. Todas las juntas se tomarán aplicando un sellador elastómero monocomponente a base de poliuretano, del tipo Sikaflex 1A, o calidad equivalente a juicio exclusivo de la Inspección de Obra.



## **PARTE II - OBRAS COMPLEMENTARIAS**

- NOTA:

*La Contratista deberá entregar los archivos digitales de los Planos Según Obra de TODAS Y CADA UNA DE LAS INSTALACIONES COMPLEMENTARIAS como así también carpetas de ingeniería de los equipos instalados.*

*Además, deberá confeccionar una Planilla de Inventario de todos los elementos y equipos instalados, que integran la obra.*

*Esta documentación será entregada antes de la Recepción Definitiva a la Inspección de Obra y será elemento indispensable para dicha Recepción.*

### **1 - INSTALACION ELECTRICA (corresponde ítem 11 presupuesto oficial)**

#### **• 1.1 - CONSIDERACIONES GENERALES**

Las instalaciones deberán ser ejecutadas en un todo de acuerdo con las siguientes pautas y disposiciones:

La reglamentación de la Asociación Electrotécnica Argentina (A.E.A.) edición vigente y sus anexos.

Serán ejecutadas por profesionales matriculados (categoría I y II) según corresponda a los requerimientos de la distribuidora de la zona, Resolución N°1027 en la Jurisdicción del ENRE y del OCEBA el Colegio de Ingenieros aprobó la Metodología de contralor de la intervención Profesional para la Habilitación de instalaciones eléctricas (convenio con MIVSP Res. N° 122/05).

Los certificados de aptitud de las Instalaciones eléctricas CAIE se adjuntarán a la documentación técnica que se presenta ante la Distribuidora de Energía Eléctrica (EDELAP EDESUR EDENOR).

- 2) El Pliego General de Condiciones y Especificaciones del M.I.V.S.P. Cap. V y VI.
- 3) Las Ordenanzas Municipales vigentes.
- 4) La ley de higiene y seguridad 19587 y sus decretos reglamentarios 351/79 y 911/96.
- 5) Las recomendaciones y disposiciones de la Dirección Nacional de Aeronáutica y de la Dirección Provincial de Aeronáutica.
- 6) Las normas impuestas por la empresa distribuidora de energía eléctrica.
- 7) Las normas I.R.A.M., I.E.C., D.I.N.
- 8) Los reglamentos de la Superintendencia de Bomberos.
- 9) Los reglamentos de empresas proveedoras de telecomunicaciones.
- 10) Las recomendaciones de la Asociación Argentina de Luminotecnia.
- 11) Las normas ASHRAE.
- 12) Acreditar fehacientemente certificados de habilitación en las siguientes especialidades; Ingeniería en Construcciones, Eléctrica y Mecánica (matricula categorías I y II según decreto Provincial N° 1614).
- 13) Tener en cuenta todas las tareas previas para la correcta ejecución de los trabajos a realizar y contar con el equipamiento adecuado.
- 14) El oferente acompañará su propuesta con catálogos, especificaciones técnicas y marca de los elementos a proveer e instalar.
- 15) La Empresa Contratista proveerá y colocará sin reconocimiento adicional alguno, todos los elementos que siendo necesarios para el correcto funcionamiento del sistema no estén explícitamente detallados en las presentes especificaciones técnicas.
- 16) Todas las instalaciones, equipos y los materiales a utilizar serán nuevos, de primera marca y que respondan a las normas I.R.A.M. o I.E.C., así como los sistemas de control y automatización, serán productos preferentemente de fabricación nacional (con certificación I.R.A.M.) incluyendo la tecnología y las respectivas patentes.



- 17) El oferente deberá presentar a la inspección técnica un muestrario completo con los materiales y equipos que se emplearán en la obra, para ser sometidos a ensayos y aprobación. De aquellos que, por su costo o tamaño, no pudiera presentarse muestra, se admitirán catálogos con todos los detalles constructivos de funcionamiento y de instalación.
- 18) El personal a cargo del Contratista deberá contar con todos los elementos personales de protección y de identificación como lo establecen los decretos 351/96 y 911/96, seguro de vida, y dar cumplimiento a la ley de A.R.T. para lo cual esto deberá acreditarlo con el programa de seguridad aprobado por la A.R.T.
- 19) En las instalaciones trifásicas se procurará mantener el sistema lo más equilibrado posible, mediante una adecuada distribución de cargas.
- 20) Cada uno de los circuitos no podrá tener un número mayor de bocas, según el tipo de circuito (tabla 771.7.I- Resumen de tipo de circuito- Reglamentación A.E.A.)
- 21) La instalación deberá contar con protección general termomagnética y diferencial (tetrapolar).
- 22) Todos los circuitos contarán con interruptores termomagnéticos e interruptor automático por corriente diferencial de fuga (disyuntor diferencial), cuyas capacidades serán acordes con la intensidad nominal de cada circuito.
- 23) Los circuitos de iluminación serán independientes de los de tomacorrientes.
- 24) En los locales aula, se instalarán con cuatro (4) bocas de iluminación como mínimo, una (1) boca de iluminación de emergencia y cuatro (4) bocas de tomacorrientes.
- 25) El comando de las luminarias de las aulas se realizará desde un tablero de encendido, que podrá estar en la circulación (tablero con cerradura) o en un local que sea de acceso restringido.
- 26) Los artefactos con tubos fluorescentes, deberán contar con balastos electrónicos.
- 27) La sección de los conductores a utilizar independientemente del resultado del cálculo, no podrán ser menor a lo especificado en la Reglamentación A.E.A., Tabla 771.13.I "Secciones mínimas de conductores".
- 28) En las uniones y derivaciones de conductores de secciones inferiores a 4mm<sup>2</sup>, se admitirán uniones de cuatro (4) conductores como máximo, intercalado y retorciendo sus hebras. Las uniones y derivaciones de conductores de secciones mayores de 4mm<sup>2</sup> podrán efectuarse del mismo modo, si la unión no supera los tres (3) conductores. Para agrupamientos múltiples (más de 4 conductores) deberán utilizarse borneras de conexionado conforme a la norma I.R.A.M. 2.441, u otras borneras normalizadas según normas IEC ("Reglamentación para la ejecución de Instalaciones Eléctricas en Inmuebles") A.E.A.- 771.13.1- Uniones entre conductores.
- 29) Las cañerías serán de hierro del tipo semipesado (RS) y de diámetro mínimo de 15.4mm interior, designación comercial ¾". En las zonas de clima marino o salitroso será de material termoplástico.
- 30) La ubicación de los tomacorrientes será la indicada en la sección 771.8.3-J.
- 31) A fin de obtener un adecuado suministro de energía proveniente de redes, se debe cumplir con las especificaciones de la empresa proveedora.
- 32) Se determinará la demanda de potencia máxima simultánea de energía eléctrica del edificio escolar tomando como base lo siguiente:
- 33) Alumbrado: El 110% de la potencia de tubos fluorescentes o lámparas que funcionen con equipos auxiliares, más el 100% de la iluminación incandescente, más 100VA por cada adicional.
- 34) Tomacorrientes comunes: Para el 100% de los tomas instalados se tomará una potencia unitaria de 60VA, afectados por un coeficiente de simultaneidad.
- 35) Tomacorrientes especiales: El 100% de la potencia asignada a cada uno, afectado por un coeficiente de simultaneidad.
- 36) Fuerza Motriz y Servicios Especiales: El 100% de sus potencias nominales instaladas, afectadas por un coeficiente de simultaneidad.



- 37) Los coeficientes de simultaneidad serán determinados por el proyectista en forma razonable, sobre la base de los usos previstos.
- 38) Los únicos tomacorrientes que se aceptaran serán los de tres (3) patas planas, norma I.R.A.M. 2.071, Reglamentación A.E.A. - 771.8.3.k.
- 39) Por toda la instalación se pasará un conductor aislado, de color verde con filete amarillo, como conductor de seguridad, conectado a una puesta a tierra, cuyo valor máximo de resistencia a tierra será de 10 Ohm. Este conductor deberá estar conectado a la carcasa metálica de los artefactos, y a las cajas rectangulares, octogonales, y de distribución; la sección mínima será 2,5mm<sup>2</sup> y no menor a la del conductor activo.
- 40) El diseño del equipamiento eléctrico y el de iluminación debe estar orientado a la selección de aquellos elementos que presenten mínimo consumo y máximo rendimiento energético.
- 41) La caja de toma y el tablero general deben ubicarse en lugares de conocimiento del personal superior y de maestranza del edificio educacional, de fácil localización y acceso para el personal de emergencias.
- 42) Como criterio de diseño se establece que los circuitos de iluminación y tomacorrientes de uso en aulas, circulaciones y locales especiales serán comandados desde el tablero principal.
- 43) Todos los tableros deben tener su identificación respecto de los sectores que alimentan, así como también la de cada uno de sus interruptores. Las instalaciones de fuerza motriz y servicios especiales deben tener sus tableros independientes.
- 44) La identificación debe efectuarse de modo que sea fácilmente entendible por cualquier persona, que no sea removible y que tenga una vida útil igual que el conjunto del tablero.
- 45) Cuando el edificio tenga más de una planta, o tenga dimensiones que aconsejen seccionar en partes el comando eléctrico, se deben instalar tableros seccionales en lugares no accesibles por los alumnos que alimentaren todas las dependencias del sector, excepto la iluminación de circulaciones y la de emergencias de las circulaciones, que han de ser manejadas desde el tablero general.
- 46) Todas las instalaciones y artefactos fijos y las partes metálicas deben conectarse al conductor de puesta a tierra previa verificación de la continuidad eléctrica de las mismas. La conexión a tierra mediante "jabalina" u otro sistema de eficiencia equivalente, representa un factor de seguridad que no debe soslayarse, procurando que su valor de resistencia se mantenga en el tiempo.
- 47) El factor de potencia de la instalación deberá ser mayor o igual a 0,85 ( $\cos \varphi \geq 0,85$ ).
- 48) Una vez finalizado los trabajos, el Contratista deberá presentar plano definitivo según obra de la instalación ejecutada con las secciones y cantidad de conductores, caños, tableros de comando, diagrama unifilar de tableros y artefactos lumínicos instalados con una carátula similar al plano que se adjunta. Siendo esto, elemento indispensable para la recepción de la misma. El soporte de este plano será papel y digital.
- 49) Siendo el oferente un especialista en el trabajo que realiza no podrá alegar ignorancia sobre cualquier error que apareciese en la presente documentación.

- **1.2 - PILAR MEDIDOR**

Se ejecutará pilar de mampostería para medidor sobre línea municipal, incluyendo caja, caño de bajada y cruceta, en un todo de acuerdo con la reglamentación vigente. (Reglamento de acometida de la empresa distribuidora, tarifa T1-T2 o T3, según corresponda).

- **1.3 – TABLEROS**

- 1.3.1 - TABLERO PRINCIPAL

Se considerará la provisión y colocación de la totalidad de los elementos necesarios: caja metálica con puerta, llaves termomagnéticas, interruptores automáticos diferenciales, etc.





El gabinete será del tipo modular y estará construido con paneles de chapa doble decapada, doblada y soldada de manera tal que forme una estructura continua. Los calibres de la chapa de acero serán para la estructura y puerta, chapa N°14 y para el fondo y los laterales, chapa N°16. La totalidad de los elementos estarán dimensionados de acuerdo con la capacidad instalada y en un todo de acuerdo con la documentación específica. Los mismos deberán ser montados sobre soportes, perfiles o accesorios dispuestos a tal efecto. Según "Reglamentación para la ejecución de Instalaciones Eléctricas en Inmuebles" de la A.E.A. - 771-20 "Tableros Eléctricos". En el tablero principal se colocarán instrumentos de medición del tipo digital sobre su panel. Las conexiones serán con bornes posterior, las escalas de lectura directas y de dimensiones Clase 1. Los instrumentos a colocar son: voltímetro y amperímetro. Los mismos tendrán las correspondientes llaves selectoras de fases según corresponda y para el caso de los amperímetros la lectura se realizará a través de conexión mediante transformadores de intensidad, con corriente secundaria de 5A y la corriente primaria que corresponda según el esquema eléctrico, se deberá realizar una distribución uniforme de las cargas para garantizar un equilibrio entre las fases.

### 1.3.2 - TABLERO SECCIONAL

Se considerará la provisión y colocación de la totalidad de los elementos necesarios: caja metálica con puerta, llaves termomagnéticas, interruptores automáticos diferenciales, etc.

El gabinete será del tipo modular y estará construido con paneles de chapa doble decapada, doblada y soldada de manera tal que forme una estructura continua. Los calibres de la chapa de acero serán para la estructura y puerta, chapa N°14 y para el fondo y los laterales, chapa N°16. La totalidad de los elementos estarán dimensionados de acuerdo con la capacidad instalada y en un todo de acuerdo con la documentación específica. Los mismos deberán ser montados sobre soportes, perfiles o accesorios dispuestos a tal efecto. Según "Reglamentación para la ejecución de Instalaciones Eléctricas en Inmuebles" de la A.E.A. - 771-20 "Tableros Eléctricos".

## • 1.4 - TABLERO PARA COMANDO DE ELECTROBOMBAS

### 1.4.1- POZO DE BOMBEO

Será un tablero en gabinete homologado con grado de protección adecuado. La totalidad de los elementos estarán dimensionados de acuerdo con la capacidad instalada y en un todo de acuerdo con la documentación específica. Los mismos deberán ser montados sobre soportes, perfiles o accesorios dispuestos a tal efecto. Según "Reglamentación para la ejecución de Instalaciones Eléctricas en Inmuebles" de la A.E.A. - 771-20 "Tableros Eléctricos".

La función será comandar dos (2) electrobombas sumergibles cloacales estacionarias de 1 HP 2.800 RPM monofásicas y contará con protección termomagnética y diferencial de corte general; circuito de comando con sistema de protección de muy baja tensión de 24V con transformadores, relé y elementos apropiados para tal fin; contactores individuales para circuito de potencia con relé térmico de sobreintensidad y protección de cortocircuitos por relé; indicadores luminosos de puesta en marcha y falta de fase; llave conmutadora de bombas; interruptor de posición manual o automático; dispositivo de comando para funcionamiento alternativo de las bombas, bornera de conexión adecuada, accesorios, alarma sonora por desborde, falta de fase y/o recalentamiento del equipo de bombeo.

En el interior del pozo se instalara una bornera de conexión en caja tipo estanco, con cable, prensacable y accesorios apropiados para tal fin, se proveerá controladores de nivel tipo flyhgt o F2000 y se ejecutarán todo tipo de tareas anexas que se deban realizar para entregar la instalación en correcto estado de funcionamiento y seguridad.

### 1.4.2 - ELECTROBOMBA CISTERNA (VER ITEM ELECTROMECHANICA)

Para reparaciones o intervenciones con bombas sumergibles existentes que no sean de frecuencia variable, se utilizara la siguiente especificación:



Será un tablero en gabinete homologado con grado de protección adecuado. La totalidad de los elementos estarán dimensionados de acuerdo con la capacidad instalada y en un todo de acuerdo con la documentación específica. Los mismos deberán ser montados sobre soportes, perfiles o accesorios dispuestos a tal efecto. Según "Reglamentación para la ejecución de Instalaciones Eléctricas en Inmuebles" de la A.E.A.- 771-20 "Tableros Eléctricos".

La función será comandar dos (2) electrobombas elevadoras de agua monofásicas y contará con protección termomagnética y diferencial de corte general; circuito de comando con sistema de protección de muy baja tensión de 24V con transformadores, relé y elementos apropiados para tal fin; contactores individuales para circuito de potencia con relé térmico de sobreintensidad y protección de cortocircuitos por relé; indicadores luminosos de puesta en marcha y falta de fase; llave conmutadora de bombas; interruptor de posición manual o automático; dispositivo de comando para funcionamiento alternativo de las bombas, bornera de conexión adecuada, accesorios, alarma sonora por desborde, falta de fase y/o recalentamiento del equipo de bombeo.

En el interior del pozo se instalara una bornera de conexión en caja tipo estanco, con cable, prensacable y accesorios apropiados para tal fin, se proveerá controladores de nivel tipo flyhgt o F2000 y se ejecutarán todo tipo de tareas anexas que se deban realizar para entregar la instalación en correcto estado de funcionamiento y seguridad.

#### 1.4.3 - BOMBA SUMERGIBLE EN POZO DE EXPLOTACION (VER ITEM ELECTROMECHANICA)

Para reparaciones o intervenciones con bombas sumergibles existentes que no sean de frecuencia variable, se utilizara la siguiente especificación:

Será un tablero en gabinete homologado con grado de protección adecuado. La totalidad de los elementos estarán dimensionados de acuerdo con la capacidad instalada y en un todo de acuerdo con la documentación específica. Los mismos deberán ser montados sobre soportes, perfiles o accesorios dispuestos a tal efecto. Según "Reglamentación para la ejecución de Instalaciones Eléctricas en Inmuebles" de la A.E.A.- 771-20 "Tableros Eléctricos".

La función será comandar una (1) electrobomba sumergible y contará con protección termomagnética y diferencial de corte general; circuito de comando con sistema de protección de muy baja tensión de 24V con transformadores, relé y elementos apropiados para tal fin; contactores individuales para circuito de potencia con relé térmico de sobreintensidad y protección de cortocircuitos por relé; indicadores luminosos de puesta en marcha y falta de fase; interruptor de posición manual o automático; bornera de conexión adecuada, accesorios, alarma sonora por desborde, falta de fase y/o recalentamiento del equipo de bombeo.

En el tanque de reserva se instalara una bornera de conexión en caja tipo estanco, con cable, prensacable y accesorios apropiados para tal fin, se proveerá controladores de nivel tipo flyhgt o F2000 y se ejecutarán todo tipo de tareas anexas que se deban realizar para entregar la instalación en correcto estado de funcionamiento y seguridad.

#### • 1.5 - TABLERO DE ENCENDIDO DE ILUMINACION

Los tableros de encendido de iluminación contendrán únicamente los interruptores a tecla para tal fin. Los mismos se instalarán sobre riel D.I.N. y estarán correctamente indicados los sectores que comanda cada.

#### • 1.6 - DISPOSITIVOS DE MANIOBRA Y PROTECCION

Los interruptores termomagnéticos deberán tener una capacidad de ruptura de 6KA y ser del tipo C 60 H automáticos, curva C para el sistema de iluminación y curva D en el equipamiento electromecánico. El poder de corte será Icc 6KA cumpliendo la norma I.E.C. 898 para comando secundario y curva D para comando primario, cumpliendo la norma I.E.C. 947.2 para Icc 10KA. Los interruptores diferenciales tendrán el rango de sensibilidad de 10 a 300mA en versión instantánea y 300mA en versión selectiva "S" conforme a la norma I.E.C. 61008 e I.R.A.M. 2301. En aulas de informática se instalarán interruptores diferenciales súper inmunizados.



Los interruptores a tecla para encendidos serán unipolares de 6A con zócalo para riel D.I.N. y se colocarán en tableros exclusivos para encendidos de luminarias.

• **1.7 - BOCA COMPLETA**

Como boca completa se considera la ejecución de los siguientes trabajos incluyendo la provisión de elementos necesarios:

A) Deberá contener a los caños de manera tal que la parte más cercana a la superficie del muro sea 2cm.

B) Las cañerías (mínimo  $\varnothing 0,019$ ) y los accesorios (curvas y cuplas) deberán ser de acero semipesado I.R.A.M. - I.A.S. U500-2005. Las cajas de acero semipesado responderán a la Norma I.R.A.M. 2.005/72 con conectores roscados galvanizados. Se unirán entre sí mediante accesorios roscado que no disminuyan su sección interna asegurando la protección mecánica de los conductores. Se asegurarán cada metro con clavos de gancho, en tramos horizontales sin derivación y deberá colocarse como mínimo una caja cada 12m.

C) Las cajas de centro serán octogonales de 0,10m x 0,04m y 0,015m de espesor.

D) Las cajas de llaves interruptoras y tomacorriente serán de 0,05m x 0,10m x 0,05m de 0,015m de espesor.

Las mismas, salvo indicación contraria del proyecto se colocarán a 1,20m sobre el nivel de piso y a 0,10m de separación del contramarco para llaves interruptoras, y las que alojen tomacorrientes según 771.8.3-J.

E) Las cajas de paso y/o derivación deberán instalarse de tal modo que sean siempre accesibles; serán cuadradas de 0,10m x 0,10m x 0,04m y 0,015m de espesor con tapa.

F) Conductores antillama de primera marca I.R.A.M. NM 247-3 62.267 (ex 2.183).

G) La cantidad de conductores a instalar en el interior de las canalizaciones se realizarán conforme al reglamento de la A.E.A., en la sección 771.12.VI tabla para la máxima cantidad de conductores por canalización.

H) Los conductores cumplirán con las secciones mínimas admisibles establecidas en la tabla 771.13.I del reglamento de la A.E.A. para secciones mínimas de conductores.

I) Los conductores de alimentación, los cableados en los distintos tableros y circuitos mantendrán los siguientes colores de aislación:

Fase R: color marrón

Fase S: color negro

Fase T: color rojo

Neutro: color celeste

Protección: bicolor verde - amarillo (tierra aislada)

Según Reglamentación A.E.A.- Sección 771.12.3.6 "Código de colores".

J) Las llaves interruptoras y toma corrientes serán modulares tipo tecla, con sus correspondientes tapas plásticas. Los toma corriente serán de 2x10A + T construidos según I.R.A.M. 2.071 y deberán llevar pantalla de protección a la inserción de cuerpos extraños según lo establece IEC 60884-1 para esta punto.

K) Cañerías a la vista interiores: Se entiende por esto a aquellas que se instalen fuera de muros pero no a la intemperie, serán de hierro negro semipesado del diámetro indicado en



planos y se colocarán paralelas o en ángulo recto a las líneas del edificio. En caso de ser horizontales serán perfectamente engrampadas cada 1,50m utilizando rieles y grapas tipo "C" JOVER o equivalente en H<sup>0</sup>G<sup>0</sup>. Quedan absolutamente prohibidas las ataduras con alambre para la fijación de los caños. Todas las cañerías exteriores a la vista serán pintadas con esmalte sintético de color a elección de la Inspección de Obra.

L) Cañerías a la vista exteriores: Se entiende por esto a aquellas que se instalen fuera de muros a la intemperie, serán de hierro galvanizado estancas del diámetro indicado en planos y se colocarán paralelas o en ángulo recto a las líneas del edificio. En caso de ser horizontales serán perfectamente engrampadas cada 1,5m utilizando rieles y grapas tipo "C" JOVER o equivalente en H<sup>0</sup>G<sup>0</sup>. Quedan absolutamente prohibidas las ataduras con alambre para la fijación de los caños. Todas las cañerías exteriores a la vista serán pintadas con esmalte sintético de color a elección de la Inspección de Obra.

## • 1.8 - ARTEFACTOS DE ILUMINACION

### 1.8.1 - CONSIDERACIONES GENERALES DE LAS LUMINARIAS

- La provisión y colocación de artefactos de iluminación incluyen las luminarias que deberán cumplir con lo establecido por la Asociación Argentina de Luminotecnia AADL.
- Todas las luminarias serán tecnología LED.

### 1.8.2 - ARTEFACTOS

Los artefactos a instalar deberán cumplir las siguientes especificaciones.

- Tipo LS: Equipo luz emergencia con indicación de "SALIDA DE EMERGENCIA" autónoma, permanente, doble faz, lámina gráfica, con lámpara de 8W y autonomía de 5 horas.
- Tipo SE: Equipo luz emergencia con indicación de "SALIDA" autónoma, permanente, doble faz, lámina gráfica, con lámpara de 8W y autonomía de 5 horas.
- Kit para luz de emergencia  
Kit para lámparas LEDs conectadas directamente a la alimentación de la línea de iluminación correspondiente al artefacto ya sea con driver incorporado o separado. Compuesto por Unidad electrónica de conversión para iluminación de emergencia y paquete de baterías. Serán para equipos LED de 10W a 60W con tensión de lámpara de 24-70V CC y batería de Niquel-Cadmio o Li-ion 3,7 V , 2,2 Ah con autonomía de 4 hs.  
Estos módulos contarán con luz piloto indicador de carga.
- Tipo LE: Artefacto de iluminación de emergencia tipo Gama Sonic modelo DL 20 o similar en rendimiento y características técnicas, conectados sobre las líneas de alimentación con fichas conectoras con espiga macho conectadas sobre tomas corrientes, con un tubo fluorescente de 20W, carcasa de acrílico estanca, con batería de tipo electrolito absorbido de capacidad de 6V-4,5 Ah, autonomía de 5 horas y dimensiones de 0,63x0,08x0,095m.
- Tipo F1: Luminaria tipo plafón para embutir en cielorraso suspendido, con cuerpo construido en chapa de hierro esmaltado en color blanco níveo, con louver desmontable metálicos esmaltado en blanco níveo. Equipo armado completo con zócalo de seguridad por rotación, cableado aislado en P.V.C. y bornera tripolar con puesta a tierra, para un tubo LED de 18W.



- Tipo F2: Luminaria tipo plafón para embutir en cielorraso suspendido, con cuerpo construido en chapa de hierro esmaltado en color blanco níveo, con louver desmontable metálicos esmaltado en blanco níveo. Equipo armado completo con zócalo de seguridad por rotación, cableado aislado en P.V.C. y bornera tripolar con puesta a tierra, para dos (2) LED de 18W.
- Tipo F3: Luminaria tipo plafón para embutir en cielorraso suspendido, con cuerpo construido en chapa de hierro esmaltada en color blanco níveo, con louver desmontable metálicos esmaltado en blanco níveo. Equipo armado completo con zócalo de seguridad por rotación, cableado aislado en P.V.C. y bornera tripolar con puesta a tierra, para tres (3) tubos LED de 18W.
- Tipo F4: Luminaria tipo plafón para aplicar en cielorraso extra chato de alto rendimiento, con cuerpo construido en chapa de hierro esmaltado en color blanco níveo, con louver desmontable metálicos esmaltado en blanco níveo. Equipo armado completo con zócalo de seguridad por rotación, cableado aislado en P.V.C. y bornera tripolar con puesta a tierra, para un (1) tubo LED de 18W.
- Tipo F5: Luminaria tipo plafón para aplicar en cielorraso extra chato de alto rendimiento, con cuerpo construido en chapa de hierro esmaltado en color blanco níveo, con louver desmontable metálicos esmaltado en blanco níveo. Equipo armado completo con zócalo de seguridad por rotación, cableado aislado en P.V.C. y bornera tripolar con puesta a tierra, para dos (2) tubos LED de 18W.
- Tipo F6: Luminaria tipo plafón para aplicar en cielorraso extra chato de alto rendimiento, con cuerpo construido en chapa de hierro esmaltado en color blanco níveo, con louver desmontable metálicos esmaltado en blanco níveo. Equipo armado completo, con zócalo de seguridad por rotación, cableado aislado en P.V.C. y bornera tripolar con puesta a tierra, para tres (3) tubos LED de 18W.
- Tipo F7: Luminaria tipo plafón para aplicar en cielorraso extra chato de alto rendimiento, suspendido con doble barral, con cuerpo construido en chapa de hierro esmaltado en color blanco níveo, con louver desmontable metálicos esmaltado en blanco níveo. Equipo armado completo, con zócalo de seguridad por rotación, cableado aislado en P.V.C. y bornera tripolar con puesta a tierra, para dos (2) tubos LED de 18W.
- Tipo F8: Luminaria tipo plafón para aplicar en cielorraso extra chato de alto rendimiento, suspendido con doble barral, con cuerpo construido en chapa de hierro esmaltado en color blanco níveo, con louver desmontable metálicos esmaltado en blanco níveo. Equipo armado completo, con zócalo de seguridad por rotación, cableado aislado en P.V.C. y bornera tripolar con puesta a tierra, para tres (3) tubos LED de 18W.
- Tipo F9: Luminaria tipo plafón para embutir en cielorraso suspendido, con cuerpo construido íntegramente en aluminio, pantalla reflectora y louver desmontable metálicos triparabólico en aluminio pulido de alta pureza, obteniendo alto rendimiento y antideslumbrante para sala de computación. Equipo armado completo con zócalo de seguridad por rotación, cableado aislado en P.V.C. y bornera tripolar con puesta a tierra, para tres (3) tubos LED de 18W.
- Tipo F10: Luminaria tipo plafón para aplicar en cielorraso, con cuerpo construido íntegramente en aluminio, pantalla reflectora y louver desmontable metálicos triparabólico en aluminio pulido de alta pureza, obteniendo alto rendimiento y antideslumbrante para sala



de computación. Equipo armado completo con zócalo de seguridad por rotación, cableado aislado en P.V.C. y bornera tripolar con puesta a tierra, para tres (3) tubos LED de 18W.

- Tipo E1: Plafones estancos con base de policarbonato autoextinguible V2 y difusor de acrílico inyectado. Reflector porta equipos en chapa de acero cincado y prepintado, desmontable. Burlete de poliuretano resistente al envejecimiento y al calor. Equipo armado completo con zócalo de seguridad por rotación, cableado aislado en P.V.C. y bornera tripolar con puesta a tierra, para un (1) tubo LED de 18W y grado de protección IP65.
- Tipo E2: Plafones estancos con base de policarbonato autoextinguible V2 y difusor de acrílico inyectado. Reflector porta equipos en chapa de acero cincado y prepintado, desmontable. Burlete de poliuretano resistente al envejecimiento y al calor. Equipo armado completo con zócalo de seguridad por rotación, cableado aislado en P.V.C. y bornera tripolar con puesta a tierra, para dos (2) tubos LED de 18W y grado de protección IP65.
- Tipo I1: Pantalla tipo industrial de Ø440mm, de colgar con pantalla reflectora de aluminio pulido anodizado mate, con malla de protección de reja y vidrio termo resistente, con rendimiento lumínico de un 76,60% con lámpara LED 30W.
- Tipo I2: Luminaria para embutir en cielorraso con vidrio templado resistente y serigrafiado. La pantalla reflectora está construida en aluminio con un proceso metalizado, para lámpara LED tubular 30W, cableado aislado en P.V.C. y bornera tripolar con puesta a tierra.
- Tipo B: Brazos de columnas, fabricadas en acero I.R.A.M. 1.020 de características soldables, con resistencia a la rotura de 4.500kg/cm<sup>2</sup>, con límite de fluencia mínimo de 2.500kg/cm<sup>2</sup> y un alargamiento mínimo de 24%. De un largo total de 2,5m (mitad fijación y mitad pescante), con un diámetro 60mm en el extremo superior, grapas metálicas y tirafondos en la pared. Contará con artefacto exterior en fundición de aluminio liviano, pintura poliéster, reflector de aluminio de alta pureza, refractor de policarbonato inyectado anti vandálico de 2mm de espesor, juntas de neopreno y goma siliconada y una lámpara LED con rosca E40 de 200W.
- Tipo O: Artefacto tortuga para exterior, ovalada Ø280mm construido en fundición de aluminio, con reja de protección de aluminio, junta de neopreno hermética, para y con lámpara LED (reemplazo Dulux) de 9W, 2 pines.
- Tipo T: Artefacto tortuga para exterior, redondo Ø300mm construido en fundición de aluminio, con reja de protección de aluminio, junta de neopreno hermética, para y con dos (2) lámparas LED tubulares de 9W, rosca Edison.
- Tipo A1: Plafón ó aplique oval en chapa de hierro estampada esmaltada en blanco níveo, con reflector de aluminio anodizado, vidrio esmerilado y facetado interior, para lámpara LED tubular de 9W, rosca Edison.
- Tipo A2: Plafón redondo de Ø0,32m en chapa de hierro estampada esmaltada en blanco níveo, con reflector de aluminio anodizado, vidrio esmerilado y facetado interior, para lámparas LED tubulares de 2x9W con rosca Edison.
- Tipo H: Aplique pared construido en acero doble decapado pintado en color negro humo, con proyector reflector en aluminio anodizado, haz superior de luz concentrado y haz inferior difundido, para lámpara LED tubular de 100W.



- Tipo P1: Proyector 1. Cuerpo/ marco: de aluminio inyectado, cuerpo de una sola pieza con aletas de enfriamiento, marco portavidrio abisagrado. Reflector/óptica: difundente de aluminio de alta pureza 99.85, martillado y anodizado con índice de reflexión de 85% y baja iridiscencia. Difusor: vidrio frontal templado de 4mm. Pintura: poliéster texturada horneada de alta resistencia. Portalámparas: de cerámica con contacto de cobre con punta de plata y resorte de acero inoxidable. Con lámpara LED tubular 205W. Cableado: interno con aislamiento de silicona y terminal. Caja de conexión estanca portabornera. Equipo: separado. Montaje: escuadra de fijación de acero.

- Tipo P2: Proyector 2. Cuerpo/ marco: de aluminio inyectado, cuerpo de una sola pieza con aletas de enfriamiento, marco portavidrio abisagrado. Reflector/óptica: difundente de aluminio de alta pureza 99.85, martillado y anodizado con índice de reflexión de 85% y baja iridiscencia. Difusor: vidrio frontal templado de 4mm. Pintura: poliéster texturada horneada de alta resistencia. Portalámparas: de cerámica con contacto de cobre con punta de plata y resorte de acero inoxidable. Con lámpara LED tubular 20W. Cableado: interno con aislamiento de silicona y terminal. Caja de conexión estanca portabornera. Equipo: separado. Montaje: escuadra de fijación de acero.

- Tipo P3: Proyector 3. Cuerpo/ marco: de aluminio inyectado, cuerpo de una sola pieza con aletas de enfriamiento, marco portavidrio abisagrado. Reflector/óptica: difundente de aluminio de alta pureza 99.85, martillado y anodizado con índice de reflexión de 85% y baja iridiscencia. Difusor: vidrio frontal templado de 4mm. Pintura: poliéster texturada horneada de alta resistencia. Portalámparas: de cerámica con contacto de cobre con punta de plata y resorte de acero inoxidable. Con lámpara LED tubular 30W. Cableado: interno con aislamiento de silicona y terminal. Caja de conexión estanca portabornera. Equipo: separado. Montaje: escuadra de fijación de acero.

- Panel LED

Estos artefactos producirán luz con temperaturas de color en un rango comprendido entre los 3500°K y 4000°K con el fin de lograr un equilibrio entre el mayor rendimiento lumínico y el bajo aporte de matices (máximo 3 pasos de Mc Adams o SDCM)

1=0 mayor a 0,9

**THD** menor 20%

Eficiencia mínima: mayor o igual a 80 lúmenes/watts.

Reproducción Cromática CRI en una escala de 100 debe ser mayor a 85

Serán aptos para aplicar, embutir y suspender y tendrán una duración de uso superior a las 40.000 hs a L /70.

La alimentación será de 220V CA sin ningún tipo de transformador que no incluya el fabricante y en todos los casos serán factibles de ser conectados a kit de emergencia.

L1: Artefacto cuadrado 200 x 200 mm, 12W, 800 lm.

L2: Artefacto cuadrado 600 x 600 mm, 28W, 2000 lm.

L3: Artefacto rectangular 300 x 600 mm, 36W, 3000 lm.

- Reflector LED

Será para uso a la intemperie con protección mínima IP65 con soporte de orientación metálico para fijar a mampostería o estructura. En todos los casos serán factibles de ser conectados a automatización sin el uso de contactor y tendrán una duración de uso superior a las 40.000 hs. a L /70



Estos artefactos producirán luz con temperaturas de color en un rango comprendido entre los 3500°K y 4000°K con el fin de lograr un equilibrio entre el mayor rendimiento lumínico y el bajo aporte de matices (máximo 3 pasos de Mc Adams o SDCM)

1=0 mayor a 0,9

**THD** menor 20%

Eficiencia mínima: mayor o igual a 80 lúmenes/watts.

Reproducción Cromática CRI en una escala de 100 debe ser mayor a 85

La alimentación será de 220V CA sin ningún tipo de transformador que no incluya el fabricante y producirán luz con temperaturas de color en un rango superior a los los 5700°K con el fin de lograr el mayor rendimiento lumínico.

El housing de estos artefactos será de aluminio inyectado con difusor de vidrio templado y pasa cable de caucho.

R3 : 30W 250 lm.

R5 : 50W 450 lm.

R20: 240W 20.000 lm. (Tipo alumbrado público)

### • 1.9 - ARTEFACTOS ELECTRICOS

Los artefactos a instalar deberán cumplir las siguientes especificaciones:

- Tipo V1: Ventilador de pared de Ø0,45m con ménsula oscilante, con buje de bronce auto lubricados, con motor monofásico, cuatro (4) aspas metálicas balanceadas, con muy bajo nivel de ruido, alcance de 5 metros con malla de protección de trama fina y base metálica.
- Tipo V2: Ventilador de pared de Ø0,80m con ménsula oscilante, con buje de bronce auto lubricados, con motor monofásico, dos (2) aspas metálicas balanceadas, con muy bajo nivel de ruido, alcance de 12 metros con malla de protección de trama fina y base metálica.
- Tipo EC: extractor de aire sucio de cocina, simple boca de aspiración, caudal de 700 m<sup>3</sup>/hora con motor de 1/3 HP.
- Tipo ET: extractor de aire sucio de cocina, tipo industrial, simple boca de aspiración, con motor de ½ HP caudal de 1600m<sup>3</sup>/hora.
- Tipo EB: extractor de aire para baño, simple boca de aspiración de 6", caudal de 190m<sup>3</sup>/hora con motor de 1/5 HP.
- Tipo SF: semáforo lumínico acústico con carcasa metálica, difusor de acrílico, indicador de la salida de los alumnos luminoso color rojo, campanilla de alarma en 12 ó 24V e interruptor pulsador ubicado desde la secretaría o dirección del establecimiento; estará conectado a un circuito independiente y exclusivo para este artefacto con la correspondiente protección termomagnética y diferencial.
- Tipo LA: artefacto lumínico acústico para baños de discapacitados, con indicador lumínico y acústico sobre el lado exterior de la puerta del sanitario, pulsador interruptor próximo a los artefactos sanitarios y susceptible de una acción manual por parte del usuario e indicador sonoro en la secretaria y cocina en forma simultánea; todo el dispositivo trabajará con una tensión de 12 ó 24V.
- Tipo CE: célula fotoeléctrica para carga de 10A con conexión de 10 Lux y desconexión a 50 Lux, tensión de funcionamiento a 220V y frecuencia de 50Hz. Las lámparas podrán ser de bajo consumo, lámpara clara, dicróica, reflectores etc. Mientras no superen los 2200Watts. Se utilizará para lograr el encendido automático de las luces cuando finaliza la luz solar.





**Nota:\* Donde sea posible se instalarán kit de baterías de luz de emergencia en artefactos de IUG. (Lineamientos de diseño).**

**Nota:\* Identificar líneas de iluminación de emergencia interrumpibles y no interrumpibles. (Lineamientos de diseño).**

**Nota:\* En cumplimiento de la ley de Eficiencia Energética (13.059) se sugiere el reemplazo paulatino de artefactos de iluminación por tecnología Led. (Lineamientos de diseño).**

#### • 1.10 - CIRCUITOS PARA USOS ESPECIFICOS

Son circuitos monofásicos o trifásicos que alimentan cargas no comprendidas en las definiciones anteriores (ejemplos: circuitos de alimentación de fuentes de muy baja tensión, tales como las de comunicaciones internas del inmueble; circuitos de alimentación de unidades evaporadoras de un sistema de climatización central circuitos para cargas unitarias tales como bombas elevadoras de agua circuitos de tensión estabilizada; etc.) sea por medio de conexiones fijas o por medio de tomacorrientes previstos para esa única función.

La utilización de estos circuitos en, oficinas y locales (unitarios) es suplementaria y no exime del cumplimiento del número mínimo de circuitos (771.8.1.3) y de los puntos mínimos de utilización (771.8.1.4) para cada grado de electrificación.

Los circuitos para uso específico se dividen en dos grupos:

c1) Circuitos para uso específico que alimentan cargas cuya tensión de funcionamiento NO es directamente la de la red de alimentación.

a) Circuitos de muy baja tensión de seguridad con tensión máxima de 24V (MBTS), en cuyas bocas de salida pueden conectarse cargas predeterminadas, sea por medio de conexiones fijas o de fichas y tomacorrientes para las tensiones respectivas, conforme a la norma I.R.A.M.-IEC 60309 utilizando el color correspondiente a la tensión de funcionamiento. La alimentación de la fuente de MBTS se realizará por medio de un circuito de alimentación de carga única (ACU) con sus correspondientes protecciones (Ver 771.18.3.5). Los circuitos de muy baja tensión no tienen limitaciones de número de bocas, potencia de salida de cada una, tipo de alimentación, ubicación, conexionado o dispositivos a la salida, ni de potencia total del circuito o de valor de la protección. Es responsabilidad del proyectista determinar esas características, cumpliendo lo establecido con carácter general en esta Reglamentación, y en particular la subcláusula 771.18.2.

b) Circuitos de alimentación de tensión estabilizada (ATE), destinados a equipos o redes que requieran para su funcionamiento, ya sea por prescripciones de diseño o necesidades del usuario, tensión estabilizada lo sistemas de energía ininterrumpible (UPS). Los dispositivos de maniobra y protección del circuito (o de los circuitos) ATE (interruptores manuales y fusibles, interruptores automáticos e interruptores diferenciales) se colocaran a partir de la o las salidas de la fuente en un tablero destinado para tal fin. En las bocas de salida pueden conectarse cargas monofásicas predeterminadas, sea por medio de conexiones fijas o de tomacorrientes tipo 2P T de 10 ó 20A, conformes a la Norma I.R.A.M. 2071, o de 16A, conforme a Norma I.R.A.M.-IEC 60309.

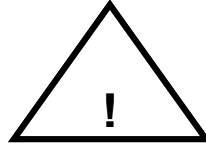
Con el objeto de diferenciar los tomacorrientes de circuitos ATE y evitar errores operativos, se procederá a instalar los tomacorrientes de la siguiente manera:

a) Tomacorrientes según Norma I.R.A.M. 2071: SE INSTALARAN TOMACORRIENTES DE COLOR ROJO. Además podrán utilizarse tomacorrientes para esta función de un color distinto al rojo, que deberán llevar el logotipo que se indica en el ítem siguiente (el triángulo deberá ser de color rojo).

b) Tomacorrientes según Norma I.R.A.M.-IEC 60309: se respetará el color según su tensión nominal (AZUL - 230Vca - y ROJO - 400Vca -) y deberá colocarse un autoadhesivo indeleble con la siguiente simbología y leyenda:

USO  
INFORMATICO

EQUIPAMIENTO

TOMA  
ESTABILIZADA / ININTERRUMPIDA

CON

TENSION

Los circuitos ATE deberán tener como máximo quince (15) bocas, sin limitación de potencia de salida de cada una, tipo de alimentación, ubicación, conexionado o dispositivos a la salida, ni de potencia total del circuito o de valor de la protección. Es responsabilidad del proyectista determinar esas características, cumpliendo lo establecido con carácter general en esta Reglamentación.

La alimentación a la fuente de tensión estabilizada o UPS se realizará por medio de un circuito de alimentación de carga única (ACU) con sus correspondientes protecciones.

- **1.11 - CANALIZACIONES Y CONDUCTORES PERMITIDOS**

Conductores aislados construidos según Norma I.R.A.M. 2.183 ó 62.267 colocados en cañerías, conductos o sistemas de cablecanal, embutidos o a la vista.

Conductores aislados según Normas I.R.A.M. 2.183 ó 62.267, color verde-amarillo, o desnudos, de acuerdo con Norma I.R.A.M. 2.004, en bandejas portacables con la única función de conductor de protección.

Cables pre ensamblados en líneas aéreas exteriores según Normas I.R.A.M. 2.164 Y 2.263, con neutro concéntrico de acuerdo con la Norma I.R.A.M. 63.001 y cables unipolares aislados en polietileno reticulado Norma I.R.A.M. 63.002.

- **1.12 - PUESTA A TIERRA**

Cada uno de los tableros, contará con su correspondiente puesta a tierra, ejecutada mediante jabalina de acero-cobre reglamentaria, con una caja de inspección de fundición a ras del piso. El valor de la puesta a tierra no será mayor 10 Ohm y de ser posible menor a 5 Ohm.

El diseño de este sistema debe ajustarse, para las instalaciones eléctricas normales, a la Norma I.R.A.M. 2.281: "Código de procedimiento para la puesta a tierra de instalaciones eléctricas" y a la Norma D.I.N./ VDE 0100. Para las instalaciones especiales se ajustará a lo prescripto por la Norma D.I.N./ VDE 0800: "Norma de puesta a tierra de instalaciones para telecomunicaciones".

- **1.13 - CONDUCTOR SUBTERRANEO**

En todos los casos las alimentaciones subterráneas se realizarán mediante la colocación de un conductor tipo subterráneo de acuerdo con norma I.R.A.M. 2.178 ó 62.266 debidamente protegido.

Los empalmes y derivaciones serán realizadas en cajas de conexión y deberán rellenarse con un material no higroscópico.

El fondo de la zanja será una superficie firme, lisa, libre de discontinuidad y sin piedras. El cable se dispondrá sobre una capa de arena de 0,10m a una profundidad de 0,70m respecto de la superficie del terreno cubriéndolo luego con arena de espesor 0,10m; como protección contra el deterioro mecánico deberán utilizarse ladrillos comunes.

Según "Reglamentación para la ejecución de Instalaciones Eléctricas en Inmuebles" de la A.E.A.- 771.12.4 - "Cables y canalizaciones subterráneas".



- **1.14 – SISTEMA DE PROTECCION CONTRA RAYOS (SPCR)**

Normativa vigente:

En 2007 la Asociación Electrotécnica Argentina (AEA) y el Instituto Argentino de Normalización y Certificación (IRAM) suscribieron un acuerdo de cooperación y complementación con el objeto de mejorar y ordenar estudios y publicación de Documentos Normativos en el campo de la Electrotecnia.

Documento de doble designación (este documento reemplaza a la norma IRAM de emergencia 2184-11: 2013/AEA 92305-11: 2013).

**-IRAM 2184-1/AEA 92305-1**

**Principios generales de la protección de los rayos de las estructuras, su contenido, las instalaciones y los servicios.**

**-IRAM 2184-2/AEA 92305-2**

**Evaluación de los riesgos. (Determinan la necesidad de protección, beneficios**

**-IRAM 2184-3/AEA 92305-3**

**Criterios sobre Diseño, Instalación y Mantenimiento de las medidas de protección contra los rayos para reducir daños físicos y los riesgos para las personas en una estructura.**

**-IRAM 2184-4/AEA 92305-4**

**Criterios sobre Diseño, Instalación y Mantenimiento de las medidas de protección contra los rayos para reducir las fallas en los sistemas eléctricos y electrónicos en una estructura.**

IRAM 2425 (Riesgos de daños producidos por descargas eléctricas atmosféricas)

IRAM 2426 (pararrayos con Sistema Cebado)

IRAM 2226 (pararrayos Punta Franklin Normalizada)

IRAM 2428 (pararrayos tipo Franklin y Accesorios)

IRAM 35 30 (guía general de seguridad personal)

La instalación de pararrayos en los edificios se realizara en los siguientes casos:

-Por Disposición de la Autoridad Competente.

Estado Nacional- Provincial- Municipal.

-Por exigencia de Compañías Aseguradoras de Riesgos en Convenios particulares.

-Por Decisiones Particulares que evalúen riesgos de muerte, incendios, destrucción de propiedad, etc.

**-En todos los casos la norma IRAM/AEA pasara a ser obligatoria.**

**-Se recomienda que los sistemas de protección contra los rayos sean diseñados e instalados, con materiales normalizados y certificados, bajo la responsabilidad de profesionales con incumbencias y competencias específicas, con la categoría que indique en cada caso la autoridad de aplicación correspondiente.**

**(Recomendación de la Comisión de Expertos de la AEA y del IRAM)**

- **1.15 – ALARMAS/ MONITOREO**

Todos los trabajos serán ejecutados de acuerdo con las reglas del arte de la construcción y presentarán una vez terminadas un aspecto prolijo, mecánicamente resistente, utilizándose en todos los casos materiales de primera calidad.

El Contratista indicará las marcas de la totalidad de los materiales que propone instalar, la aceptación de la propuesta sin observaciones no exime al Contratista de su responsabilidad por la calidad y características técnicas establecidas y/o implícitas en el pliego y planos.

### 1.15.1 - CENTRAL DE ALARMAS



Central de alarmas de 4 zonas tipo "X28", con panel de control PCS, kit de control remoto y sistema de batería de 12V 7A/H.

LED indicador de alarma en la zona de alto voltaje.

LED indicador de alarma en la zona de bajo voltaje.

LED indicador de batería baja.

Transmisión de señal de alarma a instalaciones remotas o una compañía de monitorización de seguridad

Microprocesador controlado con tecnología digital.

El sistema puede debe ser pre programado para satisfacer condiciones locales específicas.

Cualquier cambio se maneja mediante la modificación de los parámetros del microprocesador.

El rango de falsa alarma debe ser imperceptible debido a la tecnología del umbral de adaptación.

Las unidades deben responder a las condiciones cambiantes del lugar.

Discador que notifica a números de teléfono específicos.

Con conexión a sirena de alarma exterior anti desarme LQH.

#### 1.15.2 - SENSORES Y COMPONENTES PERIFERICOS

Teclado discador para clave de acceso, activación y desactivación.

Sirena interior S-22M.

Sensor infrarrojo MD-70R en pasillo y locales.

Con interruptores micro magnético, llamador y controlador 2028-MPX.

Detector de CO y gas natural o licuado según corresponda a cada instalación con salida de 12V para activación de alarmas sonoras y lumínicas.

Detectores de humo y temperatura.

#### 1.15.3 - CONDUCTORES:

Cables UTP categoría 5, desde la central de alarma hasta los diferentes sensores ubicados en los diferentes locales, en cañerías, cajas rectangulares y derivación de hierro semipesado. Los conductores deberán cumplir con las normas de la A.E.A. y las Normas I.R.A.M.

#### 1.15.4 - MONITOREO

Se implementará un sistema de tele medición a distancia en tiempo real que podrá ser observado y comandado, en determinados casos, desde la página que proveerá para tal fin que, esta dependencia. A la misma se podrá acceder de acuerdo al nivel de autorización de intervención el cual se otorgará al momento de determinar las responsabilidades del mantenimiento y control del edificio. Las variables detectadas por los sensores que se instalen en los elementos electromecánicos como así también las que se obtengan de las centrales de alarma (robo e incendio) de la escuela, se pondrán al alcance de los responsables en la mencionada página por medio de la red de internet que cuenta el establecimiento. De esta manera se tendrá una alerta temprana en la salida de servicio de los diferentes elementos evitando la suspensión de tareas en el colegio.

Para el desarrollo del sistema se empleará software libre.

Antes de la instalación del sistema, la contratista presentará el proyecto conjuntamente con el simulador a fin de ser aprobados por esta dirección.

Los elementos a controlar serán los siguientes:

1-Plantas depuradoras de efluentes cloacales en la totalidad de sus componentes y caudales.

2-Plantas de osmosis inversa, componentes y conductividad del producto.

3-Bombas elevadoras, de explotación, cloacales y pluviales.

4-Niveles de tanques de reserva, cisternas y pozos de bombeo.

5-Centrales de alarma, incluyendo detectores de gas y temperatura.

6-Servicios de agua corriente, electricidad e internet.

7-Presión de instalación contra incendio a base de agua.



8-La propia instalación de monitoreo también será factible de ser detectada ante una falla en la misma.

• **1.16 - RED DE TELEFONIA**

Todos los trabajos serán ejecutados de acuerdo con las reglas del arte de la construcción y presentarán una vez terminadas un aspecto prolijo, mecánicamente resistente, utilizándose en todos los casos materiales de primera calidad.

El Contratista indicará las marcas de la totalidad de los materiales que propone instalar, la aceptación de la propuesta sin observaciones no exime al Contratista de su responsabilidad por la calidad y características técnicas establecidas y/o implícitas en el pliego y planos.

**1.16.1 - CENTRAL TELEFONICA**

Tendrá dos (2) líneas entrantes y ocho (8) internos o tres (3) líneas entrantes y dieciséis (16) internos, con placa de adicionales, dos (2) internos balanceados, dos (2) internos inteligentes, portero convencional (4 hilos), portero busca personas (4 hilos) y cerradura eléctrica (2 hilos).

**1.16.2 - ESPECIFICACIONES TECNICAS**

Alimentación: 220VCA +/- 10%, 50Hz, 20W.

Líneas Internas: utilizan teléfonos estándar.

Conexión a través de borneras de auto presión.

Líneas Externas: Conexión a centrales públicas o privadas (15 a 100mA, 24 a 60 VCC), ya sea por tonos o por pulsos.

Protección contra tensiones y transitorios con semiconductores de última generación.

Conector americano RJ11.

**1.16.3 - ESPECIFICACIONES GENERALES**

Sistema de reseteo automático WATCH DOG.

Mantenimiento total de programación ante cortes de energía.

Temperatura de trabajo: 0° a 40°C.

Montaje sobre pared.

Dimensiones (mm): 205 (ancho) x 270 (alto) x 65 (profundidad).

Peso: 1,8 Kg.

Internet sin pérdida de velocidad.

Atención hasta dos frentes de portero.

Candado.

Códigos de internos virtuales y flotantes.

Alarma/Despertador.

Operación con Teléfonos Inteligentes. (Accesorio: Internos Inteligentes).

Música en espera.

Pre atención de llamadas externas.

Discado directo entrante a un interno (DISA). (Accesorio: Pre atendedor-DISA-fax).

Conferencia entre una línea externa y dos internos.

Conferencia entre dos líneas externas y un interno.

Campanilla de porteros en internos.

Busca personas con ding-dong.

**1.16.4 - CONDUCTORES**

Cables multipares de ocho (8) pares con malla de protección, desde la central telefonía hasta los teléfonos internos ubicados en los diferentes locales, en cañerías, cajas rectangulares y derivación de hierro semipesado. Los conductores deberán cumplir con las normas de la A.E.A. y las Normas I.R.A.M.



#### 1.16.5 - TELEFONOS INTERNOS

Tendrán discado por tono y pulso, de colgar, con mute, flash y rediscado, Conector americano RJ11, sistema universal.

#### 1.16.6 - PORTERO ELECTRICO

Se instalará un frente de portero eléctrico que será conectado al módulo correspondiente de la central telefónica. El módulo de portero eléctrico será totalmente compatible.

#### 1.16.7 - PARLANTE BUSCA PERSONAS

Parlantes de 4" en gabinetes de madera, pintados ó laqueados color negro, conectados a la central telefónica para la búsqueda de personas, se deberá calcular la impedancia de los parlantes en función de la cantidad de parlantes y tipo de central telefónica.

### • 1.17 - AULA DE INFORMATICA

#### 1.17.1 INSTALACION ELECTRICA Y DATOS

Dentro del marco del Programa Integral para la Igualdad Educativa el Ministerio de Educación, Ciencia y Tecnología de la Nación, las instalaciones para aulas de informática, deberán cumplir con las siguientes características:

Se preverán tres (3) circuitos para estabilizadores de tensión, cada uno alimentará a seis (6) computadoras; y al dispositivo activo de red (concentrador/ segmentador).

Todos los trabajos serán ejecutados de acuerdo con las reglas del arte y presentarán una vez terminadas un aspecto prolijo, mecánicamente resistente, utilizándose en todos los casos materiales de primera calidad.

El Contratista indicará las marcas de la totalidad de los materiales que propone instalar, la aceptación de la propuesta sin observaciones no exime al Contratista de su responsabilidad por la calidad y características técnicas establecidas y/o implícitas en el pliego y planos.

Todos los componentes de material plástico responderán al requisito de auto extingible a 960°C, 30/30 s, conforme a la norma I.E.C. 695.2.1.

Los interruptores automáticos termomagnéticos, se destinarán a la protección contra sobrecargas y cortocircuitos. Serán en todos los casos bipolares, con montaje tipo riel D.I.N. debiendo cumplir la Norma I.E.C. 947 y la Norma I.E.C. 898 para la capacidad de accionamiento y cortocircuito.

Los interruptores automáticos diferenciales, proporcionarán protección contra las corrientes provenientes de contacto indirectos producidas por defecto del aislamiento en aparatos puestos con referencia a tierra. El equipamiento se desconectará rápidamente cuando la corriente de falla alcance los 30mA, debiendo tener el equipo una vida útil media de 20.000 maniobras. Para la instalación de informática se solicita que el protector diferencial corresponda al tipo de protección diferencial "ID Súper inmunizados" y los interruptores termomagnéticos serán del tipo C60N. El Contratista deberá verificar el valor de la resistencia de puesta a tierra del conjunto, debiendo resultar inferior a 5 ohm; en caso de no lograrse este valor, se pondrán conectar en paralelo las necesarias a fin de alcanzar el valor establecido.

Los interruptores diferenciales serán del tipo corriente de disparo 30mA.

La provisión, montaje y conexionado entre el tablero seccional de la sala y los tomas previstos para cada usuario se efectuará la canalización con cablecanal entre tablero seccional y los usuarios, con canales separados (datos/ cableado eléctrico) de 100x50 de P.V.C. con tapa. El tendido de alimentación de la sala será del tipo cerrado.

La alimentación por línea de las tres (3) fuentes estabilizadas se efectuará por el toma previsto a tal efecto en los módulo tipo periscopio e independiente de aquellos destinados para la toma de datos (RJ45 hembra).

La colocación de los cables en el cablecanal deberá permitir sujetarlos cada 1,5m mediante precintos de material plástico; los recorridos del cablecanal deberán adecuarse a la coordinación



con las demás instalaciones y evitando la conducción por piso y efectuándose preferentemente por pared y alejado de calefactores o fuentes radiantes de calor.

El conductor de puesta a tierra de los componentes metálicos de la instalación, deberá ser multi filar, aislado de una sección mínima de 0,0025m<sup>2</sup> con los colores verde y amarillo previsto en Reglamentación de la A.E.A., 771.12.3.6

La provisión deberá incluir todos los accesorios como ser: elementos de fijación necesarios (dos por tramo), curvas, reducciones, anclajes, soportes, etc.

Los conductores de energía serán de cobre electrolítico, aislados en P.V.C., antillama con aislamiento de 1.000V y deberán cumplir según I.R.A.M. 2.183 y los de tipo subterráneo según Norma I.R.A.M. 2.178.

Todos los conductores serán conectados a los tableros y/o aparatos de consumo mediante terminales de tipo aprobados, colocados a presión mediante herramientas apropiadas, asegurando un efectivo contacto de todos los alambres y en forma tal que no ofrezcan peligro de aflojarse por vibración o tensión bajo servicio normal.

#### 1.17.1.1 - Canalización en sala de informática

Finalizados los trabajos, la Inspección de Obra efectuará las inspecciones generales y parciales que estime conveniente en las instalaciones, a fin de comprobar si su ejecución se ajusta a lo especificado en la documentación correspondiente, procediéndose a realizar las pruebas de aislamientos, funcionamiento y rendimiento que a su juicio sean necesarias.

Tales ensayos serán efectuados ante los técnicos o personas que designe la Inspección de Obra, con instrumental y personal que deberá proveer el Contratista.

A los efectos de pruebas de aislamiento deberá disponer de megóhmetros, con generación de tensión constante de 1.000 Voltios como mínimo. El valor mínimo de aislamiento aceptado será de 1.000 Ohms por Voltio de tensión.

Si la Inspección de Obra considera necesaria la realización de ensayos de cualquier otra índole, estos serán acordados previamente con el responsable técnico de la Empresa. Los gastos que originen los ensayos pruebas y análisis correrán a cargo del Contratista.

En caso de no resultar satisfactorias las pruebas efectuadas por haberse comprobado que las instalaciones no reúnen la calidad de ejecución, el correcto funcionamiento exigido o no cumplen los requisitos especificados, se dejará en el acto constancia de aquellos trabajos, cambios, arreglos o modificaciones que el Contratista deberá efectuar a su cargo para satisfacer las condiciones exigidas, fijándose el plazo en que deberá dársele cumplimiento, transcurrido el cual serán realizadas nuevas pruebas con las mismas formalidades.

Durante el plazo de garantía, el Contratista deberá solucionar a su cargo todos aquellos defectos o fallas que se produzcan en las instalaciones.

#### 1.17.1.2 - Ensayo de instalación eléctrica

Para las obras de cableado estructurado de escuelas para conexión en red de computadoras, es necesario observar las siguientes pautas estratégicas:

El cableado debe ser estructurado con topología estrella "Ethernet" para disminuir riesgos ante eventuales cortes o desconexiones en alguna parte del cableado; el cableado será UTP NIVEL 5.

El cableado debe cumplir con las normas de categoría 5 para UTP de la EIA/ TIA 568 A, y debe contar con una certificación de cumplimiento de las mismas.

Se pide que se cumplan certificadamente las normas (es decir con reportes de mediciones eléctricas estandarizadas realizadas con testers especiales), para evitar eventuales mal funcionamientos ó fuertes pérdidas de performance en la red que son de muy difícil detección sin este tipo de certificación.

La certificación del cableado consistirá en una serie de reportes generados directamente por testers electrónicos de índices que la norma (EIA/ TIA 568 A) acota (atenuación, Next, etc.). Dichos reportes serán generados por el proveedor y entregados a la Inspección de Obra, quien



constatará la veracidad de los mismos in-situ con el proveedor, y corroborará que se ajusten a norma. Es importante hacer notar que la certificación esta a cargo del proveedor, y por ende, éste debe contar con los mencionados testers electrónicos o debe subcontratar un servicio de certificación.

Los componentes provistos por el comitente incluyen los dispositivos activos de red (concentrador/ segmentador de 16 bocas rackeable) y fuente estabilizada. De manera que el proveedor deberá entregar los componentes del cableado y montaje (cables, bocas de pared, jacks, conectores, bandejas, patch panel, rack o caja de montaje) con el servicio de instalación tipo categoría 5 certificada. Además deberá proveer de un conjunto de tantos patch cords PC-Boca de Pared como bocas se instalen y otro de 16 patch cords de enlace Patch Panel-Hub.

#### 1.17.1.3 - Pautas para la implementación de redes

El patch Panel deberá tener espacio para hasta 24 bocas y deberá estar montado en un rack o caja de pared de 0,475m que tenga capacidad para hasta 4 unidades (no menos). El rack puede no tener luz interior, ni ventilación forzada, pero si debe ser cerrado en chapa

con estructuras laterales desmontables y puertas de acrílico con cerradura de seguridad, tener ventilación natural, y contar con un estante interno para el caso de dispositivos activos de red no rackeables.

El siguiente es un modelo de protocolo de mediciones que el proveedor deberá entregar como acreditación de certificación para cada enlace: Marca, certificaciones y descripción del equipo con el que se mide Mapeo de líneas (no debe haber cables cruzados).

Lista de los 10 peores casos de medición de DUAL NEXT entre pares en el rango 1 a 100MHz (incluyendo pares, margen y relación con el límite que especifica la norma Cat 5 -new-)

Peor caso de atenuación para cada par y relación con el límite que especifica la norma Cat 5 -new-.

Relación peor Atenuación / Longitud para cada par y límite de norma

Longitud de cada par.

Por lo menos, medidas de atenuación, NEXT y Return Loss, para el link básico y para el canal, en las frecuencias de 1, 4, 10, 20 y 100 MHz. La norma EIA/ TIA 568 establece los siguientes valores límite para Cat. 5, en las frecuencias solicitadas en el punto g:

#### 1.17.1.4 - Modelo de protocolo de mediciones

PARA EL CANAL:

Frecuencia (MHz)	Atenuación (dB)	NEXT (dB)	Return Loss (dB)
1	2.2	60.0	15.0
4	4.5	50.6	15.0
10	7.1	44.0	15.0
20	10.2	39.0	15.0
100	24.0	27.0	8.0

PARA EL ENLACE BASICO:

Frecuencia (MHz)	Atenuación (dB)	NEXT (dB)	Return Loss (dB)
1	2.0	60.0	15.0
4	4.0	51.8	15.0
10	6.4	45.5	15.0
20	9.1	40.7	15.0
100	21.6	29.3	10.1

En la prestación de Servicios Conexos se incluye el montaje, instalación y prueba de funcionamiento conforme a normas y protocolos de medición detallados en las especificaciones técnicas del Pliego, para la instalación suministrada.





- **1.18 – GENERADOR A GAS**

Serán para gas natural o licuado, modular, estacionario e insonorizado.

El arranque será totalmente autónomo y los mismos incluirán el tablero de comando y transferencia automática.

Estos equipos serán aptos para ser instalados en el exterior y deberán poseer gabinete de chapa de H<sup>0</sup>G<sup>0</sup>.

Poseerán controlador digital y registro de fallas.

La potencia será la necesaria para dar respuesta a los requerimientos de Equipos de presurización y/o potabilización y captación de agua aportando energía de baja distorsión armónica. Mínimo 5.6 Kva (Monofásico) a 22Kva (Trifásico)

Si bien serán elementos de bajo mantenimiento, serán factibles de ser monitoreados a distancia.

**Nota:\*Se instalarán generadores a gas en los casos que se implementen equipos de presurización de agua para uso sanitario o plantas potabilizadoras.**

## **2 - INSTALACION SANITARIA (corresponde ítem 12 presupuesto oficial)**

- **2.1-DESAGÜES CLOCALES**

### 2.1.1 – SIN SERVICIO DE RED

#### **Planta de Tratamiento de efluentes Cloacales:**

**Es requisito cuando el edificio tiene 50 o más habitantes/ usuarios y se vuelca por infiltración siempre que se vuelque a curso de agua.**

#### 2.1.1.1. POZO ABSORBENTE

Se ejecutará en un todo de acuerdo con el plano que se adjunta en el Pliego de la obra. Será de sección circular y se construirá en etapas a fin de proteger la integridad física de los operarios cuando se trabaje en terrenos en que el nivel freático sea superior al fondo del pozo a ejecutar. En todos los casos la losa de cierre estará por debajo del nivel del caño de vuelco.

#### 2.1.1.2. PLANTA DE TRATAMIENTO DE EFLUENTES CLOCALES

##### - PROYECTO

El oferente deberá proyectar y calcular la planta de acuerdo con la necesidad del establecimiento, teniendo en cuenta las siguientes pautas técnicas.

##### - ANTECEDENTES

Tendientes a obtener la provisión, instalación y puesta en servicio de la planta depuradora de líquidos cloacales, los oferentes deberán certificar instalaciones que avalen obras en el ámbito de la Pcia. de Bs. As., que sean índices elocuentes de: buena calidad, técnica eficiente, y además pongan de manifiesto que están preservadas por un responsable y adecuado servicio de mantenimiento, línea de repuestos, etc., se exige que la planta depuradora de líquidos cloacales y demás partes integrantes de este suministro e implantación que proponga colocar la Empresa Contratista, estén fehacientemente respaldados con por lo menos cinco (5) instalaciones, que en un todo, posean similares características a las requeridas en este Pliego, las cuales tendrán como mínimo cinco (5) años de antigüedad en perfecto funcionamiento.

Esta nómina deberá ser presentada por cuadruplicado con la anticipación mínima e indispensable al momento en que según el Plan de Obras, debe iniciarse esta parte específica de la misma y junto con los restantes requisitos exigidos para la aprobación, para si considerar, estudiar y valorar la proposición que se realice con la antelación necesaria.



#### - LEGISLACION VIGENTE

El efluente tratado deberá reunir las condiciones exigidas por la Ley 5.965 de protección de los efluentes de provisión y a los cursos y cuerpos receptores de agua y a la atmósfera. A tal efecto deberá cumplir con las normas generales para la confección de la documentación que establece la citada Ley y la Ley 12.257 que establece el régimen de protección, conservación y manejo del recurso hídrico de la Provincia de Buenos Aires.

#### - TRAMITES DE APROBACION

Previamente a la iniciación de los trabajos el Contratista presentará la documentación aprobada por los organismos oficiales ante el Departamento de Instalaciones Especiales y Tecnología, Subdirección Técnica, Dirección Planificación de la Dirección Provincial de Infraestructura Escolar.

#### - AUTORIZACION PARA LIQUIDOS TRATADOS

Será exigible la autorización de vuelco de líquidos tratados hacia el exterior del predio expedido por el Ente Oficial correspondiente incluyendo todos los derechos y gastos referentes a la misma.

#### - GENERALIDADES

La Empresa Contratista acompañará su propuesta con catálogos, especificaciones técnicas y marca de los elementos que proveerá e instalará.

#### - TRAMITES

El Contratista se encargará de todo gasto ó gestión de mano de obra, materiales, transporte, pruebas y demás, debiéndose dejar la instalación proyectada en perfectas condiciones de funcionamiento, debiendo tener ésta la aprobación de la Dirección.

#### - MUESTRA Y APROBACION DE MATERIALES

Los materiales deberán ser de la mejor calidad dentro de los de su tipo. El Contratista deberá presentar un muestrario de los materiales a emplearse con designación y características para cada uno de ellos.

Para las unidades, materiales y accesorios que por su naturaleza ó dimensiones no fuera posible la presentación de muestras, se presentarán catálogos, dibujos, esquemas, etc. con todos los datos técnicos necesarios, en idioma castellano, para su instalación y funcionamiento.

#### - ELEMENTOS DE CÁLCULO

El Contratista deberá presentar para su aprobación la totalidad de la instalación, ante los organismos oficiales.

El oferente deberá verificar las características de los elementos a instalar antes del Acto Licitatorio, en razón de las capacidades que se indican en Pliegos son netas y mínimas, debiendo incluir en la cotización todos los elementos necesarios para un correcto y normal funcionamiento, por cuanto no se aceptarán adicionales para cumplir con este requisito.

La instalación será entregada completa y en perfectas condiciones de funcionamiento.

Esto incluye el conducto y las bocas de registro necesarias hasta llegar al destino final, y las obras correspondientes para empalmar la instalación interna de la Escuela con el pozo de bombeo a construir.

Siendo el Contratista un especialista en el trabajo que realiza no podrá alegar ignorancia sobre cualquier error que apareciera en la presente documentación.

La Empresa proveerá y colocará sin reconocimiento adicional alguno, todos los elementos que siendo necesarios para el correcto funcionamiento del sistema no esté explícitamente detallados en las presentes especificaciones.



Con las ofertas se mencionará especialmente todas las marcas, modelos, etc. de los elementos ofrecidos.

#### - ANALISIS

Una vez construida la planta, se deberá poner a punto la misma, a efectos de que los análisis que se practiquen den los resultados exigidos por la Ley 5965.

#### - SISTEMA

La planta de tratamientos cloacales, deberá ser de proceso aeróbico, de bajos costos operativos y fijos, de funcionamiento sencillo, automático y altamente confiable.

Además, en la propuesta el Contratista deberá considerar el mantenimiento con provisión de materiales, insumos y repuestos por 12 meses, a partir de la finalización del período de garantía de las obras.

#### - PROCESO

El proceso a utilizar será digestión aeróbica de los barros. El sistema de inyección forzada de oxígeno estará integrado por un único equipo que cumpla con las etapas de aireación, distribución y mezcla completa en base a una emulsión aire-agua con corrientes ascendentes en la periferia y descendentes en el centro del reactor y recirculación de barros para su tratamiento y estabilización.

#### - OXIGENACION

El equipo destinado al proceso de oxigenación trabajará por un principio dinámico sin partes móviles; el único elemento de piezas móviles será la bomba impulsora, de tipo inatascable y bajo mantenimiento, siendo el uso de compresores contraindicado.

#### - CLORACION FINAL

La cloración final se efectuará con un equipo estático, también carente de piezas móviles, de funcionamiento automático y muy preciso é instalado a la salida de los líquidos tratados.

#### - TRATAMIENTO DE BARROS

El tratamiento de los barros se hará en un decantador secundario con sistema de recirculación automática al compartimento aeróbico del reactor.

#### - EVACUACION FINAL

La evacuación final tendrá el correspondiente permiso de la autoridad competente y se efectuará por medio de cañería de polietileno de alta densidad Ø0.063 en el caso que provenga de pozo bombeo o P.V.C. Ø0,110 cuando se conduzca por nivel. Tendrá una tapada mínima de 0,60m y será protegida mecánicamente con hormigón. Esta cañería será interceptada por bocas de registro en los cruces de calle o cambio de dirección para permitir la limpieza en caso de obstrucciones.

#### - REACTOR DE PROCESO

El componente principal de la planta de tratamiento será el reactor de proceso para un caudal calculado en un 20% mayor a la población escolar.

Los líquidos llegarán a la cámara de aspiración exentos de sólidos que pudieran dañar ú obstruir las bombas elevadoras. Para ello se deberá prever una cámara de rejillas, en acero inoxidable, con limpieza manual periódica.

#### - BOMBAS



En la cámara de aspiración se instalarán dos (2) bombas tipo cloacal, inatascables, con caudal de 25m<sup>3</sup>/h a 6m de altura, 2.850 r.p.m. comandado con reguladores de nivel tipo Flygt EMH 10 ó similares.

Las bombas deberán ser de álabe reducido, eje de cromo duro y buje de goma sintética, potencia mínima 2 HP La Contratista proveerá la instalación trifásica independiente para la planta a construir.

En caso de ser necesario, por mayor caudal incrementar la potencia de las bombas, éstas se sobredimensionarán en un 50%.

#### - EQUIPOS DE OXIGENACION

La oxigenación se efectuará mediante soplantes tipo Roots ó equivalentes, con un funcionamiento promedio de 8 horas / día, con un sistema estático con distribución anular combinado con sistema de mezcla total programada. El distribuidor irá montado con cañería de P.P. copolímero random Tipo 3, roscada y sellada de acuerdo normas I.R.A.M. 13.351/ 13.352 ó termofusionada, para una presión de 10Kg/cm<sup>2</sup>, con sus respectivas válvulas, piezas y accesorios. La transferencia de oxígeno se efectuará por medio de difusores estáticos o estacionarios.

#### - LIQUIDOS TRATADOS

El bombeo del líquido tratado se hará por un sistema modular, con regulación "on-off", del caudal parcializado a efectos de trabajar en los puntos óptimos de rendimiento de las bombas.

Se usarán dos (2) bombas tipo cloacal, inatascables tipo Flygt ó equivalente, y la cañería de vuelco entre la cámara de toma de muestras y del curso de agua cumplirá con las normas vigentes del municipio y la división de evaluación de proyectos de vertidos susceptibles de impactar en el ambiente dependiente de la Autoridad del Agua (A.D.A.). Los trámites correspondientes para su aprobación serán por cuenta y cargo de la Contratista.

#### - SEPARADOR DE BARROS

Para separar los barros se instalará un decantador secundario con capacidad apta para el caudal pico y su recirculación se efectuará automáticamente, conectado el depósito de los mismos con la zona de aspiración de los aireadores del reactor de proceso. Deberá regular la salida por medio de vertederos proporcionales de tipo "serrucho".

#### - CAUDAL DE SALIDA

El caudal de salida deberá ser neutralizado para eliminar virus y bacterias, usándose un equipo estático carente de piezas móviles de funcionamiento automático y preciso, y provisto de un tanque de cloro, además de emisores U.V. La cámara de contacto deberá ser tal que el tiempo de contacto sea no menor a 20 minutos.

#### - TABLERO DE COMANDO

Este tablero estará compuesto por protecciones termomagnéticas para cada uno de los componentes electromecánicos que componen la planta, temporizador para el soplante, contactores con bobina de muy baja tensión para cada una de las bombas del pozo de bombeo, puesta a tierra, llaves conmutadoras de bombas, indicadores luminosos de fases y protección diferencial y termomagnética general.

#### - CONSTRUCCION DE RECINTOS Y ACCESORIOS

Tanto el recinto de oxidación, como las cámaras de rejillas y aspiración, el decantador secundario, y los pozos de bombeo de entrada y salida, serán construidos en hormigón armado con sus respectivas tapas de inspección y escalerillas de acceso. La Contratista, proyectará y calculará la estructura de H°A°, contando con el estudio de suelo. Los que deberán presentarse a ésta



DPIE, para su aprobación antes del inicio de la ejecución de la planta. La zona correspondiente a la planta será limpiada y nivelada; se deberá prever iluminación del sector.

#### - GARANTIAS Y RECEPCION FINAL

La Contratista garantizará y mantendrá por el término de doce (12) meses, a contar de la fecha de recepción provisoria el total de la instalación, garantía que cubrirá la calidad de los materiales, ejecución correcta de los trabajos con arreglo a su fin, mantenimiento, funcionamiento y reparación de todos los equipos según lo indicado en el anexo de mantenimiento y operación, como asimismo adjuntar cuatro (4) juegos de planos según obra, en film poliéster y soporte magnético (en archivos .dwg) y carpetas de ingeniería de los equipos instalados, documentación ésta que será entregada antes de la Recepción Definitiva de la obra, a la Inspección de la Obra. Durante el período de garantía y mantenimiento la Contratista proveerá todos los insumos necesarios para tal fin.

La Contratista confeccionará una planilla de inventario de los equipos instalados en la que deberá constar: N° de orden, maquinaria, marca, modelo y fecha de instalación, por triplicado las que serán firmadas por la misma, por la Asociación Cooperadora y la Dirección del Establecimiento. Una copia quedará archivada en el mismo, otra copia será girada a la Dirección Provincial de Infraestructura Escolar para su seguimiento y la restante quedará en poder de la Contratista.

#### 2.1.2 - EXTENSION DE RED

En el caso de que sea necesario realizar esta tarea, la misma estará a cargo totalmente de la Empresa Contratista y en el caso de que esta no esté habilitada por la distribuidora del servicio de la zona del establecimiento para realizar este tipo de obras, deberá subcontratar la ejecución del tendido a una empresa habilitada para tal ejecución. Las características constructivas como tapada, cruces de calle, materiales a utilizar y cámaras de registro serán dadas por la distribuidora del servicio ante quien la Contratista realizará la totalidad de las presentaciones para el permiso de obra, habilitación y permiso de vuelco.

#### 2.1.3 - CAÑERIAS

El tendido de los desagües cloacales primarios y secundarios se realizarán utilizando caños, curvas, ramales, piletas de piso y bocas de acceso de P.V.C de 3,2mm, o sistemas de PP con junta de goma.

En todos los casos se respetarán pendientes reglamentarias.

Los sifones de doble acceso para pileta de cocina, serán de goma con acceso para limpieza.

Se emplearán piletas de patio de P.V.C. de la misma marca y líneas de las cañerías utilizadas, en plantas altas tendrán adaptador para regular la altura total. En plantas bajas se apoyarán en base de hormigón pobre, con sobrepileta de mampostería asentada en concreto y revocadas del mismo modo que las cámaras de inspección.

Las piletas de patio y bocas de desagüe abiertas tendrán marco y reja de bronce, de 0,004m de espesor, a bastones, reforzadas y cromadas, sujetas al marco con 4 tornillos del mismo material.

#### 2.1.4 - CAMARAS DE INSPECCION

Se ejecutarán cámaras de inspección de mampostería de ladrillos comunes con azotado interior o en su defecto se proveerán y colocarán cámaras prefabricadas de Hormigón Armado.

En ambos casos llevarán tapa y contratapa. Los cojinetes se realizarán respetando los radios adecuados.

Las tapas ubicadas en sectores de tránsito peatonal, tendrán marcos con bastidor de hierro ángulo cincado, con losa de hormigón armado de 0,06m de espesor, sobre la que se ejecutará un mortero de asiento para la colocación del piso correspondiente, con asas de hierro redondo macizo cincado de Ø 0,0012m en forma de "u" invertida con tuercas cincadas ocultas en piso,



apoyadas sobre bastidor de hierro ángulo cincado y contratapas de hormigón armado de 60mm de espesor, selladas con material pobre.

Las medidas de estas serán de 0.60 x 0.60 ó 1.06 x 0.60m según la profundidad o cantidad de caños que vuelquen a estas.

En el caso que se empleen cañerías de PP con junta de goma se podrán emplear cámara de inspección del mismo material.

#### 2.1.5 - TAPADA

La tapada máxima de la instalación cloacal será la establecida por la distribuidora del servicio para la conexión a colectora.

#### 2.1.6 - VUELCO

En los casos que se vuelque a pozo absorbente, la cañería de entrada no podrá estar en ningún caso por debajo del nivel de napa freática. En el caso de que la longitud de la instalación o el nivel de la napa no lo permita, se instalará un pozo de bombeo cloacal con cañería de impulsión de PEAD Ø0.050m protegida mecánicamente.

#### 2.1.7 - INTERCEPTOR DE GRASA

Será de mampostería de ladrillos comunes revocados con mortero de concreto sobre una losa de H°A° y tendrá una capacidad superior a 500 l y no inferior al volumen de vuelco de todas griferías que lo hagan a este interceptor. La profundidad en ningún caso será superior a 0,80m. La entrada y salida se efectuará por medio de curvas de P.V.C. Ø 0,110m. Tendrá dos tapas de chapa de acero transitable con marco de hierro ángulo y manijas de embutir de hierro redondo, todo protegido con pintura epoxi.

#### 2.1.8 - CAMARAS SEPTICAS

Estas deberán garantizar la residencia de los líquidos durante 24hs para lo cual se deberá considerar la capacidad máxima de alumnos que puede alojar el establecimiento y contarán con cámaras de inspección de entrada y salida en todos los casos.

Serán de hormigón armado con doble malla electrosoldada Ø 0,008m c/0,15m en ambas direcciones y en los encuentros de tabiques o de estos con losa de fondo el hierro se introducirá como pata 0,50m y el recubrimiento mínimo será de 0,05m. El hormigón a utilizar deberá tener impermeabilizante del tipo "kin" de "Modulo" (compuesto químico en polvo). El acabado superficial se realizará en concreto con aditivo impermeabilizante alisado a llana.

#### 2.1.9 - POZO DE BOMBEO CLOACAL

Se construirá con las mismas características que se referencian para las cámaras sépticas y en su interior se alojarán dos bombas tipo cloacal, inatascables, sumergibles estacionarias con caudal de 25m³/h a 6m de altura, 2.850 r.p.m. comandado con reguladores de nivel tipo Flygt EMH 10 ó similares. Estas deberán ser de alabe reducido, eje de cromo duro y buje de goma sintética, potencia mínima 2HP La Contratista proveerá la instalación trifásica independiente para la planta a construir. La cañería de impulsión dentro de este pozo será de PP termofusión y la horizontal será de PEAD Ø 0,063 con la mínima tapada posible y protección mecánica. El volumen mínimo a alojar será de 3m³ el lado mínimo del recinto será de 1,20m a fin de permitir el acceso de un operario.

### • 2.2 - DISTRIBUCION DE AGUA FRIA Y CALIENTE

#### 2.2.1 - IMPULSION A TANQUE DE RESERVA

En los casos de que el establecimiento cuente con agua corriente se instalarán cisternas desde las cuales se elevará el agua a los mencionados tanques. La impulsión se hará por medio de dos bombas eléctricas (ver ítem electromecánica) según se indica en este pliego y la cañería de



impulsión será de PP con unión de piezas por termo-fusión, engrampada convenientemente a muros o estructura y con la correspondiente junta anti vibratoria y válvulas de retención para cada una de las bombas. Las bombas actuarán como principal y reserva respectivamente y contarán con llaves de paso esféricas a la entrada y salida de forma tal que permita el desmonte de las mismas sin generar salida de servicio del sistema de impulsión.

#### 2.2.2 - EXTENSION DE RED

En los casos en que sea necesario realizar esta tarea, la misma estará a cargo totalmente de la Empresa Contratista y en el caso en que ésta no esté habilitada por la distribuidora del servicio de la zona del establecimiento para realizar este tipo de obras, deberá subcontratar la ejecución del tendido a una empresa habilitada para tal ejecución. Las características constructivas como tapada, cruces de calle y materiales a utilizar serán dadas por la distribuidora del servicio ante quien la Contratista realizará la totalidad de las presentaciones para el permiso de obra, habilitación y permiso de conexión.

#### 2.2.3 - CAÑERÍA

Al efecto de realizar el tendido de cañerías para agua fría y caliente, salvo en casos que se indique otro tipo de material, se utilizarán caños y piezas de polipropileno con uniones por termo fusión, con accesorios del mismo tipo, marca y material, con piezas para la interconexión con insertos de bronce roscados, y para los cambios de material donde corresponda. Todo caño no embutido se instalará con soportes tipo "C" Olmar y fijadores para cada diámetro, estos soportes se distanciarán dentro de los espacios que determinan el fabricante, en ninguno se excederán los 20 diámetros de tubo y/o máximo 1,50m.

Las cañerías en contrapisos se protegerán con envuelta de papel y se cubrirán totalmente con mortero de cemento.

Se deberá prever la debida protección en exteriores, en todos los casos antes de ser cubierta se recubrirá toda la cañería con papel fieltro asfáltico.

Se proveerán y colocarán llaves de paso esféricas de bronce cromado, excepto Ø0,019m y Ø0,013m que serán LL.P. total para fusionar.

##### 2.2.3.1 – BOMBA RECIRCULADORA AGUA CALIENTE SANITARIA

Se emplearán para obtener agua caliente en forma inmediata en griferías de ambas aguas. Serán equipos específicos a tal fin, es decir, no se permitirá el uso de bombas centrífugas, periféricas, recirculadoras de calefacción o ningún tipo que no sea el enunciado.

El sensor de temperatura de retorno podrá estar incorporado al equipo o podrá ser externo.

El nivel de eficiencia energética será el más alto inversamente al nivel de ruido.

Estos equipos serán factibles de ser comandados por temporizadores que podrán ser incorporados o externos como así también ser monitoreados.

Las potencias y caudales serán los mínimos necesarios para dar respuesta a la instalación a la que se incorpora el equipo, siendo para esto necesario realizar el correspondiente cálculo de pérdidas por disipación de las líneas a las que sirve la bomba.

**\*Cuando se instalen bombas recirculadoras se deberán instalar temporizadores programables a fin de apagar el equipo en los lapsos que el establecimiento se encuentre cerrado. Estos temporizadores serán horarios y semanales.**

**Cuando se empleen bombas que recirculen utilizando la línea de agua fría de las griferías de ambas aguas, estas se alimentarán de la misma bajada tanto en agua fría como caliente.**

**Se instalarán en forma inmediata a la alimentación de agua del calentador al que se incorporan. (Lineamientos de diseño)**

##### 2.2.3.2 – TERMOTANQUES

- Tipo TTE1: termotanque eléctrico de capacidad 50 litros en posición vertical, con aislación de poliuretano expandido, tanque interno de acero recubierto con porcelana vitrificada a 900°C,



termostato ajustable, doble relé de temperatura, con válvula de corte de seguridad que intervenga cuando la presión supere los 8Bar, ánodo de magnesio. De una potencia de 1.2KW.  
- Tipo TTE2: termotanque eléctrico tecnología heat pump/ heat pump + resistencia eléctrica (bomba de calor), capacidad 190/300l en posición vertical, con placa aislante de 55mm de poliuretano ciclopentano de alta densidad, potencia 0.40/ 3.40 Kw -0.78/ 3.93 Kw. Protector de presión alta, protector de sobrecarga, controlador y protector de temperatura, protector de fuga eléctrica. Control electrónico, sensores de temperatura en entrada y salida de agua válvula de alivio de presión. Ánodo de magnesio 15/35

#### 2.2.4 - COLECTOR DE TANQUE DE RESERVA

Se realizarán en PP copolímero random con uniones por termo fusión o P.V.C. con junta de goma tipo PBA con válvulas esféricas de bronce y tubos con insertos de bronce roscado. En el caso que el colector a ejecutar corresponda a un tanque de H°A° mixto, es decir que contenga agua para servicio contra incendio y servicio sanitario este se realizará en bronce, acero inoxidable o hierro galvanizado. El sellado de roscas se realizará con sellador específico para instalaciones sanitarias realizadas con el correspondiente material.

#### 2.3 - ARTEFACTOS, ACCESORIOS Y GRIFERIAS

Los artefactos y broncerías serán los indicados en la planilla de cómputo y presupuesto y/o planos respectivos, responderán a las marcas y modelos que se detallan en planilla de sugerencia de marcas para cada caso, incluyendo todos los accesorios necesarios para su correcto funcionamiento, siendo las conexiones de agua cromadas flexibles metálicas o malladas tipo "FV" y en cualquiera de los casos con rosetas para cubrir los bordes del revestimiento, los tornillos de fijación serán de bronce. Todos los artefactos que a juicio de la Inspección de Obra no hayan sido perfectamente instalados, serán removidos y vueltos a colocar.

### • 2.4 - DESAGÜES PLUVIALES

2.4.1 - COLECTOR PLUVIAL DE H°A° CON LOSETASerá de H°A° y los detalles formales y constructivos corresponderán a plano que se adjunta en los casos que la obra cuente con este ítem. El fondo tendrá pendiente mínima para el escurrimiento pluvial y la parte menos profunda de este colector será de 0,05m.

#### 2.4.2 - VERTICALES DE HIERRO FUNDIDO

Las bajadas pluviales se ejecutarán utilizando caños y piezas de F°F° de Ø0.100m y de 0,006m de espesor; las juntas (calafateado) se realizarán con plomo de lingote o sellador sintético a tal fin según especificaciones del fabricante; irán sujetos a pared mediante grampa tipo omega colocadas cada 0, 50m.

#### 2.4.3 - HORIZONTALES DE P.V.C.

Los desagües horizontales se ejecutarán en diámetros Ø0.110m y Ø0.063m (según plano) utilizando caños y piezas de P.V.C. reforzado de 0,0032m de espesor cuyas uniones se realizarán con adhesivo aprobado o PP con junta de goma doble labio.

El precio unitario estipulado comprende la ejecución de zanjas; para lo cual el fondo de las excavaciones serán perfectamente nivelada y apisonada, sus paramentos laterales serán perfectamente verticales, debiéndose proceder a su contención por medio de apuntalamiento y tablestacas apropiadas, si el terreno no se sostuviera por sí mismo en forma conveniente.

#### 2.4.4 - BOCAS DE DESAGÜE ABIERTA

Rejillas para desagüe de patios de 0,40x0,40m y/o 0,50x0,50m en mampostería de ladrillos comunes de 0,15m de espesor revocado en su interior con mortero de cemento 1:3 alisado a la llana. Dicha mampostería se apoyará sobre una losa de H°A° de 0,10m de espesor. Marco y reja de hierro fundido.

#### 2.4.5 - EMBUDOS SOBRE LOSA





Se utilizarán embudos de hierro fundido de Ø0.100m con rejilla superior o lateral según corresponda.

- **2.5 - TANQUES DE RESERVA Y CISTERNAS**

2.5.1 - TANQUES DE RESERVA PARA EDIFICIOS SIN TANQUES DE RESERVA MIXTOS PLASTICO (polietileno) tri-capa Debe contar con certificación IRAM 13.417/2014 (apto para almacenamiento de agua potable). La superficie de la cara interna debe ser lisa (no rugosa). Que tenga una capa (interna o externa) negra (evita la formación de algas en el interior. Que la capa externa contenga aditivo UV8.

A<sup>o</sup>, de acuerdo a lo indicado en planos y memorias de cada obra en particular.

En ningún caso se permitirá el uso de tanques de F<sup>o</sup>C<sup>o</sup> o PRFV para el almacenamiento de agua para consumo humano.

2.5.2 - TANQUES DE RESERVA PARA EDIFICIOS CON SISTEMA CONTRA INCENDIO

En el caso que el edificio cuente con sistema contra incendio el T.R. será de H<sup>o</sup>A<sup>o</sup>. La altura mínima interna de estos T.R. será de 1,80m y las puertas de acceso serán superiores y de cierre hermético.

2.5.3 - CISTERNA

Cuando el edificio cuente con cisterna esta tendrá una capacidad no inferior al 20% del volumen del TR al cual abastece. Respecto de los materiales a utilizar se aplicará el mismo criterio que para T.R.

Cuando el fondo de la cisterna se encuentre por debajo del nivel de desagüe pluvial, la válvula de limpieza volcará a pozo de bombeo. La entrada de agua de estos elementos de reserva tendrá una altura máxima de 1,80m.

2.5.4 - TAPAS DE ACCESO

Para el acceso superior tanto de tanques de reserva, cisternas o pozos de bombeo se emplearán a tapas de 0,60 x 0,60m de chapa de acero N°16 galvanizado con herrajes del mismo material y cerraduras que impidan el paso de alumnos o personal docente.

- **2.6 - PERFORACION PARA CAPTACION DE AGUA SUBTERRANEA**

Apta para consumo humano según lo establecido por el Código Alimentario Argentino (artículo 982).

2.6.1 - INTRODUCCION

La perforación será ejecutada en un todo de acuerdo con los reglamentos y normas de: la ex Obras Sanitarias de la Nación, de las empresas Concesionarias de Aguas, y de la Ley 12.257 que establece el régimen de protección, conservación y manejo del recurso hídrico de la Provincia de Buenos Aires.-

El oferente deberá presentar para su aprobación la totalidad de la instalación. Deberá verificar las características de los elementos a instalar antes del Acto Licitatorio, debiendo incluir en la cotización todos los elementos necesarios para un correcto funcionamiento, por cuanto no se aceptarán adicionales para cumplir con este requisito.

La instalación será entregada completa y en perfectas condiciones de funcionamiento. El agua obtenida será apta para consumo humano, de acuerdo con lo establecido por el Código Alimentario Argentino.

Siendo el oferente un especialista en el trabajo que realiza no podrá alegar ignorancia sobre cualquier error que apareciera en la presente documentación.

La Empresa Contratista proveerá y colocará sin reconocimiento adicional alguno, todos los elementos que siendo necesarios para el correcto funcionamiento del sistema no este explícitamente detallado en las presentes especificaciones.



### 2.6.2 - ESTUDIOS PREVIOS

Es aconsejable previo a la realización de la perforación de explotación definitiva realizar una serie de estudios previos detallados. Con estos estudios se lograra proyectar la perforación a construir, diámetros de entubamiento, longitudes parciales y finales, determinar la capacidad de explotación del acuífero, etc.

### 2.6.3 - PERFORACION DE RECONOCIMIENTO PREVIO (POZO PILOTO). PERFILAJE ELECTRICO

En el lugar establecido se realizara una Perforación de Reconocimiento previo de diámetro reducido, hasta una profundidad proyectada o estimada, efectuando una toma de muestras de los distintos estratos y analizando los sedimentos obtenidos. Esta perforación de cateo garantiza la correcta ubicación de la Perforación de Explotación definitiva así como la optimización de los resultados requeridos. Debe realizarse en toda perforación que supere las 6" de diámetro o donde el terreno sea desconocido.

Se deberán tomar muestras cada 1,50 metros de avance. Sobre las muestras del acuífero principal se efectuara un análisis granulométrico, a fin de determinar la ranura de los filtros a instalar, y la granulometría de la grava a emplear como apoyo del segmento filtrante.

Podrá realizarse un Perfilaje Geofísico de la perforación o bien de Conductividad Eléctrica de Potencial Espontáneo y Resistividad de las capas atravesadas. Se emitirá un informe donde se dará detalle de curvas que constituyen el Perfil Eléctrico del Pozo, su interpretación, niveles acuíferos más permeables para la ubicación de los tramos filtrantes de la captación y proyecto definitivo del Pozo de Explotación a construir, al Perfil Estratigráfico de las muestras obtenidas en la Perforación de Reconocimiento.

Los datos obtenidos en estos estudios quedaran como antecedentes para futuras Perforaciones a construir en la zona.

### 2.6.4 - PERFORACION DE EXPLOTACION

Una vez ajustado el proyecto con los datos obtenidos de la Perforación de Reconocimiento se prolongará la perforación hasta atravesar las tres cuartas partes del estrato impermeable donde se hincara el caño camisa de  $\varnothing$  0,100 a 0,150m o mayor diámetro, dependiendo del caudal requerido. Se continuara perforando por el interior del mismo utilizando mechas expansivas dentro del manto acuífero hasta la profundidad total proyectada, donde se bajará una unidad filtrante acorde a la granulometría de los estratos y del caudal a extraer, por 6 metros aproximadamente de longitud (o mayor) con caño portafiltro del mismo diámetro.

Se colocará grava en el espacio anular comprendido entre el caño camisa y la unidad filtrante, segmento que se obturara con un cierre hermético.

Se instalará una electrobomba sumergible para realizar un ensayo de bombeo que determine el nivel estático y dinámico de la napa, depresión y rendimiento o caudal específico para determinar la capacidad del acuífero a explotar.

Se tomaran muestras de agua en bidones de 2 litros, a los efectos de realizar un análisis químico y bacteriológico de agua completo en laboratorio, entregando un informe técnico detallado con los resultados de dicho análisis.

Finalizada la misma, se desmontará el equipo de bombeo y se cegará la Perforación Piloto según las especificaciones del presente Pliego, para evitar la posible contaminación provocada por una perforación abierta sin uso.

#### 2.6.4.1. - Perforaciones para captación de agua potable

La perforación semisurgente se efectuará a primera napa ascendente (acuífero Puelche), y/o hasta la profundidad necesaria, para obtener agua apta para consumo humano.

Sean en terreno Pampeano o terreno Puelche; debe tomarse estricto cuidado de que la construcción no presente defectos constructivos que provoquen la contaminación del pozo y consecuentemente la napa a explotar.



#### 2.6.4.2 - Ubicación de la perforación

El presente, normaliza la construcción de todo tipo de perforación profunda y tiene como fin preservar el recurso potable hídrico subterráneo, en primera medida y la no-sobreexplotación del mismo, preservando a su vez la fuente de agua potable.

La perforación se ubicará en el sector determinado por el inspector, siempre que se presenten fieles antecedentes de que en la ubicación propuesta no se encuentra cañería de agua, gas, teléfono, energía eléctrica u otra conducción, siendo a su vez responsable de cualquier inconveniente que fuera consecuencia de la construcción del pozo, cuando estos registros no fueren los correctos. En predios particulares deberá ubicarse distante 2 metros de la línea municipal y 5 metros del pozo ciego.

Bajo ningún concepto podrán ejecutarse perforaciones en terrenos bajos o anegadizos; el nivel superior del pozo debe estar en una cámara de hormigón, de 0,50x0,50x0,50m por encima del nivel de inundación para evitar contaminaciones de la napa o mezclas de aguas.

En caso de instalarse en cámaras subterráneas las mismas deberán tener tapas con cierres totalmente herméticos y con un desagüe de 0,30x0,30m evitando que dicha cámara quede con agua luego de una precipitación.

#### 2.6.4.3 - Metodología de construcción de perforación para agua potable

##### 2.6.4.3.1. - Encamisado

Se procede a la ejecución de la perforación (luego de la realización de la perforación de reconocimiento sugerida). Montados los equipos de perforación en la ubicación definitiva abriendo los canales de inyección y perforando con trépanos de  $\varnothing 0,100\text{m}$  exterior de las uniones de la cañería de aislación a emplearse; se perforará hasta atravesar las tres cuartas partes del estrato impermeable, arcilla gris plástica o loes pampeano muy arcilloso.

Durante la marcha de la perforación se verificará la verticalidad de la misma y el terreno atravesado, cuidando especialmente la llegada a la capa de arcilla impermeable que separa el acuífero a captarse de la superior napa freática.

Llegada a la profundidad se realizará el entubamiento del caño camisa según los materiales y uniones expuestas en el presente Pliego.

##### 2.6.4.3.2 - Cementación

El presente Pliego expone expresamente el método de cementación de Perforaciones lo cual deberá realizarse en la totalidad de los pozos a construir y por el método más abajo mencionado ya que garantiza totalmente la aislación de la napa freática contaminada.

La cementación se realizará en el espacio anular comprendido entre la cañería de camisa y la perforación, a inyección por bomba de abajo hacia arriba, en forma tal que el cemento llegue a la superficie del terreno. Finalizado este relleno se desmontará la cañería del cementado y se dejará fraguar por un período no inferior a 24 horas. Es condición que la dosificación sea tipo "lechada de cemento" (30 litros de agua por cada 50kg de cemento).

Es básico que el diámetro de la perforación sea 0,10m superior a las uniones de cañería de camisa para el ingreso de la cañería de cementación de 0,0375 de diámetro para que ésta se efectúe correctamente.

La Inspección de Obra podrá pedir la prueba de estanqueidad correspondiente.

##### 2.6.4.3.3 - Instalación de tuberías filtro, portafiltro y engravado

Luego de instalada y cementada la cañería de camisa se continuará perforando por el interior de la misma con mechas hasta llegar al manto acuífero a explotar (de acuerdo con lo estipulado en los estudios previos) y se instalará la unidad filtrante compuesta por: 1 tapón de fondo o caño depósito, cañería filtro y portafiltro (en los metrajés que sean necesarios), debiendo quedar la parte superior 2 metros como mínimo por sobre la profundidad del caño camisa. Dicho cruce no deberá ser menor a 2 metros. Luego se engravará la totalidad del espacio anular filtrante entre la perforación y la unidad filtrante con grava seleccionada según la granulometría del terreno. Las relaciones "arena / grava / ranura de filtro" serán respetadas con expreso cuidado ya que el empaque de grava es la única forma de evitar el temido ingreso de arena al pozo de explotación.



El bombeo con arena destruye rápidamente los equipos de bombeo (particularmente) sumergibles, afectando, además, a todo el sistema de distribución (tanques, tuberías, grifos, artefactos, sistemas de riego), además del deterioro del acuífero al extraer parte de su formación.

Luego el espacio anular comprendido entre el caño camisa y el caño sostén de filtro se obturara con un cierre hermético.

#### 2.6.4.3.4 - Materiales

Los materiales a utilizar deberán garantizar una vida útil de una perforación en un mínimo 10 a 25 años, garantizando, además, la no-contaminación del recurso por fracturas o uniones defectuosas en los entubamientos ya que el presente Pliego fija condiciones estrictas en cuanto a usos de materiales que hayan sido probados para tales fines en organismos oficiales:

- a) Cañería camisa será de P.V.C. Se adjunta planilla de diámetro y espesor mínimos y tipo de unión a utilizar según cada caso. Cualquier otro material fuera del diámetro y espesor, aquí detallados, no será aceptado debido a que la totalidad de los mismos fueron probados en laboratorio para la resistencia de terreno y para los caudales especificados.
- b) Cañería prolongación y cola de filtro de P.V.C. o PPP.
- c) Embudo reductor (cupla reducción)
- d) Cañería Filtro podrá ser de malla de P.V.C., malla REPS de acero inoxidable o acero inoxidable ranura continua.
- e) Cierres herméticos: Podrán ser de goma, cemento o canto rodado
- f) Prefiltro de grava: la grava silíceo podrá tener origen de Paraná o Río Cuarto, debiendo reunir las condiciones de granulometría especificada según análisis granulométrico y la total o casi ausencia de MICA.

#### 2.6.4.3.5 - Pruebas de alineamiento y verticalidad

Se podrá solicitar realización de estas pruebas. Se considerara satisfactorio el alineamiento de la entubación, cuando un caño de acero de 12 metros de longitud de diámetro exterior menor de 0,031m al de la cañería de revestimiento y acompañante de filtro pueda recorrer libremente dentro de estos desde el nivel de terreno hasta la reducción.

La verticalidad se considerara satisfactoria cuando a todo lo largo de la cañería camisa y acompañante de filtro desde el nivel de terreno hasta la reducción no se aprecie en su eje una desviación superior a los 0,004m. Por cada metro de profundidad. Los elementos necesarios serán suministrados para dichas pruebas por la empresa perforadora.

#### 2.6.4.3.6 - Instalación de equipos de bombeo

En las perforaciones de captación de agua los diámetros proyectados, tanto del caño camisa como del caño filtro, deberán estar de acuerdo con el caudal de extracción. Aunque una electrobomba sumergible por su poco diámetro y su gran caudal pueda instalarse en una cañería de diámetro pequeño no significa que el pozo esté en condiciones de extraer ese caudal. Se fija para un caudal de extracción de hasta 10.000 litros/hora, los siguientes indicadores: el diámetro mínimo del caño camisa será Ø4"y caño filtro Ø2", longitud mínima 4 metros, en función del caudal de extracción. No se deberán instalar bombas de mayor caudal en pozos de diámetro menores a los fijados debido a que esto provoca que la perforación este trabajando sobre exigida esto hace que se reduzca la vida útil ya que en poco tiempo puede llegar a arrastrar sedimento provocando una alteración de la formación, además, sobre explota al acuífero lo cual podría en algunos casos provocar avances de frentes salinos de napas de niveles inferiores.

#### 2.6.4.3.7 - Provisión e instalación de tablero eléctrico para comando de electrobomba (en caso que no sean de frecuencia variable)

Provisión y colocación de un tablero en gabinete homologado con grado de protección adecuado, La totalidad de los elementos estarán dimensionados de acuerdo con la capacidad instalada y/o en un todo de acuerdo con la documentación específica. Los mismos deberán ser montados sobre soportes, perfiles o accesorios dispuestos a tal efecto. Según "Reglamentación



para la ejecución de "Instalaciones Eléctricas en Inmuebles" de la A.E.A.- 771-20 "Tableros Eléctricos".

El mismo comandará una bomba sumergible de agua de 1½ HP monofásico, con interruptor termomagnético y diferencial en función de corte general, circuito de comando en sistema de protección para baja tensión de 24V, con transformadores, relé y elementos apropiados para tal fin; contactores individuales para circuito de potencia, relé térmico de sobreintensidad, con protección por falta de fase, fusible protección de relé por cortocircuitos; auxiliares luminosos indicador de puesta en marcha y falta de fase, interruptor manual, posición normal o automático para comandos a distancia de tanque reserva, bornera de conexión adecuada, conductor de alimentación hasta la bomba sumergible en conductor subterráneo de doble vaina normalizado tetrafilar de 0,00 25m<sup>2</sup> como mínimo, (para opción trifásico, alternativa equipo de emergencia), empalme con bornera de conexión en caja tipo estanco, prensacable y accesorios apropiados, ubicado en el interior del nicho previsto para tal fin y todo tipo de tareas anexas que se deba realizar para entregar la instalación en correcto estado de funcionamiento y seguridad

#### 2.6.4.3.8 - Desarrollo, ensayos de bombeo y recuperación

Por desarrollo se entiende a la estabilización del pozo mediante un proceso de bombeo hasta que el agua extraída sea cristalina y sin arrastre de partículas sólidas. En caso de que al haberse puesto en marcha el equipo de bombeo tenga arrastre de sedimentos se continuará con el desarrollo.

Una vez terminada y desarrollada la perforación se instalará un equipo de bombeo, (pudiendo ser el definitivo) de la potencia y el caudal acorde a los diámetros de perforación y longitud de filtros proyectados.

Con instrumental de medición y control adecuados, cronómetros, medidores de niveles sonoro-luminosos con cinta graduada indeformable, tubo Pitot, y tablas, se procederá a realizar Ensayos de Bombeo a caudal constante (caudal exigido en el pozo) y a caudales variables (tipo escalonado). El tiempo de bombeo será el determinado hasta que establezca el nivel dinámico en el pozo. Los datos obtenidos de Nivel Estático (metros), Caudal (m<sup>3</sup>/hora), Nivel dinámico (metros), Depresión (metros) y Rendimiento Caudal Especifico (m<sup>3</sup>/hora x metro de depresión) serán volcados en planillas y curvas.

Finalizado el Bombeo se realizará el Ensayo de Recuperación, hasta que el nivel alcance en aproximación al nivel estático, los resultados obtenidos también se volcarán en planillas y curvas correspondientes.

La empresa perforadora tendrá la obligatoriedad de entregar una copia al propietario y / o comitente, para futuros estudios o alteraciones del acuífero que puedan producirse por bombeos.

#### 2.6.4.3.9 - Toma de muestras de agua para análisis en laboratorio.

24hs previas al ensayo de bombeo se realizará una desinfección de la perforación con inyección de cloro (en cualquiera de sus formas) en el pozo. La dosificación varía según el diámetro y caudal del pozo. Finalizado el bombeo se tomarán dos muestras de agua una para análisis bacteriológico, las que deberán colocarse en frascos esterilizados y desinfectar el grifo y cañería de descarga con hisopo según normas. El resultado de dicho análisis deberá ser potable o apta para consumo humano.

Además, deberán tomarse muestras de agua para análisis químico lo que deberá ajustarse a los límites sugeridos de concentración de sustancias químicas descriptas en los estándares de agua potable.

Los límites de potabilidad son los siguientes:

Turbidez	máx. 3 UTN
PH	6,5 - 8,5
Cloro activo residual	mín. 0,2
Sólidos disueltos totales	máx. 1500mg/lit
Dureza total	máx. 400mg/lit



Alcalinidad total	máx. 400mg/lit
Cloruros	máx. 350mg/lit
Sulfatos	máx. 400mg/lit
Nitratos	máx. 45mg/lit
Nitritos	máx. 0,10mg/lit
Plomo	máx. 0,05mg/lit
Cobre	máx. 1mg/lit
Cinc	máx. 5mg/lit
Hierro	máx. 0,3mg/lit
Arsénico	máx. 0,05mg/lit
Manganeso	máx. 0,05mg/lit
Flúor	máx. 1,2mg/lit
Amoníaco	máx. 0,20mg/lit

Informes finales: la empresa perforadora deberá entregar: al Contratista y/o a la inspección de la D.P.I.E. todos los datos referentes a la perforación encarpetados donde deberá constar:

- Informe de los trabajos realizados.
- Perfil hidrogeológico.
- Detalle de entubamiento.
- Planos de entubamiento de pozo de explotación.
- Planillas y curvas de ensayo de bombeo y recuperación.
- Análisis de agua.
- La empresa de perforaciones tiene la obligación de entregar una copia al Contratista y/o a la inspección, aún si éste no lo requiriese, para quedar como antecedentes para futuras perforaciones en el predio o resolver cualquier problema que se suscite con el funcionamiento de la perforación o del equipo de bombeo.

#### 2.6.4.3.10 - Equipamiento necesario para realizar perforaciones

##### 2.6.4.3.10.1 - Introducción:

La Empresa Contratista deberá contar con el equipo adecuado, según el diámetro y la profundidad de la perforación a realizar y cumplir con las pautas establecidas de seguridad en obra, con el objeto de minimizar los riesgos de accidentes.

##### 2.6.4.3.10.2 - Detalle de equipos para perforaciones de diámetro reducido:

Se trata de aquellas cuyo diámetro de caño camisa no supera los 0.15m. Para este tipo de perforaciones la empresa deberá contar con el siguiente equipo mínimo:

- Equipo de perforación rotativo.
- Camión para transporte de materiales.
- Aparejo tipo trípode con guinche.
- Máquinas: soldadora, taladradora, roscadora y amoladora.
- Equipo de electrobomba para pruebas.
- Medidor de niveles piezométricos: Tubo pitot, con válvula de regulación para caudal constante y variable, cronómetro, sonda sonora-luminosa.
- Casilla rodante para estadía de personal en obra con baño químico (en caso de que el personal permanezca en obra).
- Herramientas de uso general: palas picos baldes bateas, etc.
- Vallas de seguridad para el perímetro de la obra.
- Elementos de seguridad para el personal: Cascos, botines, anteojos, protectores auditivos y todo elemento de seguridad necesario.
- Protección eléctrica de tableros y motores.
- Equipo para medición de caudal.



#### 2.6.4.4 - Planos y planillas

Plano tipo perforación de explotación al acuífero Puelche.

Tipo de perforación al acuífero puelche que prohíben estas Especificaciones, perforación continua sin cementar.

Planilla de ensayo de bombeo a caudal variable.

Planilla de ensayo de bombeo a caudal constante.

Planilla para curva de bombeo.

Planilla de recuperación.

Planilla para curva de recuperación.

Planilla para perfilaje eléctrico.

Plano tipo pozo para agua potable.

Plano de cegado de perforación.

Protección de perforaciones.

### • 2.7 - DESINFECCION DE TANQUES Y CAÑERIAS

Para la limpieza y desinfección de tanques y/o cisternas de reserva para agua potable, es conveniente ajustarse a la siguiente técnica:

1. Vaciar parcialmente, dejando una cierta cantidad de agua que permita lavar el fondo, paredes y tapa, utilizando para ello una rasqueta y cepillo. Luego de vaciarlos completamente y enjuagar una o más veces, según los residuos acumulados y si es posible eliminarlos por el desagüe de fondo del tanque, de manera que no pasen por la red o cañería de distribución, previo lavado con vapor a alta presión.

2. Llenar el tanque hasta la mitad con agua y agregar un (1) litro de hipoclorito de sodio para uso industrial por cada (mil) 1.000 litros de capacidad total del tanque. Se puede sustituir el hipoclorito de sodio por doble cantidad de agua lavandina concentrada (55 g/litro), llenar completamente con agua tratando que haga una buena mezcla y dejar actuar el desinfectante, por lo menos durante tres (3) horas.

3. Se elimina el agua clorada haciéndola salir por todos los grifos de la red interna, de manera que se efectúe el lavado desinfección de la misma, finalmente puede ser llenado el tanque para ponerlo en servicio.

4. Se recuerda que el tanque de distribución, debe estar provisto siempre de una tapa de cierre hermético. (de manera que no lleguen a éste; ciertas aves, polvo atmosférico, etc., que contaminan el agua).

5. Realizada la limpieza y desinfección, deberá procederse a realizar un análisis físico-químico, sustancias inorgánicas y características microbiológicas. (Según artículo 982 del Código Alimentario Argentino), sus resultados y conclusiones serán remitidos a ésta Dirección Provincial de Infraestructura Escolar, para su evaluación. Estos análisis se efectuarán únicamente ante Organismo Oficial.

### • 2.8 – CEGADOS

#### 2.9.1 - POZO ABSORBENTE

Para el cegado de pozo absorbente se debe proceder de acuerdo con lo establecido en la reglamentación vigente del Pliego General de Bases y Condiciones para Obras Públicas de la Provincia de Buenos Aires, Ley 6021.

Se procederá al desagote del 95% luego se demolerá la losa existente o bóvedas, hasta dejar la boca del pozo a cielo abierto, posteriormente se rellenará con capas de 0,80m de espesor con tierra colorada, y 0,20m de espesor de cal viva, debiéndose compactar cada una de las capas.

Se repetirá la operación tantas veces como sea necesario, hasta llegar al nivel superior del mismo, se retirará toda cañería existente conectada al pozo a cegar que no cumpla funciones específicas.



Luego de todo el procedimiento, se construirá sobre el mismo una losa cuadrada de H<sup>0</sup>A<sup>0</sup> de 0,15m de espesor, con una malla de hierro 8mm de diámetro, cuyo lado será 1,00m más grande que el diámetro de la boca del pozo.

## 2.9.2 - PERFORACIONES DE CAPTACION DE AGUA SUBTERRANEA FUERA DE USO

### 2.9.2.1 - Introducción

Se considera una perforación de captación de agua en uso la que es usada en forma continua o intermitente. En caso de pozos de reserva es conveniente usarlos en forma alternativa, lo que hace que dicha perforación no tenga problemas de contaminación al encontrarse el agua estancada.

Se considera una perforación de captación de agua fuera de uso aquella que durante un período máximo de 4 años no fue utilizada., aún estando instalado el equipo de bombeo.

En éste caso y para evitar la contaminación del recurso hídrico deberá procederse al Cegado Reglamentario, procedimiento que garantiza que aquel Pozo existente quede totalmente sellado ya que con el correr del tiempo los materiales utilizados pierden su vida útil provocando roturas, fracturas y oxidaciones; factores que provocan que las napas potables puedan ser contaminadas. Lo mismo será exigido en perforaciones para riego fuera de uso, ya que en zonas rurales o en campos abiertos, se corre riesgo de que una persona pueda caer en dicha perforación si no está correctamente cegada.

### 2.9.2.2 - Condiciones Ejecutivas

Para proceder constructivamente al cegado reglamentario de perforaciones fuera de servicio, se procederá según la siguiente secuencia de trabajos:

a.- Desinstalado el equipo de bombeo la perforación deberá estar perfectamente limpia de elementos hasta su profundidad total. De existir elementos ya sea caída de equipos de bombeo u obstrucciones deberán ser pescadas o removidas según corresponda, previo al cegado.

b.- Desde el fondo de la perforación hasta el cruce de las cañerías de prolongación del filtro y de revestimiento, se rellenará con grava seleccionada tipo 12 ( $\varnothing$  0,0015 a 0,005m). En cualquiera de los casos deberá asegurarse que el nivel de relleno de grava se halle por lo menos a 2 metros por encima del extremo superior del filtro. El vertido de grava será por gravedad y por el interior de la cañería de maniobra. Se controlará el nivel de relleno mediante sonda adecuada y durante toda la operación del vertido.

c.- A continuación se confeccionará un tapón de canto rodado y cemento de 0,30m. dejando muestra de la mezcla en superficie para determinar el tiempo de fraguado.

d.- Finalmente desde la profundidad correspondiente al tapón y hasta la superficie se colocará hormigón fluido en la siguiente proporción: 200kg. de cemento de 1ra calidad, 40cm<sup>3</sup> de arena y 0,72m<sup>3</sup> de canto rodado por cada m<sup>3</sup> de hormigón.

e.- Se construirá un dado de hormigón que no sobrepase el nivel de superficie de 0,50x0,50x0,10m de profundidad en la perforación cegada.

Si la perforación estuviese alojada en cámara subterránea, la altura del dado respecto del fondo de la cámara será de 0,10m.

f.- Plano de cegado de perforación.

## CEGADO DE POZOS ABSORBENTES Y PERFORACIONES PARA AGUA DE CONSUMO EN DESUSO

### ALCANCE:

La totalidad de los establecimientos educacionales dependientes de Dirección General de Cultura y Educación Provincia de Buenos Aires.

### GENERALIDADES:

Cuando las instalaciones de pozos absorbentes, ciegos o negros, caen en desuso debido a que han sido reemplazada la instalación séptica o bien se ha interconectado la escuela a la red cloacal domiciliaria, es necesario cegar (tapar/inhabilitar) el pozo, las cámaras y las cañerías que conformaban el antiguo sistema. Esta acción procura evitar:





La proliferación de bacterias patógenas,  
La cría de vectores (fundamentalmente roedores, babosas y cucarachas),  
Gases y olores de su descomposición y  
Contaminación a la napa freática.

El uso adecuado de productos químicos es una solución eficaz para gestionar estos factores, eliminándolos de una manera sustentable.

La diferencia fundamental entre el Método Químico y el Método Tradicional - que solo se limita a taponar los residuos del pozo ciego - es que deja en cámara séptica, cañerías, drenajes, colectoras, trampas de grasa, rejillas y demás componentes abandonados del sistema desechos y contaminantes como grasa, sólidos con bacterias anaeróbicas (*escherichia coli*) que, debido a la ausencia de nitratos se generan gases con olores desagradables y agresivos (metil mercaptano, sulfhídrico) tóxicos para el ser humano.

En cambio, el proceso propuesto como Método Químico inunda, previo al cegado del pozo, los referidos conductos, con solución de hipoclorito de sodio de 30 g/l y solución de soda cáustica, que:

Elimina los olores ofensivos y oxida rápidamente los sulfuros a sulfatos,

Contribuye a la prevención de lugares anóxicos,

Degrada y solubiliza las grasas y

Emulsiona y digiere los sedimentos orgánicos en todo el tendido cloacal.

PROCEDIMIENTO:

DESINFECCIÓN DE INSTALACIONES.

CEGADO DE POZO.

1°- Agrandar el orificio de ventilación existente (teniendo en cuenta todos los cuidados que se deben prever para esa tarea). El cegado se realizará a través de dicho orificio.

2°- Desagotar el pozo negro según los métodos convencionales.

3°- Desinfectar el pozo arrojando en él una bolsa de **25 kg.** de cal viva por cada metro cúbico de pozo. En el caso que no se conozca el volumen del mismo, arrojar como mínimo tres bolsas del material mencionado.

4°- Rellenarlo hasta la superficie natural del terreno con material limoarcilloso (tierra greda), que se puede mezclar con una pequeña proporción de escombros y/o piedra si se dispusiese.

5°- Compactar el material mencionado, por ejemplo, agregando agua, lo que provocará que se deba continuar introduciendo material y compactando hasta lograr el relleno completo. Esta operación se repetirá las veces que sea necesario.

6°- Verificar que no se hallen fallas estructurales en toda la cubierta del pozo que hagan peligrar su estabilidad.

## • 2.9 – PLANTA DE OSMOSIS INVERSA

Plantas de tratamiento de agua por osmosis inversa

Se diseñarán en base a parámetros arrojados por análisis provenientes del agua de captación que se empleará para el abastecimiento del edificio escolar.

Los parámetros del producto deberá corresponder con los valores que indica el código alimentario argentino (basados en datos provenientes de la OMS).

Deberá ser auto portante, totalmente automática y factible de ser monitoreada a distancia.

La automatización del equipo será de alto nivel e incluirá alarmas por falta de insumos o salida de servicio de la misma las cuales se enviarán a los responsables de mantenimiento por medio del sistema de monitoreo a distancia del establecimiento.

Estos equipos contarán en todos los casos con sistema de enjuague de las membranas, dosificación de producto anti-incrustante y cañerías y estructura de inoxidable.



Para el correcto funcionamiento del equipamiento es necesario asegurar al ingreso un caudal mínimo a una presión de 2 Kg/cm<sup>2</sup> el cual se obtendrá a través del uso de un sistema de bombeo de baja presión, que se incluirá en el sistema de potabilización.

El tablero de operación y control permitirá comandar y monitorear el funcionamiento de la planta de forma tal que el operador tenga permanente control de la composición fisicoquímica del agua a través de la lectura de conductividad de la misma.

La instalación de estos equipos será acompañada por un diseño de doble circuito de agua fría para el edificio y el caudal de rechazo se volcará a desagüe pluvial.

Los caudales de producción dependerá de la cantidad de aulas del establecimiento tomando para este cálculo factibles futuras ampliaciones y corresponderá a 1.000 l/aula/día.

**Nota: \* En el caso de instalar plantas potabilizadoras, se realizarán dos circuitos de agua fría dentro del establecimiento, uno para el abastecimiento de descargas de inodoro y mingitorios y otro para el resto de las bocas. (Lineamientos de diseño).**

### **3 - INSTALACION DE GAS (corresponde ítem 13 presupuesto oficial)**

#### **• 3.1 - GENERALIDADES**

Los trabajos se efectuarán en un todo de acuerdo con las normas de la empresa prestadora del servicio y de las Autoridades Locales competentes, Municipales, Provinciales, etc., con los planos proyectados, estas especificaciones y las indicaciones que imparta la Inspección de Obra. La obra consistirá en la ejecución de todos los trabajos y la provisión de todos los materiales que sean necesarios para realizar las instalaciones según las reglas del arte, y de acuerdo con el fin para el que fueron proyectadas; incluyendo la provisión de cualquier trabajo, material o dispositivo accesorio o complementario que sea requerido para el completo y correcto funcionamiento de las instalaciones y buena terminación de las mismas, estén o no previstos y/o especificados en el presente pliego de condiciones. Los planos indican de manera general la ubicación de cada uno de los elementos principales y secundarios los cuales, de acuerdo con las indicaciones de la Inspección de Obra, podrán instalarse en los puntos fijados o trasladarse buscando en la obra una mejor ubicación o una mayor eficiencia; en tanto no varíen las cantidades y/o las condiciones de trabajo, estos ajustes podrán ser exigidos, debiendo el Contratista satisfacerlos sin cobro de adicional alguno hasta lograr un trabajo terminado y perfecto para el fin que fuera contratado.

#### **Criterios de Diseño:**

**-Desde el gabinete de Medición y Regulación se realizarán líneas independientes para:**  
**Cocina**

**Laboratorio**

**Calefacción (líneas de hasta 15 Artefactos)**

Objetivo: Impedir el corte total del servicio ante una pérdida en la instalación.

**-Para las instalaciones de gas envasado, el dimensionamiento de cañerías será considerado gas de 9.300Kcal/m<sup>3</sup>, para prevenir una posible futura red de gas natural.**

Objetivo: Posibilitar el uso de la instalación con provisión de gas natural de red

#### **• 3.2 - ALCANCE DE LOS TRABAJOS**

Además de los trabajos específicos descriptos en planos y en este Pliego, se hallan incluidos:

- Soportes de caños según que se soliciten, o según necesidad de la obra.
- Sujeciones de cualquier elemento o caño, a soportes propios o provistos por otros.
- Excavaciones y rellenos de zanjas, cámaras y apoyos de caños y equipos.
- Construcción de canaletas y agujeros de paso en muros, paredes y tabiques, provisión de camisas en losas, para paso de cañerías.



- Materiales y mano de obra para la construcción de cámaras, bases de equipos, canaletas, etc. incluso hormigón armado, relleno y compactación de excavaciones, etc.
- Provisión, armado, colocación de artefactos y posterior protección de los mismos.
- Todas las terminaciones, protecciones, aislaciones, y/o pinturas de la totalidad de los elementos que forman la instalación.
- Provisión, armado, desarmado y transporte de andamios de cualquier tipo.
- Limpieza de obra y transporte de sobrantes dentro y fuera de la obra; desparramo de tierra o su retiro del terreno.
- Todos aquellos trabajos, elementos, materiales y/o equipos que aunque no estén expresamente indicados sean necesarios para una perfecta y completa ejecución de las instalaciones, según las reglas del arte y con arreglo a su fin.
- El transporte de los materiales y del personal, desde y hasta la obra y dentro de la misma.
- El tapado de las canaletas, pases de cañerías y demás boquetes abiertos por necesidad de sus instalaciones.
- La limpieza de los lugares de trabajo y de su propio depósito; en caso de tareas efectuadas fuera de cronograma, la Empresa limpiará los lugares en que continúe trabajando.

### • 3.3 - TRÁMITES Y PLANOS

El Contratista tendrá a su cargo la realización de todos los trámites ante las Reparticiones que correspondan para obtener la factibilidad de servicio, aprobación de los planos, solicitar conexiones de gas, realizar inspecciones reglamentarias, habilitación de servicios y cuanta gestión sea menester hasta obtener los certificados de aprobación y/o habilitación parcial y total de las obras de la instalación, expendidos por las autoridades pertinentes.

En base a los planos de licitación recibidos, la Empresa deberá confeccionar la siguiente documentación:

A. Planos reglamentarios para las gestiones de aprobación antes mencionadas, generales y de detalle, bajo la responsabilidad de su firma, o la de su representante técnico habilitado; más los planos o croquis de detalle y modificaciones que fueran necesarios y/o exigidos por las autoridades. Será de su exclusiva cuenta y sin derecho a reclamo alguno, la introducción de las modificaciones al proyecto y/o a la obra, exigidas por parte de las autoridades oficiales intervinientes en la aprobación de las obras.

B. Planos de obras generales, replanteos, croquis, planos de detalles, de estaciones de regulación y medición, colectores, barrales, gabinetes, requerimientos de arquitectura para la estación reguladora, etc., más los que la Inspección de Obra requiera antes y durante la ejecución de los trabajos en las escalas más apropiadas.

C. Previo a la construcción de cada parte de la obra los planos habrán sido aprobados. Se solicitará la inspección de cada parte ejecutada, y del mismo modo, la verificación de las pruebas especificadas, antes de proceder a tapar lo construido.

D. Planos conforme a obra de las instalaciones ejecutadas con sus correspondientes aprobaciones oficiales.

E. Se realizará el trámite de excepción para obtener la aprobación de llaves de corte sectorizando la instalación.

La confección de planos legales y planos de obra son tareas de inicio inmediato, y requisito para la aprobación de los certificados de obra, para lo cual es imprescindible además, acreditar fehacientemente el inicio de las tramitaciones ante los organismos prestatarios del servicio. Asimismo los planos "conforme a obra" son un elemento indispensable para la recepción definitiva de la obra.

### • 3.4 - MUESTRAS

El Contratista deberá presentar, antes de la ejecución de los trabajos, muestras de los elementos a emplear en las instalaciones (caños, llaves, esclusas, accesorios, grapas, equipos, etc.) indicando características y marcas de los mismos, para su aprobación.



- **3.5 - NICHOS DE MEDIDOR DE GAS COMPLETO**

Se ejecutará nicho para medidor realizado in-situ o en su defecto se proveerá y colocará nicho pre-moldeado de cemento comprimido, en ambos casos llevará puerta de chapa pesada.

- **3.6 - CAÑERÍA DE GAS COMPLETA**

Comprende la apertura de canaletas para las cañerías, con la prolijidad y prevención debidas. El Contratista debe suministrar todos los materiales requeridos para la ejecución de los trabajos, de acuerdo con las especificaciones y las marcas de los mismos.

Se deberá prever la conexión a todos los artefactos de gas que se indican en planos, con todos los elementos y/o accesorios que resulten necesarios para su correcto funcionamiento, con máxima seguridad y de acuerdo con las normas vigentes.

Todos los materiales a utilizar deberán estar homologados por el ENARGAS.

Se colocará protección mecánica sobre la cañería enterrada, esta será de hormigón precomprimido o se colocará ladrillo común en forma transversal a la línea de cañería, sobre dicha protección mecánica se colocará la malla de señalización, color amarillo (Reglamentaria).

#### 3.6.1 - CAÑERÍA EPOXI

Se procederá a realizar el tendido de cañería y piezas de material tipo "Epoxi", de acuerdo con la Norma I.R.A.M. 2.502 y demás normas vigentes, en un todo de acuerdo con la documentación correspondiente.

Las cañerías por el contrapiso o terreno natural irán en tipo "Sintegas" según normas vigentes en la distribuidora de gas de la zona.

Las llaves de paso para la distribución interna serán de un cuarto de vuelta, aprobadas, cónicas o esféricas con cuerpo y vástago o esfera de bronce. Tendrán terminación pulida, o cromada con campana, según se instalen en locales de servicio o en cocina.

#### 3.6.2 - CAÑERÍA SISTEMA TERMOFUSION

Se procederá a realizar el tendido de cañería y accesorios de conducción y distribución para gas natural y gases licuados de petróleo para viviendas y todo tipo de edificios. Producidos en acero y polietileno, con unión por termofusión de acuerdo con la Especificación Técnica NAG E 210, y la aprobación correspondiente del ENARGAS y según normas vigentes.

La transición de la cañería de termofusión a cañería epoxi se ejecutará con el accesorio de transición homologado y aprobado por el ENARGAS.

- **3.7. – GAS LICUADO.**

METODO DE GESTION PARA INSTALACIONES DE GAS LICUADO:

1-Se realizara el plano del proyecto de la instalación de gas, siguiendo los requerimientos (normas y pautas de diseño) de una instalación para gas natural de red).

2-Se tomaran fotografías representativas de la instalación.

3-Se anexaran facturas de los materiales y sus remitos en la obra de referencia.

4-La prueba de hermeticidad realizada al finalizar la obra, será documentada por un Acta refrendada por el contratista y el inspector (dpie).

**Con estos 4 documentos se formara un legajo (papel y digital) que obrara en esta Dirección Provincia (original), y en poder del contratista (copia) hasta que el**



**establecimiento sea abastecido por gas natural de red, en ese momento el legajo será presentado en la distribuidora del servicio.**

### 3.7.1 - TANQUES DE G.L.P.

#### 3.7.1.1 - LEGISLACION

Resolución 104, del Ministerio de Economía y Obras y Servicios Públicos, Secretaría de Energía y Puertos.

La empresa distribuidora de Gas Licuado Propano (G.L.P.) proveerá un tanque de dimensiones acorde al consumo estimado. Dicho tanque se entregará sin costo, previa firma de un comodato. El flete del tanque desde la planta al domicilio del cliente será por cuenta de la Empresa, quien se comunicará previamente con el cliente para combinar fecha y hora de entrega.

La instalación del tanque será realizada por personal de la Empresa Contratista, con la intervención de un instalador matriculado. Las instalaciones deberán ejecutarse en un todo de acuerdo con las disposiciones y reglamentaciones que establezcan la Secretaría de Energía y la Auditora Bureau Veritas.

#### 3.7.1.2 - INSTALACION BASICA

Incluye los siguientes costos, tareas y condiciones indicadas a continuación:

- El costo de los certificados de seguridad y habilitación del o de los tanques.
- Instalación que comprende, la provisión y colocación de equipos de regulación de etapa única, llave de corte en bajada de tanque, zanjeo y cañería hasta 10 metros de longitud, realizada ésta con caños de acero o Aldyl, este último se efectuará con empalme de tipo mecánico; aprobados por ENARGAS y BUREAU VERITAS.
- El tanque se instalará sobre una platea de hormigón armado que ejecutará la Contratista, las dimensiones de la misma serán las indicadas en plano de la instalación.
- La instalación del tanque incluirá el llenado con G.L.P. (primera carga).
- La Contratista deberá solicitar a la Dirección Provincial de Infraestructura Escolar, la autorización escrita del pedido de instalación del mismo.
- En la ejecución de la instalación de gas deberá intervenir un instalador matriculado a fin de reelaborar el proyecto definitivo de la instalación (plano, trámites, etc.) y ejecutará las obras necesarias hasta el PUNTO DE CONEXION con las instalaciones accesorias de la empresa que suministra el G.L.P.

Se ejecutará un cerco perimetral de protección de acuerdo con el plano de la instalación y de las siguientes características: postes de hormigón armado de sección cuadrada (0,10x0,10x2,50m) que irán empotrados en la platea de H°A°, con esquineros de (15x15cm) y sostenes de (10x10cm) cada 3,50m, con puntales de (0,07x0,07x2,00m), atornillados mediante espárragos de 3/8"x33mm. Alambre tejido malla romboidal calibre N°13 x 1" de rombo hasta 2,00m de alto, planchuelas de 3/16"x1", ganchos tira alambre de 3/8" x 9 y torniquetes N°7. Como terminación se colocarán tres filas de alambre de púa galvanizada de alta resistencia, separadas cada 4" entre sí.

El cerco contará con dos accesos opuestos en diagonal, dejando una circulación de 1,20 metros entre el tanque y el cerco, el mismo estará ubicado dentro de la platea a 0,30 metros de sus límites.

### • 3.8 - ARTEFACTOS

Según especificaciones en plano de instalación de gas y calefacción y/o planilla de cómputo y presupuesto. Todos los artefactos a colocar serán de primera marca y calidad.

- Para la colocación de los artefactos de calefacción se deberá informar a la distribuidora mediante la presentación del formulario correspondiente por el matriculado, debiendo esperar la autorización de la misma para la realización de las tareas.



- Se aceptarán únicamente para calefaccionar, los artefactos especificados en el punto 3.8.1.
- Todos los artefactos llevarán válvula de seguridad y rejillas de ventilación permanente, según el tipo de artefacto.
- Se contempla en el valor unitario todos los accesorios necesarios para su correcto funcionamiento.
- Conexión: las mismas se efectuarán en forma rígida, se realizarán mediante unión doble, la que deberá quedar en lugar accesible para lograr una fácil desvinculación del equipo a la red de gas.

### 3.8.1 - CALEFACTORES (modelos TB y TBU línea pesada o compacta)

#### 3.8.1.1 - CALEFACTORES (modelos TB y TBU)

Estos equipos deben responder a las siguientes características técnicas:

Tapa enrejada con proyección de aire caliente hacia delante.

Visor y comandos en la parte superior.

Cámara de combustión armada entre placas de hierro fundido.

Equipo con válvula de seguridad de corte total.

Gran caudal circulatorio.

Quemadores de fundición de hierro gris.

Accesorios de ventilación de tiro balanceado, con cuerpo de aleación de fundición de aluminio.

Encendido piezoeléctrico de alto rendimiento y bujía de ignición con electrodo indeformable.

Regulación de la temperatura entre el rango mínimo y máximo de acuerdo con la necesidad.

Para equipos de 2.500 Kcal/h hasta 9.000 Kcal/h.

Opcional válvula termostática.

#### 3.8.1.2 - Protecciones para calefactor tiro balanceado

Se ejecutarán protecciones de hierro redondo de ½" para resguardar el calefactor propiamente dicho y el conducto de ventilación. Esto se realizará de acuerdo con lo indicado en croquis tipo.

### 3.8.2 - EQUIPAMIENTO DE COCINA

#### 3.8.2.1 - Horno pizzero para 20 moldes

Características principales:

- Robinete: semi-industrial con perillas de bakelita.
- Estructura en hierro ángulo recubierto en acero.
- Sistema de seguridad: válvula de seguridad y termocupla en llama oculta (horno), con tres estantes.
- Gasificación: tres quemadores tubulares ranurados. 18.000 Kcal/h.

#### 3.8.2.2 - Cocina industrial (6 hornallas, bifera y 2 hornos 39.500)

Características principales:

- Exterior: acero inoxidable.
- Mesada: antiadherente con rejillas desmontables de hierro trefilado de 10mm.
- Robinetes: industriales de bronce.
- Horno: totalmente enlozado, aislado con fibra de vidrio, 3 rejillas regulables.
- Sistema de seguridad: válvula de seguridad y termocupla en llama oculta y hornallas.
- Piso: tejuelas refractarias sobre estructura de hierro.
- Quemadores: fundición tipo pipa. Tubulares de caños sin costura, con un pico de inyección por cada uno.
- Puertas con pirómetro.

#### 3.8.2.3 - Freidora

Características principales:

- El gabinete, íntegramente construido en chapa de acero inoxidable calidad AISI-304, totalmente soldado bajo atmósfera de argón y aislado térmicamente con lana mineral, chimenea



para la expulsión de gases quemados de 270mm de altura, también realizada en acero inoxidable, cuenta con un dispositivo colgador de canastos desmontable.

- El equipo esta provisto de tapa, para cubrir el recipiente de aceite, puerta inferior de doble panel, para acceso a la descarga y mantenimiento de servicio y patas con regatones regulables para obtener una correcta nivelación.
- El desagote del recipiente de freído, se realiza mediante una válvula esférica con cuerpo de bronce y esfera de acero inoxidable sobre curva de teflón.
- Calefaccionada por medio de tres tubos de acero inoxidable sumergidos en el aceite, con perfiles interiores para incrementar la superficie de transferencia de calor.
- Con panel frontal de comando.
- Control termostático, encendido piezoeléctrico, corte de seguridad por falta de llama y botonera de apagado de quemadores.
- Con una potencia de 10.000 Kcal/h.

#### 3.8.2.4 - Cocina industrial (6 hornallas)

Características principales:

- Exterior: acero inoxidable.
- Mesada: antiadherente con rejillas desmontables de hierro trefilado de 10mm.
- Robinetes: industriales de bronce.
- Horno: totalmente enlozado, aislado con fibra de vidrio, 3 rejillas regulables.
- Piso: tejuelas refractarias sobre estructura de hierro.
- Quemadores: fundición tipo pipa. Tubulares de caños sin costura, con un pico de inyección por cada uno
- Sistema de seguridad: válvula de seguridad y termocupla en llama oculta y hornallas.
- Puertas con pirómetro.

#### 3.8.2.5 - Cocina (4 hornallas)

Características principales:

- Exterior: enlozado color blanco.
- Mesada: antiadherente con rejillas desmontables.
- Robinetes: de bronce.
- Horno: totalmente enlozado, aislado con fibra de vidrio, 3 rejillas regulables.
- Quemadores: Tubulares de caños sin costura.
- Sistema de seguridad: válvula de seguridad y termocupla en llama oculta y hornallas.

#### 3.8.2.6 - Anafe industrial (para apoyar sobre piso, una hornalla)

Características principales:

- Robinete: semi-industrial con perillas de bakelita.
- Estructura en hierro ángulo con pintura epoxi o enlozado.
- Sistema de seguridad: válvula de seguridad y termocupla.
- Gasificación: quemador construido en aluminio con regulador de aire del mismo material y tapa de bronce.
- Sistema de seguridad: válvula de seguridad y termocupla en hornallas.

#### 3.8.2.7 - Termotanque 52l alta recuperación 750l/h

Características principales:

- Tiro natural, válvula de seguridad, válvula termostática de regulación continua.
- Quemadores de alto rendimiento, encendido piezoeléctrico.

#### 3.8.2.10 - Anafe (4 hornallas)

Características principales:

- Exterior: construido en acero inoxidable AISI calidad 430.
- Mesada: antiadherente con rejillas desmontables de hierro trefilado de 10mm.
- Robinetes: industriales de bronce.
- Quemadores: fundición tipo pipa.
- Sistema de seguridad: válvula de seguridad y termocupla en hornallas.
- Bifera desmontable de hierro de 3,2mm con borde acanalado recolector de líquidos.



#### 3.8.2.11 - Calefón 20l

Características principales:

- Tiro natural, válvula de seguridad, válvula termostática de regulación continua.
- Quemadores de alto rendimiento, radiador de cobre con soldadura de plata y totalmente estañado, encendido piezoeléctrico.

#### 3.8.3 - EQUIPAMIENTO DE LABORATORIO

##### 3.8.3.1 - Mechero Bunsen

Características principales:

- Mechero Bunsen pesado, con llave de cierre y conexión a caño rígido.
- Con base de zamac esmaltado, cuerpo y regulador de aire de aluminio, capuchón y regulador de gas en bronce y válvula de seguridad construida en bronce y cobre.

#### 3.8.4 – GENERADOR A GAS (ver también instalación eléctrica 1.8)

Serán para gas natural o licuado, modulares, estacionario e insonorizado.

El arranque será totalmente autónomo y los mismos incluirán el tablero de comando y transferencia automática.

Estos equipos serán aptos para ser instalados en el exterior y deberán poseer gabinete de chapa de H<sup>0</sup>G<sup>0</sup>.

Poseerán controlador digital y registro de fallas.

La potencia será la necesaria para dar respuesta a los requerimientos de Equipos de presurización y/o potabilización y captación de agua aportando energía de baja distorsión armónica. Mínimo 5.6 Kva (Monofásico) a 22Kva (Trifásico)

Si bien serán elementos de bajo mantenimiento, serán factibles de ser monitoreados a distancia.

## **4 - INSTALACION ELECTROMECHANICA (corresponde ítem 14 presupuesto oficial)**

### **• 4.1 - ASCENSOR HIDRAULICO**

#### 4.1.1 - PROPOSITO Y CONSIDERACIONES GENERALES

Esta especificación tiene por objeto describir las tareas de provisión e instalación de ascensores en edificios (para personas con movilidad reducida).

Las obras comprenderán el suministro de todos los materiales, equipos y mano de obra necesarios para el montaje de esta maquinaria, más la ayuda de gremio que corresponda para completar estos trabajos.

Las obras del ítem se ejecutarán en estricta conformidad con éste Pliego de Especificaciones Técnicas Generales en todo lo que no se detalle en los planos respectivos ni se contradiga con ellos. Deberán cumplir, además, con la Legislación vigente para ascensores.

En los casos en que existan especificaciones y/o características enunciadas en singular, las mismas serán extensibles a todas las partes o accesorios similares.

Este equipamiento contará con suministro de energía eléctrica del tipo trifásica 220V / 380V - 50 ciclos/segundo.

La construcción será de acuerdo con la Norma I.R.A.M. 11.527 en sus partes II y III.

Las características de este sistema consisten fundamentalmente en "empujar" las cargas (sistema a piston) a transportar en vez de colgarlas (sistema a tracción), y cargar a través del pistón a tierra firme, sin comprometer la estructura del edificio.

##### 4.1.1.1 - Antecedentes

La Empresa Contratista deberá presentar una nómina de al menos diez (10) instalaciones en la zona de la obra de características similares a las del presente Pliego, con un mínimo de seis (6) años de antigüedad y en perfecto estado de funcionamiento, ejecutadas por la empresa proveedora del equipo. Este listado se presentará por cuadruplicado y con la suficiente





antelación al momento de inicio de las tareas del ítem, según el Plan de Trabajos, conjuntamente con el resto de la documentación y requisitos exigidos para la aprobación. La valoración de éstos antecedentes permitirá obtener un suministro e instalación avalados por otras obras con índices de buena calidad, técnica eficiente, y que además cuenten con un adecuado y responsable servicio de mantenimiento, asistencia técnica postventa, línea de repuestos, etc.

#### 4.1.1.2 - Legislación

Las instalaciones cumplirán plenamente con las leyes vigentes:

- Ley Nacional N° 24.314, Decreto Reglamentario 914/97.
- Ley Nacional N° 19.587 de Higiene y Seguridad en el Trabajo, Decreto N° 351/79.
- Municipalidad de La Plata, Dirección de Obras Particulares, Ordenanza 8769/97.
- Decreto N° 578/01 del G.C.B.A. - B.O. n° 1190.

#### 4.1.2 - DESCRIPCIÓN Y RANGOS DE APLICACIÓN

Previamente a la iniciación de la instalación y de acuerdo con los plazos estipulados en el Plan de Trabajos respectivo, se deberán presentar los planos constructivos y los catálogos y folletos técnicos para su aprobación por parte de ésta Dirección. Sin dicha aprobación no se podrán iniciar los trabajos del ítem. En dichos planos se deberán consignar todas las características técnicas de la construcción, como por ejemplo:

**Tipo** Con cuarto de máquinas de simple ubicación

**Tracción** Hidráulica 1:1 o 2:1

**Carga** 450 a 4000 Kg

**Velocidad** 30 metros/minuto hasta 120 metros/minuto

**Recorrido** Hasta 18m

**Paradas** Hasta 7 paradas

**Embarque** Simple o doble

**Maniobra** Automática simple

**Armario de Maniobra** En sala de máquinas

**Cabina** - Modelo A configurar con el cliente (panelado, terminación, etc.)

- Dimensiones interiores (ver tabla más abajo - ancho x profund.)

- Altura mínima 2220mm

- Piso Antideslizante a elegir entre piso de goma o preparado para granito / a cargo del cliente

- Techo Flotante

- Iluminación Luz directa con dicróicas de led

- Espejo No se aconseja

**Tipo de puertas de cabina** Automáticas de dos o tres hojas con apertura lateral o central

- Acabado Chapa DD pintada; Acero Inoxidable

- Dimensiones 0,90 x 2,00m (medidas mínimas)

- Seguridad Célula fotoeléctrica o barrera multi haz

**Tipo de puertas de piso** Automáticas de dos o tres hojas con apertura lateral o central

- Acabado Chapa DD pintada; Acero Inoxidable

- Dimensiones 1,22x2,00m 0,90 x 2,00m (medidas mínimas)

- Homologación Puertas cortafuego homologadas (E120)

#### **Potencia**

- Tensión de Fuerza: Trifásica de 380 v

- Alumbrado: 220 v

- Frecuencia: 50 Hz



### Señalización y Mando

- Pulsadores: Incorpora pulsadores braille y registro de llamada.
- Indicador de cabina: De Cristal Líquido o mediante led en color azul con retro-iluminación. Incorpora luz de emergencia y señal de sobrecarga.

### Hueco

Dimensiones: Ver tabla o ver situación del cliente

Foso: Ver tabla

Recorrido libre de seguridad: Ver tabla

**Botoneras** Acero Inoxidable

### Cabina apta para silla de ruedas o camilla

- Dimensiones del Pasadizo 1,80 x 2,55m
- Dimensiones interiores de Cabina 1,30 x 2,05m

### Cabina apta para silla de ruedas

- Dimensiones del Pasadizo 2,00 x 2,00m
- Dimensiones interiores de Cabina 1,50 x 1,50m

## 4.1.3 - ESPECIFICACIONES TECNICO-CONSTRUCTIVAS

### 4.1.3.1 - Guías

Se dimensionarán de modo que resistan esfuerzos verticales y transversales sin sufrir deformaciones mayores que las especificadas en las normas mencionadas y su elección se efectuarán de acuerdo con su sección con la velocidad del coche, con la distancia entre soportes teniendo en cuenta la suma del peso del coche, la carga nominal y otro tipo de carga móvil.

Las guías tendrán forma de perfil "T", macizas, de acero laminado. La calidad del acero estará comprendida entre el tipo I.R.A.M. 1.010 y 1.030 inclusive la I.R.A.M. 600. No podrán usarse guías de fundición ni de chapa doblada.

La forma de fijación de guías ya sea en lo que respecta al amarre, distancias como forma de terminación estarán acorde a la norma I.R.A.M. 11.527. En el caso de que la estructura sea metálica la fijación estará a cargo del instalador, en el de estructura de H° A° el Contratista de la Obra deberá dejar insertos en la estructura según indicación del proveedor del ascensor, en ambos casos se determinarán distancias entre soportes y de acuerdo con ésta el dimensionado de las guías, eventualmente estructura adicional, y el consiguiente aumento del tamaño del hueco.

### 4.1.3.2 - Cabinas

Fabricada en carpintería metálica, chapa de acero doble decapada B.W.G. N°16 fijada a su plataforma y estructura de tal forma que en ningún momento pueda desplazarse o perder rigidez durante el servicio.

-Revestimiento interior

-Piso

-Pasamanos cilíndricos de tubo de acero inoxidable Ø0,04m colocado a una altura de entre 0,80m a 0,85m en las tres (3) paredes posibles.

-Cubrebotoneras, de acero inoxidable.

-Zócalos, acero inoxidable.

-Cielorrasos

-Iluminación interior permanente: nivel mínimo 45 lux medidos en el umbral de la puerta del ascensor.

Llevará aberturas de ventilación en piso y techos

-Dimensiones en función del proyecto,



#### 4.1.3.3 - Bastidor

Es la estructura de hierros perfilados, soldados eléctricamente, y/o abulonados a la cual se fijará la cabina y los cables flexibles eléctricos para el comando y alumbrado, como así también las contraguías de deslizamiento. Los perfiles empleados serán dimensionados para resistir los esfuerzos originados por las cargas debidas al uso normal.

#### 4.1.3.4 - Amortiguadores - paragolpes inferiores

Serán de tipo resorte y se instalara dos (2) topes de carrera elásticos que aseguren el sostén del coche previo a que el pistón toque el fondo del cilindro.

#### 4.1.3.5 - Puertas

##### 4.1.3.5.1 - Puerta/Cabina

Automáticas de dos o tres hojas con apertura lateral o central, realizada íntegramente en chapa de acero para pintar o inoxidable.

Accionamiento manual permitido a través del sistema de seguridad constituido por el dispositivo electromagnético. El ancho de paso libre (luz) será de 0,90m y la altura mínima será de 2,00m.

##### 4.1.3.5.2 - Puerta/Exterior

Automáticas de dos o tres hojas con apertura lateral o central, realizada en chapa de acero para pintar, con sus mecanismos y manijas correspondientes.

Las puertas deberán poseer sus marcos respectivos de chapa plegado.

Se colocarán umbrales de chapa tipo guías U.

Las puertas del pasadizo estarán provistas de cerraduras electromecánicas cuya apertura evite el funcionamiento del ascensor o provoque la detención inmediata del coche en movimiento. Solo podrán ser abiertas cuando el ascensor se encuentre dentro de la correspondiente zona de destrabamiento.

##### 4.1.3.5.3 - Hueco

El hueco de estos ascensores es solo para la cabina. Requieren espacio para las guías, el foso debe prestar servicio para los soportes del cilindro con su embolo y para alojar los amortiguadores. Las instalaciones permitidas en el hueco del ascensor serán exclusivamente para el servicio del mismo.

##### 4.1.3.5.3.1-Holguras

Espacio entre la pisadera de la cabina y la de los accesos, varia entre 20 y 40mm.

Para que el ascensor se mueva en dirección absolutamente vertical existe un desplome máximo permitido por fabricantes de + -25mm.(diferencia de plomo máximo entre las paredes frontales y las laterales, desde el foso hasta el techo del hueco, 50mm.) Los planos de montaje deben incluir esta tolerancia de + -25mm. Para desplomes en ambos ejes del hueco.

#### 4.1.3.6 - Sistema hidráulico

Será un bastidor de cabina unificado al pistón directo, que otorgue al conjunto un alto grado de estabilidad. Se empleará para su construcción bulones de fijación.

La función a través del cilindro de empuje, es elevar la plataforma con, la carga, impulsado por la presión del grupo hidráulico y descender en forma regulada por acción de la gravedad.

##### 4.1.3.6.1 - Cabezal del pistón

Tipo "Americano" con doble empaquetadura y un "roscador", con cámara de venteo, brida de seguridad antichoque y cubeta de lubricación para retorno rápido del pistón.



#### 4.1.3.6.2 - Pistón

Construido en caño laminado sin costuras A.S.T.M. A 53.

Embolo: torneado, rectificado bruñido, provisto de un aro de seguridad para sobre recorrido y de freno autocentrante, construido en tramos para facilitar el montaje en obra:

Diámetro de émbolo: 0,08m

Carga máxima sobre el émbolo: 800Kg

Coefficiente de estabilidad: 3,5

Seguridad a la rotura por presión igual o mayor a 4 (cuatro), en vástago y camisa.

Sobre recorrido de 0,30m, libre del pistón, en adición al recorrido total entre paradas extremas.

El vástago expuesto equivalentemente a 3 (tres) diámetros del mismo, fuera de la cabeza del cilindro, medida con el vástago asentado en el fondo del cilindro.

#### 4.1.3.6.3 - Cilindro

Será de acero pesado sin costura. Cuando el pistón sea directo central (tres paradas y 6 o 7 m. de recorrido) el cilindro va enterrado tantos metros como recorrido tenga el ascensor, se lo protegerá con una camisa auxiliar ciega de policloruro de vinilo u otro de características compatibles con el estudio de suelo. En los casos de pistón lateral directo (dos paradas y 3m. de recorrido) el cilindro se ubicará en uno de los laterales del pasadizo y se apoyara sobre un dado de H° A° En ambos casos se realizarán tareas de ayuda de gremios según indicaciones del fabricante.

#### 4.1.3.6.4 - Central de bombeo

##### 4.1.3.6.4.1 - Tanque depósito

Bastidor: con perfiles de hierro soldados.

Tanque: construido en chapa de acero de 0,003m de espesor (paredes y fondo). Con tratamiento antióxido interior y exterior, y terminación externa color azul (2 manos de pintura).

Deberá ser hermético, provisto de una boca de carga filtrante, venteo a la atmósfera, visor de nivel de aceite y drenaje inferior.

Las dimensiones deberán ser de forma tal que su capacidad sea de (3) tres veces la cantidad de aceite que necesita el pistón en su máximo recorrido.

Se colocarán decantador y rompe-olas para evitar la emulsión de aceite.

Aceite: Base aceite.

En lo que respecta a los aditivos serán:

Parafínicos

Antiespumantes

Antidesgaste

Antioxidante

Antiherrumbre

Hidrorrepelente

Y a sus características:

Peso específico 0,88

Viscosidad a 50°C 5,7°E

Índice de viscosidad >180

Punto de congelación 35°C

Inflamabilidad Va´ y V C> 190°C

##### 4.1.3.6.4.2 - Bomba hidráulica

Dependiente de las características de cada instalación, podrá suministrarse una bomba tipo a "Tornillo helicoidal" con vinculación por correa al eje del motor, o bombas de paletas con vinculación directa al mencionado eje dependiendo del caudal en función del equipo,



asegurando un desplazamiento positivo de presión continua y alta eficiencia. Las cuplas de unión serán aisladas y aprobadas por Normas I.R.A.M.

El equipo deberá arrancar en vacío, es decir en presión cero a efectos de lograr arranque suave y aceleración moderada.

El motor será trifásico normalizado I.R.A.M. de 3x220/380V y 50Hz, exterior y deberá tener la potencia adecuada a las características del circuito.

#### 4.1.3.6.4.3 - Control Hidráulico

Está formado por un conjunto de válvulas que controlan la entrega al cilindro y el retorno al tanque, del aceite del circuito, con los caudales y presión previamente programado, para obtener una correcta respuesta en el movimiento vertical.

Deberá estar diseñada de manera tal que permitan una atención en forma independiente sin desmantelar la unidad. Esta unidad deberá permitir obtener (2) dos velocidades en cada sentido de marcha y que posea control de ajuste desde el exterior para obtener lo siguiente:

- Variación de tiempo de arranque en vacío de la motobomba y de la progresión de la carga al circuito hidráulico traducida en arranque y aceleraciones suaves.
- Variación de la desaceleración de alta o baja velocidad en ambos sentidos de marcha.
- Control de la suavidad de detención en ambos sentidos.
- Variación de la alta velocidad de descenso y de la baja velocidad en ambos sentidos.
- Sobrepresión en ascenso.
- Descenso manual.

#### 4.1.3.6.4.4 - Cañerías de conexión

Todas las cañerías del sistema deberán ser de caños de acero sin costura, del espesor y diámetros adecuados a las características de carga y velocidad estipuladas y con bridas soldadas.

La resistencia a la rotura por presión deberá ser igual a (5) cinco veces la presión máxima de trabajo.

Los accesorios de acople serán de resistencia equivalente a la tubería utilizada.

Se colocará una válvula paracaídas de acción instantánea autoblocante.

En el oficio de salida de la electroválvula se proveerá una esclusa de paso plano tipo esférica y accesorios para la instalación de un manómetro de presión en la línea.

#### 4.1.3.6.4.5 - Silenciador hidráulico

La conexión del equipo hidráulico con el cilindro deberá efectuarse a través de este silenciador para reducir las posibles pulsaciones y ruidos en el circuito hidráulico.

-Nivelación: la diferencia entre niveles de piso de planta y coche no deberá ser superior a 0,02m.

#### 4.1.3.7 - Comando

-Botonera de cabina:

Electrónica, con botones tipo al tacto, y tapa de acero inoxidable ubicada como máximo a 1,00m desde nivel de piso. Este panel de operación deberá tener los siguientes elementos:

Botón micromovimiento con registro de llamadas para cada piso servido por el ascensor.

Botón para timbre de alarma.

Botones para apertura y cierre de puertas.

Indicador de posición digital.

Indicador de sobrecarga.

Integrada al panel de operación deberá proveerse una cajuela de comando con los siguientes elementos:

Contacto a cerradura tipo Yale para servicio independiente.

Contacto a cerradura tipo Yale para servicio de Inspección.



Interruptor para ventilador.

Contacto a cerradura tipo Yale para que el ascensor sea operado por un ascensorista.

-Botonera en planta baja y pisos

Electrónica con botones tipo al tacto, y tapa de acero inoxidable ubicada a 1,20m desde el nivel de piso. Este panel de operación deberá tener los siguientes elementos:

-Botonera de Planta Baja tendrá indicador de posición incorporado, de sistema digital electrónico, será del tipo matriz de puntos, en la primera celda se indicará el sentido de marcha a adoptar, en la segunda y tercera celda se indicará el nivel de piso correspondiente

Botones de micromovimiento con registro de llamadas dobles para los pisos intermedios y de un solo botón para los pisos terminales.

#### 4.1.3.8 - Tablero electrónico de comando

Contará con memorias electrónicas de llamada, tanto de palier como de cabina, con mando del tipo "tacto" e indicadores luminosos de estado sólido (LED), de retención de llamada.

Además poseerá indicador digital de posición de cabina tanto en ella como en Planta Baja.

Dispondrá también de indicadores de seguridad tales como: puertas abiertas, límites de carrera, límite subir, bajar, límite general y freno paracaídas, las cuales luego de procesado el comando electrónico determinarán la efectiva detención de la cabina.

En caso de haber corte de suministro eléctrico para el tablero, al restablecerse la energía, el ascensor partirá automáticamente para planta baja, donde recuperará su cuenta y quedará listo para seguir funcionando nuevamente.

Descripción del diagrama de bloques:

Comando Electrónico: Contendrá la lógica de procedimientos de los diferentes llamados y el mando de maniobra eléctrica del ascensor y del indicador digital de posición.

Estará realizado íntegramente de estado sólido, carente de todo tipo de piezas móviles ya sean mecánicas, o electromecánicas.

Se utilizará para ello la generación de lógica de estado sólido más reciente y adecuado para obtener, muy bajo consumo de energía eléctrica y excelente inmunidad al ruido, características que da al equipo máxima seguridad en la operación.

Cabezal de conteo: Transferirá datos al comando electrónico a fin de posicionar en cabina así como cambiar su velocidad y detenerla. Este cabezal se implantará con llaves del tipo "REDD SWITCH" encapsulados en vidrio al vacío con lengüetas de oro, garantizado impermeabilidad total frente a los agentes exteriores (humedad, polvo, etc.), además de gran vida útil (como mínimo 10 elevado a las 10 operaciones completas).

El gabinete estará construido en carpintería metálica de chapa de acero de 2mm de espesor, perfilada y doblada.

Su interior deberá ser accesible mediante una puerta de la misma construcción. Previa desoxidación, será protegido con manos de antióxido y luego con esmalte tipo intemperie color azul en el exterior y naranja en el interior, con las respectivas leyendas identificadoras en el frente, adhiriéndose en el reverso del panel posterior el esquema funcional del circuito cubierto con una película plástica.

#### 4.1.3.9 - Puesta a tierra general

En todos los casos deberá efectuarse la conexión a tierra de las partes metálicas (masa) de la instalación normalmente aislada del circuito eléctrico como ser caños, armazones, cajas, armarios, revestimientos de aparatos de maniobra, carcasas de máquina, protección y medición.

El circuito de puesta a tierra debe ser continuo, tener la capacidad de carga para conducir la corriente de corto circuito y una resistencia eléctrica que restrinja el potencial respecto a tierra de la parte protegida a un valor no peligroso (50 voltios) y permita el accionamiento de los dispositivos protectores del circuito en un tiempo corto (0,2seg.). El valor máximo de resistencia



de puesta a tierra no debe ser superior de 10 ohm (preferentemente no mayor de 5 ohm, medida entre cualquier punto de la parte metálica protegida y tierra).

Los conductores para la conexión con la toma de tierra deben ser de cobre electrolítico y estar debidamente protegidos contra deterioros mecánicos y químicos (responderán a la norma I.R.A.M. 2.183-2.220-2.261-2.262), su sección nunca será menor de 0,0025m<sup>2</sup>, serán de color verde con filete amarillo y estarán conectado directamente a una toma a tierra pudiéndose utilizar como tal:

1. Jabalina de cobre de 1,5 metros de longitud y diámetro 0,019m, que debe ser instalada de la siguiente manera:

Cuando exista napa de agua accesible se deberá utilizar una sola jabalina, cuya parte superior estará sumergida por debajo del nivel mínimo de la superficie del agua. La perforación llegará hasta la napa freática y estará encamisada. En su parte superior llevará una cámara de 0,20x 0,20m con una tapa de fundición con cierre de bronce. En el extremo de la jabalina se fijará el cable a través de una soldadura o prisionero.

Cuando no exista napa de agua accesible se deberán enterrar tantas jabalinas o electrodos en paralelo como sea necesario hasta obtener los valores de resistencia admitidos.

2. Placa de cobre electrolítico de medida mínima, de superficie 0,50m<sup>2</sup> y de espesor 5mm. El borde superior de la placa ha de quedar como mínimo a 1,00 metro por debajo de la superficie del terreno.

Si es necesario disponer de varias placas de toma a tierra, las mismas deben estar separadas como mínimo 3 metros.

#### 4.1.3.10 - Teléfono

Se colocará un teléfono de emergencia dentro de la cabina con comunicación a un teléfono de línea, con teclas directas para llamada solamente a la dirección, bomberos y a la empresa conservadora de ascensores.

#### 4.1.3.11 - Indicador acústico

Se colocará un indicador acústico por falta de funcionamiento ó por paradas accidentales.

#### 4.1.3.12 - Letrero indicativo

En la pared del fondo del ascensor e inmediatamente debajo del cielorraso, se colocará un letrero en forma de cornisa, conformado en acero inoxidable, con letras y números fresados de un alto de 0,05m, con un ancho de la ranura de 0,004m, rellenos en acrílico fundido color anaranjado, que iluminado por reflexión de la luz proveniente de la fuente luminosa de la cabina, cosa que se logrará mediante pantalla reflectora de acero inoxidable pulido espejo. Este letrero indicará la capacidad en personas y la carga útil máxima admitidas por la cabina del ascensor.

#### 4.1.3.13. - Instalación eléctrica

Comprende la instalación completa del pasadizo, cabina, cables de comando y sala de máquinas.

La instalación eléctrica se efectuará a partir del tablero principal al tablero subseccional que comanda el ascensor.

Estará provisto de todos los dispositivos que establecen las Ordenanzas y el Reglamento de Ascensor de la Asociación Argentina de Electrotécnicos, y comprenderán:

a.- Falta de fase.

b.- Dispositivo de sobre carga:

Será obligatoria su provisión, y deberá ser accionado por la corriente que alimenta el motor protegido.

Provocará el corte de la alimentación de la fuerza motriz en el caso de existir una sobre carga de origen mecánico y si faltase una fase por desperfectos internos de los circuitos del Ascensor.

c. Trabas mecánicas y contactos de puentes:



Art. 97 al 108 del R.A. de la Asociación Argentina de Electrotécnicos.

d.- Interruptor de emergencia:

Art. 90 del R.A. de A.A.E.T.

e.- Botón de alarma:

Art. 142 del R.A de A.A.E.T.

f.- Interruptor límites y finales:

Art. 115 al 122 de R.A. de A.A.E.T.

g.- Chapa protectora de nivelación:

Art. 28 del R.A. de A.A.E:T.

#### 4.1.3.3 - Sala de Máquinas

Se ubicará según proyecto, las dimensiones serán según plano. En el frente y lateral del equipo hidráulico y el tablero, se mantendrá un sector libre de 1,00m. de ancho. La altura mínima será de 2,10m garantizando la maniobrabilidad de un operario, accesibilidad a los controles y operatividad para las tareas de mantenimiento.

Ventilación de sala de máquinas

El cuarto de máquinas para este ascensor, será convenientemente ventilado, para lo cual tendrá aberturas dispuestas de manera tal que se ocasione por lo menos una corriente de aire transversal, entre aventanamientos enfrentados, cerrados por celosías (ventilación permanente) Cada una de estas celosías, tendrá una superficie mínima de 0,50m<sup>2</sup> y se construirán de tal forma que su borde interior tenga un doblez antigotera, que impida con un máximo de seguridad, la posible entrada de agua.

En los casos en que no sea posible aventanar se colocará un sombrerete de aluminio del tipo Spiro o similar en características técnicas y de fundamento, con un tubo de evacuación de 0,30m, de diámetro. Este sombrerete se colocará sobre elevado 0,20m con respecto a la terminación del techo del cuarto de máquinas, para asegurar la perfecta estanqueidad en la terminación del montaje del mismo, y la impermeabilidad absoluta de y entre sombrerete, con muro de sobreelevación y techo, de manera que resulte imposible la filtración de agua al cuarto de máquinas.

#### 4.1.4 - TRAMITES

##### a.- Introducción

Los gastos de gestiones, mano de obra, materiales, transportes, inspecciones, pruebas y puesta en marcha, correrán a cargo de la Empresa Contratista debiendo dejar la instalación en perfectas condiciones de funcionamiento.

##### b.- Documentación

Previamente al inicio de las tareas y con la suficiente antelación, de acuerdo con los plazos estipulados en el Plan de Trabajos, la Empresa Contratista deberá presentar los documentos que se detallan más abajo para su aprobación por parte de esta Dirección. Sin dicha aprobación no se podrán iniciar los trabajos del ítem.

1- Nómina de obras análogas donde se ponga de manifiesto un respaldo responsable de fábrica, adecuado servicio de mantenimiento, asistencia técnica y línea de repuestos (según queda expresado en el ítem Antecedentes).

2- Catálogos generales del fabricante.

3- Folletos técnicos específicos de las partes que componen la instalación.

4- Ubicación geográfica de fábrica, talleres de mantenimiento y representantes autorizados.

5- Manual de mantenimiento, operación y piezas de recambio (2 juegos).

6- Cálculo de todos los elementos estructurales, adecuado al Estudio de Suelos, con el análisis de las cargas y sobrecargas a soportar, con todos los detalles constructivos, incluyendo armaduras, elementos de sostén y anclajes.

7- Planos acotados de cabina, cilindro, sala de máquinas, detalles de pistón, bombas y válvulas.

8- Diagrama de conexionado y elementos constitutivos del tablero de comando.

9- Diagrama de circuito hidráulico.





10- Etapas de procesos de montaje y profundidad de excavación, que en ningún caso excederá los 7m.

c.- Ensayos (Pruebas - Instalación)

Horas de marcha en vacío, a plena carga y duplicada.

Verificación de presión del circuito hidráulico.

Cumplimiento de las Especificaciones Técnicas, del Plan de Trabajos, y de toda otra instrucción impartida por la Inspección de Obra.

d.- Aviso de Puesta en Funcionamiento

El instalador y el profesional actuante en el trámite de habilitación realizarán la comunicación, ante el Municipio o quien corresponda, de la puesta en funcionamiento de la instalación, responsabilizándose de la misma.

El Aviso de Puesta en Funcionamiento coincidirá con la fecha de la Recepción Provisoria de la Obra.

e.- Habilidad Final

A los 6 (seis) meses del Aviso de Puesta en Funcionamiento el Profesional actuante solicitará la Habilidad Final presentando ante quien corresponda los planos según obra y toda la documentación que se requiera.

d.- Período de Garantía

A partir de la Recepción Provisoria de la Obra, regirá el período de Garantía General de toda la Obra, que será igual a seis (6) meses.

A partir de la Recepción Definitiva, regirá el período de Garantía Extendida que será igual a doce (12) meses, estableciéndose una póliza de garantía.

Estos contratos suscriptos por la firma fabricante o instaladora de los equipos serán sin cargo alguno para esta Dirección General.

Durante el período o plazo de Garantía la Empresa Contratista será responsable, en todo lo concerniente a:

Fallas del material, vicios ocultos, defectos de mano de obra, defectos de fabricación, etc., correspondiéndole durante este período la reparación a nuevo o reposición de cualquier elemento o parte de la provisión fallida.

Se considera que la reiteración de una falla implica defecto de diseño y/o material y/o montaje por lo tanto, en caso de producirse, esta Dirección podrá exigir a su solo juicio el cambio total del equipo o parte del mismo según correspondiese.

La ejecución de la póliza se producirá al comprobarse alteraciones en las condiciones de funcionamiento, al solo juicio de la Dirección Provincial de Infraestructura Escolar, previo informe de Comisión de Técnicos a designarse a tal efecto y en la medida que la Contratista no asuma la responsabilidad establecida en el párrafo anterior.

La póliza de garantía deberá ser emitida en las mismas condiciones legales que la póliza contractual y se hará efectiva por valor del equipo cotizado, actualizado al momento de la Aprobación, según Resolución N°114, el cual nunca deberá ser menor que el valor establecido en el Presupuesto Oficial actualizado de la misma forma.

Estos Contratos de garantías incluyen el servicio de Mantenimiento y Asistencia Técnica, por un periodo total de dieciocho (18) meses (6 meses de Garantía General de la Obra+12 meses de Garantía Extendida).

f.- Servicio de Mantenimiento preventivo y Asistencia Técnica:

De carácter obligatorio, se revisará periódicamente el estado de la Instalación cada 30 (treinta) días corridos como máximo, a partir de la Puesta en Funcionamiento. Los trabajos se realizarán en los horarios normales de trabajo del instalador pero los llamados por emergencias serán atendidos las 24hs. Incluso los días feriados.

g.- Enseñanza y Práctica de Accionamiento:

El fabricante deberá capacitar al personal que se encargará del funcionamiento y operación del ascensor, dictando clases en el lugar de emplazamiento. Tendrá una duración mínima de dos (2) horas diarias, durante (5) cinco días hábiles consecutivos.

**Herramientas:**

Se proveerán conjuntamente con el ascensor las siguientes herramientas:

Llave Stillson (1)

Llave francesa (1)

Destornillador (1)

Pinza (1)

**4.1.5 - ELEMENTOS DESCRIPTIVOS PARA APROBACION**

La Empresa Contratista presentará por cuadruplicado a la Dirección Provincial de Infraestructura Escolar, Catálogos, Folletos y todo otro elemento que se estime conveniente hacer llegar, más los siguientes datos referentes a la provisión y colocación.

Marca y Plano de la Instalación:

Planta del Hueco, Cabina, plano de Corte, (en escala: 1:10 y 1:50 respectivamente); más cualquier otro detalle que se entienda sea de utilidad en ese momento.

Estos datos serán presentados por La Empresa Contratista, en el momento que corresponda según lo indica el Capítulo 1º y el Plan de Trabajos respectivos, manteniéndose indefectiblemente dentro de lo especificado en este pliego, y con el propósito de reunir antecedentes, conocer datos y magnitudes, que permitan verificar ciertos detalles complementarios de esta instalación (sección de los conductores, etc.) asegurarse que sus dimensiones sean las adecuadas y posibilitar finalmente el Estudio de Aprobación.

Sin sala de máquinas.

Cintas con cables de acero revestidos con poliuretano.

Maquina regenerativa sin engranajes y con imanes permanentes tecnología Inverter

**• 4.2 - ASCENSOR SIN SALA DE MAQUINAS****CARACTERISTICAS TECNICAS:**

NUMERO DE PARADAS: (máximo 4)

RECORRIDO APROXIMADO: (máximo 12,00 m)

DIMENSIONES DEL PASADIZO: 1640 x 1750 mm

BAJO RECORRIDO: 1100 mm

VELOCIDAD: 1.00 m/s. (60 ppm)

CARGA UTIL: 630 kg (máximo 8 pasajeros)–

CARACTERISTICAS DEL MOTOR: Asíncrono de imanes permanentes / Tracción directa

CABINA:

Accesos: máximo 2.

CABINA: Iguales condiciones que la cabina para Ascensor Hidraulico

Dimensiones mínimas. Construcción. Iluminación Piso (provisto y colocado por terceros)

Revestimientos (Paneles)

Umbral de aluminio extruido.

Indicador de posición y de movimiento LCD de 5 pulgadas en fondo Negro y caracteres y figuras en rojo. Iluminación de emergencia.

Botonera integral de acero inoxidable

Botones redondos con acabados mate iluminación rojo.

Con puerta corrediza de apertura lateral de dos (2) hojas de operación eléctrica automática mediante operador de corriente continua de 0.80 x 2.00 m de abertura libre, construida en chapa de acero inoxidable.

Con un centinela de multirrayos.

Pasamanos.

DIMENSIONES INTERIORES: especificar (ej.1100 x 1400 x 2200 mm )

UBICACIÓN DE LA MAQUINA: Dentro del pasadizo sin sala de máquinas.



**BOTONERAS DE LLAMADA:** Botoneras electrónicas de micro movimiento botón redondo, iluminación Azul

**SEÑALIZACIÓN:** Indicador de posición y movimiento horizontal en todos los pisos (Flat)

#### • **4.3 – BOMBAS CENTRIFUGAS**

##### 4.3.1-BOMBA RECIRCULADORA PARA AGUA CALIENTE SANITARIA

Serán equipos específicos a tal fin, es decir, no se permitirá el uso de bombas centrífugas, periféricas, recirculadoras de calefacción o ningún tipo que no sea el enunciado.

El sensor de temperatura de retorno podrá estar incorporado al equipo o podrá ser externo.

El nivel de eficiencia energética será el más alto inversamente al nivel de ruido.

Estos equipos serán factibles de ser comandados por temporizadores que podrán ser incorporados o externos como así también ser monitoreados.

Las potencias y caudales serán los mínimos necesarios para dar respuesta a la instalación a la que se incorpora el equipo, siendo para esto necesario realizar el correspondiente cálculo de pérdidas por disipación de las líneas a las que sirve la bomba.

##### 4.3.2.-BOMBA SUMERGIBLE PARA POZO DE EXPLOTACIÓN

Estos equipos contarán con Controles de velocidad variable del motor y salida de datos para monitoreo. La finalidad de instalar este tipo de elemento radica en evitar controles de nivel tipo on/off y evitar salidas de servicio por colapso al tener datos del funcionamiento en tiempo real.

Los tableros de comando serán los que provee el fabricante al igual que la esfera de expansión.

La bomba se instalará como un sistema presurizador regulado a 5 mca sobre la boca más alta.

En el caso de abastecer tanques de reserva se instalarán flotantes de alta presión y controles de nivel electrónicos que funcionarán como elementos de seguridad a fin de evitar desbordes en caso de roturas en los flotantes. Estos controles electrónicos de nivel, también aportarán datos al sistema de monitoreo central.

Las características de los mencionados elementos serán las siguientes:

Protección contra marcha en seco.

Motor de imanes permanentes de elevado rendimiento.

Protección contra empuje axial.

Su sistema de arranque suave.

Protección contra sobretensiones y subtensiones.

Protección contra sobrecarga.

Protección contra excesos de temperaturas.

Salida de datos para monitoreo.

Caudal mínimo 6.000 l/15 mca.

Sección de salida 1 1/4".

Para usar en perforaciones de 4"

**Nota:\* Cuando se instalen bombas sumergibles de frecuencia variable, se instalarán la mayor cantidad posible de bocas directamente a la línea de impulsión y las esferas de expansión se instalarán en el interior del edificio. (Lineamientos de diseño).**

##### 4.3.3.-BOMBA ELEVADORA

Estos equipos contarán con sistema arranque suave del motor y salida de datos para monitoreo.

Se instalarán dos controles de nivel, uno tipo On/Of para el control de bombas y un segundo control de nivel electrónico para enviar el dato al sistema de monitoreo. Este segundo control tendrá la finalidad de ver en tiempo real el nivel de agua de los depósitos y de esta manera detectar fallas antes que se produzca la salida de servicio del sistema de distribución del establecimiento. Lo dicho se replicará en los tanques que funcionen como cisterna.



Las bombas de elevación se instalarán de a pares con un sistema de conmutación automático y alarma ante la salida de servicio de uno de los componentes. También este sistema, del mismo modo que el resto, brindará datos al sistema de control central

Estos controles electrónicos de nivel, también aportarán datos al sistema de monitoreo central.

Las características de los mencionados elementos serán las siguientes:

Su sistema de arranque suave.

Protección contra sobretensiones y subtensiones.

Protección contra sobrecarga.

Protección contra excesos de temperaturas.

Salida de datos para monitoreo.

Caudal mínimo 6.000 l/15 mca.

Sección de salida 1 ¼".

#### • **4.4 – BOMBA TIPO CLOACAL**

Bomba tipo cloacal, inatascable, sumergible estacionaria con caudal de 25m<sup>3</sup>/h a 6m de altura, 2.850 r.p.m. comandado con reguladores de nivel tipo Flygt EMH 10 ó similares, deberán ser de alabe reducido, eje de cromo duro y buje de goma sintética, potencia mínima 2HP.

(utilizadas en pozo de bombeo cloacal (2.1.9) y planta de tratamiento de efluentes clocales (2.7).

### **5 – INSTALACION DE ACONDICIONAMIENTO TERMICO (corresponde item15 presupuesto oficial)**

#### • **5.1 – GENERALIDADES**

En los sistemas de calefacción, deberá mantenerse en los ambientes calefaccionados, temperaturas de 20°C a 22°C, considerando la temperatura media exterior de 0°C. En los planos estará marcada la cañería, calderas, quemador, bomba de circulación, equipo compacto de aire, conducto de distribución de aire caliente y retorno, rejillas, difusores, conducto de humo y demás accesorios que completen un correcto funcionamiento de la instalación.

Previo a la ejecución de los trabajos la Empresa Contratista deberá entregar balance térmico, planilla de cálculo y planos para su aprobación.

#### • **5.2 – MUESTRAS Y APROBACION DE MATERIALES**

Los materiales deberán ser de la mejor calidad dentro de los de su tipo. El Contratista deberá presentar un muestrario de los materiales a emplear con designación y característica para cada uno de ellos. Para las unidades, materiales y accesorios que por su naturaleza y/o dimensiones no fuera posible la presentación de la/las muestras, se presentarán catálogos, dibujos, esquemas, etc. Con todos los datos técnicos necesarios en idioma castellano para su instalación y funcionamiento. Previo a la ejecución de las tareas, para ser evaluados por la Inspección de Obra actuante.

#### • **5.3 – ELEMENTOS DE CALCULOS**

El Contratista deberá presentar antes de la iniciación de la obra, para su aprobación a esta Dirección lo detallado en las Especificaciones Técnicas.

El oferente deberá verificar las características de los elementos a instalar antes del Acto Licitatorio, en razón de que las capacidades y secciones que se indican en el presente pliego son netas y mínimas, debiendo incluir en la cotización, todos los elementos necesarios para su correcto y normal funcionamiento, por cuanto no se aceptarán adicionales para cumplir con este requisito.

La instalación será entregada completa y en perfectas condiciones de funcionamiento.



Siendo el Contratista un especialista en los trabajos que realiza, no podrá alegar ignorancia sobre cualquier error que apareciera en la presente documentación.

La Empresa Contratista proveerá y colocará sin reconocimiento alguno, todos los elementos que siendo necesarios para el correcto funcionamiento del sistema, no estén explícitamente detallados en las presentes especificaciones.

Con las ofertas se mencionarán especialmente todas las marcas, modelos, etc., de todos los elementos ofrecidos.

#### • **5.4 – EQUIPAMIENTO CALEFACCION/ REFRIGERACION**

La presente documentación tiene por objeto, el suministro, la instalación y montaje de los equipos e instalaciones conexas a los efectos de lograr la puesta en marcha y el óptimo funcionamiento del servicio de los mismos.

Esta instalación se podrá componer de los siguientes elementos:

##### 5.4.1 – CALEFACCION POR AIRE CALIENTE

###### 5.4.1.1 – Equipo multiposición

###### EQUIPOS:

Se proveerán e instalarán en el lugar que indica el plano, equipos para generar aire caliente, que inyectarán mediante conductos en el local a calefaccionar. Serán de rendimiento según lo indicado en plano y de las siguientes características.

El equipo necesita suministro de gas natural y electricidad y será de las siguientes características:

Calefactor a gas multiposición de 18.750 Kcal/h hasta 37.500 Kcal/h.

Se colocará en posición vertical, con flujo de aire caliente hacia arriba.

Intercambiadores de acero aluminizado moldeados y unidos sin soldadura, a los efectos de evitar la corrosión.

El intercambiador de calor, poseerá certificado de testado de fábrica, mediante presurización.

Quemadores de acero aluminizado de alta durabilidad.

Ignición por elementos de superficie incandescente o chispa.

Control electrónico integrado para manejo programado y seguro del calefactor.

Extracción forzada para gases de combustión.

Ventilador especialmente diseñado para aire acondicionado, del tipo multi-velocidad, para ahorro de energía.

El calefactor estará constituido por un gabinete metálico de una sola pieza, eliminando soldaduras para impedir la corrosión.

Motor monofásico.

Fabricación y montaje de conductos de inyección, según proyecto.

###### 5.4.1.2 – Conductos de distribución y retorno

La distribución de aire caliente a los locales se efectuará por medio de conductos de chapa galvanizada según especificación que a continuación se detalla. De iguales características serán los conductos de retorno.

La inyección de aire caliente de los locales se efectuará mediante reja, difusores o anemostatos con 100 % de regulación, siendo las rejas de doble deflexión.

El retorno de aire se realizará mediante rejas tipo estampada especial con 100% de regulación de aletas de horas paralelas, teniendo las mismas una velocidad máxima de 90 metros por minuto.

Los conductos tendrán curvas de  $R/D = 1,25$  ó bien estarán provistos de guías interiores de chapa en el caso de tener una relación  $R/D 0,75$ .

A la salida del equipo los conductos de mandos estarán provistos de juntas elásticas, con el objeto de amortiguar las vibraciones. Las derivaciones de caudales de aire se efectuarán por



medio de piezas apropiadas de acuerdo con las reglas del arte y el buen funcionamiento (según Normas ASHRAE) siendo las principales derivaciones dinámicas.  
Los conductos que vayan a la vista estarán provistos de ménsulas de hierro para su sostén.

Conductos que se desarrollan sobre el nivel de cielorraso:

La rigidez de los conductos será aumentada prismando las chapas en el sentido de las diagonales (alimentación y retorno); su ensamble se efectuará por marco, contramarco y mastic que aseguren su hermeticidad y zuncho corredera, reforzándose con perfiles las uniones si el conducto es mayor de 65cm de lado. Los conductos de alimentación serán aislados mediante lana de vidrio con papel aluminio de 25mm de espesor y 14Kg/m<sup>3</sup> de densidad.

Conductos que se desarrollan a la vista:

Serán de sección circular, su ensamble se efectuará por marco, contramarco y mastic que aseguren su hermeticidad y zuncho corredera, reforzándose con perfiles las uniones si el conducto es mayor de 65cm de diámetro. Los mismos serán pintados por el método Wash Primer, color a elección del proyectista.

#### 5.4.1.3 – Rejas y difusores

La inyección de aire caliente de los locales se efectuará mediante reja, difusores o anemostatos con 100% de regulación, siendo las rejas de doble deflexión.

El retorno de aire se realizará mediante rejas tipo estampada especial con 100% de regulación de aletas de horas paralelas, teniendo las mismas una velocidad máxima de 90metros por minuto.

Los conductos tendrán curvas de R/D= 1,25 ó bien estarán provistos de guías interiores de chapa en el caso de tener una relación R/D 0,75.

A la salida del equipo los conductos de mandos estarán provistos de juntas elásticas, con el objeto de amortiguar las vibraciones. Las derivaciones de caudales de aire se efectuarán por medio de piezas apropiadas de acuerdo con las reglas del arte y el buen funcionamiento (según Normas ASHRAE) siendo las principales derivaciones dinámicas.

Los conductos que vayan a la vista estarán provistos de ménsula de hierro para su sostén.

Las riendas sostén (doble) de tuberías serán de planchuela de hierro de 1"x1/8" e irán ubicadas cada 3m de longitud de conductos, en sectores intermedios (entre dos riendas de planchuela) se reforzarán con riendas de alambre galvanizado calibre N°11 B.W.G., para los casos particulares de distribución de tuberías y sostén de los mismos.

#### 5.4.1.4 – Conductos de gases quemados

Serán construidos con chapa D.D. N°16, tratándose los con tres manos de antióxido, se aislarán con elementos premoldeados de lana de vidrio de 50mm de espesor, atadas cada 30cm con alambre N°16 recocido. Por sobre los segmentos premoldeados se colocará una cubierta de chapa de H°G° N°24, previamente moldeada a la curvatura externa de la aislación y bordoneada en las juntas transversales, solapando las juntas longitudinales en 4cm asegurándolas con tornillos tipo Parker cada 20cm; todas las juntas coincidentes entre distintos componentes serán desfasadas para una mejor hermeticidad. Este proceso de aislación se realizará en todo el recorrido del conducto de evacuación de los gases, rematándose la aislación en el final del conducto con un casquete protector de la aislación totalmente hermético se terminará el conducto de evacuación de gases con sombrerete de chapa de H°G° N°16 aerodinámico. Se terminará el conjunto, mediante tratamiento adecuado de envejecimiento de la chapa de H°G°, para lograr mordiente de pintura a aplicar. La misma será de color según carpintería.

#### 5.4.2 – CALEFACCION POR PISO Y/O LOSA RADIANTE

Este sistema deberá brindar una temperatura ideal de confort. A tal efecto, reunirá las siguientes condiciones:



Temperatura uniforme en el ambiente de 18°C a 20°C.

Diferencia máxima permisible entre dos puntos 5°C.

Temperatura del piso superior a la del ambiente.

Uniformidad en el sistema de distribución.

#### 5.4.2.1 – Cañería de alimentación y retorno

Se desarrollará en su totalidad con tubería construida con Polipropileno homopolímero isotáctico en tres capas y una cuarta capa de aluminio, la misma será impermeable al oxígeno en un 100%. La misma deberá cumplir con la Norma D.I.N. 4.726.

Las uniones y acoples con piezas serán por termofusión.

Todas las conexiones con artefactos o que vinculen con artefactos (calderas, radiadores, etc.) se realizarán con piezas Fusión-Rosca metálica.

En toda su extensión lleva una vaina cobertora termoaislante fabricada en polietileno expandido, flexible de celda cerrada impermeable al agua y al vapor, revestida en su cara externa por un film de poliéster aluminizado, las uniones de la vaina cobertora se sellarán con banda adhesiva de iguales características que la vaina.

Las piezas se recubrirán primero con cinta de espuma de polietileno expandido de celda cerrada, adhesiva de 3mm de espesor reforzada con aluminio puro, sobre esta se colocará cinta adhesiva de características iguales a las del cobertor.

En caso que la cañería sea externa la vaina cobertora y la banda de aislación térmica serán resistentes a los factores meteorológicos, atmosféricos, fotodegradación, U.V., disipación térmica, condensación e impactos.

La cañería externa será sujeta con grapas omega, que estarán puestas sobre la vaina cobertora, considerando las distancias a codos, te y evitando la flecha en todos los tramos; se deberá tener en cuenta que la misma tiene movimiento por la dilatación. En los casos que haya en algunos sectores más de una alimentación y retorno la fijación de las mismas se realizará con fijaciones tipo "OLMAR" riel.

Colocación de cañerías:

1. Se ejecutará un contrapiso de hormigón pobre de 0,12m de espesor.
2. Sobre el contrapiso de hormigón pobre de 0,12m de espesor se colocarán como aislamiento térmico, planchas de poliestireno expandido de 20mm de espesor y 25Kg/m<sup>3</sup> de densidad.
3. Como barrera de vapor, se colocará film de polietileno P.E.B.D. de 200 micrones de baja densidad.
4. Luego se colocará una malla de fijación de acero electrosoldado de 0,15x0,15m de Ø4,2mm.
5. Luego se instalará la cañería de calefacción, formada por, tubo radiante de aluminio soldado longitudinalmente con láser y coextrusado interna y externamente (cuya sección determinará el Contratista según cálculo) la sección mínima será de Ø18mm x 2mm. El trazado (serpentín) se distribuirá considerando la mayor carga en el sector de las ventanas. La cañería de polietileno con aluminio (PER), se fijará a la malla electrosoldada por medio de precintos plásticos con una separación de 1 (un) metro.
6. Debiendo efectuarse dos pruebas hidráulicas; Inicial sin carpeta (cañería a la vista) y Final con carpeta hormigonada y en proceso de secado antes de cubrirlos con mortero.
7. Luego se ejecutará un mortero de asiento cuya composición será (1:3:3) uno de cemento, tres de arena y tres de grancilla de cómo máximo 19mm y 60mm de espesor.

El conjunto se completará con colectores modulares de distribución con válvulas micrométricas y detectores integrados, provistos de purgadores automáticos de aire y cabezales termostáticos, conectados a termostatos de ambiente graduados a la temperatura deseada hasta conseguir una regulación automática del sistema.

#### 5.4.2.2 – Equipos para calefacción por piso y/o losa radiante (Caldera con cuerpo de chapa)



El equipo necesita suministro de gas natural, agua y electricidad.

Caldera de pie y fondo de agua, de forma compacta ejecutada en chapa de acero de 3,2mm de espesor.

Gabinete exterior en chapa de hierro doble decapada N°20 esmaltada al horno, con perforaciones para las conexiones troqueladas en ambos laterales.

Tubos de paso de agua calidad A.S.T.M. Schedule 40.

Montaje sobre base enteriza con patines construidos en chapa galvanizada reforzada.

Doble juego de cupla de alimentación y retorno de calefacción para seleccionar cruzadas.

Prueba de sobrepresión a 6Kg/cm<sup>2</sup>.

Estará equipada con válvula de seguridad de sobrepresión.

Con quemador de acero inoxidable AISI 430, con bajo nivel de ruido y máxima eficiencia de consumo de combustible.

Equipada con válvula de gas de apertura gradual y corte de gas ante apagado de llama de piloto o quemador.

Aislación térmica con lana de vidrio de alta densidad y foil de aluminio.

Tablero de comando compuesto por termostato de alta precisión con capilar, termostato límite termómetro de control y dos llaves con luz testigo para paso de corriente a válvula y bomba circuladora.

Deberá tener un rendimiento térmico entre 15.000 Kcal/h y 70.000 Kcal/h.

Con bomba circuladora y tanque de expansión hermético incorporados dentro del gabinete.

Con mezclador para piso radiante, con llave de tres vías y termómetro de mezcla incorporados dentro del gabinete. Con encendido piezoeléctrico.

Conexión a termostato de ambiente.

Conexión a programador (temporizado).

#### 5.4.2.3 – Equipos para calefacción por piso y/o losa radiante (con cuerpo de fundición)

El equipo necesita suministro de: gas natural, agua y electricidad.

Caldera de pie y fondo de agua, de forma compacta ejecutada en cuerpo de fundición de hierro gris de alta resistencia y rendimiento, en secciones ensambladas por medio de nipples biconos y tensores.

Gabinete exterior en chapa de hierro doble decapada N°20 esmaltada al horno, con perforaciones para las conexiones troqueladas en ambos laterales.

Tubos de paso de agua calidad A.S.T.M. Schedule 40.

Montaje sobre base enteriza con patines construidos en chapa galvanizada reforzada.

Doble juego de cupla de alimentación y retorno de calefacción para seleccionar cruzadas.

Prueba de sobrepresión a 6Kg/cm<sup>2</sup>.

Estará equipada con válvula de seguridad de sobrepresión.

Con quemador de acero inoxidable AISI 430, con bajo nivel de ruido y máxima eficiencia de consumo de combustible.

Equipada con válvula de gas de apertura gradual y corte de gas ante apagado de llama de piloto o quemador.

Aislación térmica con lana de vidrio de alta densidad y foil de aluminio.

Tablero de comando compuesto por termostato de alta precisión con capilar, termostato límite termómetro de control y dos llaves con luz testigo para paso de corriente a válvula y puesta en marcha de electrobomba circuladora.

Deberá tener una potencia útil entre 15.000 Kcal/h y 100.000 Kcal/h.

Rendimiento térmico superior al 90%.

Con bomba circuladora y tanque de expansión hermético incorporado dentro del gabinete, en los casos que lo permita, de lo contrario se colocará tanque de expansión y bomba externo que cumpla con las características técnicas impuestas por el fabricante de la caldera y las necesidades del circuito de calefacción.





Con mezclador para piso radiante, con llave de tres vías y termómetro de mezcla incorporados dentro del gabinete. Con encendido piezoeléctrico.

Conexión a termostato de ambiente.

Conexión a programador (temporizado).

Aislación térmica con lana de vidrio de alta densidad y foil de aluminio.

Tablero de comando compuesto por termostato de alta precisión con capilar, termostato límite termómetro de control y dos llaves con luz testigo para paso de corriente a válvula y bomba circuladora.

#### 5.4.3 – CALEFACCION POR RADIADORES

##### 5.4.3.1 – Equipos para calefacción por radiadores (caldera con cuerpo de chapa)

El equipo necesita suministro de: gas natural, agua y electricidad.

Caldera de pie y fondo de agua, de forma compacta ejecutada en chapa de acero de 3,2mm de espesor.

Gabinete exterior en chapa de hierro doble decapada N°20 esmaltada al horno, con perforaciones para las conexiones troqueladas en ambos laterales.

Tubos de paso de agua calidad A.S.T.M. Schedule 40.

Montaje sobre base enteriza con patines construidos en chapa galvanizada reforzada.

Doble juego de cupla de alimentación y retorno de calefacción para seleccionar cruzadas.

Prueba de sobrepresión a 6Kg/cm<sup>2</sup>.

Estará equipada con válvula de seguridad de sobrepresión.

Con quemador de acero inoxidable AISI 430, con bajo nivel de ruido y máxima eficiencia de consumo de combustible.

Equipada con válvula de gas de apertura gradual y corte de gas ante apagado de llama de piloto o quemador.

Aislación térmica con lana de vidrio de alta densidad y foil de aluminio.

Tablero de comando compuesto por termostato de alta precisión con capilar, termostato límite termómetro de control y dos llaves con luz testigo para paso de corriente a válvula y bomba circuladora.

Deberá tener un rendimiento térmico entre 15.000 Kcal/h y 70.000 Kcal/h.

Con bomba circuladora y tanque de expansión hermético incorporados dentro del gabinete.

Con mezclador para piso radiante, con llave de tres vías y termómetro de mezcla incorporados dentro del gabinete. Con encendido piezoeléctrico.

Conexión a termostato de ambiente.

Conexión a programador (temporizado).

##### 5.4.3.2.-Equipos para calefacción por radiadores (con cuerpo de fundición)

El equipo necesita suministro de: gas natural, agua y electricidad.

Caldera de pie y fondo de agua, de forma compacta ejecutada en cuerpo de fundición de hierro gris de alta resistencia y rendimiento, en secciones ensambladas por medio de nipples I biconos y tensores.

Gabinete exterior en chapa de hierro doble decapada N°20 esmaltada al horno, con perforaciones para las conexiones troqueladas en ambos laterales.

Tubos de paso de agua calidad A.S.T.M. Schedule 40.

Montaje sobre base enteriza con patines construidos en chapa galvanizada reforzada.

Doble juego de cupla de alimentación y retorno de calefacción para seleccionar cruzadas.

Prueba de sobrepresión a 6Kg/cm<sup>2</sup>.

Estará equipada con válvula de seguridad de sobrepresión.

Con quemador de acero inoxidable AISI 430, con bajo nivel de ruido y máxima eficiencia de consumo de combustible.

Equipada con válvula de gas de apertura gradual y corte de gas ante apagado de llama de piloto o quemador.



Aislación térmica con lana de vidrio de alta densidad y foil de aluminio.

Tablero de comando compuesto por termostato de alta precisión con capilar, termostato límite termómetro de control y dos llaves con luz testigo para paso de corriente a válvula y puesta en marcha de electrobomba circuladora.

Deberá tener una potencia útil entre 15.000 Kcal/h y 100.000 Kcal/h.

Rendimiento térmico superior al 90%.

Con bomba circuladora y tanque de expansión hermético incorporado dentro del gabinete, en los casos que lo permita, de lo contrario se colocará tanque de expansión y bomba externo que cumpla con las características técnicas impuestas por el fabricante de la caldera y las necesidades del circuito de calefacción.

Con mezclador para piso radiante, con llave de tres vías y termómetro de mezcla incorporados dentro del gabinete. Con encendido piezoeléctrico.

Conexión a termostato de ambiente.

Conexión a programador (temporizado).

Aislación térmica con lana de vidrio de alta densidad y foil de aluminio.

Tablero de comando compuesto por termostato de alta precisión con capilar, termostato límite termómetro de control y dos llaves con luz testigo para paso de corriente a válvula y bomba circuladora.

#### 5.4.3.3 – Radiadores

Los radiadores serán de aluminio inyectado, con salida frontal, estarán pintados con pinturas epoxídicas en polvo, polimerizados en horno a 200°C. Deberán superar una doble prueba de control hidroneumático a 9 bar, primero como elemento individual y luego como radiador armado. El agua empleada en la puesta en marcha de la instalación tendrá un PH entre 7 y 8 y/o cloruros totales de 130 ppm máximo. Para garantizar el óptimo funcionamiento de la instalación reduciendo los fenómenos de incrustaciones, de corrosión y además la formación de hidrógeno libre, se aconseja el uso de inhibidor de corrosión adecuado para el tratamiento del agua, para instalaciones de calefacción.

Para el cálculo de los radiadores se deberá adoptar elementos de 245 Kcal/h y un  $\Delta t$  de 70°.

#### 5.4.3.4 – Cañería de alimentación y retorno

Se desarrollará en su totalidad con tubería construida con polipropileno homopolímero isotáctico en tres capas y una cuarta capa de aluminio, la misma será impermeable al oxígeno en un 100%. La misma deberá cumplir con la Norma D.I.N. 4.726.

Las uniones y acoples con piezas serán por termofusión.

Todas las conexiones con artefactos o que vinculen con artefactos (calderas, radiadores, etc.) se realizarán con piezas Fusión-Rosca metálica.

En toda su extensión lleva una vaina cobertora termoaislante fabricada en polietileno expandido, flexible de celda cerrada impermeable al agua y al vapor, revestida en su cara externa por un film de poliéster aluminizado, las uniones de la vaina cobertora se sellarán con banda adhesiva de iguales características que la vaina.

Las piezas se recubrirán primero con cinta de espuma de polietileno expandido de celda cerrada, adhesiva de 3mm de espesor reforzada con aluminio puro, sobre esta se colocará cinta adhesiva de características iguales a las del cobertor.

En caso que la cañería sea externa la vaina cobertora y la banda de aislación térmica serán resistentes a los factores meteorológicos, atmosféricos, fotodegradación, UV, disipación térmica, condensación e impactos.

La cañería externa será sujeta con grapas omega, que estarán puestas sobre la vaina cobertora, considerando las distancias a codos, te y evitando la flecha en todos los tramos; se deberá tener en cuenta que la misma tiene movimiento por la dilatación. En los casos que haya en algunos



sectores más de una alimentación y retorno, la fijación de las mismas se realizará con fijaciones tipo “OLMAR” riel.

#### 5.4.3.5 – Ablandador de agua

Las características de este serán tales que garanticen que el agua empleada en la puesta en marcha y el posterior funcionamiento de la instalación tendrá un Ph entre 7 y 8 y/o cloruros totales de 130ppm máximo. Para garantizar el óptimo funcionamiento de la instalación reduciendo los fenómenos de incrustaciones, de corrosión, y además la formación de hidrógeno libre.

Este equipo alimentará las calderas de pie y tomará agua proveniente del T.R. existente ubicado en el mismo local.

#### 5.4.3.6 – Instalaciones conexas

Todos los demás elementos componentes del sistema deberán estar provistos de materiales adecuados para soportar el ambiente y las condiciones de servicio. Todos los conductos y demás instalaciones serán instalados en forma segura con terminaciones prolijas ya sea en sus elementos de fijación o trabajos de albañilería.

#### 5.4.3.7 – Instalación eléctrica

Se alimentarán desde el Tablero Eléctrico más cercano, y en dicho tablero contará con su correspondiente protección termomagnética y diferencial acorde al consumo del equipo y con indicador lumínico de funcionamiento.

### 5.4.4 – ACONDICIONAMIENTO TERMICO POR BOMBA UNIDADES SEPARADAS Y VRV

#### UNIDADES SEPARADAS.

Se emplearán equipos de máxima eficiencia energética teniendo en cuenta la tabla comparativa existente.

Todas las instalaciones de aire acondicionado se ejecutarán con equipos de tecnología inverter. En todos los casos se deberá tener en cuenta la evacuación de evaporado tanto de la unidad evaporadora como condensadora. Preferiblemente esto se deberá realizar por medio de cañería para agua sin curvas cerradas y de sección acorde a los volúmenes máximos de condensación a desagües pluviales del edificio.

En el caso que existan motivos que no permitan desaguar el evaporado por el método descrito en el párrafo anterior se recurrirá a bombas de evaporado que también desaguarán a pluvial. En los casos que las unidades condensadoras queden expuestas, las mismas se deberán proteger en forma mecánica sin que dicho artilugio impida el normal funcionamiento de la unidad.

En ningún caso las cañerías de refrigerante que vinculan ambas unidades quedarán expuestas dentro del edificio.

#### VRV

Vale lo especificado para unidades separadas.

El volumen de refrigerante variable (VRV) es un tipo de sistema de aire acondicionado central de tipo multi-split. De la misma forma que los sistemas minisplit, los sistemas VRV usan un refrigerante como medio de refrigeración y calentamiento. El refrigerante se acondiciona mediante una unidad de condensación exterior simple y se hace circular dentro de la construcción mediante múltiples unidades interiores.

**Nota:\* En todos los casos la instalación de los equipos responderá estrictamente a las especificaciones para instalación provistas por el fabricante y la misma será ejecutada por personal autorizado (validación de garantía de fábrica).**



**Nota: \*Se implementarán equipos VRV solamente cuando las pautas de diseño de arquitectura no permita la instalación de equipos de unidades separadas. (Lineamientos de diseño).**

## • 5.5 - PRUEBAS

### 5.5.1 - PRUEBAS MECANICAS

Consistirán en mantener en funcionamiento la instalación durante veinte (20) días, ocho (8) horas diarias. Esta prueba se realizará al solo efecto de verificar el buen funcionamiento mecánico de la instalación, no interesando las condiciones que se mantengan en los ambientes.

### 5.5.2 - PRUEBAS DE ENSAYO

Una vez realizadas las pruebas mecánicas, a satisfacción se pondrán en funcionamiento las instalaciones por un período de no menos de cinco (5) días consecutivos debiéndose constatar:

a) Si la ejecución de cada uno de los trabajos y la construcción de cada uno de los elementos constitutivos están en un todo de acuerdo con lo ofrecido y contratado.

b) Si las cañerías y conexiones, conductos, etc., no presentan fugas y las provisiones contra las dilataciones térmicas son suficientes y correctas.

c) Si las aislaciones térmicas no han sufrido deterioros.

Durante estas operaciones se procederá a la regulación total de las instalaciones bajo control de la Inspección de Obra.

### 5.5.3 - PRUEBA DE CONFORT

Se verificará si las condiciones de los ambientes se mantienen dentro de los límites de 20°C a 22°C. Esta prueba se realizará durante la época de invierno por un período de veinte (20) días y ocho (8) horas diarias.

## • 5.6 - VARIOS

Estas especificaciones y planos, que se acompañan, se complementan entre sí.

No se permitirá acopiar ningún material en obra sin haber sido aprobado previamente por la Inspección de obra actuante o que difiera con la documentación presentada.

El Contratista deberá solicitar inspecciones parciales de los materiales, elementos o trabajos realizados en las siguientes etapas de la obra:

- Cuando los materiales han sido instalados y las cañerías preparadas para efectuar las pruebas correspondientes.

- Cuando las instalaciones están terminadas y en condiciones de realizarse pruebas de funcionamiento.

### 5.6.1 - PROTECCION CONTRA LA PRODUCCION DE RUIDOS Y VIBRACIONES

Las máquinas rotativas, como motores eléctricos, ventiladores, tendrán una velocidad no mayor de 1.500 r.p.m.; las máquinas centrífugas no excederán de 3.000 r.p.m. La velocidad del aire no excederá de 500m/min en los conductos de alimentación y 420m/min en los retornos. Las velocidades de chorro de aire en la salida de los difusores de alimentación no excederán de 350m/min y la velocidad frontal promedio en las rejillas de retorno no sobrepasará a 90m/mín.

### 5.6.2 - CONDUCTOS DE HUMO

Provisión e instalación de conductos de humo para cada equipo. La sección mínima de los mismos será conforme a las especificaciones del fabricante de cada equipo y a las normas del ENARGAS. Los conductos saldrán al exterior en forma individual de forma tal que se eviten los tramos horizontales. Rematarán a los cuatro vientos con sombreretes aprobados por ENARGAS.

### 5.6.3 - LIMPIEZA QUIMICA EN SISTEMAS DE CALEFACCION EXISTENTES



Nota: Este punto contemplará dos niveles de alcance; uno, respecto de las condiciones y necesidades a cumplir por los oferentes, y otro, por la Contratista.

Los sistemas de calefacción ambiental mediante el modo de radiación de calor por uso de agua caliente, requieren el servicio, más o menos frecuente, de limpieza interna; tanto, en la unidad de calefacción (caldera) como en las líneas de conducción y radiadores.

La necesidad de intervención se manifiesta con la pérdida de eficiencia de calefacción del sistema, propio de las incrustaciones y deposiciones de compuestos insolubles contenidos en el agua, que dificultan la circulación (más allá del tratamiento previo que se le haya hecho al agua).

#### Procedimiento:

El método de limpieza escogido deberá ser no destructivo y de intervención in-situ. Las acometidas al sistema, (caldera, líneas troncales y derivaciones, radiadores) deberán hacerse utilizando elementos y accesorios normalizados de igual o mejor calidad a los existentes en la instalación fija del servicio, de manera que sean seguras y sin pérdidas.

Se utilizarán productos químicos de uso industrial comercialmente autorizados. Por la naturaleza agresiva de dichos productos (generalmente ácida), se hará necesario acondicionar convenientemente los lugares asignados para las acometidas y también para el depósito temporario de los mismos, evitando salpicaduras y derrames sobre pisos y muros.

Dado que el método impone la generación de efluentes, estos deberán ser descargados en el sistema de desagüe cloacal garantizando un factor de dilución con agua limpia de 1:5 (uno en cinco), esto es: por cada volumen de producto vertido, simultáneamente, se arrastrará con cinco de agua limpia cuando el pH no sea inferior a 5. Si no fuera así, pH menor que 5, se deberá diluir con solución alcalina de hidróxido de sodio (NaOH) - Soda Cáustica.

La limpieza del sistema se hará por partes: caldera, líneas de cañerías y radiadores. Esto implica, según sea el caso, la necesidad de tener que sortear (bypass) otras partes, de manera que el sector elegido quede desvinculado del resto. Así por ejemplo, para el caso de las líneas de cañerías, troncales y derivadas, la caldera y los radiadores serán sorteados mediante conexiones flexibles individuales, de este modo, esa parte de la instalación, podrá ser intervenida independientemente del resto.

Una manera práctica de verificar la desobstrucción del servicio, donde no sea posible hacerlo visualmente, es mediante la comparación de las caídas de presión entre la entrada y salida del sector a verificar (test de verificación). Para ello, se utilizarán manómetros que serán colocados en las acometidas de entrada y salida. La diferencia entre las lecturas antes y después de la limpieza será indicativa, de alguna manera, del grado de desobstrucción.

Para los manómetros escogidos, las agujas deberán deflexionar entre las dos terceras partes de la máxima lectura del cuadrante.

Una vez finalizado el trabajo, se deberán reconectar todas las partes intervenidas, asegurándose, mediante prueba hidráulica la estanqueidad del sistema.

Nota 1: Bajo ningún concepto se utilizará como bomba impulsora para la limpieza ninguna de las unidades propulsoras del sistema de calefacción.

Nota 2: Solo cuando el test de verificación resulte desfavorable, se planteará la necesidad de sustitución del elemento en cuestión.

Nota 3: La Empresa Contratista deberá presentar una Memoria Técnica del proceso a implementar, detallando:

Equipamiento a utilizar.

Productos a utilizar.



Cronograma de trabajo.

Descripción secuencial de las operaciones.

Dotación de personal.

#### 5.6.4 - PREVENCIÓN DE ACCIDENTES CONTROL DE INSTALACION DE LOS EQUIPOS

A efecto de dar cumplimiento a lo establecido en la ley 11.459, el decreto 1.741/96 y la reglamentación inherente a la materia de aparatos sometidos a presión fijada en las resoluciones 231/96 y 129/97, que instituye un seguro de responsabilidad civil obligatorio y que obliga a la designación de un profesional para constatar que la instalación reúna las condiciones de seguridad hasta la recepción definitiva de la obra.

La tarea de éste consiste no sólo en certificar que se cumplan las condiciones de seguridad, en el momento de la constitución del seguro, sino también la de efectuar una verificación permanente para que estas condiciones se mantengan, estableciéndose que verifique las instalaciones una vez por mes.

La actuación de este profesional tiene por objeto además, instruir al encargado de los equipos (calderista agente de la D.G.de Cultura y Educación) para la cual deberá dejar indicado por escrito en un Libro de Servicios, que se habilitará al efecto, cuáles son las medidas que resulten más atinadas para los casos normales y las eventualidades que se puedan presentar en el funcionamiento.

A continuación se detallan las tareas de mantenimiento y verificación:

##### SEMANTAL

- Verificar el funcionamiento del dispositivo de corte de combustible por falta de llama y/o ignición.
- Verificar el funcionamiento de las válvulas de seguridad.
- Comprobar el funcionamiento del dispositivo de corte de combustible por bajo nivel de agua.
- Verificar el funcionamiento del sistema de carga de agua a la caldera.

##### MENSUAL

- Inspección del estado de las superficies de calentamiento.
- Inspección del sistema de suministro de combustible y quemador.
- Verificar el funcionamiento de los dispositivos límites y operativos.

##### TRIMESTRAL

- Inspección de las entradas de aire a la sala de calderas.
- Control de las características del agua en los calentadores.

##### ANUAL

- Limpieza de sedimentos.
- Pruebas de la eficiencia de la combustión y tiraje.
- Limpieza interna y externa de la superficie de calentamiento.
- Mantenimiento del equipo de combustión.
- Mantenimiento de los dispositivos de corte de combustible por bajo nivel de agua.
- Mantenimiento de los dispositivos de corte de combustible por falta de llama y/o ignición.
- Mantenimiento de los dispositivos límites y operativos.
- Recalibración de las válvulas de seguridad.
- Mantenimiento completo del sistema de control.

Se incluyen en este ítem todas las tareas de obras civiles necesarias para la correcta ejecución y terminación de los trabajos referidos.



## **6 - INSTALACION DE SEGURIDAD (corresponde ítem 16 presupuesto oficial)**

- Ley 19.587 decreto 351/79 Anexo VII Capítulo VIII.
- Resolución 2.740/03 Ministerio de Seguridad de la Pcia. de Buenos Aires.

### **• 6.1 - MEDIOS DE ESCAPE**

Art. 47°: Los medios de escape, se realizarán por pasos comunes, libres de obstrucciones.

Art. 48°: No estarán entorpecidos por locales, lugares de uso o destino diferenciado.

Art. 49°: Serán señalizados, al igual que sus caminos interiores y las salidas.

Art. 50°: No podrán ser obstruidos o reducidos, en el ancho reglamentario.

Art. 51°: La amplitud de los medios de escape, se calculará de modo que permita evacuar simultáneamente los locales que desembocan en él.

Art. 52°: Ancho de pasillos, corredores y escaleras:

a) El ancho total mínimo, la posición y el número de salidas y corredores, se determinarán en función del factor de ocupación del edificio y de una constante que incluye el tiempo máximo de evacuación y el coeficiente de salida.

b) El ancho total mínimo se expresará en unidades de anchos de salida (u.a.s.) que medirán las dos primeras: 0,55m (el mínimo es dos u.a.s.), y a partir de la tercera 0,45m.

Art. 53°: En todos los casos, el ancho se medirá entre zócalos.

Art. 54°: El número "n" de unidades de anchos de salida requerida se calculará con la siguiente fórmula: "n"=N /100 donde N: número total de personas a ser evacuadas (calculado en base al factor de ocupación). Las fracciones iguales o superiores a 0,5 se redondearán a la unidad de exceso.

Art. 55°: A los fines del cálculo del factor de ocupación, se establecen los valores de x según el uso. Para uso educacional es 2 (significa una persona cada 2 m<sup>2</sup>).

Art. 57°: Las puertas de emergencia que comuniquen con un medio de escape, serán de doble contacto con cerradura antipánico, abrirán en el sentido de evacuación, no podrán disminuir ni invadir el ancho de paso. Su resistencia al fuego, será igual a la del sector más comprometido, no pudiendo ser inferior a F30.

Art. 60°: Cuando por cálculo, corresponda no más de tres unidades de ancho de salida, bastará con un medio de salida o escalera de escape.

\*Ley 19587 Anexo VII "...hasta tres u.a.s. y hasta cuarenta metros de recorrido 1 Medio de Escape. A partir de cuatro u.a.s. con la siguiente fórmula:  $n/4+1= N^{\circ}$  de Medios de Escape..."

#### **6.1.1 - INSTALACION ELECTRICA**

Deberá normalizar la instalación eléctrica, sus conductores estarán bajo caño, embutidos o sobre bandeja. Deberá instalar un disyuntor diferencial de corte general. Deberá presentar en el área Técnica del Cuerpo de Bomberos, el certificado de la jabalina de puesta a tierra como así también la memoria técnica descriptiva visada por colegio.

#### **6.1.2 - ESCALERAS Y DESNIVELES**

Las escaleras y desniveles del lugar, deberán contar a lo largo de la pedada con una superficie antideslizante, contigua a la misma una banda reflectante de 3 (tres) centímetros de ancho y que linde con el borde, o bien esta banda podrá ser pintada con pintura fluorescente.

#### **6.1.3 - SEÑALIZACION**



Sobre el dintel de cada una de las salidas de emergencia deberá instalarse un cartel con la leyenda SALIDA DE EMERGENCIA, el mismo será luminoso autónomo permanente, en colores reglamentarios (fondo verde, letras blancas).

Deberá instalar carteles fotoluminiscentes, medidas 140mm x 410mm, fabricados en plástico de alto impacto, fondo verde letras blancas, indicativas de los recorridos hacia los medios naturales de escape y de las escaleras.

## • 6.2 - INSTALACION CONTRA INCENDIO

### 6.2.1 - TANQUE DE RESERVA DE AGUA PARA INCENDIOS

Se instalará un tanque elevado con reserva de agua para incendios, que estará calculado a razón de 10litros de agua por m<sup>2</sup> de superficie cubierta y cuyo mínimo volumen será de 20.000l. Tratándose de un tanque con sistema mixto, se asegurará esa reserva con un sifón, ruptor de vacío, que será extraído entre las dos válvulas esclusas del colector de agua. El diámetro de este último, estará dado por la suma de la sección de la montante de incendio, más la mitad de la suma de las secciones de las restantes cañerías. El tanque, estará compartimentado en dos sectores, cuya base tendrá pendiente hacia el orificio de salida del agua, con el fin en el primero de los casos, que siempre se mantenga un sector con agua cuando se efectúa la limpieza; en el segundo de los casos, para que se pueda utilizar toda el agua de reserva. En los extremos del colector se instalarán válvulas de limpieza y sobre la cañería de incendio (deberá ser de H<sup>0</sup>G<sup>0</sup>), que tendrá un diámetro mínimo de 0,063m, se pondrá una válvula de retención o direccional con el fin que no suba agua al tanque cuando se utilice la boca de impulsión. En ningún caso se instalará sobre la montante de incendio, una válvula esclusa.

Para garantizar la presión requerida de 4kg/cm<sup>2</sup>, se instalará un sistema de bombas jockey o un tanque hidroneumático, que tendrá dos fuentes independientes de abastecimiento eléctrico.

### 6.2.2 - SISTEMA DE PRESURIZACION CONTRA INCENDIO

Las bombas se abastecen de una reserva exclusiva de agua contra incendio.

El sistema mantiene presurizada la red de manera permanente, por medio de electrobombas.y por presostatos que controlan la presión en el colector de impulsión del equipo dentro de un rango preestablecido de acuerdo con las necesidades de la instalación.

La bomba jockey arranca en forma automática al bajar la presión ante una mínima pérdida recibiendo la señal de arranque por el presostato pj, para recuperarla sin tener que poner en funcionamiento la bomba principal, el caudal generado por la bomba jockey no alcanza a abastecer el consumo de 1 hidrante abierto a pleno, motivo por el cual si se abre un hidrante la presión sigue bajando, entonces el presostato p1 manda la señal de arranque para la bomba principal b1 entregando el caudal y la presión que esta genere, y se detiene en forma manual desde un pulsador desde el tablero.

Ídem para la bomba principal b2.

El caudal generado por las bombas principales debe abastecer al menos a 2 hidrantes abiertos a pleno y manteniendo la presión en mínimo de 3kg/cm<sup>2</sup> en la boca de incendio más desfavorable de la instalación y no más de 6kg/cm<sup>2</sup> en la boca más favorable.

Si la presión en un hidrante fuera mayor de 6kg/cm<sup>2</sup> se deben instalar válvulas reductoras de presión o bien placas reductoras de presión para evitar accidentes.

La bomba de reserva b2 debe tener su presostato y contactor con relevo térmico independiente para su arranque

En el colector de impulsión se instalará una llave de 2" que servirá como válvula de prueba del sistema como retorno a la cisterna para evitar el derrame de agua.

Además el tablero eléctrico tiene llaves selectoras de servicio manual - stop - automático para chequear el correcto funcionamiento de las bombas en forma manual, al pie de las mismas.

El sistema tiene un pulmón amortiguador hidráulico para mantener presurizada la red cuando las bombas están detenidas.

El sistema cuenta con un manómetro para verificar el control de la presión.





Cualquier bomba puede ser removida del sistema sin que afecte el funcionamiento de las demás. Como las bombas principales son de parada manual desde el tablero, se instalará una campana de alarma que avise la entrada en funcionamiento de las mismas.

#### 6.2.2.1 - Componentes

- 1 electrobomba jockey de 3,5 hp, monoblock horizontal, normalizada, caudal 6m<sup>3</sup>/h a 4,5kg/cm<sup>2</sup> 2.900 r.p.m.
- Electrobombas principales de 7,5 hp, horizontal monoblock, normalizadas, 2.900 r.p.m., caudal 24m<sup>3</sup>/h a 5kg/cm<sup>2</sup>, una en servicio y la otra de reserva
- Colector de aspiración e impulsión con barral de 3", con sus válvulas de cierre y de retención. Subcolector con 3 presostatos, y manómetro, con llave de independencia
- Pulmón anti ariete de 60 litros
- Tablero eléctrico metálico, con 3 arranques por medio de contactores con relevos térmicos de potencias adecuadas a los motores, interruptor de corte general, llaves selectoras de servicio manual automático, comandos en 24 Volt
- Equipo completo con puesta en marcha y regulación en obra incluida
- Garantía de los elementos ante falla de fabricación por un año

#### 6.2.2.2 - Iluminación de emergencia

En los recorridos de evacuación (pasillos y lugares de paso), de todo el edificio y en los locales de riesgos especiales (calderas, tableros, eléctricos, etc.), deberá existir un sistema de iluminación de emergencia de baja tensión y que, al faltar el suministro de corriente en el edificio, se accione el sistema de iluminación. Las luminarias de emergencia, deberán ser del tipo autónomo, de 20W y 4 horas de autonomía como mínimo según detalle en planos a adjuntar.

#### 6.2.2.3 - Instalación de gas y electricidad

Se ubicarán al ingreso del inmueble y en un lugar accesible, llaves que permitan el corte de suministro eléctrico y de gas en todo el edificio, quedando estas bien señalizadas e iluminadas.

#### 6.2.2.4 - Hidrantes de alto nivel (Bocas de incendio equipadas)

Se instalarán a una altura aproximada de 1,20m sobre el nivel del piso, hidrantes de alto nivel, ubicados en todas las plantas consistentes en válvulas de 63,5mm de diámetro, tipo teatro, a 45° hacia abajo, contando las mismas con un reductor de 63,5mm a 44,5mm para el acople de mangueras. Estas últimas, serán de fibra sintéticas de 44,5mm de diámetro x 15metros de longitud, en todos los pisos, y de 25m en planta baja y cocheras (en estos casos, con lanzas de bronce del tipo combinadas; en los restantes hidrantes, la lanza será del tipo cierre lento).

En todos los casos, estarán ubicadas en gabinetes incombustibles "ad hoc", con tapa de vidrio transparente con el fin de evitar sustracciones y/o usos indebidos, estos gabinetes contendrán en su interior, dos llaves de ajustar uniones del tipo universal.

#### 6.2.2.5 - Boca de impulsión

Se instalará en la entrada principal del inmueble una boca de impulsión, conectada directamente al ramal de incendio, con salida de 63,5mm de diámetro, con rosca hembra y anilla giratoria. Si se ubica en la fachada del edificio, deberá estar a una altura de 1,20m sobre el nivel del piso y a 45° hacia abajo y, si se ubica en la acera, la misma estará ubicada a 45° hacia arriba. En ambos casos, contendrá una tapa metálica con la inscripción BOMBEROS grabados o sobre relieve, y pintada de color rojo.

#### 6.2.3 - EQUIPAMIENTO MANUAL (extinguidores)

Se instalarán, en gabinetes "ad hoc" y a una altura aproximada de 1,70m los siguientes extintores (comúnmente utilizados) demarcados en planos a adjuntar:



- MATAFUEGOS (EXTINTORES) DIOXIDO DE CARBONO CO2

**Aplicaciones típicas:** industrias, equipos eléctricos, viviendas, transporte, comercios, escuelas, aviación, garajes, etc.

- MATAFUEGOS (EXTINTORES) POLVO QUIMICO SECO ABC

**Aplicaciones típicas:** Industrias, oficinas, viviendas, depósito de combustibles, transporte, comercios, escuelas, aviación, garajes, etc.

- MATAFUEGOS (EXTINTORES) CLASE K PARA COCINA

**Aplicaciones típicas:** industrias, equipos eléctricos, viviendas, transporte, comercios, escuelas, aviación, garajes, etc.

Nota: estos matafuegos (extintores) para cocinas contienen una solución a base de acetato de potasio, para ser utilizados en la extinción de fuegos de aceites vegetales no saturados para los que se requiere un agente extintor que produzca un agente refrigerante y que reaccione con el aceite produciendo un efecto de saponificación que sella la superficie aislándola del oxígeno. La fina nube vaporizada previene que el aceite salpique, atacando solamente la superficie del fuego. Los extintores a base de acetato de potasio para fuegos de clase K fueron creados para extinguir fuegos de aceites vegetales en freidoras de cocinas comerciales.

- MATAFUEGOS (EXTINTORES) A BASE DE PRODUCTOS HALOGENADOS HCFC.(ABC)

**Aplicaciones típicas:** áreas de computadoras, comunicaciones, bibliotecas, documentos, galerías de arte, laboratorios, etc.

Nota: Actúan, al igual que los extintores a base de polvo, interrumpiendo la reacción química del tetraedro de fuego. Tienen la ventaja de ser agentes limpios, no dejan residuos luego de la extinción.

Los Matafuegos (extintores) de HCFC 123 bajo presión son diseñados para proteger áreas que contienen riesgos de fuego Clase A (combustibles sólidos), Clase B (combustibles líquidos y gaseosos) y Clase C (equipos eléctricos energizados).

#### 6.2.4 - OBSERVACIONES

- La montante de incendios, deberá realizarse mediante cañerías de hierro galvanizado.
- La instalación contra incendio deberá contar previo a su ejecución con la aprobación de la Dirección de Bomberos del Ministerio de Seguridad de la Provincia de Buenos Aires.
- Las cañerías de todos los sistemas, deberán estar pintadas con sus colores reglamentarios establecidos en el Capítulo 12, en su Anexo 4 de la Ley 19.587.
- En caso de emplazarse en el lugar un generador de electricidad y teniendo el mismo un depósito de combustible, deberá solicitar un asesoramiento a fin de establecer las medidas de seguridad en este particular.
- Todos los recipientes y depósitos deberán contar con elementos identificatorios en los cuales realizará el tipo de sustancia que están conteniendo.
- Se deberá normalizar la instalación de gas.
- Se deberá normalizar la instalación eléctrica en el sistema de bombas.

Los elementos manuales de extinción, estarán acordes a la resolución 1.578/86, emitida por el Ministerio de Salud de la Pcia. de Buenos Aires, e instaladas en gabinetes "ad hoc". Una vez finalizada la obra y a los fines de cumplimentar lo exigido en el art. 78 de la Ord. 3.001/63 en vigencia se deberá solicitar en esta Dependencia el correspondiente FINAL DE OBRA CONTRA INCENDIOS, debiéndose adjuntar memoria técnico - descriptiva del sistema de provisión de agua, de la montante de incendio y del sistema de bombas jockey.

#### - **Detector de monóxido de carbono**

Si bien la densidad del monóxido de carbono es prácticamente igual a la del aire, los fabricantes indican instalarlo en el cielorraso del local. En todos los casos hay que seguir las instrucciones que el fabricante indica.

Hay detectores que son parte de una instalación integral, es decir, como detector de un sistema de alarma central y otros que funcionan como una unidad. En este último caso cuentan con indicador sonoro de detección pero se les deberá anexar una sirena externa dado que en edificios escolares la alarma propia del detector puede ser insuficiente.



Dado que estos sistemas se encuentran incluidos en las normas NAG (energías) los mismos deben cumplir con estas. y hasta ahora, este departamento solo pudo incluir a la marca "Prevent" como apta.

La alimentación eléctrica puede ser 12V, 24V o 220V. Por lo tanto se deberá contemplar esto en fusión de como se instalará el detector, es decir, como parte de un sistema integral de alarma o como un elemento único.

Este tipo de elementos cuentan con un período de servicio que es de 10 años como máximo. Cumplido este lapso el fabricante realiza la renovación del aparato obteniendo de esta manera otro período igual de funcionamiento.

Estos elementos son sistemas de detección y cuando sean instalados en locales donde existen artefactos con llama abierta, no reemplazan a los sistemas de seguridad impuestos por las mencionadas normas NAG, es decir, ventilaciones permanente y conductos de gases de combustión.

## **7 – PAISAJISMO (corresponde ítem 22 presupuesto oficial)**

### **• 7.1 - GENERALIDADES**

Los trabajos a realizar comprenden los siguientes:

- a) Tratamiento del sustrato de relleno incluyendo operaciones previas, selección y calidad de suelos y arenas, tratamiento de niveles y preparación para plantaciones.
- b) Plantaciones, incluyendo elección de especies y replanteo.

Precauciones:

Las operaciones paisajísticas de las áreas exteriores comenzarán una vez culminadas las obras civiles y la provisión de instalaciones y servicios en las áreas exteriores. Una vez comenzadas las tareas de nivelación y plantación, se deberá realizar una clausura de circulación y acopio de materiales por dichas áreas hasta el momento de entrega de obra.

Las operaciones previas consisten en una limpieza general del terreno destinado a espacios verdes de todo resto de obra, materiales, restos con cal o cemento, residuos de pastones, hierro, alambres y cualquier otro material residual de solados y/o pavimentos.

Se deberá realizar un control efectivo de hormigas de todo el predio. El combate se hará mediante tratamiento con los productos permitidos de uso corriente, aprobados por la Inspección de Obra.

### **• 7.2 - NIVELACIÓN DE EXTERIORES Y SUSTRATOS DE RELLENO**

Las áreas exteriores deben ser niveladas con sustrato descrito a continuación, a cota de desagüe y con las pendientes pertinentes para el correcto escurrimiento de las aguas pluviales. Una vez culminado el relleno del sustrato, se deberá realizar una micronivelación con rastrillo a los fines de remover restos gruesos de sustrato y poder emparejar las microdepresiones que impedirían un correcto corte de césped posterior y escurrimiento.

Al finalizar, deberá pasarse un rodillo compactador de jardín (50 kg de peso aproximado) para consolidar el sustrato.

Los requerimientos para el sustrato de relleno son:

El sustrato de relleno estará formado en un 80% Tierra negra + 20% Arena. La mezcla se realizará previamente a ser colocado en su sitio definitivo con las características que se detallan a continuación.

Tierra negra: Textura arenosa, 50% de porosidad total, capacidad de retención hídrica mayor de 15%, PH entre 6 y 7,5 libre de bario y selenio, materia orgánica mayor del 3%, absolutamente libre de cierto tipo de malezas como la "lagunilla" o el "cebollín"; se deja claramente establecido que se rechazará cualquier tipo de tierra que los tuviere, cualquiera que fuera el uso al que se destinare la parquización. Porcentaje de Sodio Intercambiable menor a 15% y Conductividad Eléctrica menor a 2 dS/m. En caso contrario, las tierras deberán contar con un análisis físico-químico, sujeto a la aprobación de la inspección de Obra.



Arena: se deberán utilizar arenas gruesas de río lavadas, químicamente inerte y de PH neutro.

### • 7.3 - INGENIERÍA DE PLANTACIÓN

#### 7.3.1 - CONSIDERACIONES GENERALES

Consideraciones generales sobre el proyecto y su replanteo.

El proyecto y la documentación de la paisajística, han sido efectuados antes de la construcción de la obra. Los cambios en obra serán realizados bajo la aprobación de la Inspección de Obra. La cantidad, distribución y separación entre plantas de distintas especies y entre plantas iguales entre sí deberá ser la indicada según plano ejecutivo.

#### 7.3.2 - RECEPCIÓN Y ALMACENAMIENTO

El Contratista tendrá a su cargo todos los fletes necesarios para el transporte de sustratos y plantas.

Al ser entregadas las plantas en obra y aprobadas su recepción por la Inspección de Obra, deberán ser colocadas en su lugar definitivo a la mayor brevedad. Para ello deberá haberse efectuado el replanteo con la debida anticipación.

Las plantas, que por cualquier motivo, no puedan plantarse de inmediato, serán acondicionadas en un lugar reparado, a media sombra, resguardadas de posibles daños o robo, como así también de sol directo, vientos y heladas, agrupadas por especies y controladas de una a dos veces por día según la estación. Deberá suministrárseles riego periódico desde el momento de su acopio hasta la fecha de entrega definitiva de provisión en obra.

También deberán ser protegidas de las hormigas.

#### 7.3.3 - PLANTACION

Comprende las siguientes tareas:

##### 6.3.3.1 - Apertura de hoyos

Los hoyos para los árboles y arbustos serán de 60x60cm y la totalidad de los mismos contendrá la mezcla de sustrato de relleno. En los mismos y a efectos de evitar inconvenientes generados por el desarrollo radicular, se colocará dentro del hoyo una protección para tal fin. Esta protección será de P.V.C. o P.E. en forma de cilindro o placas de poliestireno expandido o nylon perimetral (granulometría mayor a 200 micrones), con el fondo libre pero los laterales cubiertos en los 60 cm de diámetro del hoyo.

##### 7.3.3.2 - Tutorado

Los árboles serán tutorados en el mismo momento de su plantación utilizando una vara de madera dura de 2 pulgadas x 2 pulgadas de escuadría, de 2,5 metros de largo, clavado profundamente en la tierra en el fondo del hoyo, a la cual se sujetará el árbol (cuidando de no herir la corteza), preferentemente con tiras de goma elástica.

Para ello es conveniente rodear el tronco en el lugar de la ligadura con un trozo de cámara de goma, o usar sogas o cable envainado, pero nunca alambre desnudo.

Controlar periódicamente el estado de los tutores y que el cable o soga no lastimen la corteza. Tener presente que ciertas especies son de crecimiento muy rápido y se deben aflojar las ligaduras periódicamente para evitar estrangulamientos del tronco.

##### 7.3.3.3 - Plantado

Para evitar riesgos, todas las plantas llegarán a obra en sus respectivos envases. No se aceptarán ejemplares provistos en terrón o raíz desnuda.

Los árboles y los arbustos deben ser de estructura fuerte, con un sistema de ramas bien desarrollado, se deben desechar, sin ninguna excepción, los ejemplares raquíticos o viejos que hayan permanecido mucho tiempo en envase. Serán descartados los ejemplares defectuosos o



que presenten deformaciones ajenas a la especie, así como también las que posean tallos dañados o con heridas evidentes; la Inspección de Obra será la encargada de la verificación de estas condiciones. Los gastos ocasionados como consecuencia de los descartes que se produzcan por efecto de la verificación y las consecuentes reposiciones, correrán por cuenta del Contratista.

Los árboles serán provistos en la categoría de vivero semi-ejemplar. Tendrán una altura no menor a 2,5 metros aproximadamente y un tronco de diámetro entre 6 y 8 cm.

La cantidad de cada especie debe ser la estipulada en los planos. Todas las plantas deberán venir identificadas con su número correspondiente.

Deberá tenerse especial cuidado al retirar las plantas de los envases sin dañar el sistema radicular ni el pan de tierra. La plantación en si se hará conforme a las reglas de la jardinería. A los árboles y arbustos se les formará alrededor una palangana acorde al hoyo de plantación (entre 25 a 30cm de radio) y 10cm de altura para retener el agua de riego o de lluvia y permitir la correcta infiltración.

Durante los períodos constructivos y de mantenimiento, las plantas serán revisadas periódicamente para conservarlas derechas, especialmente después del primer riego y de los días de viento y las palanganas se mantendrán libre de malezas.

Las plantas perdidas por causa imputable al Contratista serán repuestas por su exclusiva cuenta en un corto lapso de tiempo.

#### 7.3.4 - RIEGO

Se efectuará el riego inicial para proporcionar a las plantas la humedad necesaria durante el período de plantación. En las especies arbóreas no será menos a 40 litros por planta.

El riego se realizará con agua apta para riego y será el adecuado a los distintos tipos de plantas. Una vez concluida la plantación el Contratista deberá continuar el riego de manera semanal según requerimientos de cada especie, a los fines de garantizar la supervivencia hasta la entrega final de obra. Antes de la entrega final de obra, se evaluará la supervivencia a los fines de realizar los reemplazos correspondientes por falta de cuidado. Se realizará una reposición de plantas muertas o dañadas previo a la entrega final de obra que correrá por cuenta del Contratista.

#### 7.3.5.- MANTENIMIENTO

El Contratista tendrá a su cargo el mantenimiento total y completo de la paisajística de exteriores durante seis (6) meses, a partir de la Recepción Provisoria.

Durante el período de mantenimiento las plantas deberán acusar el crecimiento que botánicamente les corresponda según la especie. Los trabajos a ejecutar durante este período tendieran a proporcionar los cuidados necesarios para el mejor desarrollo del parque y son los que se detallan a continuación.

- 1) Se efectuará un control efectivo del agua a suministrar según la época del año, las condiciones climáticas y las distintas especies.
- 2) Las palanganas serán carpidas y mantenidas libre de malezas tantas veces como fuere necesario, sin dañar las raíces. Así como también se mantendrán libres de malezas los canteros herbáceos y arbustivos.
- 3) En caso de ser necesario se controlará el crecimiento de algunas de las especies y se efectuará una poda ligera.
- 4) Se efectuará el control de plagas y enfermedades con una estricta vigilancia del estado sanitario de las plantas. La inspección de Obra controlará la terapéutica vegetal a utilizar.
- 5) Las especies que resultaren dañadas por causas imputables al Contratista, serán repuestas a su cargo.



#### • 7.4 - MUESTRA Y ENSAYOS

El análisis físico-químico de tierra, mencionados en 18.3 será efectuado solamente en caso que por falla de información del origen de las tierras, sea solicitado por la inspección de Obra.

### **8 - SUGERENCIA DE MARCAS**

#### • 8.1 - INSTALACION ELECTRICA

- Conductores eléctricos: PIRELLI  
IMSA
- Interruptores termomagnéticos: TUBIO  
SIEMENS  
MERLIN-GERIN
- Interruptores automáticos diferenciales:  
TUBIO  
SIEMENS  
MERLIN-GERIN
- Contactores: SIEMENS  
MERLIN-GERIN
- Tableros: GEN-ROD  
SIEMENS
- Borneras: MOREDO  
SIEMENS  
SSK
- Artefactos de iluminación: ANFA-Modelos:TP1080-TE1080-TP1022-  
DX3010-E20- E1050-I415  
IPE
- Artefactos de iluminación Led PHILIPS  
CANDIL  
OSRAM  
PHILIPS  
MACROLED  
GREEN LIGHT
- Artefactos de I. emergencia Led GAMA SONIC  
ATOMLUX;  
ARTELUM.
- Ventiladores de pared: TST  
DIAZ PATRON  
GATTI
- Extractor de aire: TST  
GATTI
- Generador a Gas GENERAC; KOHLER
- Termotanque (bomba de calor) BGH



- Termotanque ESKABE
  
- **8.2 - INFORMATICA Y DATOS**
- Cables Categoría 5: AMP  
UNICORD
- Conectores RJ45: AMP  
3 M
- Cablecanal: ASANNO  
FOURNAS
- Central telefónica: NEXO
- Teléfonos: PANASONIC  
GENERAL ELECTRIC
  
- **8.3 - INSTALACION ELECTROMECHANICA**
- Ascensor: INGESER  
CONDOR SRL  
EXCELSIOR
  
- Bombas sumergibles y centrífugas: FLYGT
- Bombas recirculadoras- elevadoras- presurizadoras PEDROLLO
- LOWARA
- MOTORARG
- GRUNDFOS
- BAXI-ROCA
- ROWA
  
- **8.4 - INSTALACION SANITARIA**
- Caños de P.V.C.: RAMAT 3,2 - IPS 3,2 – NICOLL
- Tanques de Reserva Agua.: ETERNIT – ROTOPLAST- DURAPLAS-
- Artefactos: Inodoro Pedestal. Mingitorios tipo. Oval Bidet.  
FERRUM – ROCA  
Pileta cocina JOHNSON - MI PILETA  
Termotanque eléctrico RHEEM – EMEGE
- Planta de Osmosis Inversa UNITEC- INGENIERÍA ROMIN.
- Grifería:  
Grifería para cocina FV - PIAZZA - ROCA  
Grifería para baños semi automática FV -
- Descarga Inodoro: Válvula automática de pared doble descarga.
- Canilla automática para mesada o de pared: Pressmatic.
- Ducha automática anti vandálica.
- Válvula automática de pared anti vandálica
- Dosificador de jabón líquido para mesada FV -



Grifería para exterior  
Canilla para manguera con cierre esférico.

FV -

• **8.5 - INSTALACION CONTRA INCENDIO**

- Extintores: GEORGIA  
YUKON
- Equipos jockey: INCEN-SANIT S.A.
- Mangueras: RYLJET

• **8.6 - INSTALACION DE CALEFACCION**

- Cañerías y accesorios piso radiante: HIDROFLEX Radiante - Ind. SALADILLO S.A.
- Cañerías para ramales: SALADILLO HIDRO 3 - Aluminio Termofusión
- Accesorios: SALADILLO Termofusión
- Colectores mandos integrados: SALADILLO S.A.
- Otros componentes: SALADILLO S.A.
- Calderas: JIT CALDERAS  
PEISA  
LA MARINA
- Generadores de aire caliente: GOODMAN
- Equipos de AA por bomba: LG - TADIRAN – ELECTRA – HISENSE

• **8.7 - INSTALACION DE GAS**

- Cañerías: DEMA
- Llaves de paso: COMISA
- Piezas y accesorios: DEMA
- Anafe: EQUIPAMIENTO GASTRONOMICO CALABRO-OFFI MGA (Offimáquinas y moderna gastronomía argentina)
- Cocina Industrial: EQUIPAMIENTO GASTRONOMICO CALABRO-OFFI MGA
- Freidora: EQUIPAMIENTO GASTRONOMICO CALABRO-OFFI MGA
- Horno Pizero: EQUIPAMIENTO GASTRONOMICO CALABRO-OFFI MGA
- Termotanque: ESKABE



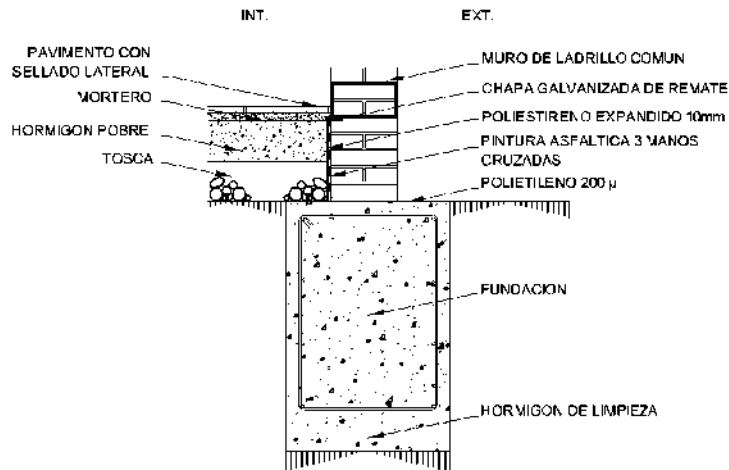


- Calefón: ORBIS
- Mechero Bunsen: PRODUCTOS CIENTIFICOS S.R.L.
- Calefactor tiro balanceado: CTZ. Coppens.
- Turbo generador de calor: ESKABE

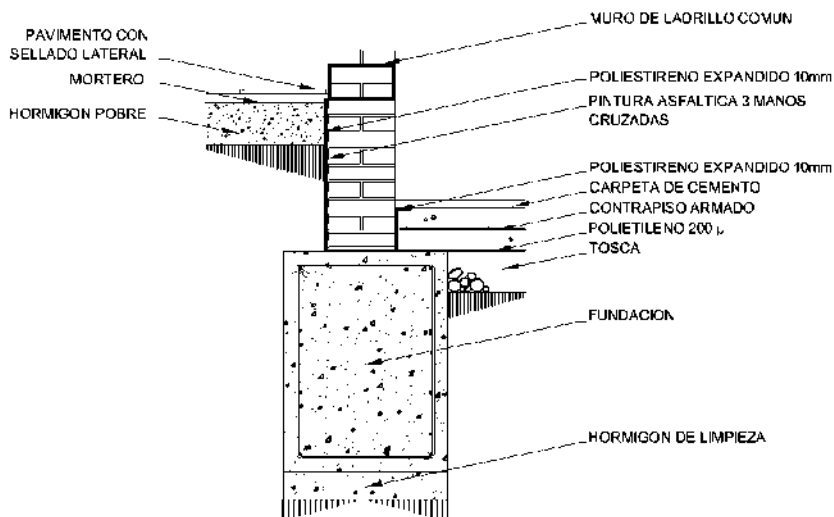
**GRAFICOS**

4- ALBAÑILERIA

MAMPOSTERIA DE CIMENTOS

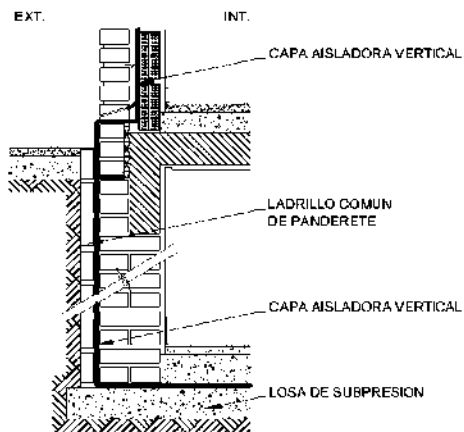


APÓYO DE MURO SOBRE CIMENTACION

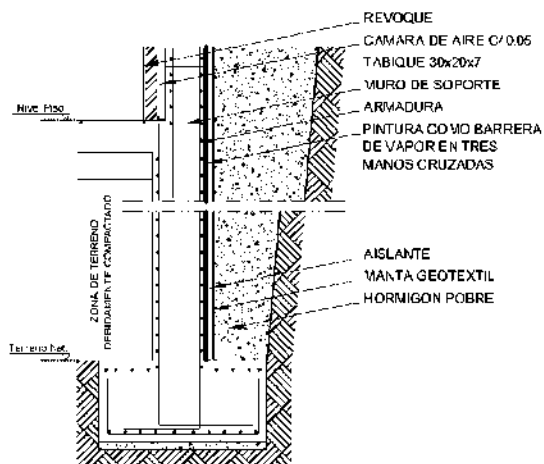


MURO DE SOTANO

4- ALBAÑILERIA  
SUBMURACIONES



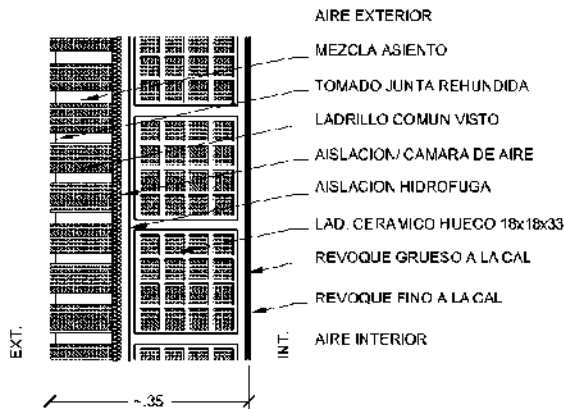
SUBMURACION SOTANO CON MURO EN MAMPOSTERIA



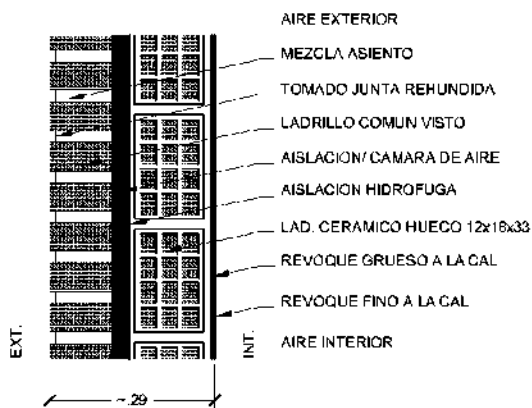
SUBMURACION SOTANO CON MURO DE HºAº

4- ALBAÑILERIA

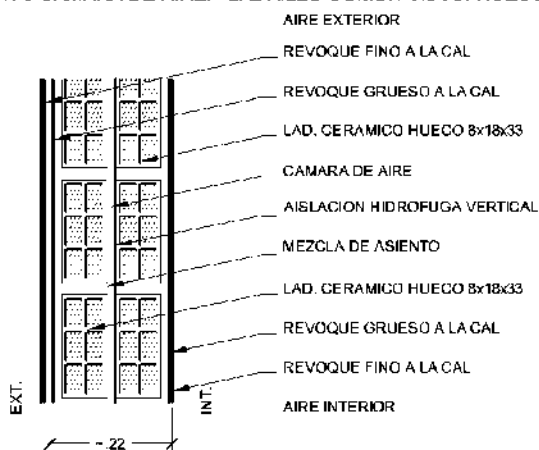
MAMPOSTERÍA DE ELEVACION



MURO DOBLE + AISLACION ó CAMARA DE AIRE. LADRILLO COMUN/ HUECO DE 18



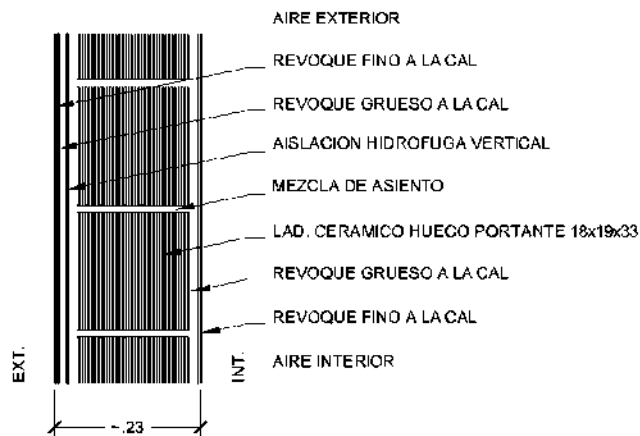
MURO DOBLE + AISLACION ó CAMARA DE AIRE. LADRILLO COMUN VISTO/ HUECO DE 12



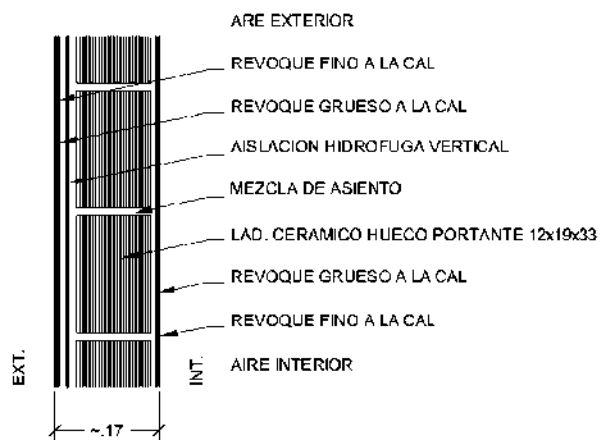
MURO DOBLE LADRILLO HUECO DE 8 + AISLACION ó CAMARA DE AIRE

#### 4- ALBAÑILERÍA

##### MAMPOSTERÍA DE ELEVACIÓN



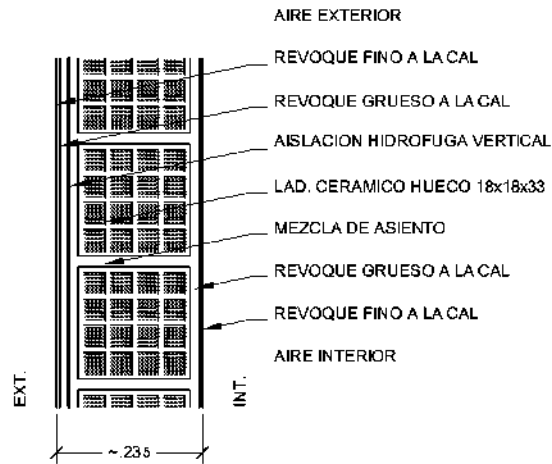
MURO DE LADRILLO CERAMICO PORTANTE DE 18x19x33



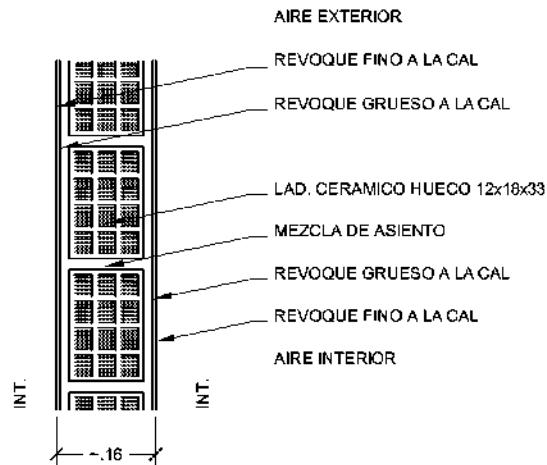
MURO DE LADRILLO CERAMICO PORTANTE DE 12x19x33

4- ALBAÑILERÍA

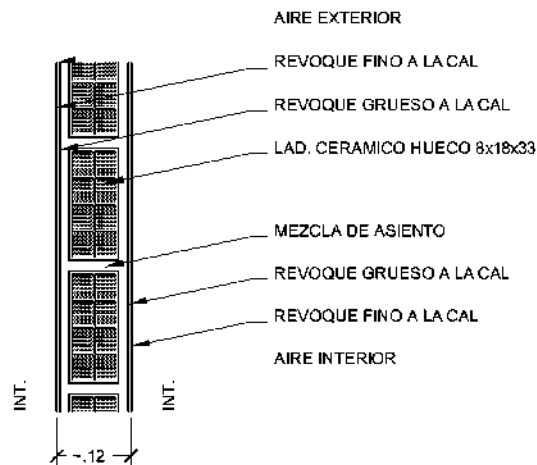
MAMPOSTERÍA DE ELEVACIÓN



MURO DE LADRILLO CERAMICO HUECO DE 18x18x33



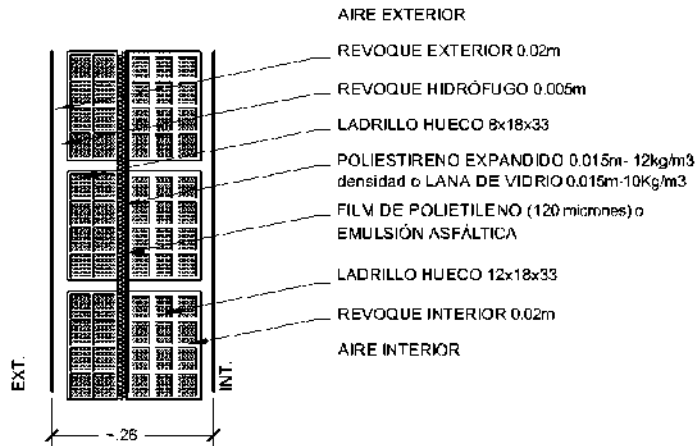
MURO DE LADRILLO CERAMICO HUECO DE 12x18x33



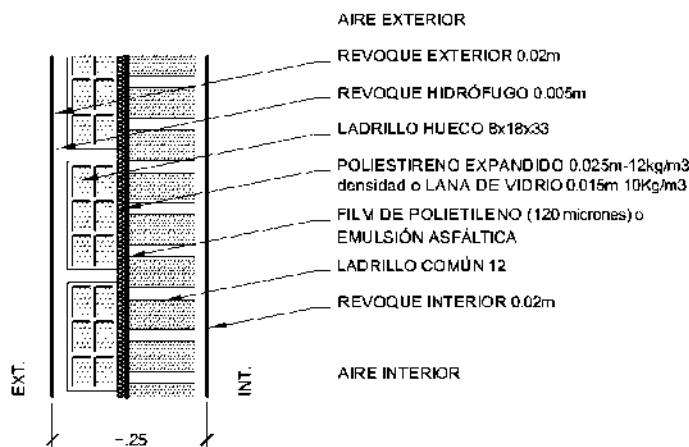
MURO DE LADRILLO CERAMICO HUECO DE 8x18x33

4 MAMPOSTERÍA

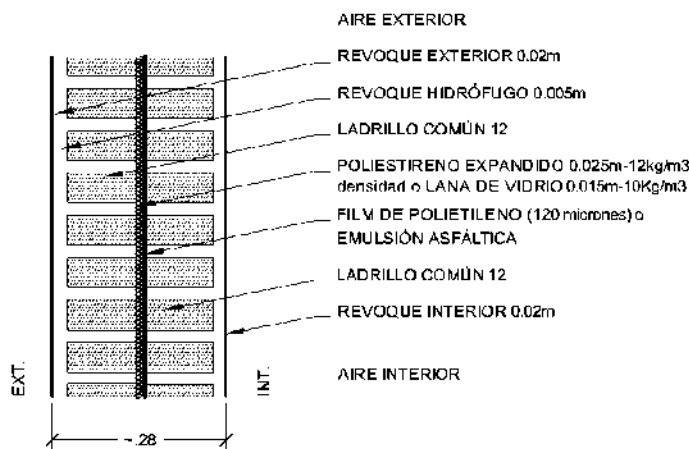
MAMPOSTERÍA DE ELEVACIÓN LEY 13059-NORMATIVA IRAM-COEFICIENTE DE TRANSMITANCIA TÉRMICA K



MURO DOBLE LADRILLO HUECO DE 8/LADRILLO HUECO DE 12 + AISLACION (7 CAPAS)/ K=0.75 W/m²K



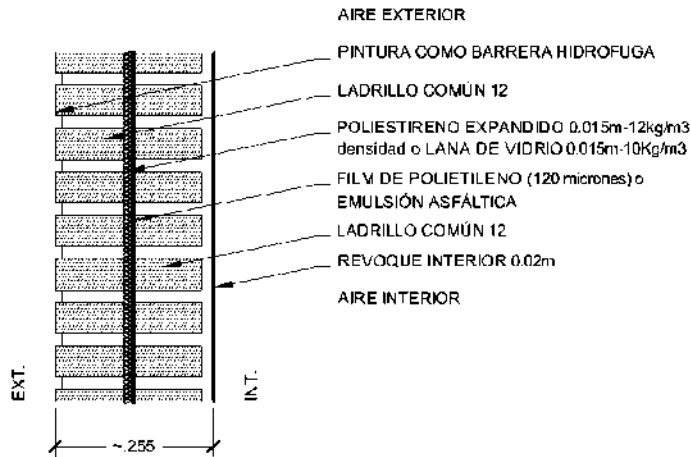
MURO DOBLE LADRILLO COMÚN DE 12/ HUECO DE 8 + AISLACION (7 CAPAS) K=0.76 W/m²K



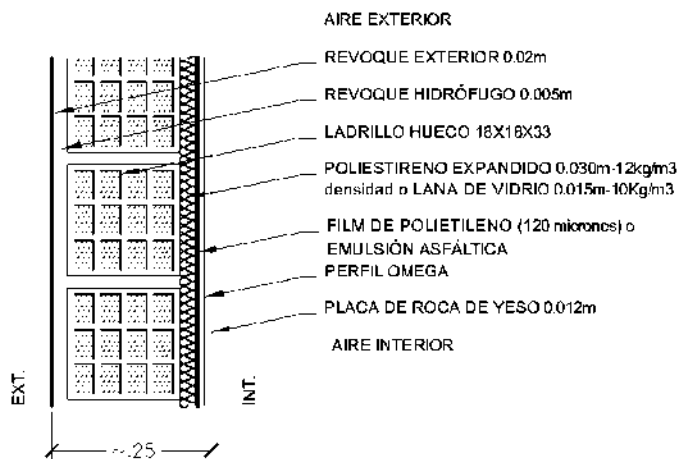
MURO DOBLE + AISLACION LADRILLO COMÚN DE 12 (7CAPAS)/ K=0.57 W/m²K

4 MAMPOSTERÍA

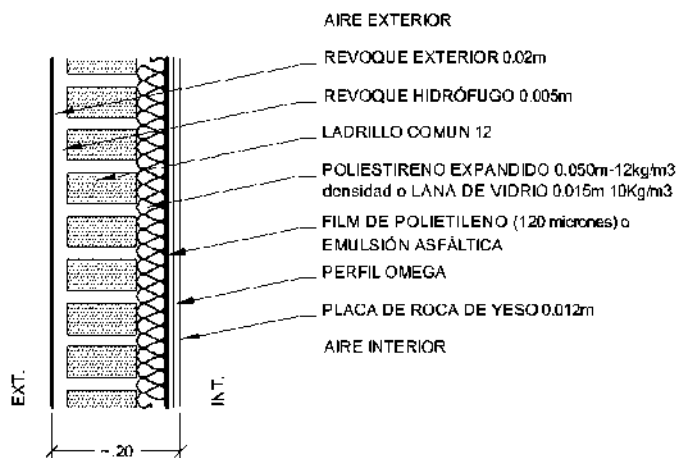
MAMPOSTERÍA DE ELEVACIÓN LEY 13059-NORMATIVA IRAM-COEFICIENTE DE TRANSMITANCIA TÉRMICA K



MURO DOBLE LADRILLO COMÚN DE 12 + AISLACION (6 CAPAS) K=1.13 W/m<sup>2</sup>K



MURO DE LADRILLO HUECO DE 18 + AISLACION (6 CAPAS) K=0.60 W/m<sup>2</sup>K

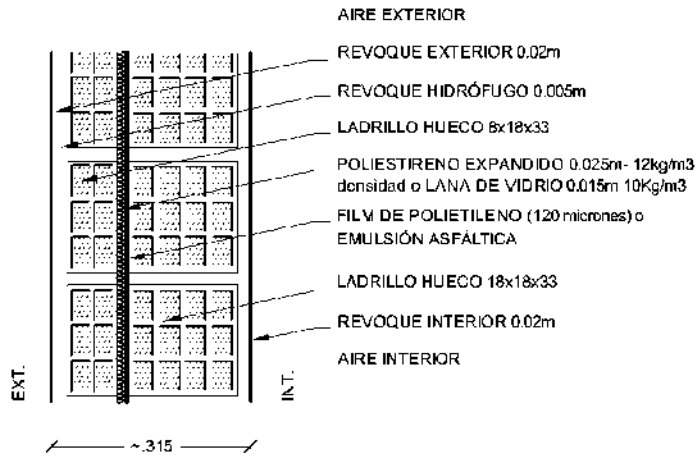


MURO DE LADRILLO COMÚN DE 12 + AISLACION (6 CAPAS) K=0.57 W/m<sup>2</sup>K



#### 4 MAMPOSTERÍA

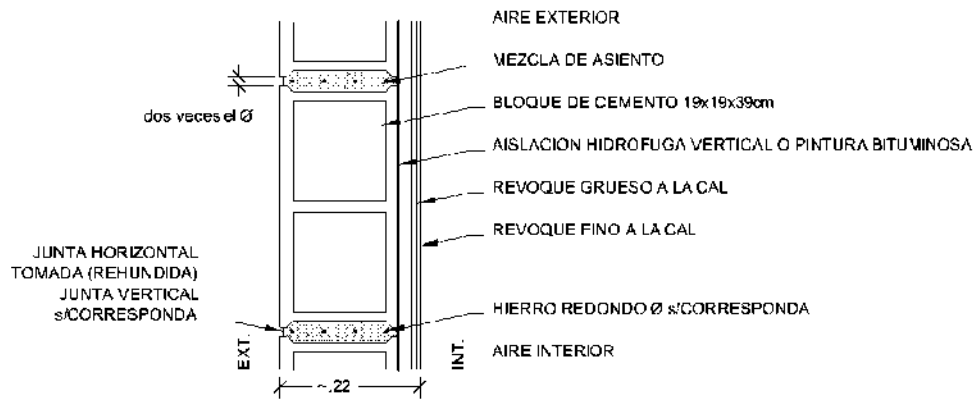
MAMPOSTERÍA DE ELEVACIÓN LEY 13059-NORMATIVA IRAM-COEFICIENTE DE TRANSMITANCIA TÉRMICA K



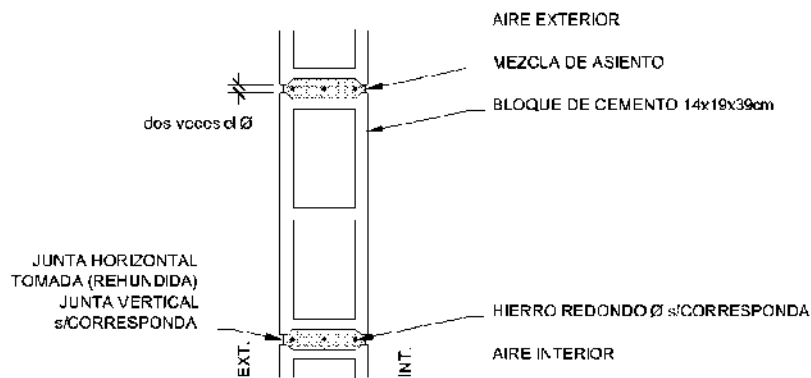
MURO DOBLE LADRILLO HUECO DE 8/ HUECO DE 18 + AISLACION (7CAPAS)/ K=0.60 W/m<sup>2</sup>K

4- ALBAÑILERÍA

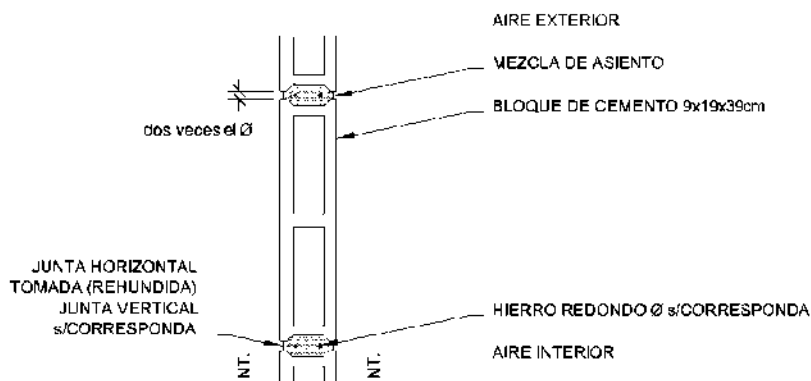
MAMPOSTERÍA DE ELEVACIÓN



MURO DE BLOQUE DE CEMENTO 19x19x39



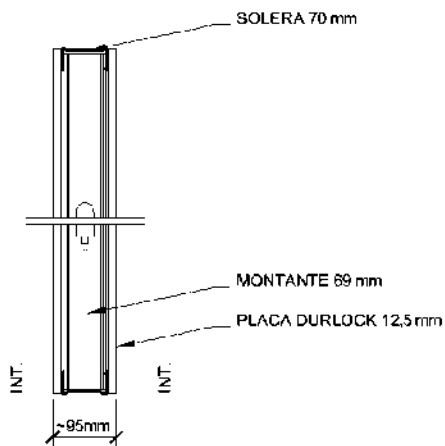
MURO DE BLOQUE DE CEMENTO 14x19x39



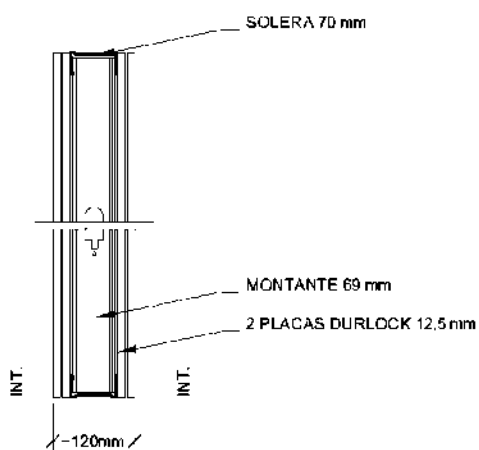
MURO DE BLOQUE DE CEMENTO 9x19x39

4- ALBAÑILERÍA

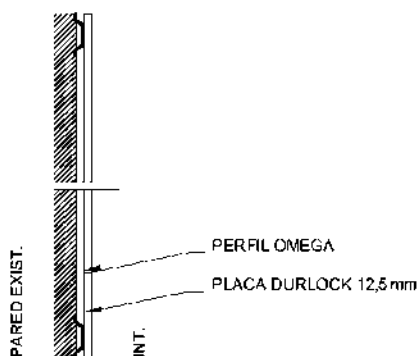
TABIQUES



PARED SIMPLE DE YESO CORTE VERTICAL



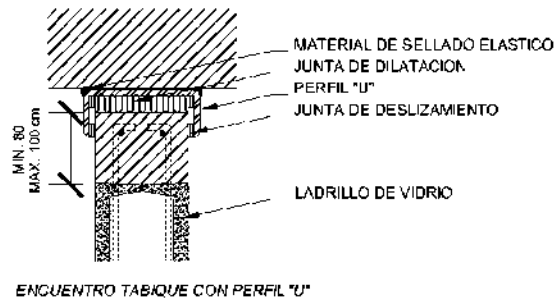
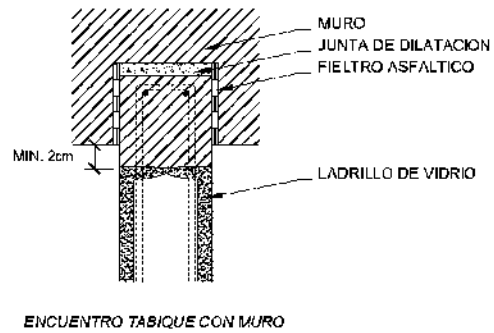
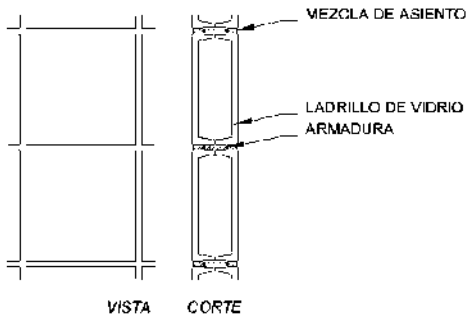
PARED DOBLE DE YESO CORTE VERTICAL



MEDIA PARED DE YESO CORTE HORIZONTAL

#### 4- ALBAÑILERÍA

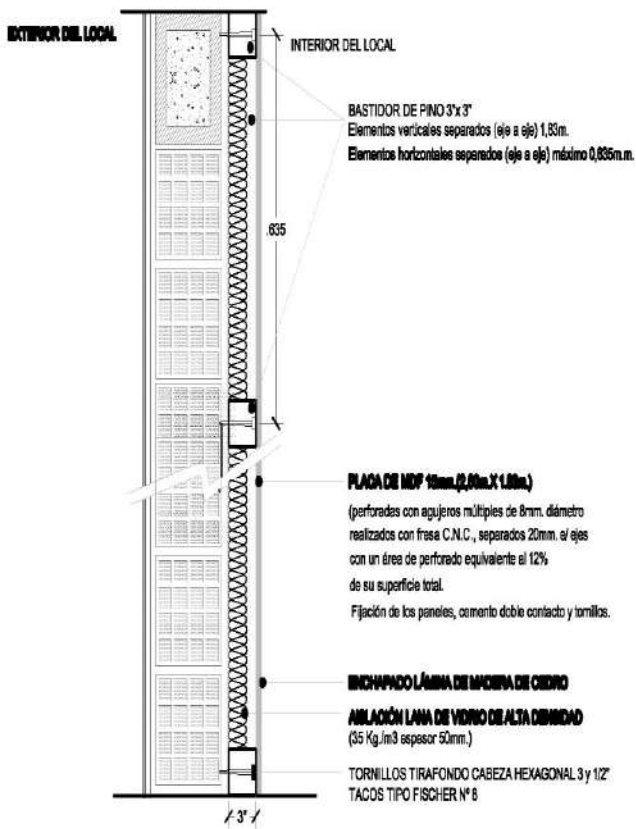
##### TABIQUES



##### TABIQUE DE LADRILLOS DE VIDRIO

7- REVESTIMIENTOS

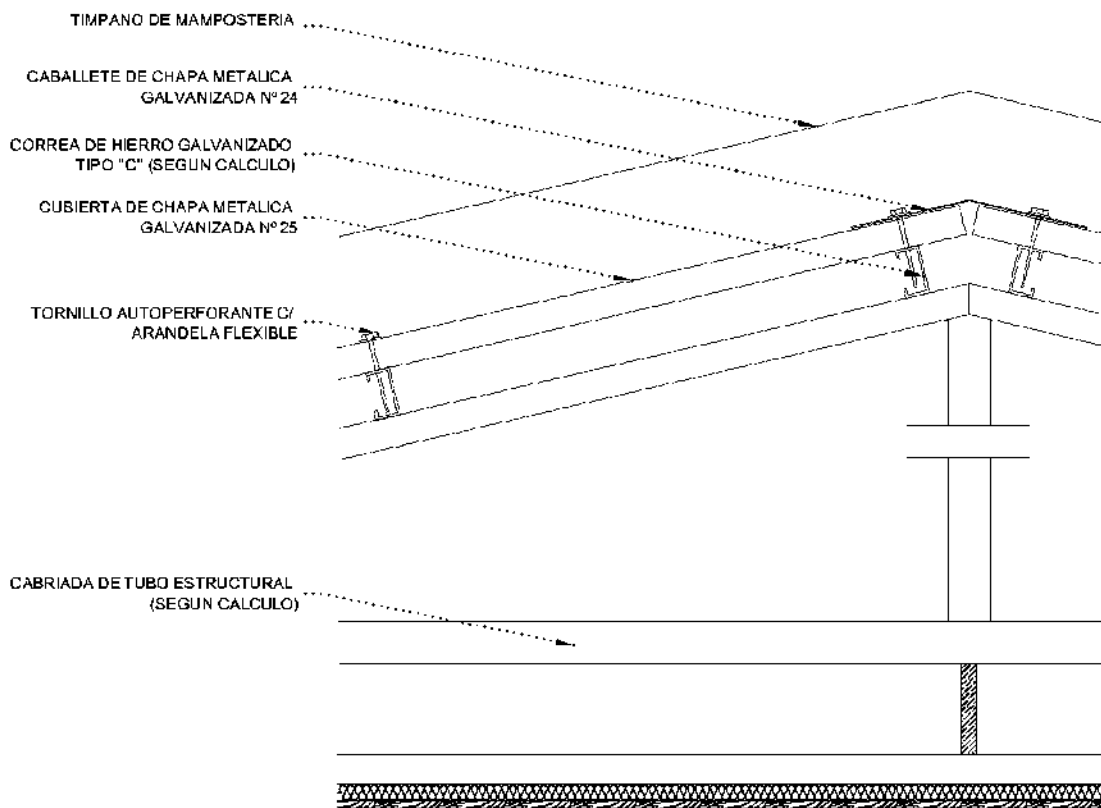
AISLACIONES ACÚSTICAS



PANEL ACÚSTICO M.D.F. escala 1:10

8- CUBIERTAS

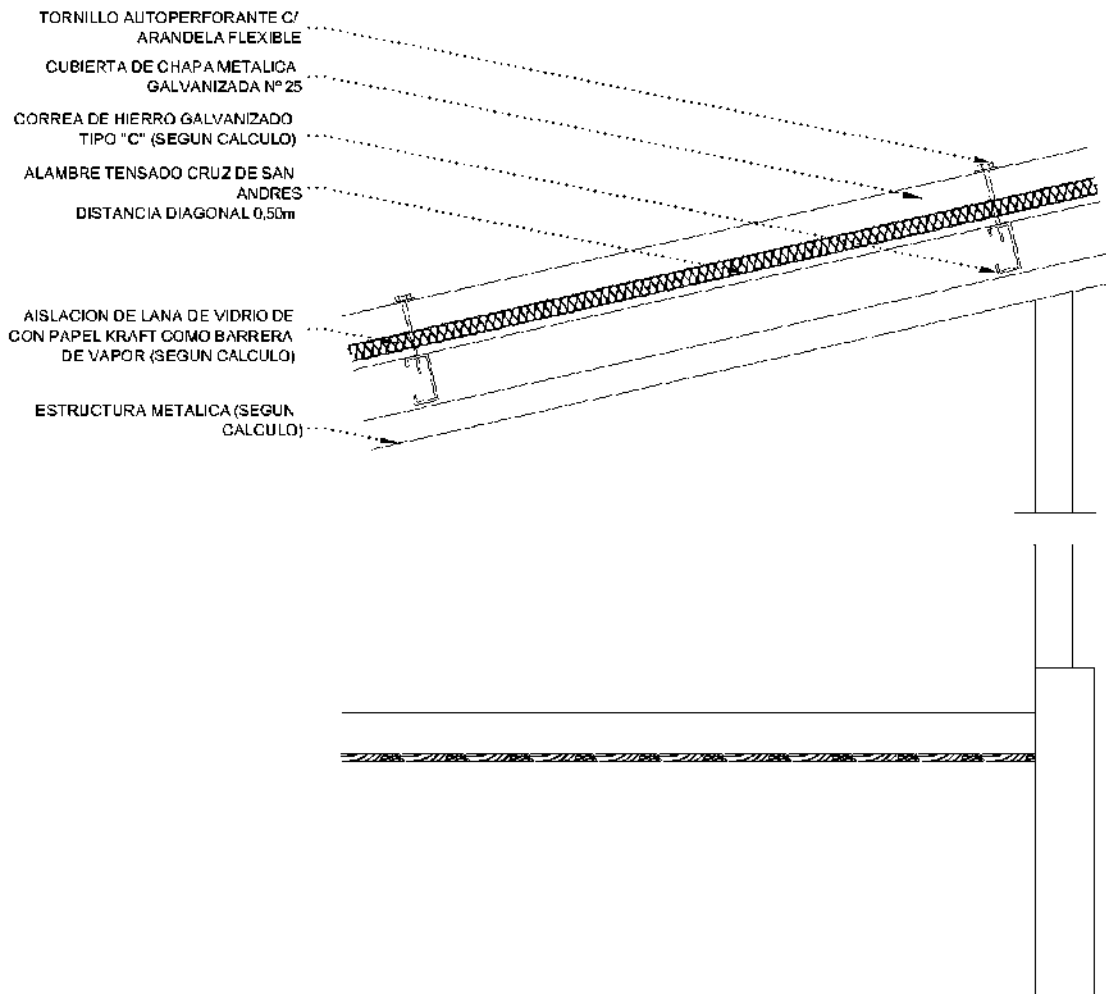
CUBIERTA METALICA



CON ESTRUCTURA METALICA

8- CUBIERTAS

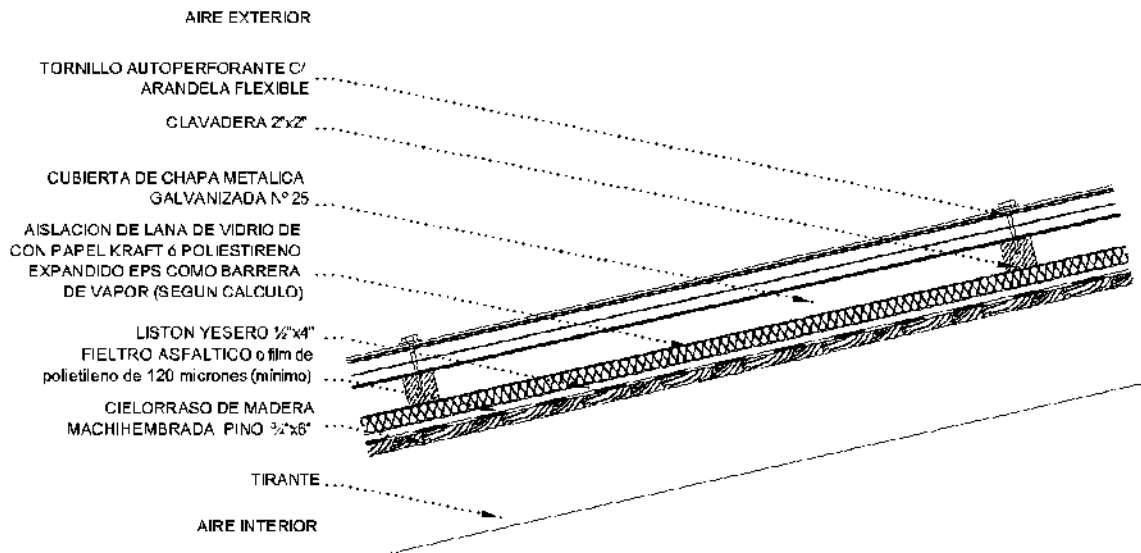
CUBIERTA METALICA



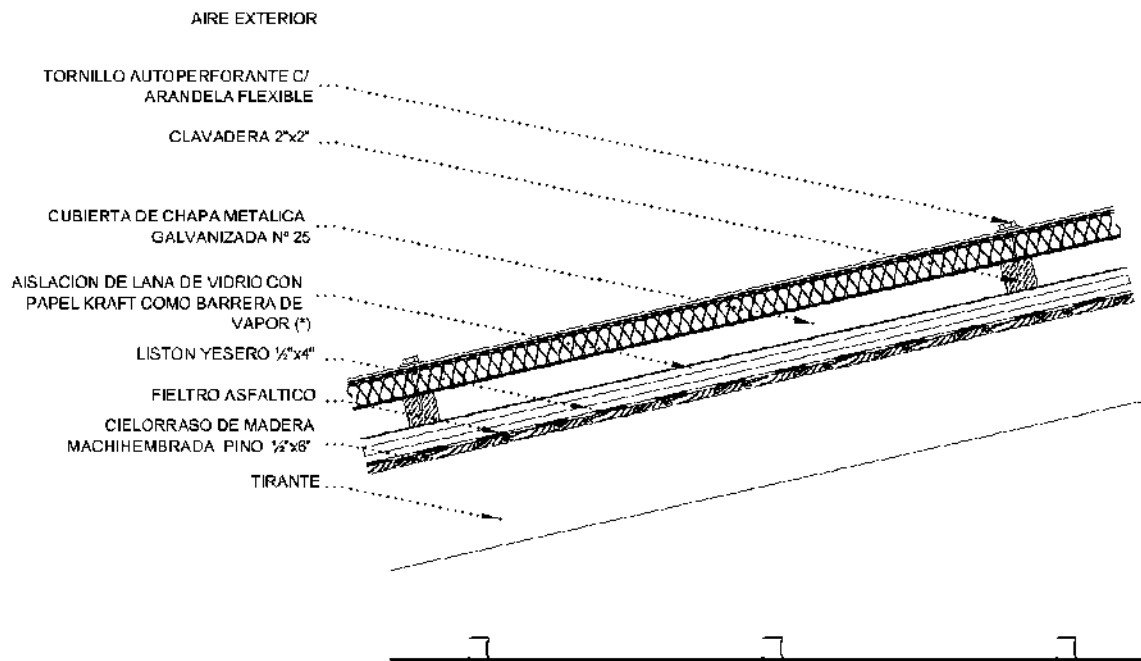
CON ESTRUCTURA METALICA

## 8- CUBIERTAS

### CUBIERTA METALICA



### CON ESTRUCTURA DE MADERA A LA VISTA

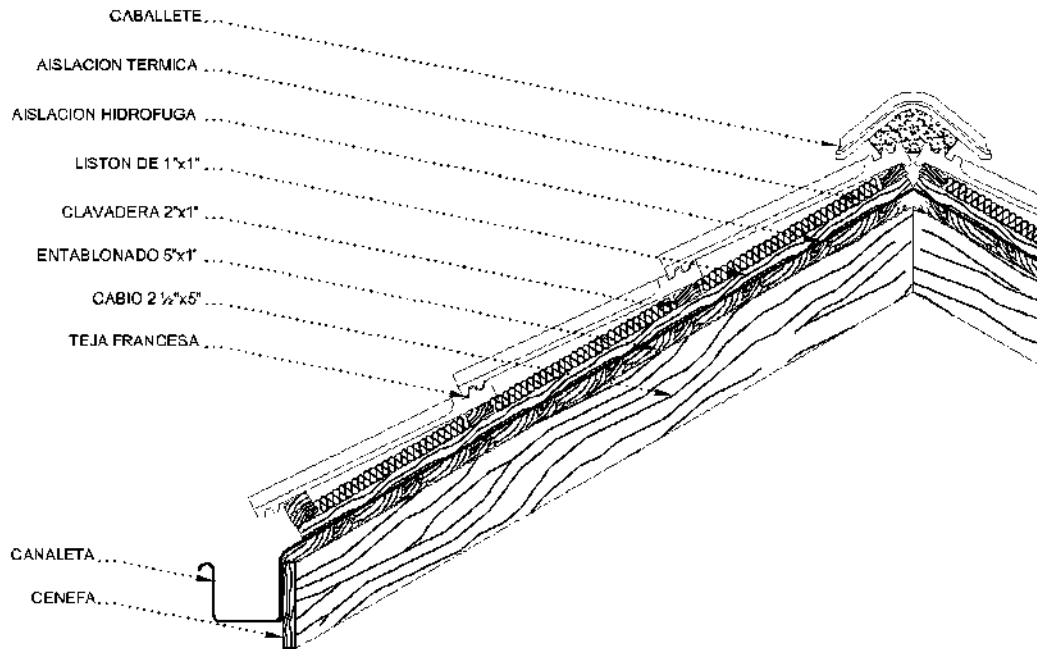


CON ESTRUCTURA DE MADERA OCULTA - (\*) EPS 20Kg/m3 esp.70mm/ K=0,60W/m²K



## 8- CUBIERTAS

### CUBIERTA DE TEJAS

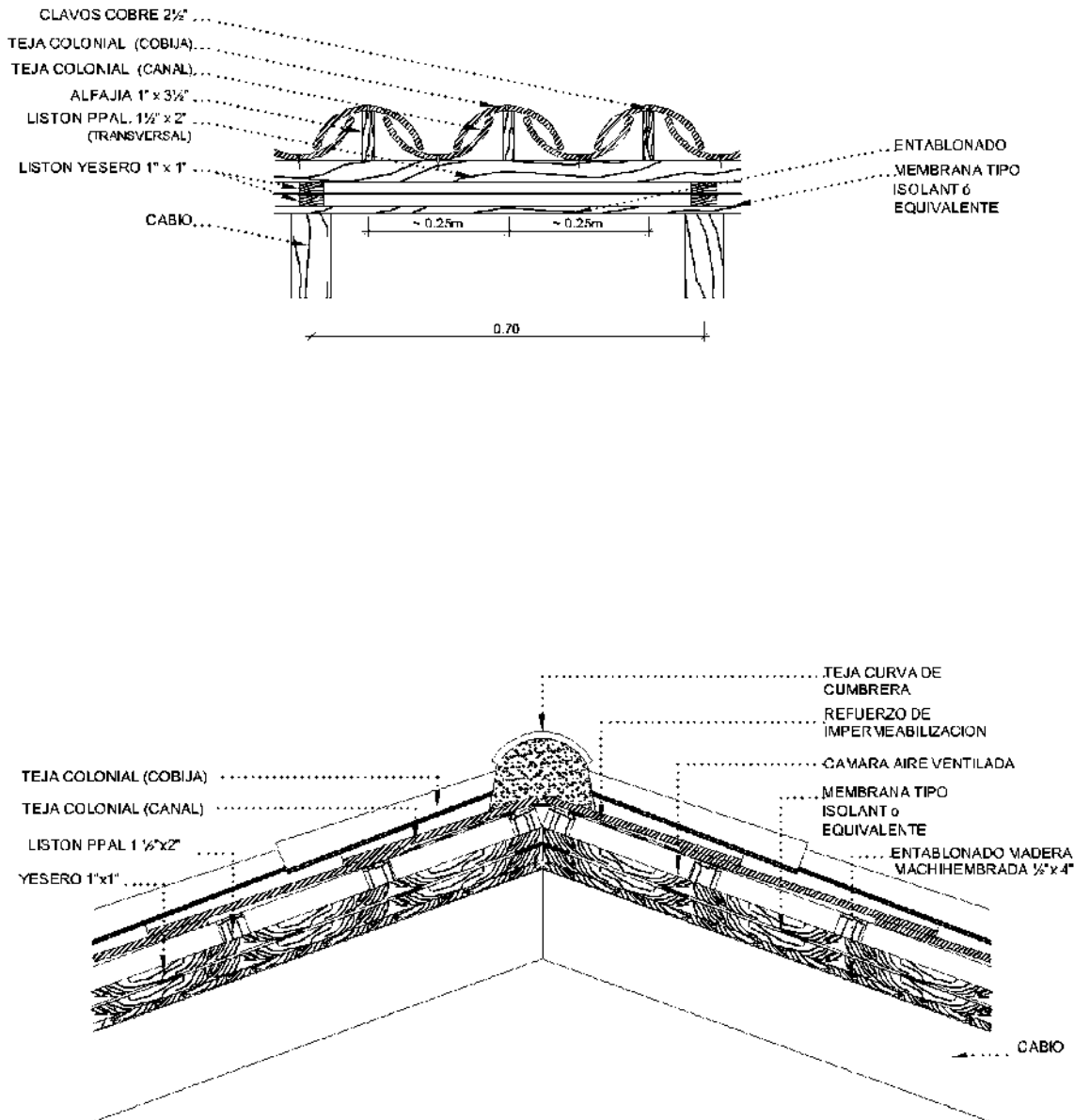


TEJA FRANCESA *escala 1:10*

TEJA FRANCESA - (\*) EPS 20Kg/m<sup>3</sup> esp.70mm/ K=0,42W/m<sup>2</sup>K

8- CUBIERTAS

CUBIERTA DE TEJAS

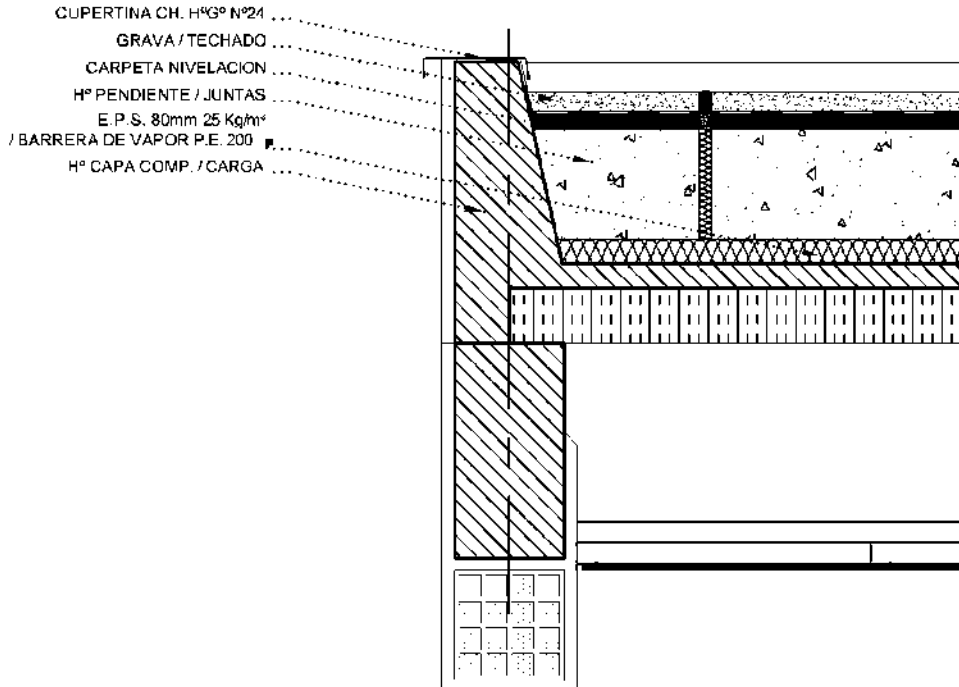


NOTA: LOS TAMAÑOS DE LAS TEJAS DIFIEREN SEGUN EL FABRICANTE

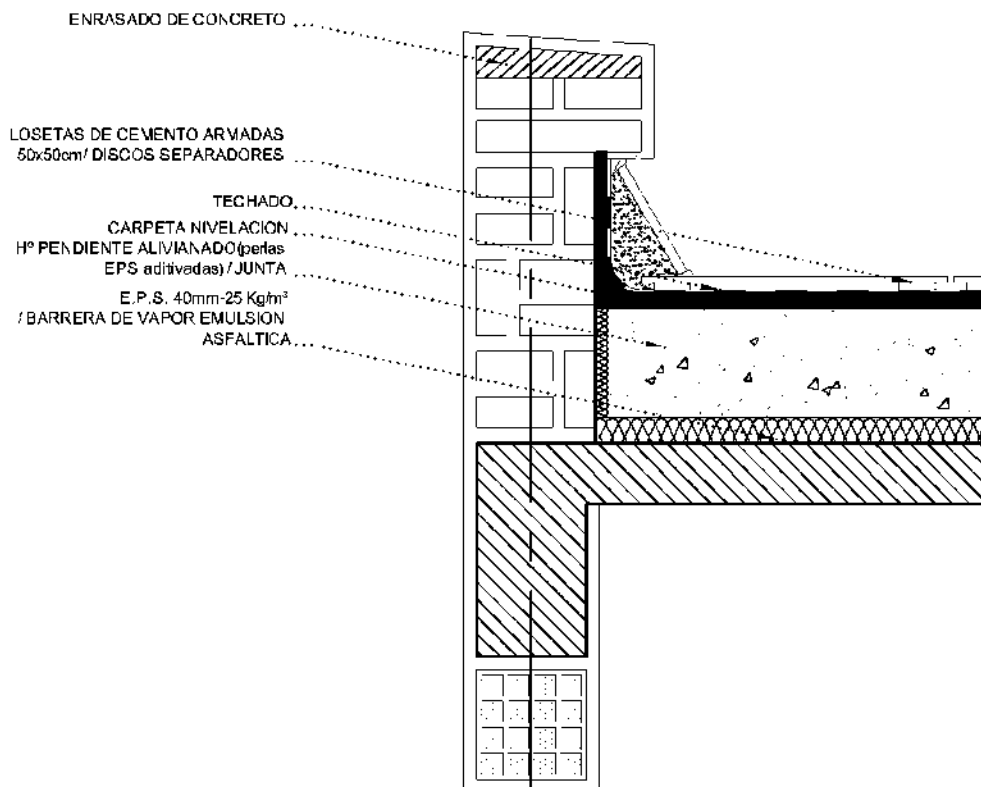
TEJA COLONIAL - (\*) EPS 20Kg/m3 esp.70mm/ K=0,42W/m²K

## 8- CUBIERTAS

### AISLACION DE CUBIERTA PLANA



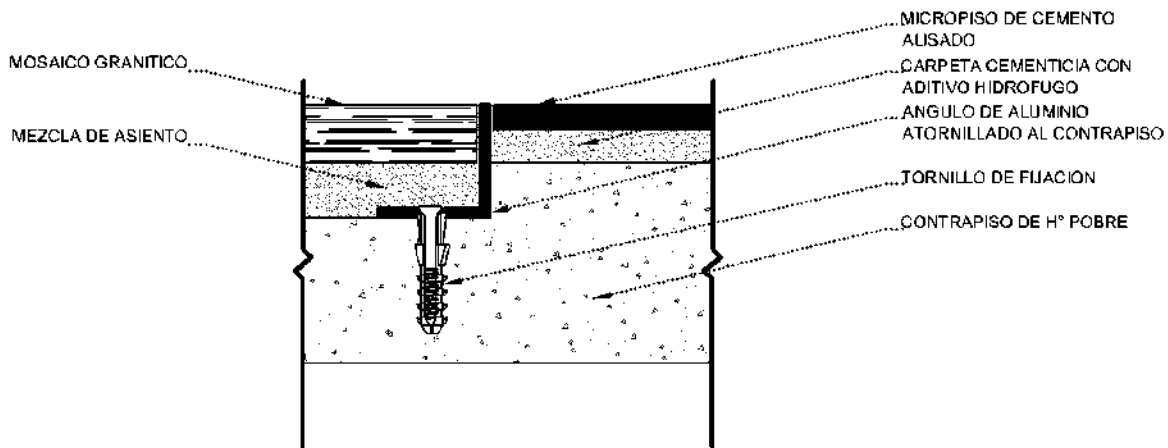
### AISLACION DE CUBIERTA PLANA SIN CARGA



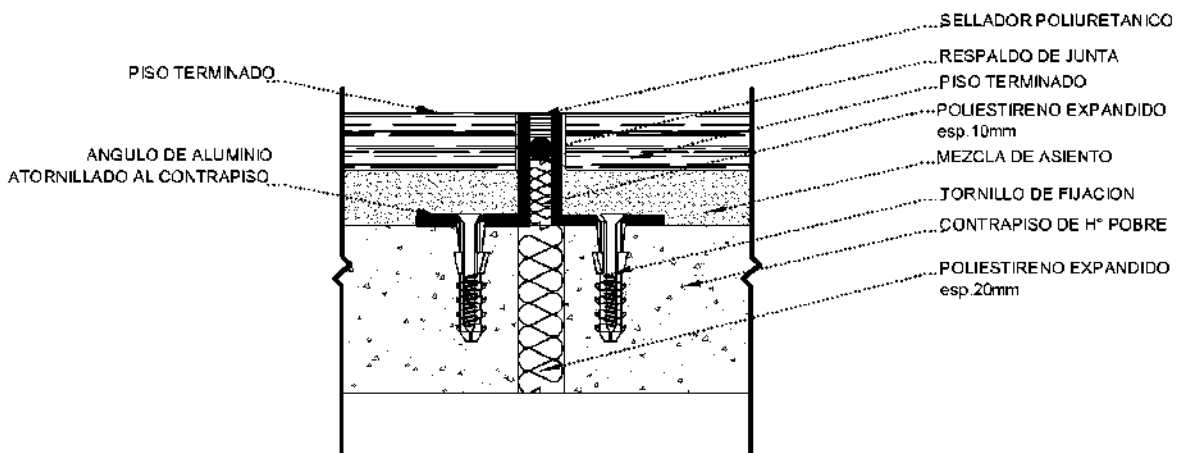
### AISLACION DE CUBIERTA PLANA TRANSITABLE CON CARGA / K=0,38 W/m²K

19- JUNTAS

DETALLES JUNTA PISO



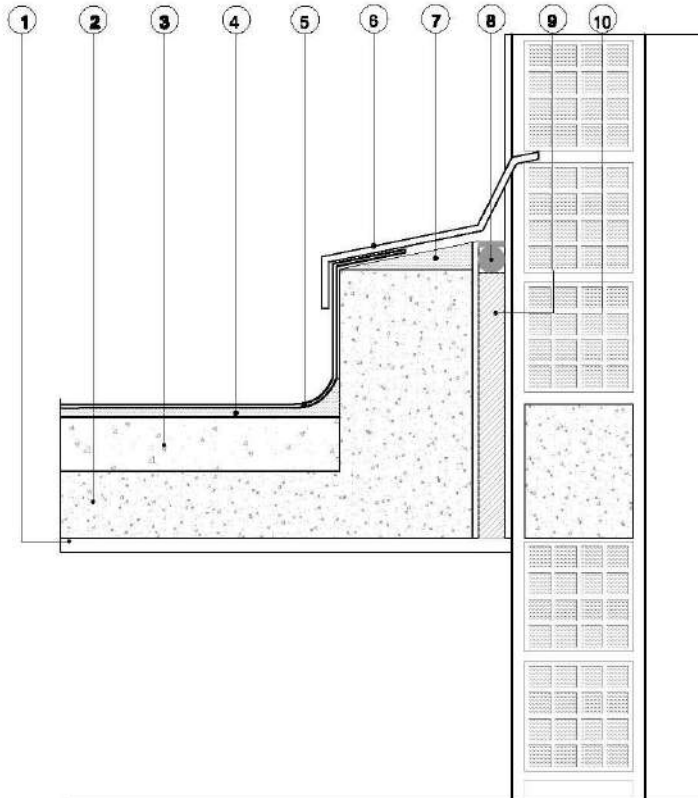
JUNTA ENTRE DIFERENTES PISOS



DETALLE JUNTA PISO GRANITICO (en coincidencia con junta estructural)

**19- JUNTAS**

DETALLE de JUNTA de DILATACION



**REFERENCIAS**

- 1 - Cielosaco de yeso aplicado bajo los.
- 2 - Losa de HPA<sup>®</sup> según cálculo.
- 3 - Contrapiso de hormigón aliviado *chercilla* expandida.
- 4 - Carpeta de concreto con aditivo vinílico.
- 5 - Membrana hidrófuga 4 mm.
- 6 - Babeta de chapa de Hg<sup>®</sup>Nº20.
- 7 - Concreto con pendiente.
- 8 - Sellador elástico  
cilindro respaldo de junta o base de cinta preelaborada de Policloruro de vinilo(PVC)  
Sellador elástico poliuretánico.
- 9 - Relleno con poliestireno expandido 20mm.
- 10- Viga de encadenado según cálculo.

JUNTA CUBIERTA *escala 1:10*

CARTEL DE OBRA | Datos técnicos



MANUAL DE NORMALIZACIÓN CARTEL DE OBRA

*escuelas*  
*a la* **OBRA**



GOBIERNO DE LA  
PROVINCIA DE  
**BUENOS  
AIRES**

**DIRECCIÓN  
GENERAL DE  
CULTURA Y  
EDUCACIÓN**

## CARTEL DE OBRA | Recomendaciones



El cartel a realizar según las indicaciones de este instructivo deberá ser impreso en **material vinílico** y montado sobre **soporte de chapa**.

El cartel de obra de medidas **3 x 2** metros es el recomendado para obras que superen el millón de Pesos de inversión.

El cartel de obra de medidas **1,50 x 1** metros es el recomendado para obras cuya inversión sea inferior al millón de Pesos.

Ambos carteles se encuentran en los archivos adjuntos de este mismo envío

Se sugiere que la cartelería esté ubicada, en lo posible, dentro del predio de la institución y a una altura que asegure su buena visibilidad e impida su vandalización.

Asimismo recomendamos que el frente del cartel esté exhibido sobre la calle de mayor circulación que rodea al establecimiento, con el objetivo de lograr una mayor visibilidad.



**CARTEL DE OBRA | Datos técnicos**



**CARTEL DE OBRA | Datos técnicos**

*escuelas*  
a la **OBRA**

Utilizar el nivel o modalidad provisto en la planilla excel adjunta.

**Nivel o modalidad**  
Localidad

**Descripción de Obra**

Indicar los datos de la obra, según tipo de contratación.

**TIPO DE CONTRATACIÓN** (pública, privada o contrato por administración)  
**EXPEDIENTE N°**  
**EMPRESA CONSTRUCTORA:**  
**REPRESENTANTE TÉCNICO:**

Utilizar la descripción provista en la planilla excel adjunta.

Espacio designado para el logo del municipio.

DIRECCIÓN GENERAL DE CULTURA Y EDUCACIÓN



GOBIERNO DE LA PROVINCIA DE BUENOS AIRES

**CARTEL DE OBRA | Datos técnicos**

■ Espacios destinados a identidad del programa y de la Provincia. No editar ni intervenir.

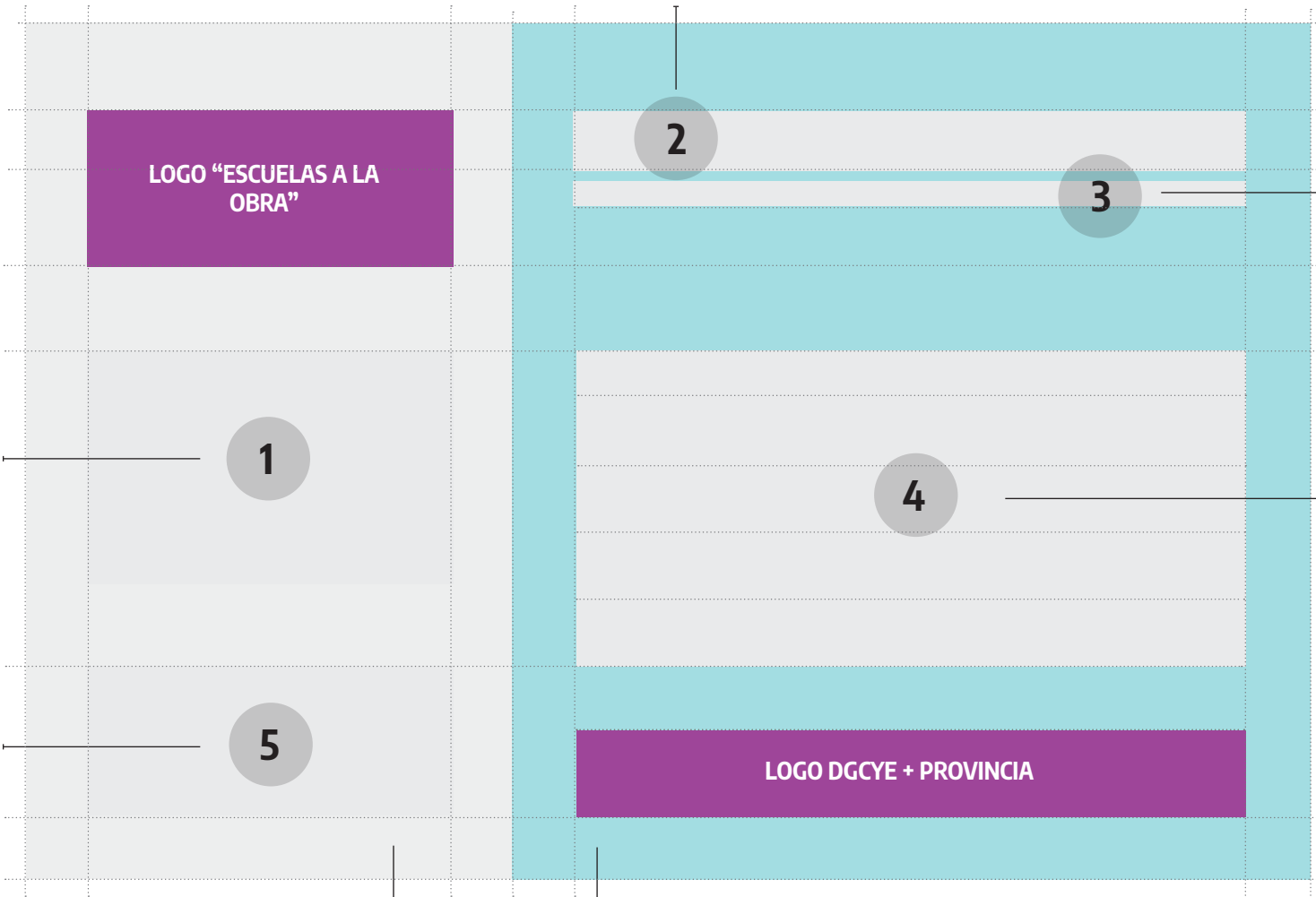
**2 • ESCUELA**  
 Fuente: Encode Sans Bold | Cuerpo tipográfico al 120% más que "1. Datos Técnicos".

**3 • LOCALIDAD**  
 Fuente: Encode Sans Regular  
 Cuerpo tipográfico al 60% más que "1. Datos Técnicos".

**4 • DESCRIPCIÓN DE OBRA**  
 Fuente: Encode Sans Bold  
 Cuerpo tipográfico al 220% más que "1. Datos Técnicos" (mínimo al 200%).  
 Interlineado: 20% más del cuerpo tipográfico. Máximo 5 líneas.

**1 • DATOS TÉCNICOS**  
 Fuente: Encode Sans Regular.  
 Subtítulo: variante Bold.  
 Cuerpo tipográfico: Promedio 5 palabras por línea de texto (máximo 7 palabras y mínimo 4).  
 Interlineado: 40% más del cuerpo tipográfico.

**4 • LOGO MUNICIPIO**  
 Respetar el espacio asignado. Priorizar diseños de logo horizontales. En caso de logos verticales, utilizar el mismo alto del cuadrante, centrado.



○ BLANCO

● COLOR INSTITUCIONAL  
 C: 80 | M: 0 | Y: 25 | K: 0

## CARTEL DE OBRA | Denominación

### • MODO INCORRECTO:

~~Primaria N° 38~~

~~Escuela Primaria 38~~

~~E. Primaria N° 38~~

~~E.E.P N° 38~~

~~Escuela Primaria N° 38~~

### • MODO CORRECTO:

- ✓ Primaria 38
- ✓ Secundaria 22
- ✓ Jardín de Infantes 922
- ✓ Escuela de Educación Especial 532
- ✓ JIRIMM 7
- ✓ Agraria 22
- ✓ Técnica 22

## INSTRUCCIONES

- 1) Instale las fuentes tipográficas adjuntas en el correo.
- 2) Abra el archivo editable “Cartel escuelas a la obra-300x200” en el programa Adobe Illustrator (preferentemente) o Corel Draw u otro programa de edición gráfica.
- 3) Reemplace o tipee la información pertinente respetando los márgenes y espacios de trabajo determinados.  
Aclaración: El logo del municipio debe insertarse en vectores (curvas) con los colores respectivos de su identidad, adaptándolo proporcionalmente en el cuadrante asignado.
- 4) Convertir todo el texto a curvas.
- 5) Guardar como PDF o el formato que demanden los requisitos de la imprenta.

## ADJUNTO

- Archivo PDF del cartel original editable para los programas Adobe Illustrator (preferentemente) o Corel Draw.

- Archivo ZIP Tipografía Institucional “Encode Sans”.

Instrucciones de instalación de fuentes:

- 1) Hacer click con el botón derecho en el ZIP y extraer los archivos.
- 2) Haga click con el botón derecho en las fuentes. Seleccionar “Instalar”.
- 3) Si se le pide que permita realizar cambios en el equipo, haga click en Sí.
- 4) Las nuevas fuentes aparecerán automáticamente en todos los programas.

Otra forma de instalar y administrar fuentes:

Todas las fuentes se almacenan en la carpeta C:\Windows\Fonts. También puede agregar fuentes simplemente al arrastrar los archivos de la fuente de la carpeta de archivos extraídos en esta carpeta. Windows las instalará de forma automática.

escuelas  
a la **OBRA**

DIRECCIÓN GENERAL DE  
CULTURA Y EDUCACIÓN



GOBIERNO DE LA PROVINCIA DE  
**BUENOS AIRES**

**Establecimiento: Escuela Primaria N° 67**  
**Ubicación: Calle Pedro Pico esq. Thompson**  
**Localidad: Bahía Blanca.**  
**Distrito: Bahía Blanca.**  
**Obra: Instalación gas Primaria 67 y Tribunal**  
**Plazo Previsto de ejecución: 180 días corridos.**

## **MEMORIA DESCRIPTIVA**

### **LOCALIZACION**

La obra de instalación de gas de la Escuela Primaria N°67 y tribunal se encuentra ubicado en calle Pedro Pico esq, Thompson, de Bahía Blanca.

### **PLANTEO GENERAL**

La obra a realizar plantea la instalación integra de gas. Cambio de artefactos, cañerías y doble regulación de ambas instituciones, así como también el nuevo tendido de cañería de agua directa desde medidor existente.

El diseño de la instalación de gas plantea que se realice con cañería al exterior, bajo contrapisos y empotrado en mampostería según planos indicativos de ambas instituciones.

La Traza de la instalación de agua plantea que se realice con cañería bajo contrapisos y empotrado en mampostería según plano indicativo.

### **CONSIDERACIONES PARTICULARES**

Para la ejecución de la nueva instalación de gas de ambas instituciones se eligieron los siguientes materiales:

- Cañería y accesorios Hierro negro con protección Epoxi
- Medidores y regulaciones reglamentarias
- Calefactores Tiro Balanceado y Tiro Balanceado salida TBU
- Ventilaciones reglamentarias
- Revoque grueso y fino interior y exterior.
- Reparaciones de contrapisos y pisos interiores y exteriores, por el paso de cañerías.

### **OBSERVACIONES**

- La obra a realizar comprende además, la ejecución de todas las instalaciones complementarias necesarias.
- Los datos obrantes en los planos, son validos a los efectos de posibilitar una cotización.
- La empresa contratista verificará las medidas en obra, respetando el trazado de cañería proyectada de los planos, en un todo de acuerdo con las reglamentaciones vigentes.

### **NOTA**

*Atento a que la intervención podría ser realizada durante el período de ciclo lectivo, la empresa contratista deberá disponer de todos los medios de seguridad, precaución y protecciones necesarias, para la ejecución de las distintas tareas detalladas en la memoria descriptiva, para evitar eventuales accidentes como consecuencia de la ejecución de los trabajos inherentes a estas y proteger la integridad física de las personas.*

*Además, se deberá tener en cuenta en la confección del plan de trabajos y curva de inversiones que en ningún momento del desarrollo de la obra se podrá interferir con el normal funcionamiento del establecimiento educativo.*

## **MEMORIA TÉCNICA**

Comprende la provisión de mano de obra, materiales, herramientas y equipos necesarios para la ejecución de la obra en cuestión.

Deberá preverse la colocación de Obrador con vestuario y baño químico para el personal obrero.

Si se utilizan herramientas menores, se podrá tomar energía eléctrica del establecimiento, en el punto en que no afecte la instalación, preferentemente del nicho de medidor. Se deberá colocar un tablero con llaves térmicas y disyuntor diferencial. En el caso de utilizar herramientas pesadas se colocará medidor de energía independiente del establecimiento, aprobado por la compañía de electricidad, incluyendo el tablero con llaves térmicas y disyuntor diferencial.

**Así mismo será cumplimiento obligatorio, por parte del Contratista lo establecido en la ley Nac. 19587, Decretos Reglamentarios 351/79 y 911/96 y Resoluciones 231/96 y 51/97, en lo que respecta a Seguridad e Higiene de Trabajo.**

### **1) TRABAJOS PREPARATORIOS.**

- ❖ La contratista está obligada a colocar en el lugar que establezca la inspección de obra el cartel identificador de la misma, confeccionado de acuerdo al modelo preestablecido, con las dimensiones, tipografía y leyendas indicadas. Medida: 3,00 x 2,00 m.  
El mismo se colocará antes de iniciarse los trabajos y se ubicará en un lugar visible y bien asegurado, y permanecerá en las condiciones especificadas hasta mínimo treinta (30) días posteriores a la finalización de las obras.  
Se materializará en chapa lisa con bastidor metálico de hierro estructural, pintado o ploteado sobre fondo de chapa (no está permitido usar lonas), de acuerdo al modelo adjunto, perfectamente terminado, sin salientes ni rebarbas, y deberá en todo el transcurso de la obra hallarse en perfecto estado de conservación.  
Se procederá a asegurarlo impidiendo voladuras que puedan comprometer la seguridad de las personas. El contratista será responsable del cálculo del cartel y su fijación de acuerdo a las cargas a las cuales este sometido según normas CIRSOC.  
No podrán colocarse en obra ningún letrero adicional sin la previa conformidad de la inspección de obra.
- ❖ La obra contempla la demolición y retiro de las siguientes elementos o superficies:
  - Demolición del gabinete de gas existente.
  - Demolición de mampostería en los sectores donde sea necesario realizar los pasos de la cañería exterior-interior o a través de locales. Sera condición que las perforaciones se realicen con mecha copa, en diámetro acorde a la cañería, para que no requiera parchado. Este requisito se fundamenta en evitar todas las interferencias que pueda provocar la obra en el funcionamiento del establecimiento.
  - Se picarán pisos y contrapiso interiores y exteriores en los sectores en que la traza de la cañería pase por estos tanto de gas como los de agua.
  - Se extraerá el revestimiento de machimbre que quede por detrás de los calefactores nuevos a colocar. Este trabajo se realizará con prolijidad ya que se deberá terminar con las molduras correspondientes.
  - Se picará el revoque que se encuentra debajo del machimbre extraído.

- Retiro de artefactos de gas existentes.
  - Desguace de las cañerías existentes, que queden desafectadas por la nueva instalación, eliminando todo elemento inherente a esta.
  - Picado y retiro de pisos y contrapisos interiores y exteriores por paso de cañerías de agua y gas.
  - Retiro de Carpinterías del sector de Tribunal.
  - Se extraerá los revestimientos completos del Pileton así como también los revestimientos necesarios en sectores de baños por pasajes de cañerías.
  - Picado de cielorraso de yeso/cal aplicado bajo losa (Oficina 10, ingreso escalera y Cocina de Tribunal)
- ❖ Con la finalidad de facilitar la ejecución de la obra durante el dictado de clases, con la seguridad necesaria para la protección tanto de los niños/as, como docentes y personal auxiliar, se ejecutará previo al inicio de los trabajos, un cerco de obra - Panel fenólico de 15 mm y estructura Tirantes de madera 3"x3" en todos los sectores a intervenir.
  - ❖ Los materiales extraídos de la intervención a realizar, en el establecimiento educativo de referencia, que a criterio de la inspección puedan ser reutilizados en otras obras y/o establecimientos, quedarán a disposición del Consejo Escolar en su totalidad. La empresa tendrá bajo su responsabilidad la limpieza y traslado de todos los materiales sobrantes de la obra en cuestión, al destino que el Organismo anteriormente mencionado determine, dentro de un radio próximo de la localidad. En el caso de los artefactos estos estarán agrupados con sus respectivos elementos y accesorios (accionamientos, protecciones, carcasa, ventilaciones, etc)
  - ❖ Se deberá instalar obrador y baños para el personal de la obra.
  - ❖ RECONOCIMIENTO del SITIO. El Contratista examinará por su cuenta y riesgo y tomará perfecta cuenta del estado en que se encuentra el terreno y las posibles roturas de las cañerías que se detectaran en obra, como así también de las condiciones topográficas existentes y proyectadas.
  - ❖ Todas las Tareas descriptas anteriormente, se realizarán previa aprobación de la Inspección actuante.

#### **MOVIMIENTO DE SUELO.**

- ❖ Se realizarán las excavaciones necesarias para el tendido de la instalación de gas bajo terreno natural y bajo contrapiso con la profundidad acorde reglamentada para resguardarla.
- ❖ Luego de realizadas y aprobadas, las cañerías, serán cubiertas según reglamentaciones de la distribuidora del servicio.
- ❖ Para el tendido de cañería de agua se ejecutaran las excavaciones necesarias según plano respetando la traza proyectada para la alimentación de la totalidad de los locales existentes.

#### **ALBAÑILERIA.**

##### **REVOQUES**

- ❖ En los muros donde se realicen los pasos de cañerías, se deberán marcar y cortar con amoladora y reparar en su totalidad. Cuando se deba atravesar transversalmente los muros, se agujerearán los mismos con mecha copa, diámetro acorde a sección de cañería correspondiente a cada lugar.
- ❖ Los muros que deban revocarse se limpiarán esmeradamente, se degollarán todas las juntas y se desprenderán las partes no adheridas previo a humedecer el muro.



- ❖ El nuevo Nicho Medidor se revocara en todas sus caras con un azotado impermeable esp. mínimo: 5mm, con mortero de cemento y arena (1:3) con agregado de hidrófugo mineral - 1 kg amasado con diez litros de agua y posterior revoque grueso a la cal reforzado 1/2:1:4. (cemento, cal hidráulica y arena). Terminación de estos muros será revoque fino fratasado al fieltro.
- ❖ Los revoques interiores, se ejecutarán con mezcla de material preparado revoque monocapa interior (grueso y fino). Tipo WEBER. Rev. MIX I. Terminación Fratasada al fieltro. Locales a intervenir Tribunal: muros de Hall de ingreso escalera y muros Oficina 10 bajo ventanal a cambiar y friso de muro h:1m medianera con baño existente.
- ❖ Los paramentos interiores bajo revestimientos donde se picarán los revestimientos existentes (Pileton completo primaria 67 y por tendido de nuevas cañerías), se aplicará previamente un azotado impermeable esp. mínimo: 5mm, con mortero de cemento y arena (1:3) con agregado de hidrófugo mineral - 1 kg amasado con diez litros de agua y posterior revoque grueso a la cal reforzado 1/2:1:4. (cemento, cal hidráulica y arena), de 2 cm de espesor.
- ❖ Los respaldos de calefactores deberán revocarse ídem párrafo anterior a criterio de la inspección actuante.
- ❖ Se realizará los revoques necesarios por cambio de carpinterías en sector de tribunal.
- ❖ Los revoques o enlucidos serán perfectamente a plomo, tendrán aristas y curvas perfectamente delineadas, sin depresiones ni bombeos. Que solo podrá ser ejecutado cuando el jaharro halla enjuntando lo suficiente.
- ❖ Los revoques se ejecutarán una vez que se encuentren finalizadas las cañerías y accesorios de las instalaciones probadas.
- ❖ **Se reparará todo sector afectado por los trabajos y las terminaciones se realizarán con material ídem al existente tanto interior como exterior**

### **CONTRAPISOS.**

- ❖ Previa a la ejecución de los contrapisos, se realizará la compactación del terreno natural y relleno necesario en los sectores donde se removió el suelo, posteriormente se ejecutará un contrapiso de Hº de cascotes (esp: mínimo 12 cm.) ejecutado con un mortero a la cal reforzado ¼:1:3:6. Se deberán respetar los niveles de capa aisladora,
- ❖ En sector de patio Tribunal una vez realizado el contrapiso previo pasaje de cañería de agua, como terminación se realizara una carpeta de 2cm con terminación a la llana metálica.

### **REVESTIMIENTOS:**

- ❖ Por reposición en sector de baños primaria 67 por tendido de cañerías de agua se colocará un revestimiento cerámico esmaltado ídem existente Tipo San Lorenzo Bco Perla Brillante 30 x 30cm. A su vez en dicho sector mencionado, previo ejecución del azotado impermeable correspondiente se revestirá por completo el Pileton existente con cerámico esmaltado Tipo San Lorenzo Bco Perla Brillante 30 x 30cm. cuya terminación de revestimientos y cambios de aristas se colocaran varillas de guardacanto de PVC Tipo A-TRIM.  
En sector de baño tribunal se repondrán los azulejos necesarios ídem color y tamaño por alimentación nueva de bachas y de mochila de inodoro existente.

### **PISOS Y ZOCALOS**

- ❖ Sobre el contrapiso antes mencionado, se colocarán en el caso de reparaciones internas, piso granítico y zócalos idénticos a los existentes en color, dimensiones y granulometría, finalmente se pulirá a la piedra fina. Asimismo se repondrán las

baldosas exteriores tipo lajas o vainilla s/corresponda, que se vieran afectadas a la conexión del suministro exterior ídem color y características existentes.

- ❖ Para el piso interno en sector de baño primaria 67 se colocará un mosaico granítico ídem existente compacto pulido a plomo - Blangino 30x30 cm – espesor 18 mm - **Código OD300 Color gris claro grano fino**, colocado a junta recta y quedando la superficie completamente regular y libre de imperfecciones, colocado con adhesivo cementicio de alta densidad “JB”, para su colocación se utilizará una llana N° 12 para extender el adhesivo y se colocará las placas sobre la mezcla adhesiva y nivelar con golpes de cabo de martillo o masa de goma para que la placa se adhiera bien sobre el mismo.

#### **Umbrales y Solias**

Bajo puerta de ingreso de escalera tribunal se colocará un umbral de granito natural Color ídem piso existente.

### **CUBIERTAS Y TECHADOS:**

#### **MEMBRANA:**

- ❖ Sobre la cubierta de Losas, donde se realice el pasaje de cañerías de GAS y de AGUA se realizará limpieza profunda para optimizar la adhesión sobre el aluminio y posterior aplicado de pintura impermeable fibrado Tipo “Plavicom Sobremembrana” o equivalente directo, incluye la colocación de vendas en lugares más comprometidos. Las manos a aplicar serán las necesarias para su equivalencia de 1 kg x m2.
- ❖ En las cubiertas que deban ser intervenidas por el pasaje de ventilaciones de calefactores tipo TBU se prevén las obras necesarias para asegurar su estanqueidad. Este ítem se encuentra incluido reparaciones de cargas, selladores, bateaguas, pollerines, etc. necesarios a los fines enunciados.

#### **ZINGUERIA:**

- ❖ Como Protección de ventilaciones de calefactores TBU se colocaran hasta nivel de cielorrasos chapa PREPINTADA BLANCA con formato omega engrampada al muro por medio de tornillos y tacos Fischer.
- ❖ Como protección de cañerías de agua exterior se colocaran Omegas de Hº Gº chapa N° 25 (desarrollo mínimo 0,20) engrampada al muro por medio de tornillos y tacos Fischer. Se incluye ménsulas como soporte donde se imposibilite el amurado.

### **CIELORRASOS**

- ❖ Se realizará la reparación de los cielorrasos en sectores del Tribunal (Oficina 10, Cocina y hall de ingreso escalera). Para dicha tarea se picaran los cielorrasos que estén flojos y sueltos en una superficie mayor a la afectada para posterior aplicación de un enlucido de yeso blanco (tipo Yemaco). En su ejecución se tomaran todas las precauciones necesarias a fin de lograr sup. Planas, sin alabeos, bombeos o depresiones. En Oficina 10 se reconstruirá la moldura ídem formato y dimensiones a la existente.

### **CARPINTERÍAS.**

**Las aberturas se realizarán de acuerdo a plano adjunto.**

#### **CHAPA DOBLADA Y HERRERIA**

**REJAS DE PROTECCION EN ABERTURAS** de las carpinterías que se detallan a continuación. Se Incluye ventiluz de Cocina tribunal

- ❖ **Las carpinterías exteriores PH1 y PH2 llevarán protectores metálicos extraíbles** compuesto por bastidor de perfil “L” 1” x 1/8”, travesaños de perfil “T” de 1 ¼” x 1/8” y

paños interiores con malla de metal desplegado industrial tipo EXPAN-METAL trama media (ver plano aberturas).

### **CARPINTERÍAS METÁLICAS.**

- *Las Puertas metálicas se construirán acorde a documentación de plano que se adjunta. Serán de Doble Contacto y contarán en su totalidad con marcos de chapa estampada BWG N° 16 esp. 1,59 mm. y las hojas en chapa estampada BWG N° 18 esp. 1,24 mm., con contravidrios de aluminio 12 x 12 mm.*
- *En todas las Puertas y Portones exteriores con apertura de hojas hacia el exterior, se preverá en la fabricación de los marcos y hojas, en coincidencia con el eje de las bisagras que en el marco se deje un inserto macho de Ø 13 mm. por una longitud aproximada de 15/20 mm. y en el canto de la hoja una perforación Ø 16 mm., para evitar que la puerta sea removida si es retirado el pasador.*

### **PUERTAS METÁLICAS.**

- ❖ **Puerta Tipo PH1** - Puerta c/visor. Medida: 1.03m x 2,54m. **Cant: 1 Unid.** Estará conformada con un visor superior y hoja de abrir, con visor, contravidrios de aluminio 12 x 12 mm., Cuatro (4) bisagras de acero a munición (4 arandelas) de soldar de 145mm. x 50 mm. Dicha puerta contará con cerradura de seguridad Tipo Trabex Art. 3101 doble paleta de 1ª calidad, picaporte tipo sanitario doble balancín con bocallave y rosetón de Bronce Platil
- ❖ **Puerta Tipo PH2** - Puertas c/visor. Medida: 0.82m x 2,05m. **Cant: 2 Unid.** Estará conformada por hoja de abrir, con visor, contravidrios de aluminio 12 x 12 mm., Cuatro (4) bisagras de acero a munición (4 arandelas) de soldar de 145mm. x 50 mm. Dicha puerta contará con cerradura de seguridad Tipo Trabex Art. 3101 doble paleta de 1ª calidad, picaporte tipo sanitario doble balancín con bocallave y rosetón de Bronce Platil

### **CARPINTERIA DE ALUMINIO**

**Las aberturas se realizarán de acuerdo a plano adjunto.**

- ❖ Se ejecutarán con perfiles extruídos de aleación de aluminio de óptima calidad comercial: (aleación 6063-T6), sin poros ni sopladuras, perfectamente rectos.
- ❖ Se evitará el contacto con materiales perjudiciales e incompatibles: (cemento, arena, metales, etc.), se protegerá hasta la terminación de los trabajos.
- ❖ Los cerramientos se colocarán en el vano previamente revocado, los marcos se sujetarán al premarco y este amurado a la mampostería mediante grapas mínimo dos por lado.
- ❖ El perímetro de los marcos se sellarán con silicona en caso que den al exterior.

### **VENTANA DE ABRIR Y CORREDIZAS DE ALUMINIO. "LINEA MODENA"**

- ❖ **Las ventanas del sector Escalera serán de Abrir según plano adjuntos Línea Módena.**
- ❖ (Tipo V.A. medidas: 2.050 x 1,550 m) **Cant: 1 unidad.** será de dos hojas corredizas y paños fijos vidriados inferiores, según plano.  
PREMARCO: La perfilaría será de Aluminio Prepintado Ídem Marco.
- ❖ MARCO: La perfilaría que componen los marcos se cortarán a inglete y se ensamblarán por medio de escuadras remachadas, selladas con siliconas en caso que den al exterior Se realizarán agujeros de desagote en el umbral del marco (a 20cm. de los lados y cada 15cm.). Contaran además del lado interno con un embellecedor en todo su perímetro.
- ❖ HOJAS: Compuesta por dos hojas corredizas desmontables, la perfilaría que las componen se cortarán a recto, los ensambles por medio de tornillos de níquel cadmio. Los burletes de hermeticidad, burletes para colocación de vidrios y topes de las hojas, serán de goma, los rodamientos de nylon y las aldabas serán de primera calidad.
- ❖ Dicha ventana contara con protección de cortina exterior de acuerdo a descripción.

- ❖ **Cortina de enrollar completa:** Lama de 45mm de aluminio inyectada en poliuretano. Incluye Eje, polea, enrollador, soporte del rodamiento, paño, terminal, topes y guías. A colocar según vano existente.
- ❖ (Tipo V.A.1 medidas: 0.38 x 1.08 m) ventana de Abrir en baño Tribunal Cant: 1 unidad
- ❖ Estará conformada, con marco hoja de abrir de aluminio color blanco, esp: mínimo 2 mm., burletes de goma tipo "R" o tipo "S", Manijon de cierre en hoja Falleba embutida.
- ❖ Dicha ventana contara con Protector exterior de acuerdo a descripción anteriormente detallada.

**Las medidas son referenciales, la Empresa deberá verificarlas en obra antes de su realización.**

#### **CARPINTERÍA DE MADERA:**

##### **PUERTAS:**

- ❖ **Tipo PM1** Se cambiara la hoja de la Puerta de madera de **Hall Tribunal** por otra nueva Medida aprox: 0.72 x 2.10 m. con visor central. Cant: 1 Unid. Será una hoja de abrir, puerta placa con bastidor de Pino Paraná Nacional de 2"x2", casetonado interior tipo nido de abeja (hardboard) 40x 40 mm., ambas caras terminadas con terciado de Cedro esp: 4mm. Tres pomelas de bronce mixtas por hoja 140 x 62 mm, cerradura de seguridad Tipo Trabex Art. 1025 y/o 2105, doble paleta con doble perno, Manija doble balancín Tipo Sanitario, roseta y bocallave de Bronce Platil.
- ❖ **Tipo PM2.** En sector de baño Tribunal se repondrá la hoja nueva según a Marco existente. Medida: 0,72 x 2,10 m. Cant: 1 Unid. Será una hoja de abrir, puerta placa con bastidor de Pino Paraná Nacional de 2"x2", casetonado interior tipo nido de abeja (hardboard) 40x 40 mm., ambas caras terminadas con terciado de Cedro esp: 4mm. Tres pomelas de bronce mixtas por hoja 140 x 62 mm, cerradura de seguridad Tipo Trabex Art. 1025 y/o 2105, doble paleta con doble perno, Manija doble balancín Tipo Sanitario, roseta y bocallave de Bronce Platil.

##### **HERRAJES ESPECIALES.**

- ❖ **Sistema de cerradura Antipánico- PARA HOJA SIMPLE– (Cant. 1 Unid: PH1). En la Puerta de salida ESCALERA TRIBUNAL,** se instalará un Sistema de cerradura Antipánico - para hoja simple. Tipo **Touch-Bar Marca "Jacke"** o equivalente directo. (**Art. T 290**). Pomo de aplicar construidos en zamac inyectado a presión, cuerpo de acero laminado de 2,5mm de espesor con tratamiento autophoresis y terminado con pintura epoxi color negro y barral de acero de 1" de diámetro, de 0,70 mts. de longitud, pintado con pintura epoxi color rojo, incluye accesorio para puerta hoja simple y pomo exterior construido en zamac inyectado a presión, tapa de acero laminado con tratamiento de cincado, con cilindro euoperfil de llave plana de seguridad, terminación cromado.

##### **MOBILIARIO:**

- ❖ Se construirán Armarios Lokers en MDF enchapado en melamina blanca (960x1925x450mm) con Distribución de 4 lokers con puertas y cerraduras individuales con estantes intermedio. Cantidad 2 armarios completos.

##### **INSTALACIÓN ELECTRICA:**

- ❖ Para la alimentación eléctrica al nuevo Termotanque a colocar en local de cocina tribunal, se tomará desde tablero Principal existente, ubicado en ingreso escalera tribunal. Dicho Tablero se cambiara por uno nuevo metálico estanco de 20 bocas Reubicando la llave térmica y disyuntor existente de corte general. (Grado de protección IP 65, protegido contra el polvo y contra el rociado de agua en todas direcciones) (Marca Emanal, Gabixel, Gen-Rod o equivalente directo. La puerta poseerá un burlete embutido de "EPDM" elastómero de etileno propileno, en todo su

perímetro, para su ajuste firme y silencioso sobre el marco de la caja. Las bisagras y cerradura serán de Zamac y al igual que los tornillos de sujeción estarán cincados en color negro. **A dicho tablero se adicionara un Interruptor Termomagnético bipolar** de corte 2x10 A para el mencionado corte del Termotanque.

- ❖ La totalidad de los interruptores deberán estar de acuerdo con la intensidad máxima admitida para la sección del conductor que estos protegen y con la potencia instalada. Serán marca Merlín Gerin”, “Siemens”, “A.E.G” o equivalente directo. Los interruptores termomagnéticos de acuerdo a Nomas VDE. 0641/6.78, Curvas de disparo C normalizadas por IRAM 2169. (La colocación de los mismos será previa aprobación de la inspección actuante).
- ❖ Dentro del local de Cocina Tribunal se colocará un tomacorriente exterior estanco, para la alimentación al nuevo Termotanque.
- ❖ La cañería a utilizar en la instalación eléctrica interior del edificio, se utilizara cañería y accesorios de PVC, libre de halógenos “Tipo Tubelectric”, Línea semi-pesada, fabricados con termoplásticos de última generación que registran ausencia absoluta de halógenos en su formulación. Cumpliendo con las condiciones fijadas por la Reglamentación para la ejecución de instalaciones eléctricas en Inmuebles AEA 90364 de la Asociación Electrotécnica Argentina.
- ❖ Con las siguientes características técnicas: Tubo rígido, autoextinguible, no propagante de la llama, desarrollado mediante el proceso de extrusión de un tecno polímero, libre de emisión de gases nocivos para personas y materiales, produciendo baja contaminación visual por concentración de humos en presencia de fuego externo. Desarrollado especialmente para ser utilizados en instalaciones antisísmicas y en todo aquel proyecto donde sea necesaria una canalización con una alta resistencia a la compresión. Por sus características, está especialmente indicado para el reemplazo directo de canalizaciones diseñadas con tubos metálicos semi-pesados. • Normas utilizadas para su construcción y control: IRAM 62386-1:2006, IRAM 62386-21, IEC 60754-2:1 • Clasificación por aplicación de las Normas IRAM 62386-1 e IRAM 62386-21 • Rigidez dieléctrica ensayada a 2000V durante 5 minutos sin producir ruptura aislante. • Presentación: tubos rígidos de 3 mts. de largo. • Color: Gris RAL 7035 • Resistencia a la aislación > 100MS2 Código Nominal Metros. Sección mínima de cañería a utilizar: Código TR0020LH – 20 mm.
- ❖ Accesorios para tubos rígidos libres de halógenos, Fabricados según normas IRAM 62326-1; IRAM 62386-21 e IEC 754-2 Licencia de Sello IRAM DC-E-H30-004.1 (C1)
- ❖ Cajas de embutir libres de halógenos, Diseñadas y construidas según Normas: IRAM 62670, IEC 60670, IRAM 2346, con material tecno polímero aislante de última generación, libre de halógenos. Desarrolladas para ser utilizadas embutidas en todo tipo  
La fijación de estas cañerías será por medio de grampa Tipo Magarí/Olmar. El tendido de cañerías y cajas, se realizara en forma horizontal/vertical, respetando el paralelismo con los muros y/o cielorrasos.
- ❖ Para el cableado se utilizarán conductores unipolares de cuerda semiblexible de alambre de cobre electrolítico blando retorcido, aislado con una capa de P.V.C. 100% antillama, Tipo Prysmian “Superastic Flex” según norma IRAM NM 247-3 (ex 2183), NBR NM 247-3 (ex 6148); IEC 60227-3; flexibilidad: clase 5; No propagación de llama: IRAM NM IEC 60332-1. No propagación del incendio: IRAM NM IEC 60332-3-23; NBR 6812 Cat. BWF; IEEE 383, además se pasará por toda la cañería un conductor ídem anterior pero color verde y amarillo, sección no inferior a 2,5 mm<sup>2</sup> o igual al conductor activo que pase por la misma (negativo), conectado “atornillado” a todas las cajas, bombas y conectado a puesta a tierra general.

- ❖ Las uniones y derivaciones de conductores de secciones de hasta 2,5 mm<sup>2</sup> inclusive, podrán efectuarse intercalando y retorciendo sus hebras y las uniones y derivaciones de conductores de secciones mayores deberán efectuarse por medio de borneras, manguitos de idantar o soldar (utilizando soldadura de bajo punto de fusión con decapante de residuo no ácido) u otro tipo de conexiones que aseguren una conductividad eléctrica por lo menos igual a la del conductor original. Para agrupamientos múltiples (más de 3 conductores) deberán utilizarse borneras de conexión.(Norma IRAM 2441).Las uniones y derivaciones no podrán someterse a solicitaciones mecánicas y deberán cubrirse con un aislante eléctrico de características equivalentes al que poseen los conductores.
- ❖ Para los conductores de alimentación, como para los cableados en los distintos circuitos se mantendrán los siguientes colores de aislación: Fase R: color castaño (marrón); Fase S: color negro; Fase T: color rojo; Neutro: color celeste (azul claro); Retornos: Color Verde y Protección: Bicolor verde-amarillo (tierra aislada). Según Reglamentación A.E.A.- Sección 771.12.3.6 "Código de colores".
- ❖ La sección de los conductores a utilizar independientemente del resultado del cálculo, no podrán ser menor a lo especificado en la Reglamentación A.E.A., Tabla 771.13.I " Secciones mínimas de conductores".
- ❖ Sección mínima de cable para alimentación de tableros seccionales = 4,0 mm<sup>2</sup>.
- ❖ Sección mínima de cable para boca de iluminación = 2,5 mm<sup>2</sup>.
- ❖ Sección mínima de cable para tomacorriente = 2,5 mm<sup>2</sup>.

#### **ARTEFACTOS. PLACA LED-LAMPARA LED- TUBO LED.**

Los artefactos a colocar serán de 1° calidad, de acuerdo a la descripción que se detalla a continuación.

- ❖ **Cant. 1 unid** Plafon Led - Iluminaria de aplicar - IP. 20 - Marco de aluminio inyectado - Cuerpo en extrusion de aluminio - Pintura en polvo poliester - Difusor de policarbonato - Equipo: Driver externo - Vida util 30.000 HS. Marca Lucciola - Modelo PAL 156BL - 36 Watts - Flujo: 1920 LM. Medida: 300X300X40 mm. (En Cocina Tribunal)
- ❖ **Cant. 4 unid** Plafon Led - Iluminaria de aplicar - IP. 20 - Marco de aluminio inyectado y cuerpo de aluminio extruido - Pintura en polvo poliester - Difusor de policarbonato Oprto Max - Equipo: Driver externo - Vida util 30.000 HS. Marca Lucciola - Modelo PAL 401LC - 50 Watts - Flujo 4320 LM. - Medida: 300X1200X75 mm (Oficina 10 Tribunal)

#### **INSTALACIÓN SANITARIA:**

- ❖ Desde Medidor existente, **según plano** se realizará un nuevo tendido de cañería de agua directa. Se respetará las secciones de cañerías especificadas del presente plano. Ingresando desde Medidor a la construcción existente con Ø de 1 1/2", 1 1/4", 1", 3/4" y 1/2" de sección interna o cañerías en milímetros de (Ø 50mm, Ø 40mm, Ø 30mm, Ø 25mm y Ø 20mm) según distribución proyectada en el plano, utilizando caño de Polipropileno Copolimero Random Tipo III y unidos por termofusión, Marca "IPOFUSIÓN", ACQUA-SYSTEM", IPS "COPRAX by POLIMEX", o equivalente directo. Dicha cañería será embutida bajo contrapiso, empotradas en muros en el interior de locales y engrampada en muros exteriormente hasta flotantes de tanques de reserva. Estas últimas se protegerán con un cobertor omega en chapa galvanizada N° 25. Los accesorios a utilizar serán del mismo tipo, marca y material, con piezas para la interconexión con elementos roscados y para los cambios de material donde corresponda con la instalación existente. Se incluyen Válvulas de corte esférica de bronce y todos aquellos elementos para un correcto funcionamiento.
- ❖ Atento al coeficiente de dilatación del material especificado, se tomarán las previsiones necesarias de acuerdo a indicaciones del fabricante.

- ❖ Los sectores afectados por el pasaje de cañerías deberán ser reparados ídem con terminación existente.
- ❖ Todas las instalaciones deberán ser ejecutadas con la mayor prolijidad y esmero, siguiendo fielmente las instrucciones de los planos, las presentes especificaciones y todo tipo de instrucción que emane de la inspección para la ejecución de las obras se emplearán materiales de primera calidad, no se aceptará ningún cambio del tipo de materiales especificados, salvo con previa autorización.
- ❖ Las cañerías en general se mantendrán cargadas a presión natural de trabajo durante (3) tres días continuados como mínimo antes de taparlas.
- ❖ Las griferías y artefactos contarán con llaves de paso dentro local, las mismas serán Válvula esférica – fusión con mando oculto con capuchón y roseta cromada. Dicho requisito de colocación de llaves de paso independiente, responde a que ante una posible rotura, mantenimiento de grifería, etc.
- ❖ **Las cañerías expuestas al exterior, según proyecto (tanques de reserva) deberán protegerse con coverthores aptos para intemperie. “Tipo Cinta Ipsolar” (con aluminio real) o cinta autoadhesiva termoaislante para intemperie H3 Band. XT, para brindar mayor protección en las instalaciones con posterior cobertor omega ( Ω ) en chapa galvanizada N° 25.**
- ❖ **En Cocina de Tribunal PB y Kitchen de Planta alta se instalaran Termotanques eléctricos**, el mismo será con alimentación eléctrica del Tipo Marca “SAIAR” TECC55, capacidad de 55 Lts, de colgar. Medidas: Diámetro 45,1 cm – Altura: 55 cm – Potencia: 2000 Watts – Recuperación 86 L/h, con válvula de seguridad. Se incluye adaptación y reconexión de cañerías de alimentación existentes.

**Artefactos:**

- ❖ Las Griferías a colocar en Piletón, serán canillas de servicio de bronce cromado “F.V” de ½”.
- ❖ Reacondicionamiento de la totalidad de la Grifería automática (Press-matic) p/ mingitorio - Tipo FV 362 en baño Varones primaria.

**INSTALACIÓN DE GAS**

- ❖ Se realizará la nueva instalación de gas de media presión, previendo la presentación de planos, dimensionado de cañería, tramitaciones necesarias y aprobación del proyecto, por parte de la Distribuidora del Servicio, exigiéndose la inspección final aprobada. Deberá realizarse por parte de un matriculado de primera.
- ❖ Deberá anularse el servicio existente y tendrá que solicitarse los nuevos servicios de gas. La contratista tendrá a su cargo los gastos que esto genere, como así también los que demande la habilitación y colocación del medidor, entregando la obra libre de gastos y con el servicio habilitado.
- ❖ Se deberá instalar un Nicho completo para dos Servicios (medidores de 9m<sup>3</sup>/h y 12m<sup>3</sup>/h). Incluye gabinete de mampostería, puertas reglamentarias, doble regulador y bay-pass. para cada uno de los medidores. Las dimensiones del nicho serán las suficientes para alojar todos los elementos y las puertas metálica adecuada a las exigencias de la distribuidora del servicio (Norma N.A.G. 137).
- ❖ La cañería a utilizar y accesorios serán de Hº Negro con protección epoxi colocada a la vista y/o enterrada o bajo suelo, con protección epoxi y en un todo de acuerdo a las tramitaciones y disposiciones vigentes por la empresa prestadora del servicio. Camuzzi Gas Pampeana.
- ❖ Las partes de cañerías dañadas por llaves o roscadora y las uniones con accesorios se protegerán con pintura de iguales características que las del material utilizado y en el caso de cañerías enterradas sobre esto se colocará revestimiento Poliguard, solapado al 50%.

- ❖ La totalidad de las roscas se realizarán con roscadora automática.
- ❖ Se dará cumplimiento de la resolución N° 2705/02 de Enargas, sobre sensores de monóxido de carbono. Se colocará válvula de seguridad en los artefactos de cámara de combustión abierta.
- ❖ **El plano adjunto es a modo indicativo por donde pasarán las cañerías y lugar donde se colocarán los artefactos y a fin de presupuestar, pero la empresa deberá confeccionar y presentar, previo al inicio del ítem, cálculo de cañería y planos respectivos.**
- ❖ En el trazado proyectado en el plano adjunto del sector tribunal y secretaría, parte de la cañería deberá ejecutarse exteriormente engrampada por las cargas de las cubiertas de losas de la circulación existente. Los tramos de la instalación que se coloquen en la parte interior de los Locales serán engrampados y a la vista en altura de manera similar al trazado existente, salvo en el sector de Oficinas que dicho trazado se ejecutará a nivel inferior por encima de los zócalos. Estos deberán engraparse firmemente, asegurando una perfecta sujeción de las cañerías, contemplando que estas podrían recibir eventualmente el peso de alguna persona que pudiese pararse sobre ellas.
- ❖ En el trazado proyectado en el plano adjunto de la escuela Primaria, se realizará desde nuevo Nicho bajo contrapiso de vereda hasta la edificación. Dicha cañería subirá empotrada por friso exterior existente unos 0,80m nivel de vereda aprox. y se extenderá por el mismo muro exteriormente (calle Thompson) empotrada a la mampostería ingresando a las Aulas por encima del Zócalo interno de piso existente. Los tramos de la instalación que se coloquen en la parte interior de los Locales serán engrampados y a la vista en altura de manera similar al trazado existente, salvo en algunos sectores Áulicos que dicho trazado se ejecutará a nivel inferior por encima de los zócalos. Estos deberán engraparse firmemente, asegurando una perfecta sujeción de las cañerías, contemplando que estas podrían recibir eventualmente el peso de alguna persona que pudiese pararse sobre ellas
- ❖ Todos los artefactos contarán con llave de paso reglamentaria.
- ❖ Los accesorios serán de iguales características que las cañerías.
- ❖ Los accesorios y llaves de paso serán de marca reconocida.
- ❖ Los artefactos serán de marca reconocida y deberán contar con la aprobación de la Inspección de Obra, previo a su colocación.

**Los artefactos a instalar son:**

- ❖ **20 (veinte)** - Calefactor tiro balanceado "VOLCÁN" - 5700 Kcal/h.
- ❖ **1 (uno)** - Calefactor tipo TBU "VOLCÁN" - 5700 Kcal/h.
- ❖ **3 (Tres)** - Calefactor tiro balanceado "VOLCÁN" - 3800 Kcal/h.
- ❖ **1 (uno)** - Calefactor tipo TBU "VOLCÁN" - 3800 Kcal/h.
- ❖ **3 (Tres)** - Calefactor tiro balanceado "VOLCÁN" - 2000 Kcal/h.
- ❖ **1 (uno)** - Calefactor tipo TBU "VOLCÁN" - 2000 Kcal/h.
- ❖ **3 (Tres)** - Calefactor tiro balanceado "CTZ" Línea pesada - 9000 Kcal/h.
- ❖ **2 (dos)** – Cocina 4 hornallas y horno 10,000 kcal/h Tipo Longvie. Modelo 13231BF
- ❖ **1 (uno)** – Anafe de acero inoxidable sobre mesada de 2500 Kcal/h. doble con válvula.
- ❖ En los hongos de ventilación exterior del calefactor, se colocarán rejas de protección con barras de hierro Ø 10 mm, amuradas y pintadas con esmalte sintético para alta temperatura color negro (Ver Plano).
- ❖ Todos los Calefactores de la Primaria llevarán protector metálico según plano. En Archivo de Tribunal el calefactor de 9000kcal llevara también protector metálico.
- ❖ Dichos PROTECTORES serán ejecutados con estructura en hierro ángulo de 3/4"x 1/8", con malla de metal desplegado tipo 220-20 5kg/m2, todo soldado. Tapa superior de abrir, con 2 bisagras tipo ficha para soldar y portacandado c/candado. En el frente,



en coincidencia con el piloto, boca de acceso con marco de hierro ángulo de ½". Toda la estructura será pintada a soplete resistente al fuego, previa a su colocación.

- ❖ En caso de exigencia de colocación de calefactores tipo TBU, los conductos de ventilación se protegerán hasta nivel de cielorrasos con chapa PREPINTADA BLANCA con formato omega engrampada al muro por medio de tornillos y tacos Fischer.
- ❖ En las cubiertas que deban ser intervenidas por el pasaje de ventilaciones de calefactores tipo TBU se prevén las obras necesarias para asegurar su estanqueidad. Este ítem se encuentra rubro de cubierta.
- ❖ Se instalarán rejillas de ventilación de 20 x 20 cm.
- ❖ Será exigible prueba de hermeticidad, antes del tapado de la cañería.
- ❖ Será responsabilidad de la contratista, la entrega del sistema, en óptimas condiciones de uso y funcionamiento.
- ❖ **Se ejecutarán todos trabajos especificados con anterioridad, indicados en planos y los que no estén indicadas pero sean necesarias por razones constructivas, y no se enumeren en esta memoria. Esta circunstancia no le da derecho al contratista para reclamo de pagos adicionales.**
- ❖ **El suministro debe estar a nombre de la Dirección General de Cultura y Educación. Escuela Primaria N° 67.**

#### **CRISTALES, ESPEJOS Y VIDRIOS.**

- ❖ Las carpinterías PH1, PH2, PM1 y VA, los paños vidriados a colocar serán de cristal laminado compuesto por dos hojas de vidrio float, incoloros de 3mm.+ 3mm., unidas por una lámina de polivinil butiral incoloro.
- ❖ La carpintería VA1 de baño Tribunal será de cristal laminado compuesto por dos hojas de vidrio float, de 3mm.+ 3mm., una de ellas incolora y la otra esmerilada, unidas por una lámina de polivinil butiral incoloro.
- ❖ Los vidrios no tendrán alabeos, manchas, picaduras, burbujas y/u otros defectos.
- ❖ Se colocará un espejo de 6mm de espesor sobre la mesada de granito de sanitario existente de Planta Baja Tribunal:

Cantidad: **1(Uno)** Medida: 1,20mx0, 60m.

- ❖ Los espejos estarán conformados por: Cristal plano Tipo Float libre de distorsión, las capas metálicas no contendrán cobre y las pinturas protectoras sin plomo, el mismo tendrá la capa de plata protegida de la oxidación. La terminación de los espejos será sin marcos, tendrán los bordes pulidos y los cantos a la vista matados con un ligero chanfle o bisel.
- ❖ **Se ha previsto el uso de selladores para detener e impedir el paso de la humedad de las juntas, producida entre los burletes y vidrios en carpintería de aluminio, y perfil metálico y vidrio en carpinterías metálicas, contornearán el perímetro completo de los vidrios en las carpinterías. Para el sellado se deberá emplear un sellador adhesivo tipo Silastic 732 R.T.V. Dow Corning. Para su aplicación se deberán seguir todas las indicaciones y previsiones del fabricante.**

#### **PINTURAS: GENERALIDADES.**

##### **PREPARACION DE LA SUPERFICIE A PINTAR:**

- ❖ Previo a la ejecución de los trabajos se procederá a la limpieza, preparado (lijado, cepillado, etc.) y reparación de cualquier defecto o imperfección de las superficies a cubrir, debiendo esperar para su inicio el completo secado de los materiales de base. De deberán pintar los sectores donde se realicen roturas y parches y pintar los espacios interiores en los que se intervenga con nuevas cañerías afectadas a la obra. Así mismo comprenden todos los trabajos necesarios al fin expuesto, que, aunque no

estén expresamente indicados, sean imprescindibles para que en las obras se cumplan las finalidades de protección e higiene de todas las partes visibles u ocultas.

- ❖ Cuando los paramentos a tratar tuvieran fisuras o agrietamientos superficiales (que no comprometan su integridad y no demanden arreglos mayores), se procederá al cubrimiento de los mismos con la aplicación de sellador fibrado a base de resinas acrílicas y fibras sintéticas, según el siguiente procedimiento: sobre la superficie limpia y seca, libre de grasa y polvo, se profundizarán las rajaduras en forma de “V” hasta aproximadamente 1cm de profundidad para, luego de una imprimación de sellador diluido en agua, aplicar el sellador puro con espátula hasta enrasarse con el muro.
- ❖ Las pinturas y diluyentes a utilizar serán de calidad y marca reconocida y se presentarán en obra en sus envases originales, cerrados y con el sello de garantía correspondiente.

### **PINTURA INTERIOR**

- ❖ En los sectores afectados a la obra, se prevé la pintura de dichos muros por paños enteros. Esto se realizará previamente a la colocación definitiva de los artefactos nuevos a proveer y colocar.
- ❖ Los locales que cuentan con friso realizado con pintura al esmalte o aquellos que tengan pintura al látex, recibirán el mismo tratamiento y color similar al existente. En todos los casos: una mano de imprimación con pintura diluida al 50%, y tres (3) manos sin diluir.
- ❖ Las manos de pintura especificadas en la documentación son indicativas, debiendo aplicarse la cantidad necesaria para cubrir los colores de fondo. Una vez finalizados los trabajos presentarán superficies con tono uniforme, sin señales de pinceladas, pelos, etc., de lo contrario se procederá al repintado de las partes que no satisfagan dichas condiciones.
- ❖ Valen las consideraciones indicadas en: Preparación de la superficie a pintar.
- ❖ Todos los muros interiores de Hall ingreso escalera, Cocina y Oficina 10 Tribunal mas muro de archivo se pintarán con látex para interior de 1ª calidad tipo “Albalátex o equivalente directo”, las manos a aplicar serán como mínimo: una mano de imprimación y tres manos posteriores puras y/o las necesarias, hasta una óptima cobertura de la superficie y uniformidad de color, este se determinará por la inspección actuante.
- ❖ **CIELORRASOS:** Los cielorrasos de yeso, Durlock y a la Cal interiores, Cocina, deposito, Hall de ingreso escalera y Oficina 10 completa Tribunal, se pintarán con látex antihongo de 1ª Calidad color blanco, las manos a aplicar serán como mínimo: una mano de imprimación y dos manos posteriores puras y/o las necesarias hasta una óptima cobertura de la superficie y uniformidad de color.

### **PINTURA EXTERIOR.**

- ❖ En las fachadas perimetrales sea sobre aceras y patio interno, una vez finalizada la tarea de la obra de gas, reparaciones, revoque nuevo, construcción del gabinete de gas nuevo y toda aquella obra no especificada que sea requerida a los fines del presente pliego, se prevé la pintura del basamento exterior existente sobre línea municipal, y sobre las fachadas internas a modo de friso de altura uniforme sobre todos los sectores indicados en reparaciones de revoques. Se utilizará Pintura al Látex para exterior, color Verde ídem existente y Blanco Albalux o similar.
- ❖ Valen las consideraciones indicadas en: Preparación de la superficie a pintar. Se pintará friso de altura mínima 0,80m para tapar las reparaciones en todo el perímetro del edificio, Se utilizará cinta enmascaradora en todo caso, para asegurar una línea uniforme de corte. H aproximada:

### **CARPINTERIA AL ESMALTE SINTETICO.**

- ❖ Se prevé la pintura de la puerta del nicho gas. Se realizará una limpieza con solvente y se quitará el óxido mediante raspado o solución desoxidante de la superficie. Se masillará con enduido a la piroxilina en capas delgadas donde fuera necesario, para luego aplicar dos (2) manos de convertidor de óxido hasta cubrir perfectamente la superficie. Cuando haya secado el tratamiento anterior y una vez lijadas las imperfecciones, se aplicará una mano rebajada al 20% y dos (2) manos de terminación de esmalte sintético brillante color blanco. Se incluye en este ítem la pintura total (de ambas caras) de las puertas nuevas a colocar en sector de tribunal y de puerta existente exterior de ingreso a baño tribunal. Serán de color blanco brillante y valen las consideraciones antes enunciadas en rubros de pintura.

#### **PINTURA RESISTENTE AL FUEGO**

- ❖ Se prevé la pintura de los protectores para calefactores y de los protectores para las ventilaciones de los calefactores tipo TB.
- ❖ En el caso de los primeros, se aplicará a soplete y se empleará pintura resistente al fuego color negra con diluyente universal o el recomendado por el fabricante. Limpieza profunda previa c/desengrasante universal y mínimo 2 manos de pintura final.

#### **LIMPIEZA DE OBRA**

- ❖ Durante el desarrollo de la obra, la misma se mantendrá en perfecto orden y limpieza. Una vez finalizada la obra, se ejecutará la limpieza completa del establecimiento interna como externa, para posterior Acta de Recepción Provisoria de Obra.
- ❖ Durante el transcurso de la obra, en forma permanente y a su terminación, la Contratista retirará los materiales provenientes de las demoliciones a fin de evitar accidentes y/o perturbación en la ejecución del resto de los trabajos de la obra y ejecutará las limpiezas correspondientes. En todos los casos solicitará la autorización de la Inspección de Obra, mediante el Libro de Notas de Pedido
- ❖ Si la producción de polvo o escombros proveniente de la demolición causara molestias a los espacios públicos en uso, la Contratista deberá proceder a la limpieza de los mismos tantas veces como sea necesario durante la ejecución de los trabajos.
- ❖ La obra deberá entregarse limpia y en perfecto estado de funcionamiento.

#### **PRESENTACIÓN DE DOCUMENTACIÓN TÉCNICA**

- ❖ La empresa constructora deberá presentar y remitir, en un plazo máximo de diez (10) días hábiles después de la firma del contrato, a la Dirección Provincial de Infraestructura Escolar – Delegación Región 22 la documentación que a continuación se detalla. Su falta de cumplimiento condicionará la emisión y aprobación de las certificaciones.
- ❖ La documentación solicitada a continuación se presentará 10 días hábiles previos al inicio del rubro.
- ❖ **Plano y cálculo de Instalación de Gas**
- ❖ Una vez finalizados los trabajos, el contratista entregará a la Dirección Provincial de Infraestructura un plano según obra de todo el edificio en escala 1:100 (plantas, cortes, vistas) y planos de instalaciones y estructuras en caso de hacerse modificaciones de los originales en escala 1:50, la presentación de los mismos podrá hacerse en CD.
- ❖ Ejecutada y APROBADA la obra de GAS, la empresa deberá entregar al ente contratante y a la inspección de obra, **UN CERTIFICADO de prueba y funcionamiento de los artefactos de GAS.**
- ❖ **Esta documentación formará parte de las exigencias para la Recepción Provisoria de la Obra.**

#### **CONSIDERACIONES GENERALES**

- ❖ Todos los trabajos o materiales no especificados en la presente memoria técnica, serán de acuerdo a las Especificaciones Técnicas Generales.
- ❖ Se tendrá en cuenta la interferencia con otras instalaciones existentes. La Contratista deberá dejar las instalaciones en perfecto funcionamiento.
- ❖ Cualquier duda u omisión será resuelta en obra mediante consulta a la inspección actuante y teniendo en cuenta las reglas del arte del buen construir
- ❖ La obra deberá entregarse limpia y en perfecto estado de funcionamiento.
- ❖ Se aclara, además, que para realizar consultas y/o dudas referidas a lo especificado en el presente pliego (memoria descriptiva, especificaciones técnicas, etc.) las empresas interesadas en participar del presente concurso de precios, podrán presentar las mismas en forma escrita, las cuales serán respondidas en la misma manera, previo al acto licitatorio.
- ❖ Delegación Bahía Blanca. (D.P.I.E) – Domicilio: Azara Nº 1286 - Localidad Bahía Blanca- Te-Fax: 0291- 4538459.

**DEPARTAMENTO TECNICO CENTRO – DELGACION REGION 22 – BAHIA BLANCA**  
**SUBDIRECCION DE OBRAS CENTRO**  
**DIRECCION DE OBRAS**  
**DIRECCIÓN PROVINCIAL DE INFRAESTRUCTURA ESCOLAR**  
**SUBSECRETARIA DE INFRAESTRUCTURA ESCOLAR**  
**DIRECCIÓN GENERAL DE CULTURA Y EDUCACIÓN**  

---

**BAHIA BLANCA**

COMPUTO Y PRESUPUESTO OFICIAL								
DISTRITO				ESTABLECIMIENTO				
BAHÍA BLANCA				PRIMARIA N° 67 - TRIBUNAL				
TIPO DE OBRA				FECHA COMPUTO				
INSTALACIÓN DE GAS				MARZO DE 2024				
RUBRO	ITEM	DESIGNACION DE LAS OBRAS	Cómputo		Presupuesto			% incidencia
			Unid.	Cant.	Precio Unitario	Precio Item	Precio Rubro	
<b>1</b>		<b>TRABAJOS PREPARATORIOS (todas las demoliciones, extracciones y picados contemplan el retiro de la obra)</b>				<b>\$ 9.194.292,94</b>	<b>7,52%</b>	
1.2		Cartel de obra	m2	6,00	\$ 106.797,15	\$ 640.782,90	0,52%	
	7	Extracción y retiro de revestimiento en pared (Cerámico y madera)	m2	8,99	\$ 11.825,87	\$ 106.314,57	0,09%	
	8	Picado y retiro de revoque	m2	30,00	\$ 12.496,33	\$ 374.889,90	0,31%	
	9	Picado y retiro de piso y contrapiso	m3	20,00	\$ 140.156,62	\$ 2.803.132,40	2,29%	
	11	Retiro de carpinterías	m2	9,06	\$ 12.199,29	\$ 110.568,26	0,09%	
	13	Retiro de cañerías de instalaciones existentes	ml	283,48	\$ 15.743,77	\$ 4.463.043,92	3,65%	
	20	Picado de cielorraso de yeso/cal aplicado bajo losa (Oficina Tribunal, ingreso escalera y Cocina)	m2	22,00	\$ 9.542,59	\$ 209.936,98	0,17%	
1.5	1	Cerco de obra - Panel fenólico de 15 mm y estructura Tirantes de madera 3"x3"	m2	10,00	\$ 48.562,40	\$ 485.624,00	0,40%	
<b>2</b>		<b>MOVIMIENTO DE SUELO (todas las excavaciones contemplan carga contenedora/osparramo en mismo terreno)</b>				<b>\$ 344.483,95</b>	<b>0,28%</b>	
2.3	1	Excavación manual	m3	4,80	\$ 71.767,49	\$ 344.483,95	0,28%	
<b>4</b>		<b>ALBAÑILERIA</b>				<b>\$ 2.935.227,26</b>	<b>2,40%</b>	
4.4		<b>REVOQUES</b>						
	5	Grueso reforzado bajo revestimiento cerámico	m2	15,00	\$ 18.628,13	\$ 279.421,95	0,23%	
	14	Reparación de Revoques Interiores Completo.	m2	17,00	\$ 42.255,64	\$ 718.345,88	0,59%	
	15	Reparación de Revoques Exteriores Completo.	m2	21,00	\$ 63.902,47	\$ 1.341.951,87	1,10%	
4.5		<b>CONTRAPISOS</b>						
	1	Contrapiso s/ terreno natural espesor: 12 cm	m2	18,20	\$ 25.536,89	\$ 464.771,40	0,38%	
	5	Carpeta de concreto de 2,00 cm bajo piso	m2	8,00	\$ 16.342,02	\$ 130.736,16	0,11%	
<b>5</b>		<b>REVESTIMIENTOS</b>				<b>\$ 736.816,32</b>	<b>0,60%</b>	
5.1	1	Azulejos 15x15 - Tipo San Lorenzo (Reparación en baño tribunal idem color existente)	m2	5,00	\$ 62.583,00	\$ 312.915,00	0,26%	
	2	Revestimiento cerámico esmaltado. Tipo San Lorenzo Bco 30 x 30 (Baño y Pileton Escuela Primaria)	m2	10,00	\$ 39.567,86	\$ 395.678,60	0,32%	
	2	Varilla guardacanto en revestimiento de PVC Tipo A-TRIM	ml	8,00	\$ 3.527,84	\$ 28.222,72	0,02%	
<b>6</b>		<b>PISOS, ZOCALOS, UMBRALES, SOLIAS Y ALFEIZARES</b>				<b>\$ 1.360.381,97</b>	<b>1,11%</b>	
6.1		<b>INTERIORES</b>						
	6	Mosaico granítico 20x20/15x15 fondo color negro	m2	8,00	\$ 60.501,40	\$ 484.011,20	0,40%	
	7	Mosaico Granítico Compacto Color gris claro 30x30 . Codigo OD300 - Pulido a plomo (premium). Esp: 18 mm (Colocado con pegameto A.Densidad. J.B) Pastina S520G	m2	4,00	\$ 98.610,52	\$ 394.442,08	0,32%	
6.2		<b>EXTERIORES</b>						
	1	Mosaico de vereda 20x20cm	m2	10,00	\$ 45.576,90	\$ 455.769,00	0,37%	
6.3		<b>ZOCALOS, UMBRALES, SOLIAS Y ALFEIZARES</b>						
	1	Umbrales y solias granito natural (bajo Puerta de ingreso escalera tribunal)	m2	0,11	\$ 249.139,94	\$ 26.159,69	0,02%	
<b>8</b>		<b>CUBIERTAS Y TECHADOS</b>				<b>\$ 3.320.632,76</b>	<b>2,71%</b>	
8.3		<b>MEMBRANAS Y TECHADOS</b>						
	5	Reparaciones con Pintura impermeable fibrado Tipo "Plavicom Sobremembrana" incluye la colocación de vendas en lugares más	m2	10,00	\$ 50.074,34	\$ 500.743,40	0,41%	
8.4		<b>ZINGUERIA</b>						
	11	Protección de ventilaciones calefactores TBU chapa PREPINTADA BLANCA (desarrollo 0,75)	ml	9,00	\$ 81.162,87	\$ 730.465,83	0,60%	
	12	Omega de Hº Gº chapa N° 25 (desarrollo 0,20) protección de cañería de agua exterior. Incluye mensulas soportes.	ml	25,00	\$ 69.863,55	\$ 1.746.588,75	1,43%	
	13	Conductos de ventilación TBU	u	3,00	\$ 114.278,26	\$ 342.834,78	0,28%	
<b>9</b>		<b>CIELORRASOS</b>				<b>\$ 905.409,00</b>	<b>0,74%</b>	
9.1		<b>APLICADOS</b>						
	1	Reparación de Yeso aplicado bajo losa con moldura (Oficina 10 Tribunal, ingreso escalera y Cocina)	m2	30,00	\$ 30.180,30	\$ 905.409,00	0,74%	



<b>10 CARPINTERIAS Y MOBILIARIO (incluye colocación)</b>						<b>\$ 7.110.356,81</b>	<b>5,81%</b>	
<b>10.1</b>	<b>CHAPA DOBLADA Y HERRERIA</b>					*		
3	Protector c/malla de metal desplegado industrial y marco de perfiles L, T y planchuela en carpinterías nuevas a reemplazar incluye ventiluz de Cocina Tribunal	m2	3,02	\$ 223.591,06	\$ 674.127,05		0,55%	
	<b>PUERTAS (Marco chapa bwq 16 Hoja 18)</b>					*		
8	Tipo PH puerta c/visor (Local Oficina 10 y Cocina Tribunal)	m2	3,28	\$ 328.729,48	\$ 1.078.232,69		0,88%	
9	Tipo PH puerta con visor y paño fijo (ingreso escalera Tribunal)	m2	2,63	\$ 302.112,16	\$ 793.497,59		0,65%	
<b>10.2</b>	<b>CARPINTERIA DE ALUMINIO</b>					*		
	<b>VENTANAS Marco y hoja aluminio prepintado</b>					*		
6	Tipo VA 2 hojas de abrir/corredizas y paño fijo	m2	3,18	\$ 267.036,44	\$ 848.508,29		0,69%	
8	Reemplazo de carpintería de Madera por VA de Abrir en baño Tribunal (Según plano)	m2	0,41	\$ 326.622,38	\$ 134.045,82		0,11%	
10	Cortina de enrollar completa: Lama de 45mm de aluminio inyectada en poliuretano. Incluye Eje, polea, enrollador, soporte del rodamiento, paño, terminal, topes y guías.	m2	3,69	\$ 186.398,57	\$ 687.810,72		0,56%	
<b>10.4</b>	<b>CARPINTERIA MADERA</b>					*		
	<b>PUERTAS Marcos y Hojas de Madera de Cedro</b>					*		
1	Tipo PM puerta ciega (Solo hoja ingreso a baño Tribunal)	m2	1,51	\$ 185.908,30	\$ 281.093,35		0,23%	
2	Tipo PM puerta placa c/visor (Solo Hoja-ingreso a recepcion tribunal)	m2	1,51	\$ 189.278,18	\$ 286.188,61		0,23%	
<b>10.6</b>	<b>HERRAJES ESPECIALES</b>					*		
1	Sistema de cerradura antipánico p/hoja simple. Salida escalera Tribunal PH1	nº	1,00	\$ 248.618,83	\$ 248.618,83		0,20%	
<b>10.7</b>	<b>MOBILIARIO</b>					*		
14	Armario Loker en MDF enchapado en melamina blanca (960x1925x450mm) Distribución de 4 lokers con puertas y cerraduras individuales con estantes intermedio.	u	2,00	\$ 1.039.116,93	\$ 2.078.233,86		1,70%	
<b>11</b>	<b>INSTALACION ELECTRICA (artefactos nuevos)</b>					*	<b>\$ 1.468.625,48</b>	<b>1,20%</b>
<b>11.3</b>	<b>BAJA TENSION</b>					*		
2	Tablero Metalico 20 Bocas P/embtir. IP 20	nº	1,00	\$ 276.530,85	\$ 276.530,85		0,23%	
14	Interruptor Termomagnético 2X10/25 A (Protección termotanque Cocina Tribunal)	nº	1,00	\$ 74.172,70	\$ 74.172,70		0,06%	
53	Bocas - Tomas nuevos a instalar en termotanque de Cocina Tribunal (incluye línea de alimentación desde tablero)	nº	1,00	\$ 161.534,49	\$ 161.534,49		0,13%	
<b>11.5</b>	<b>ARTEFACTOS</b>					*		
25	Artefacto LED cua/red de aplicar Medida: 300X1200X75mm 50W. (Oficina 10 Tribunal)	nº	4,00	\$ 198.593,21	\$ 794.372,84		0,65%	
27	Artefacto LED cua/red de aplicar Medida: 300X300X40 mm 36W. (Cocina Tribunal)	nº	1,00	\$ 162.014,60	\$ 162.014,60		0,13%	
<b>12</b>	<b>INSTALACION SANITARIA (artefactos nuevos incluyen colocación)</b>					*	<b>\$ 7.513.988,81</b>	<b>6,14%</b>
<b>12.2</b>	<b>AGUA FRIA Y CALIENTE</b>					*		
2	Conducción agua fría y caliente, PPTF copolim. random (tipo III) Según plano (Agua directa Ø 50mm, Ø 40mm)	gl	1,00	\$ 1.668.426,21	\$ 1.668.426,21		1,36%	
4	Termotanque electrico 55lts. Tipo TTE1 a Colocar en Cocina Tribunal y Kitchen de planta Alta. Se incluye adaptación y reconección de cañerías de alimentación existentes	nº	2,00	\$ 491.360,11	\$ 982.720,22		0,80%	
7	Boca agua fría o caliente, PPTF copolim. random (tipo III)	nº	20,00	\$ 208.553,28	\$ 4.171.065,60		3,41%	
	<b>GRIFERIAS</b>					*		
29	Reacondicionamiento de Grifería automática (Press-mático) p/ mingitorio - Tipo FV 362 - G2	gl	1,00	\$ 255.716,90	\$ 255.716,90		0,21%	
31	Canilla de servicio 1/2" Tipo FV - G4	nº	4,00	\$ 109.014,97	\$ 436.059,88		0,36%	
<b>13</b>	<b>INSTALACION DE GAS (artefactos nuevos incluyen colocación)</b>					*	<b>\$ 80.959.889,44</b>	<b>66,18%</b>
<b>13.1</b>	<b>TRAMITACIONES</b>					*		
1	Solicitud de Servicio (Incluye rotura de vereda)	gl	2,00	\$ 463.515,00	\$ 927.030,00		0,76%	
2	Tramitaciones de matriculado y planos	gl	2,00	\$ 582.628,28	\$ 1.165.256,56		0,95%	
3	Informe Final y Prueba de Hermeticidad (hasta 25 bocas)	gl	2,00	\$ 312.992,25	\$ 625.984,50		0,51%	
<b>13.2</b>	<b>NICHO MEDIDOR</b>					*		
1	Nicho medidor completo 9 m3/h. Incluye gabinete de mampostería, doble regulador y bay-pass	gl	1,00	\$ 2.810.173,35	\$ 2.810.173,35		2,30%	
2	Nicho medidor completo 12 m3/h. Incluye gabinete de mampostería, doble regulador y bay-pass	gl	1,00	\$ 3.610.216,71	\$ 3.610.216,71		2,95%	
<b>13.3</b>	<b>CAÑERIA DE GAS</b>					*		
4	C. epoxi Ø 0,032	ml	63,97	\$ 39.928,65	\$ 2.554.235,74		2,09%	
5	C. epoxi Ø 0,038	ml	22,31	\$ 54.141,48	\$ 1.207.896,42		0,99%	
6	C. epoxi Ø 0,051	ml	58,34	\$ 72.145,47	\$ 4.208.966,72		3,44%	
39	Cañería epoxi por boca	nº	35,00	\$ 634.168,98	\$ 22.195.914,30		18,14%	



<b>13.5</b>	<b>ARTEFACTOS</b>				*			
	<b>Calefactores tiro balanceado</b>				*			
1	Calefactor tiro balanceado y TBU tipo "VOLCAN" 2000 Kcal/h	n°	4,00	\$ 684.738,38	\$ 2.738.953,52		2,24%	
1.1	Calefactor tiro balanceado y TBU tipo "VOLCAN" 3800 Kcal/h	n°	4,00	\$ 801.914,88	\$ 3.207.659,52		2,62%	
1.2	Calefactor tiro balanceado y TBU tipo "VOLCAN" 5700 Kcal/h	n°	21,00	\$ 1.032.601,30	\$ 21.684.627,30		17,73%	
1.3	Calefactor tiro balanceado tipo "CTZ" 9000 Kcal/h	n°	3,00	\$ 1.516.591,22	\$ 4.549.773,66		3,72%	
1.4	Protector metálico para calefactores	n°	20,00	\$ 267.152,83	\$ 5.343.056,60		4,37%	
1.5	Protector metálico p/ hongo de ventilación	n°	20,00	\$ 46.095,65	\$ 921.913,00		0,75%	
	<b>Equipamiento de cocina</b>				*			
2.8	Cocina 4 hornallas y horno 10,000 kcal/h	n°	2,00	\$ 1.187.169,73	\$ 2.374.339,46		1,94%	
2.9	Anafe A"II" dos hornallas s/ mesada 2500Kcal/h	n°	1,00	\$ 691.830,68	\$ 691.830,68		0,57%	
<b>13.6</b>	<b>VARIOS</b>				*			
1	Rejilla de ventilación 20x20	n°	6,00	\$ 23.676,90	\$ 142.061,40		0,12%	
<b>17</b>	<b>CRISTALES, ESPEJOS Y VIDRIOS</b>				*		<b>\$ 927.751,52</b>	<b>0,76%</b>
1	Cristal Laminado de seguridad 3+3 mm - incoloro	m2	5,54	\$ 152.214,20	\$ 843.327,55		0,69%	
4	Espejos 6mm	m2	0,72	\$ 117.255,51	\$ 84.423,97		0,07%	
<b>18</b>	<b>PINTURAS (incluye manos necesarias y tratamiento previo)</b>				*		<b>\$ 5.328.092,87</b>	<b>4,36%</b>
1	Muros interiores con Latex (Hall ingreso escalera, Cocina y Oficina 10 Tribunal) + Muro de archivo ingreso a Tribunal por extracción de revestimiento de madera.	m2	108,76	\$ 14.436,78	\$ 1.570.072,01		1,28%	
2	Muros exteriores con Latex (Friso de frente calle Thompson y patios internos)	m2	55,00	\$ 16.642,81	\$ 915.354,55		0,75%	
3	Cielorrasos con Latex (Hall ingreso escalera, Cocina y Oficina 10 Tribunal)	m2	50,83	\$ 15.676,74	\$ 796.848,69		0,65%	
7	Carpintería de madera al esmalte sintético (se considera una mano de fondo, una de imprimación y tres de esmalte)	m2	6,05	\$ 30.803,89	\$ 186.301,93		0,15%	
8	Carpintería metálica con esmalte sintético y antióxido	m2	14,59	\$ 24.691,71	\$ 360.311,31		0,29%	
9	Pintura resistente al fuego (Protecciones de calefactores) color Gris oscuro.	m2	22,00	\$ 24.871,19	\$ 547.166,18		0,45%	
10	Respaldo de la totalidad de los calefactores - Frisos al esmalte sintético en muros	m2	32,00	\$ 18.508,00	\$ 592.256,00		0,48%	
18	Limpieza de muros a repintar (lijado y planchado) Tribunal	m2	108,76	\$ 3.308,19	\$ 359.782,20		0,29%	
<b>21</b>	<b>LIMPIEZA DE OBRA</b>				*		<b>\$ 229.015,50</b>	<b>0,19%</b>
1	Limpieza de obra	m2	50,00	\$ 4.580,31	\$ 229.015,50		0,19%	
<b>SUBTOTAL</b>							<b>\$ 122.334.964,63</b>	<b>100,00%</b>
<b>23</b>	<b>APORTES REPRESENTANTE TECNICO</b>							
	<b>Subtotal ítem</b>						<b>\$ 4.510.048,94</b>	
<b>PRESUPUESTO TOTAL (SUBTOTAL + RT)</b>							<b>\$ 126.845.013,57</b>	
<b>SON PESOS: CIENTO VEINTISEIS MILLONES OCHOCIENTOS CUARENTA Y CINCO MIL TRECE CON 57/100 CTVOS</b>								
<b>PLAZO DE EJECUCION: 180 días corridos</b>								



## PLANILLA RESUMEN

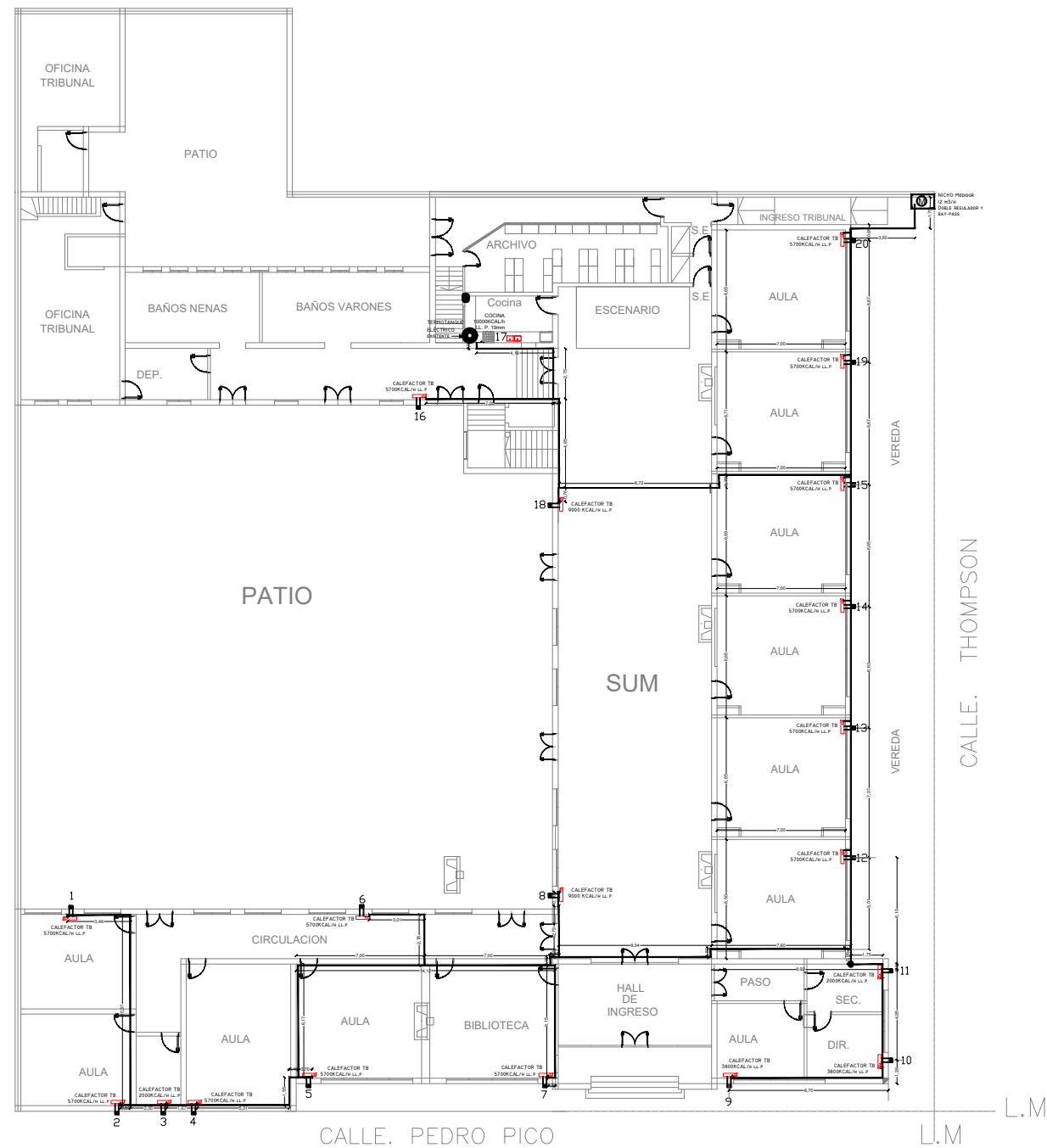
RUBRO	DESIGNACION DE LAS OBRAS	Precio Rubro	% incidencia
1	TRABAJOS PREPARATORIOS (todas las demoliciones, extracciones, picados contemplen el retiro de la obra)	\$ 9.194.292,94	7,52%
2	MOVIMIENTO DE SUELOS (todas las excavaciones contemplen carga contenedor y/o desparramo en el mismo)	\$ 344.483,95	0,28%
3	ESTRUCTURA RESISTENTE	\$ -	0,00%
4	ALBAÑILERIA	\$ 2.935.227,26	2,40%
5	REVESTIMIENTOS	\$ 736.816,32	0,60%
6	PISOS Y ZÓCALOS	\$ 1.360.381,97	1,11%
7	MARMOLERIA	\$ -	0,00%
8	CUBIERTAS Y TECHADOS	\$ 3.320.632,76	2,71%
9	CIELORRASOS	\$ 905.409,00	0,74%
10	CARPINTERIAS Y MOBILIARIO (incluye colocación)	\$ 7.110.356,81	5,81%
11	INSTALACIÓN ELECTRICA (artefactos nuevos incluyen colocación)	\$ 1.468.625,48	1,20%
12	INSTALACIÓN SANITARIA (artefactos nuevos incluyen colocación)	\$ 7.513.988,81	6,14%
13	INSTALACIÓN GAS (artefactos nuevos incluyen colocación)	\$ 80.959.889,44	66,18%
14	INSTALACIÓN ELECTROMECÁNICA	\$ -	0,00%
15	INSTALACION ACONDICIONAMIENTO TERMICO	\$ -	0,00%
16	INSTALACIÓN DE SEGURIDAD	\$ -	0,00%
17	CRISTALES, ESPEJOS Y VIDRIOS	\$ 927.751,52	0,76%
18	PINTURAS (incluye manos necesarias y tratamiento previo)	\$ 5.328.092,87	4,36%
19	SEÑALÉTICA	\$ -	0,00%
20	OBRAS EXTERIORES	\$ -	0,00%
21	LIMPIEZA DE OBRA	\$ 229.015,50	0,19%
22	VARIOS	\$ -	0,00%
<b>SUBTOTAL</b>		<b>\$ 122.334.964,63</b>	<b>100,00%</b>
23	APORTES REPRESENTANTE TECNICO	\$ 4.510.048,94	
<b>TOTAL</b>		<b>\$ 126.845.013,57</b>	

**NOTA : El precio final de aplicación incluye cargas sociales, cargas impositivas, gastos generales y beneficio.**

Superficie Cubierta	m2	
Superficie Semicubierta	m2	
Superficie Patios y Veredas	m2	
Precio por m2 de Edificación	\$/m2	# DIV/0!

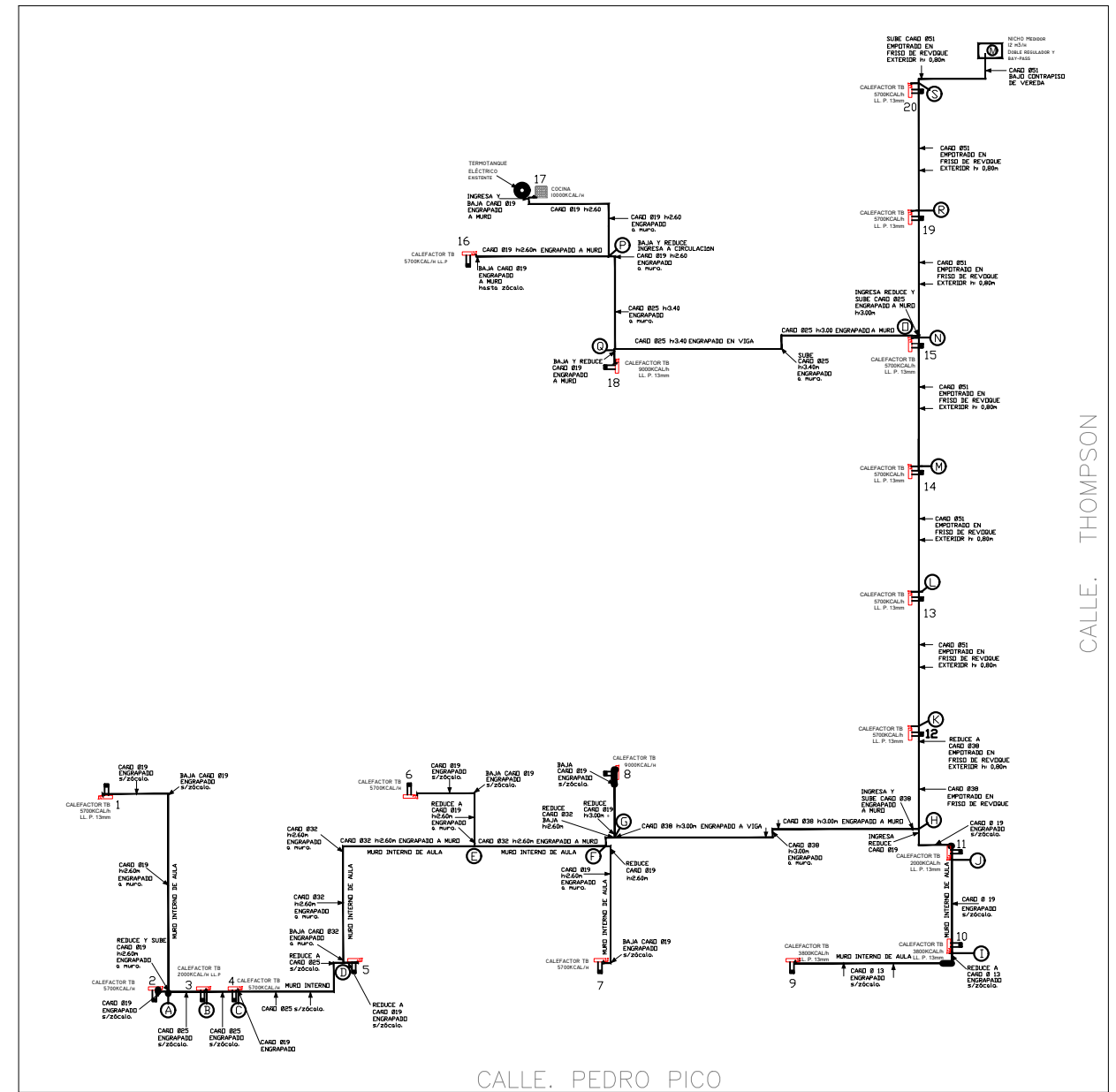
FIRMA Y ACLARACION DE RESPONSABLES			
PROYECTO			
Responsable: Dto: SSIE			
COMPUTO Y PRESUPUESTO			
Responsable: Ing. Staffa Pablo			





PLANILLA DE CALCULO DE DIAMETROS DE CENERIAS PARA GAS						
Tramo	CONSUMO		LONGITUD (mts)		DIAMETRO (mm)	
	Kcal/H	m3/h	Real	Equivalente	Calculo	Adoptado
1-A	5.700	0.613	119.10	35.73	154.83	19.00
2-A	5.700	0.613	101.00	30.30	131.30	19.00
B-A	11.400	1.226	119.10	35.73	154.83	25.00
3-B	2.000	0.215	98.77	29.63	128.40	13.00
B-C	13.400	1.441	119.10	35.73	154.83	25.00
4-C	5.700	0.613	97.10	29.13	126.23	19.00
C-D	19.100	2.054	119.10	35.73	154.83	25.00
5-D	5.700	0.613	90.51	27.15	117.66	19.00
D-E	24.800	2.667	119.10	35.73	154.83	32.00
6-E	5.700	0.613	82.37	24.71	107.08	19.00
E-F	30.500	3.280	119.10	35.73	154.83	32.00
7-F	5.700	0.613	76.03	22.81	98.84	19.00
F-G	36.200	3.892	119.10	35.73	154.83	32.00
8-G	9.000	0.968	72.11	21.63	93.74	19.00
G-H	45.200	4.860	119.10	35.73	154.83	38.00
9-I	3.800	0.409	63.39	19.02	82.41	13.00
10-I	3.800	0.409	53.41	16.02	69.43	13.00
I-J	7.600	0.817	63.39	19.02	82.41	19.00
11-J	3.800	0.409	46.46	14.54	63.00	13.00
J-K	11.400	1.226	63.39	19.02	82.41	19.00
H-K	56.000	5.986	119.10	35.73	154.83	38.00
12-K	5.700	0.613	40.84	12.25	53.09	13.00
K-L	62.300	6.689	119.10	35.73	154.83	51.00
13-L	5.700	0.613	33.77	10.13	43.90	13.00
L-M	68.000	7.312	119.10	35.73	154.83	51.00
14-M	5.700	0.613	27.14	8.14	35.28	13.00
M-N	73.700	7.925	119.10	35.73	154.83	51.00
15-N	5.700	0.613	20.49	6.15	26.64	13.00
N-O	79.400	8.538	119.10	35.73	154.83	51.00
16-P	5.700	0.613	16.77	5.02	21.79	19.00
17-P	10.000	1.075	16.77	5.02	21.79	19.00
P-Q	15.700	1.688	16.77	5.02	21.79	25.00
18-Q	9.000	0.968	14.27	4.15	18.42	19.00
Q-O	24.700	2.655	16.77	5.02	21.79	25.00
O-R	104.300	11.184	119.10	35.73	154.83	51.00
19-R	5.700	0.613	13.82	4.15	17.97	13.00
R-S	109.800	11.806	119.10	35.73	154.83	51.00
20-S	5.700	0.613	7.15	2.15	9.30	13.00
S-Med	115.500	12.419	119.10	35.73	154.83	51.00

**NOTA**  
 LOS DATOS OBRANTES EN ESTE PLANO, SON VALIDOS A EFECTOS DE POSIBILITAR UNA COTIZACION.  
 LAS COTAS Y NIVELES REFERENCIADOS EN EL PRESENTE PLANO, SERAN VERIFICADAS EN OBRA POR LA EMPRESA CONTRATISTA.

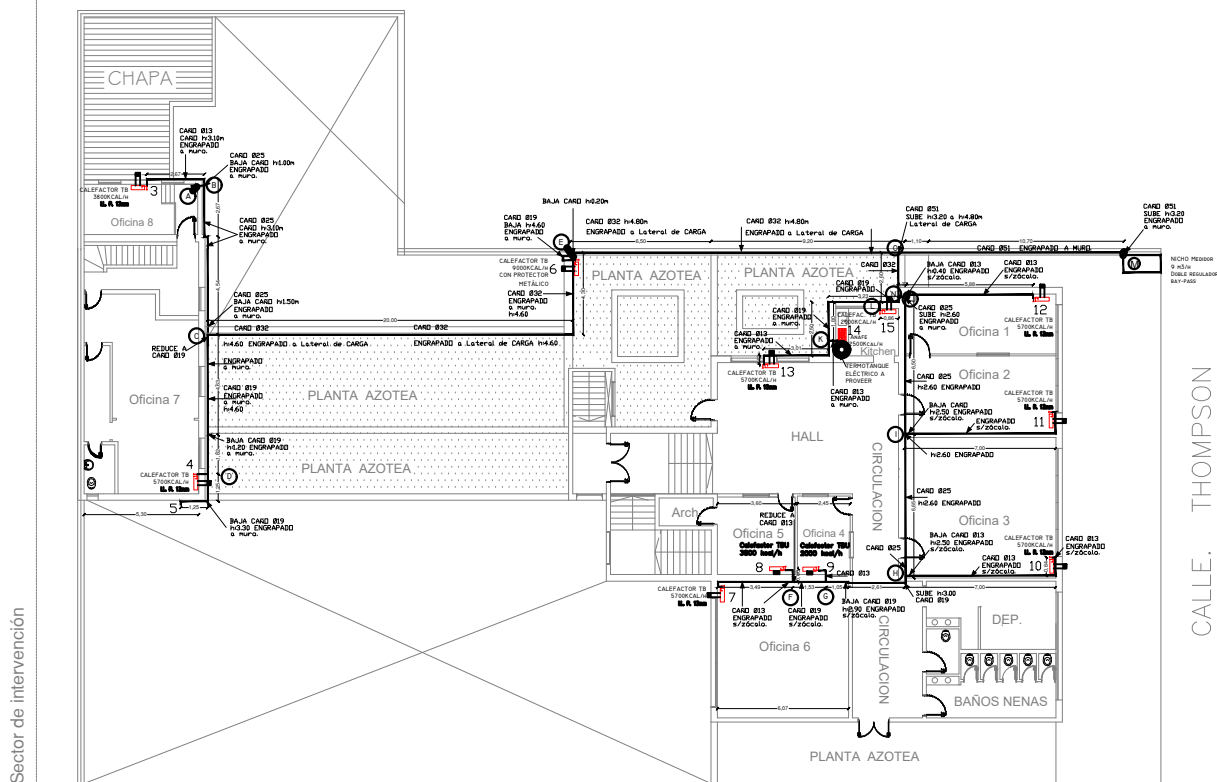


OBRA: REFACCION		LOCALIZACION: 38°43'55"S 62°15'43"W
ESTABLECIMIENTO: EDIFICIO PRIMARIA N° 67		PARTIDO: BAHIA BLANCA
NOMBRE PLANO: INSTALACION DE GAS PRIMARIA		LOCALIDAD: BAHIA BLANCA
DIRECCION PROVINCIAL DE PLANIFICACION, PROYECTOS Y SEGUIMIENTO DE OBRAS Departamento Técnico: SUR		DIRECCION: PEDRO PICO N° 513
DIRECCION PROVINCIAL DE INFRAESTRUCTURA ESCOLAR Departamento Región: XXII		C.U.E.: 061200500
ESCALA: ESC.	FECHA: FEBRERO_2024	DESIGNACION PLANO: 01



Sector de intervención

Sector de intervención



Sector de intervención

Sector de intervención

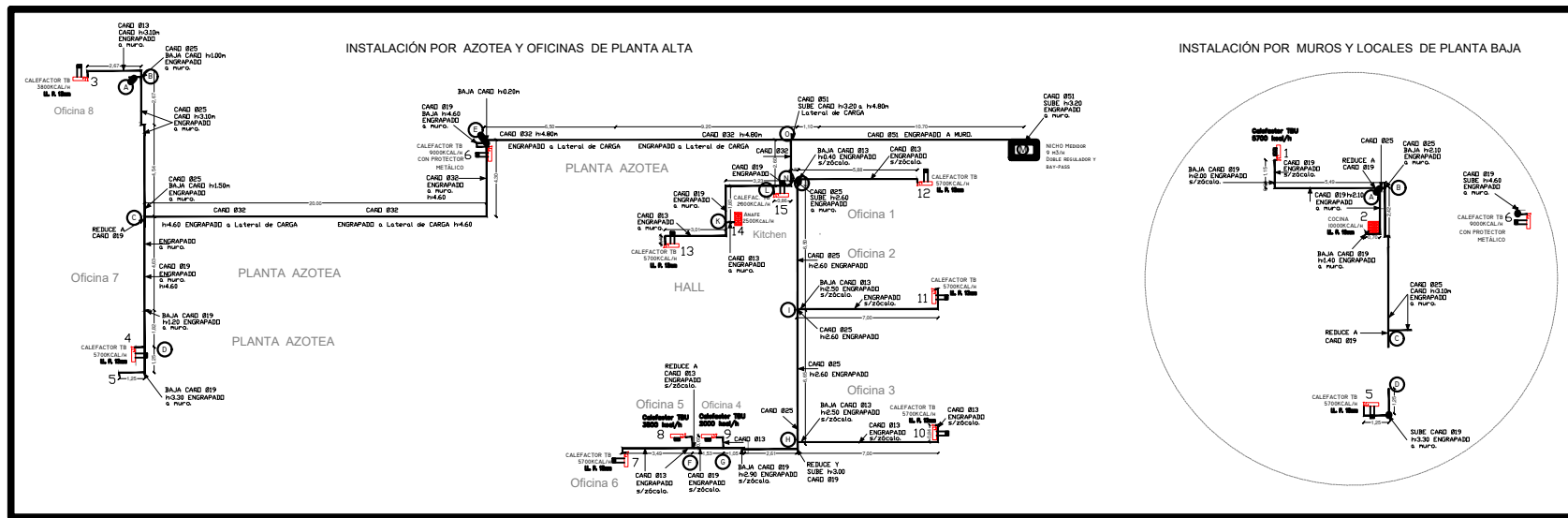
CALLE. PEDRO PICO

CALLE. PEDRO PICO

**PLANILLA DE CALCULO DE DIAMETROS DE CAÑERIAS PARA GAS**

Tramo	CONSUMO		LONGITUD (mts)		DIAMETRO (mm)	
	Kcal/H	m3/h	Real	Equivalente	Calculo	Adoptado
1-A	5.700	0,613	74,95	22,49	97,44	19,00
2-A	10.000	1,075	70,88	21,26	92,14	19,00
A-B	15.700	1,688	74,95	22,49	97,44	25,00
3-B	3.800	0,409	68,48	20,54	89,02	13,00
C-B	19.500	2,097	58,10	17,43	75,53	25,00
5-D	5.700	0,613	70,25	21,08	91,33	19,00
4-D	5.700	0,613	64,45	19,34	83,79	19,00
C-D	11.400	1,226	64,25	19,28	83,53	19,00
E-C	30.900	3,323	74,95	22,49	97,44	32,00
6-E	9.700	1,043	37,70	11,31	49,01	19,00
O-E	40.600	4,366	74,95	22,49	97,44	32,00
7-F	5.700	0,613	48,03	14,41	62,44	13,00
8-F	3.800	0,409	44,94	13,48	58,42	13,00
G-F	9.500	1,022	48,03	14,41	62,44	19,00
9-G	2.000	0,215	43,41	13,02	56,43	9,50
H-G	11.500	1,237	48,03	14,41	62,44	19,00
10-H	5.700	0,613	45,49	13,65	59,14	13,00
I-H	17.200	1,849	48,03	14,41	62,44	25,00
11-I	5.700	0,613	38,85	11,66	50,51	13,00
J-I	22.900	2,462	48,03	14,41	62,44	25,00
12-J	5.700	0,613	25,68	7,70	33,38	13,00
N-J	28.600	3,075	48,03	14,41	62,44	25,00
13-K	5.700	0,613	28,76	8,63	37,39	13,00
14-K	2.500	0,269	25,83	7,75	33,58	9,50
K-L	8.200	0,882	28,76	8,63	37,39	19,00
15-L	2.000	0,215	21,06	6,32	27,38	9,50
L-N	10.200	1,097	48,76	14,63	63,39	19,00
O-N	38.800	4,172	48,03	14,41	62,44	32,00
O-M	79.400	8,538	74,95	22,49	97,44	51,00

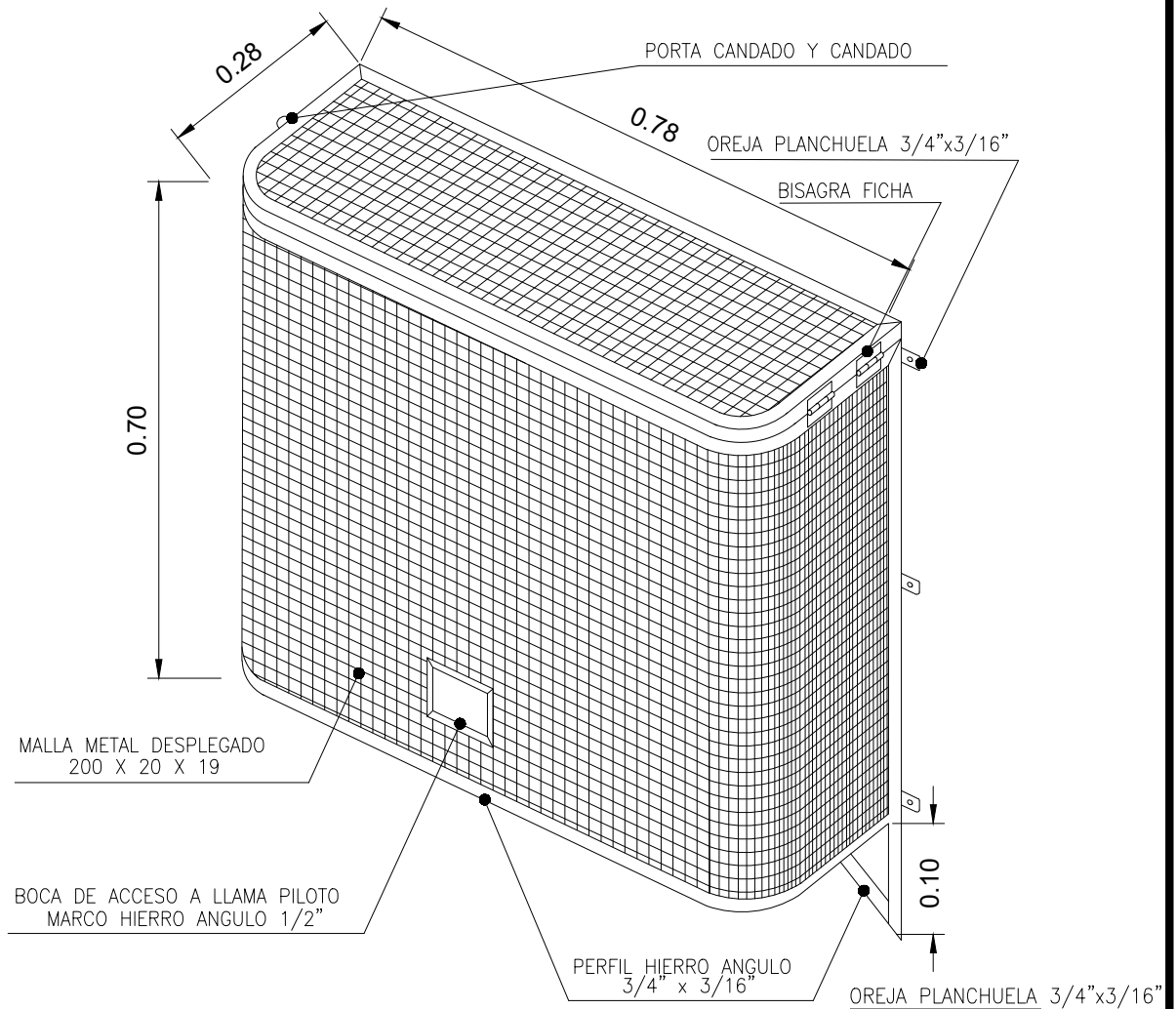
**NOTA**  
 LOS DATOS OBRANTES EN ESTE PLANO, SON VALIDOS A EFECTOS DE POSIBILITAR UNA COTIZACION.  
 LAS COTAS Y NIVELES REFERENCIADOS EN EL PRESENTE PLANO, SERÁN VERIFICADAS EN OBRA POR LA EMPRESA CONTRATISTA.



OBRA: REFACCION		LOCALIZACION: 38°43'55"S 62°15'43"W
ESTABLECIMIENTO: EDIFICIO PRIMARIA N° 67		PARTIDO: BAHÍA BLANCA
NOMBRE PLANO: INSTALACIÓN DE GAS TRIBUNAL		LOCALIDAD: BAHIA BLANCA
DIRECCIÓN PROVINCIAL DE PLANIFICACION, PROYECTOS Y SEGUIMIENTO DE OBRAS Departamento Técnico: SUR		DIRECCION: PEDRO PICO N° 513
DIRECCIÓN PROVINCIAL DE INFRAESTRUCTURA ESCOLAR Departamento Región: XXII		C.U.E.: 061200500
ESCALA: ESC.	FECHA: FEBRERO_2024	DESIGNACION PLANO: 02

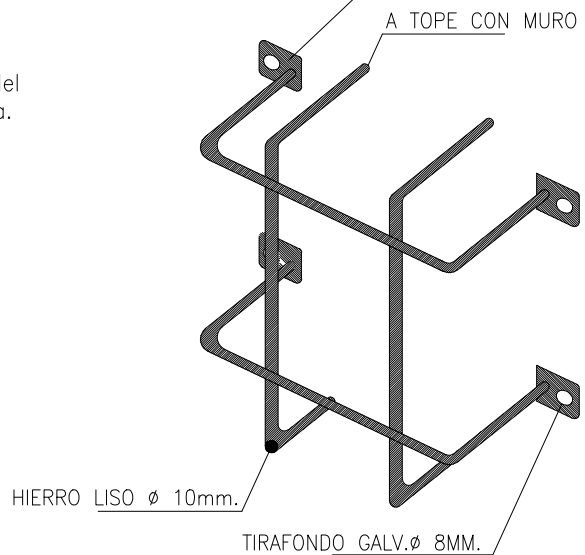


# DETALLE TIPICO PROTECTORES CALEFACTORES




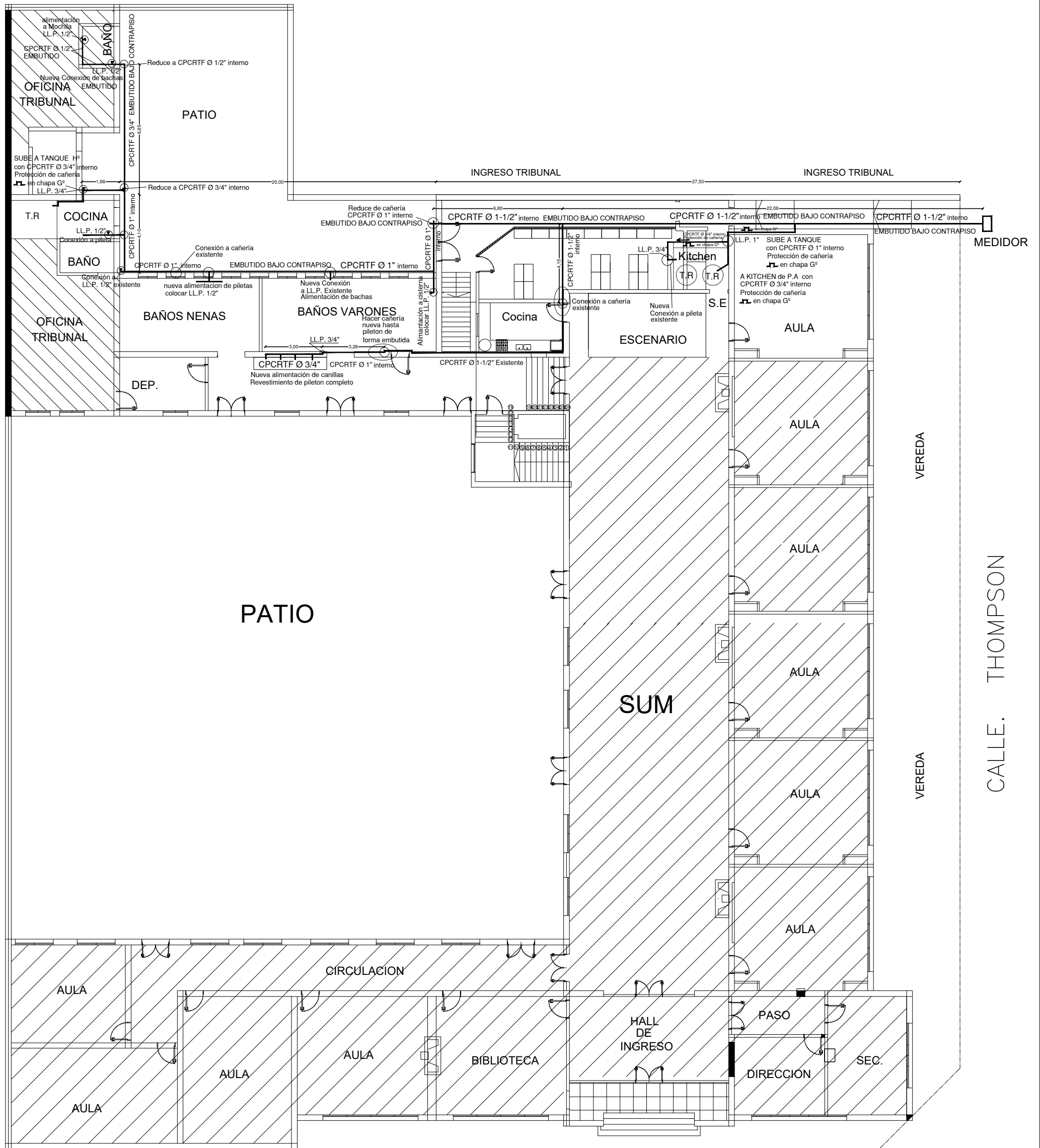
**NOTA:**  
 Las dimensiones se ajustarán al tamaño del calefactor, conforme a memoria descriptiva.  
 La boca de acceso a la llama piloto se realizará según el modelo del calefactor.

## DETALLE PROTECTOR VENTILACIONES CALEFACTORES TB



NOTA: LAS MEDIDAS SERÁN VERIFICADAS EN OBRA.

OBRA:		INSTALACION DE GAS NATURAL	LOCALIZACION: 38°43'55"S 62°15'43"W
ESTABLECIMIENTO:		PRIMARIA N° 67	PARTIDO: BAHIA BLANCA
NOMBRE PLANO:		DETALLE TIPICO PROTECTORES CALEFACTORES	LOCALIDAD: BAHIA BLANCA
			DIRECCION: PEDRO PICO N° 513
			C.U.E.: 061200500
DIRECCIÓN PROVINCIAL DE PLANIFICACION, PROYECTOS Y SEGUIMIENTO DE OBRAS			 <p>GOBIERNO DE LA PROVINCIA DE BUENOS AIRES                  DIRECCIÓN GENERAL DE CULTURA Y EDUCACIÓN                  DIRECCIÓN PROVINCIAL DE PLANIFICACIÓN, PROYECTOS Y SEGUIMIENTO DE OBRAS                  DIRECCIÓN PROVINCIAL DE INFRAESTRUCTURA ESCOLAR                  SUBSECRETARÍA DE INFRAESTRUCTURA ESCOLAR</p>
Departamento Técnico: SUR			
DIRECCIÓN PROVINCIAL DE INFRAESTRUCTURA ESCOLAR Departamento Región: XXII			
ESCALA:	FECHA:	DESIGNACION PLANO:	
S/E	FEBRERO DE 2024	3	



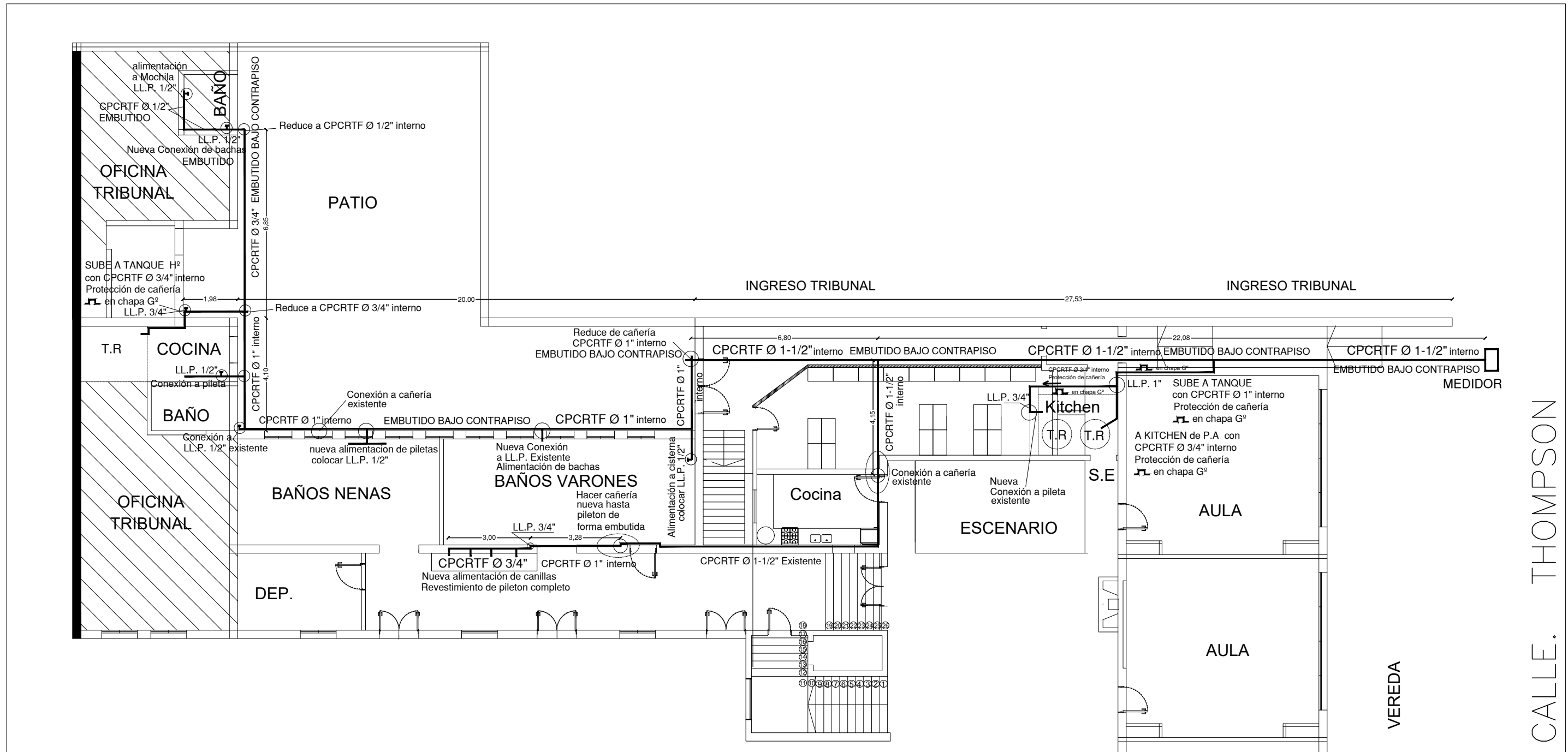
CALLE. PEDRO PICO

### CONSIDERACIONES GENERALES

LOS DATOS OBRANTES EN EL PRESENTE PLANO, SON VALIDOS A LOS EFECTOS DE POSIBILITAR UNA COTIZACION. Todas las medidas expresadas en los planos deberán verificarse en obra. Todos los materiales a utilizar reuniran las condiciones detalladas en el pliego y Especificaciones Tecnicas. La empresa contratista debera presentar plano definitivo segunda reglamentación vigente.

OBRA: REFACCION		LOCALIZACION: 38°43'55"S 62°15'43"W
ESTABLECIMIENTO: ESCUELA PRIMARIA N° 67		PARTIDO: BAHIA BLANCA
NOMBRE PLANO: INSTALACION DE AGUA DIRECTA		LOCALIDAD: BAHIA BLANCA
DIRECCION PROVINCIAL DE PLANIFICACION, PROYECTOS Y SEGUIMIENTO DE OBRAS Departamento Técnico: SUR		DIRECCION: PEDRO PICO N° 513
DIRECCION PROVINCIAL DE INFRAESTRUCTURA ESCOLAR Departamento Región: XXII		C.U.E.: 061200500
ESCALA: ESC.	FECHA: FEBRERO_2024	DESIGNACION PLANO: 04

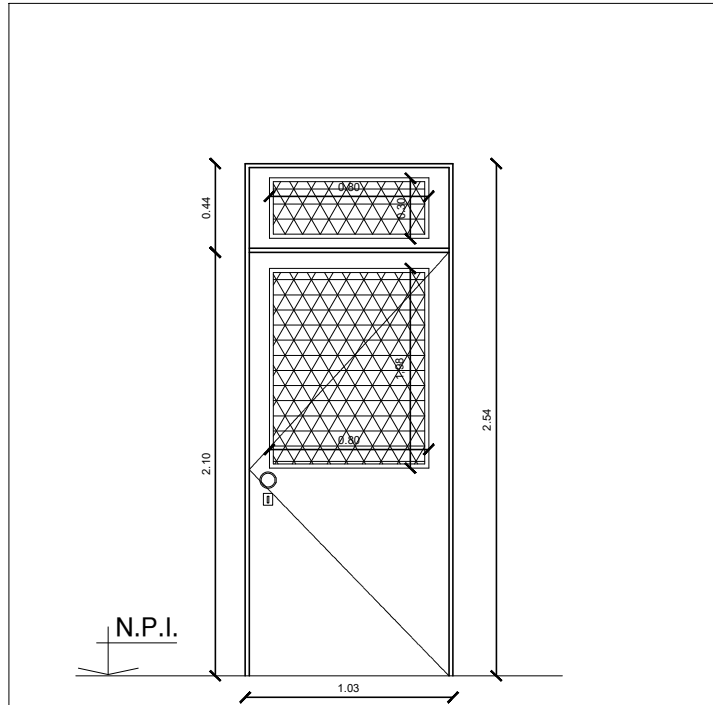




OBRA: REFACCION		LOCALIZACION: 38°43'55"S 62°15'43"W
ESTABLECIMIENTO: ESCUELA PRIMARIA N° 67		PARTIDO: BAHÍA BLANCA
NOMBRE PLANO: DETALLE INSTALACIÓN DE AGUA DIRECTA		LOCALIDAD: BAHIA BLANCA
DIRECCIÓN PROVINCIAL DE PLANIFICACION, PROYECTOS Y SEGUIMIENTO DE OBRAS Departamento Técnico: SUR		DIRECCION: PEDRO PICO N° 513
DIRECCIÓN PROVINCIAL DE INFRAESTRUCTURA ESCOLAR Departamento Región: XXII		C.U.E.: 061200500
ESCALA: ESC.	FECHA: FEBRERO_2024	DESIGNACION PLANO: 05



PUERTA EXTERIOR Tribunal - Escalera- PH1 Cantidad: 1



MARCO	CHAPA B.W.G Nº 16
HOJA	CHAPA B.W.G Nº 18
HERRAJES	4 BISAGRAS A MUNICIÓN POR HOJA - CERRADURA CON SISTEMA ANTIPÁNICO MANIJA DOBLE BALANCIN SANITARIO EN BRONCE PLATIL
VIDRIOS	VIDRIOS LAMINADOS TRANSPARENTE: 3+3mm
CONTRAVIDRIOS	EN VISOR: ALUMINIO
PROTECCIÓN	MARCO DE ÁNGULO Y METAL DESPLEGADO INDUSTRIAL (Según Memoria Descriptiva)
PINTURA	Marco, Hoja y Reja: Dos manos de convertidor de óxido y Tres de esmalte sintético brillante.

### NOTA

LOS DATOS OBRANTES EN EL PRESENTE PLANO, SON VALIDOS A LOS EFECTOS DE POSIBILITAR UNA COTIZACIÓN.

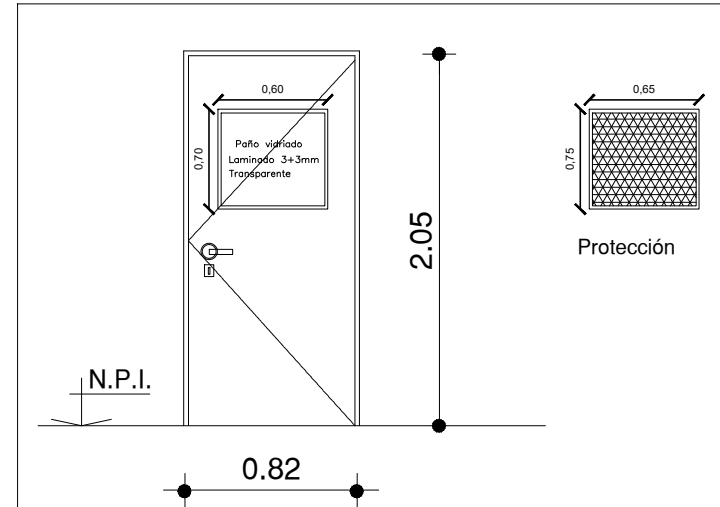
LOS SENTIDOS DE ABRIR SERÁN VERIFICADO EN OBRA.

Todas las medidas expresadas en los planos deberán verificarse en obra.

PREVIO A SU EJECUCIÓN Y A LA REALIZACIÓN.

PUERTA EXTERIOR Tribunal PH2 Cantidad: 2

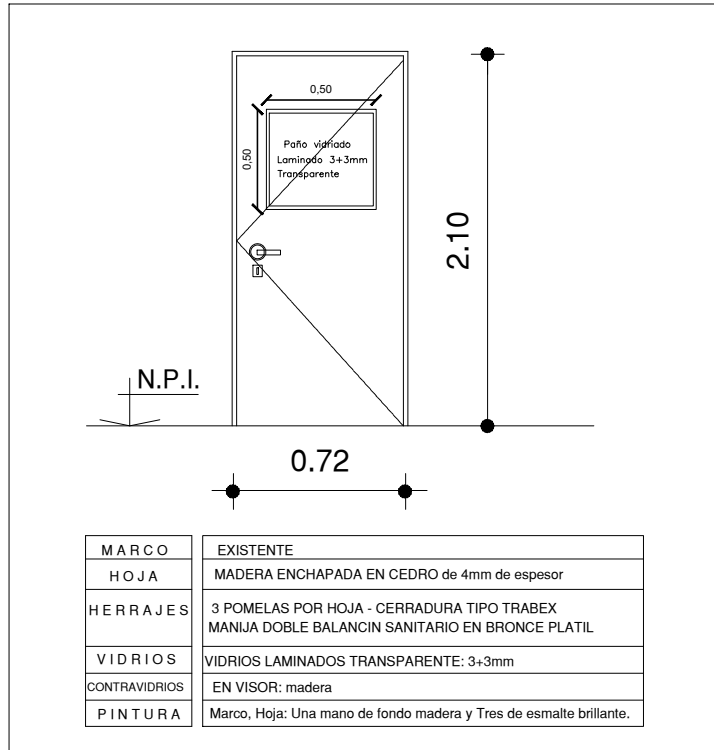
LOCAL COCINA Tribunal Y LOCAL OFICINA 10 - Tribunal



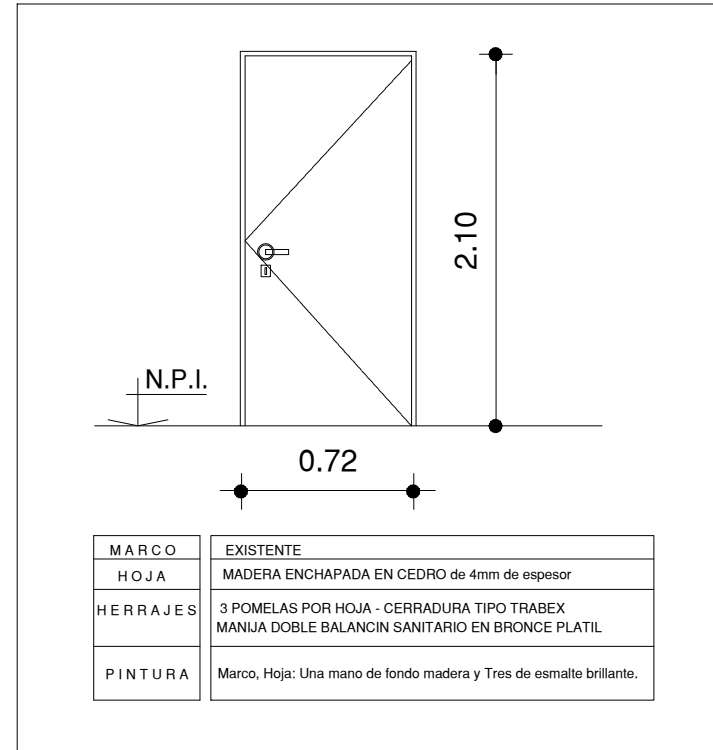
MARCO	CHAPA B.W.G Nº 16
HOJA	CHAPA B.W.G Nº 18
HERRAJES	3 BISAGRAS A MUNICIÓN POR HOJA - CERRADURA TIPO TRABEX MANIJA DOBLE BALANCIN SANITARIO EN BRONCE PLATIL
VIDRIOS	VIDRIOS LAMINADOS TRANSPARENTE: 3+3mm
CONTRAVIDRIOS	EN VISOR: ALUMINIO
PROTECCIÓN	MARCO DE ÁNGULO Y METAL DESPLEGADO INDUSTRIAL (Según Memoria Descriptiva)
PINTURA	Marco, Hoja y Reja: Dos manos de convertidor de óxido y Tres de esmalte sintético brillante.

OBRA:	REFACCIÓN	LOCALIZACION:	38°43'55"S 62°15'43"W
ESTABLECIMIENTO:	PRIMARIA-N°-67	PARTIDO:	BAHIA-BLANCA
NOMBRE PLANO:	CARPINTERIAS	LOCALIDAD:	BAHIA-BLANCA
		DIRECCION:	PADRO-PICO-N°513
		C.U.E.:	061200500
DIRECCIÓN PROVINCIAL DE PLANIFICACION, PROYECTOS Y SEGUIMIENTO DE OBRAS Departamento Técnico: SUR DIRECCIÓN PROVINCIAL DE INFRAESTRUCTURA ESCOLAR Departamento Región: XXII		<p>GOBIERNO DE LA PROVINCIA DE BUENOS AIRES DIRECCIÓN GENERAL DE CULTURA Y EDUCACIÓN DIRECCIÓN PROVINCIAL DE PLANIFICACIÓN, PROYECTOS Y SEGUIMIENTO DE OBRAS DIRECCIÓN PROVINCIAL DE INFRAESTRUCTURA ESCOLAR SUBSECRETARÍA DE INFRAESTRUCTURA ESCOLAR</p>	
ESCALA:	FECHA:		
	ESC./ESC FEBRERO_2024	06	

PUERTA Interior Tribunal - Solo hoja - **PM1** Cantidad: 1



PUERTA Interior Tribunal - Solo hoja baño - **PM2** Cantidad: 1



### NOTA

LOS DATOS OBRANTES EN EL PRESENTE PLANO, SON VALIDOS A LOS EFECTOS DE POSIBILITAR UNA COTIZACION.

LOS SENTIDOS DE ABRIR SERÁN VERIFICADO EN OBRA.

Todas las medidas expresadas en los planos deberán verificarse en obra.

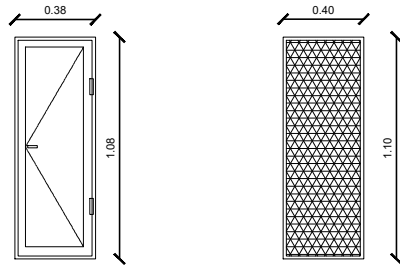
PREVIO A SU EJECUCIÓN Y A LA REALIZACIÓN.

OBRA:	REFACCIÓN	LOCALIZACION:	38°43'55"S 62°15'43"W
ESTABLECIMIENTO:	PRIMARIA-N°-67	PARTIDO:	BAHIA-BLANCA
NOMBRE PLANO:	CARPINTERIAS	LOCALIDAD:	BAHIA-BLANCA
		DIRECCION:	PADRO-PICO-N°513
		C.U.E.:	061200500
DIRECCIÓN PROVINCIAL DE PLANIFICACION, PROYECTOS Y SEGUIMIENTO DE OBRAS Departamento Técnico: SUR DIRECCIÓN PROVINCIAL DE INFRAESTRUCTURA ESCOLAR Departamento Región: XXII		 <b>GOBIERNO DE LA PROVINCIA DE BUENOS AIRES</b> DIRECCIÓN GENERAL DE CULTURA Y EDUCACIÓN <small>DIRECCIÓN PROVINCIAL DE PLANIFICACIÓN, PROYECTOS Y SEGUIMIENTO DE OBRAS DIRECCIÓN PROVINCIAL DE INFRAESTRUCTURA ESCOLAR SUBSECRETARÍA DE INFRAESTRUCTURA ESCOLAR</small>	
ESCALA:	FECHA:	DESIGNACION PLANO:	
	ESC.S/ESC FEBRERO_2024		07

VETANA: (Baño Tribunal)

VA 1

Cantidad: 1



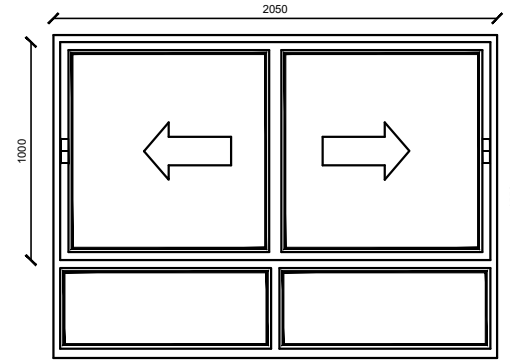
Protección

PREMARCO	Perfilera de aluminio ALUAR (línea Modena). Para ventana de Abrir.
MARCO	Perfilera de aluminio ALUAR (línea Modena). Para ventana de Abrir. Color blanco.
HOJA	Perfilera de aluminio ALUAR (línea Modena). 1 hoja de abrir. Color blanco.
HERRAJES	Manijón de cierre en hoja, falleba embutida.
VIDRIOS	De seguridad 3+3 laminado con una cara esmerilada.
TERMINACIÓN	Embellecador perimetral interior.
PROTECCION	Metal desplegado (Marco perfil ángulo y malla metal desplegado trama media).

VETANA: EXTERIOR (Tribunal)

VA

Cantidad: 1



PREMARCO	Perfilera de aluminio ALUAR (línea Modena). Para ventana corrediza y paño fijo.
MARCO	Perfilera de aluminio ALUAR (línea Modena). Para ventana corrediza y paño fijos inferiores. Color blanco.
HOJA	Perfilera de aluminio ALUAR (línea Modena). 2 paños corredizos. Color blanco.
HERRAJES	Trabas de seguridad, embutidas en marcos de hojas Laterales.
VIDRIOS	De seguridad 3+3 laminados incoloros.
TERMINACIÓN	Embellecador perimetral interior.
PROTECCION	Cortina de enrollar completa, Lama de 45mmde aluminio inyectada en poliuretano.

## NOTA

LOS DATOS OBRANTES EN EL PRESENTE PLANO, SON VALIDOS A LOS EFECTOS DE POSIBILITAR UNA COTIZACIÓN.  
LOS SENTIDOS DE ABRIR SERÁN VERIFICADOS EN OBRA.  
Todas las medidas expresadas en los planos deberán verificarse en obra, previo a su ejecución y a la realización.

OBRA: REFACCIÓN	LOCALIZACION: 38°43'55"S 62°15'43"W
ESTABLECIMIENTO: PRIMARIA-N°-67	PARTIDO: BAHIA-BLANCA
NOMBRE PLANO: CARPINTERIAS	LOCALIDAD: BAHIA-BLANCA
	DIRECCION: PADRO-PICO-N°513
	C.U.E.: 061200500
DIRECCIÓN PROVINCIAL DE PLANIFICACION, PROYECTOS Y SEGUIMIENTO DE OBRAS Departamento Técnico: SUR DIRECCIÓN PROVINCIAL DE INFRAESTRUCTURA ESCOLAR Departamento Región: XXII	
ESCALA: ESC.S/ESC	FECHA: FEBRERO_2024
	DESIGNACION PLANO: 08
GOBIERNO DE LA PROVINCIA DE BUENOS AIRES DIRECCIÓN GENERAL DE CULTURA Y EDUCACIÓN DIRECCIÓN PROVINCIAL DE PLANIFICACIÓN, PROYECTOS Y SEGUIMIENTO DE OBRAS DIRECCIÓN PROVINCIAL DE INFRAESTRUCTURA ESCOLAR SUBSECRETARÍA DE INFRAESTRUCTURA ESCOLAR	